

GRUPPOLUBE



 **Indesit**
Life proof.

2023

Indice

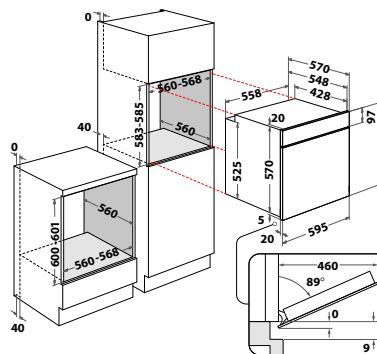
Forni	4
Microonde	11
Piani a induzione	13
Piani a gas	15
Frigoriferi	23
Lavastoviglie	34
Lavatrici e lavasciuga	38
Informazioni e Servizi	40

Estetica Glass



Modello	Colore	Codice	Prezzo
IFW 4844 H BL	Nero	07246017J	€ 792

- Funzione **Turn&Go**
- Forno 11 funzioni
- Cavit  71 lt
- Classe di efficienza energetica **A+**
- Funzione di pulizia **Steam&Clean**
- Preriscaldamento veloce
- Porta **Click&Clean**
- Grill reclinabile
- Grill integrale
- Display digitale con cifre ambra
- 2 manopole esterne

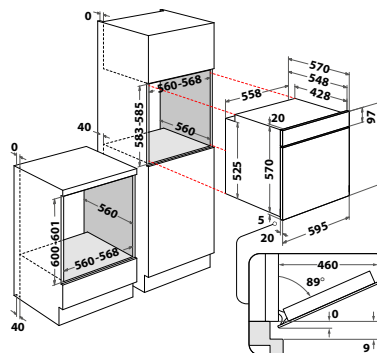


Estetica Glass



Modello	Colore	Codice
IFW 4844 H WH	Bianco	07246017H

- Funzione **Turn&Go**
- Forno 11 funzioni
- Cavit  71 lt
- Classe di efficienza energetica **A+**
- Funzione di pulizia **Steam&Clean**
- Preriscaldamento veloce
- Porta **Click&Clean**
- Grill reclinabile
- Grill integrale
- Display digitale con cifre ambra
- 2 manopole esterne

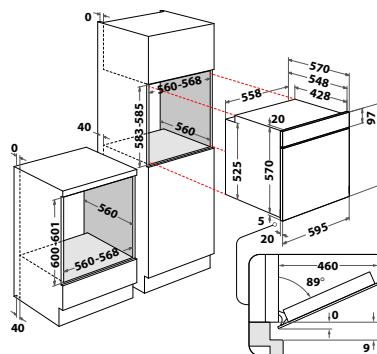


Estetica Glass



Modello	Colore	Codice
IFW 4534 H BL	Nero	07246017E

- Forno 6 funzioni
- Cavit  71 lt
- Classe di efficienza energetica **A**
- Funzione di pulizia **Steam&Clean**
- Porta **Click&Clean**
- Grill reclinabile
- Grill integrale
- 3 manopole esterne



Estetica Glass

Modello

IFW 4534 H WH

Colore

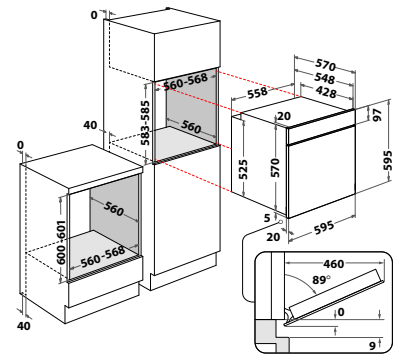
Bianco

Codice

07246017D



- Forno 6 funzioni
- Cavità 71 lt
- Classe di efficienza energetica A
- Funzione di pulizia *Steam&Clean*
- Porta *Click&Clean*
- Grill reclinabile
- Grill integrale
- 3 manopole esterne



Estetica Glass

Modello

IFW 4534 H TD

Colore

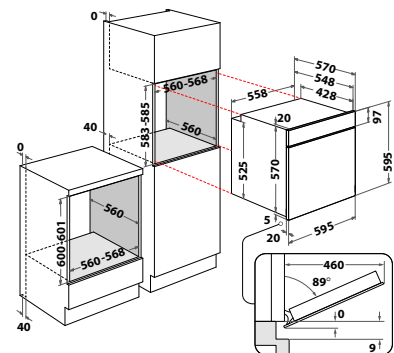
Tortora

Codice

07246017F



- Forno 6 funzioni
- Cavità 71 lt
- Classe di efficienza energetica A
- Funzione di pulizia *Steam&Clean*
- Porta *Click&Clean*
- Grill reclinabile
- Grill integrale
- 3 manopole esterne



Estetica Inox Curved

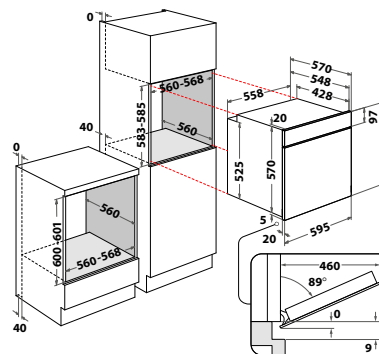


Modello
IFW 3844 P IX

Colore
Inox

Codice
07246017V

- Funzione **Turn&Go**
- Forno 11 funzioni
- Cavità 71 lt
- Classe di efficienza energetica A+
- Funzione di pulizia **pirolitica**
- Preriscaldamento veloce
- Porta **Click&Clean**
- Grill integrale
- Display digitale con cifre ambra
- 2 manopole esterne



Estetica Inox Curved - Steam

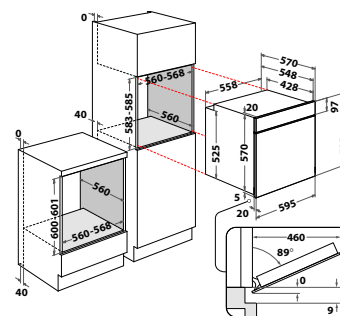


Modello
IFWS 3841 JH IX

Colore
Inox

Codice
07246017W

- Funzione Vapore **Turn&Go Steam**
- Funzione **Turn&Go**
- 11 funzioni totali
- Cavità 71 lt
- Classe di efficienza energetica A+
- Funzione di pulizia **Steam&Clean**
- Porta **Click&Clean**
- Grill reclinabile
- Grill integrale
- Display digitale con cifre ambra
- 2 manopole Push Push a scomparsa



Estetica Inox Curved

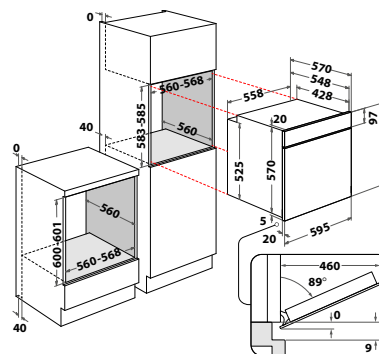


Modello
IFW 3844 H IX

Colore
Inox

Codice
07246017C

- Funzione **Turn&Go**
- Forno 11 funzioni
- Cavità 71 lt
- Classe di efficienza energetica A+
- Funzione di pulizia **Steam&Clean**
- Preriscaldamento veloce
- Porta **Click&Clean**
- Grill reclinabile
- Grill integrale
- Display digitale con cifre ambra
- 2 manopole esterne



Estetica Inox Curved



Modello

IFW 3544 JH IX

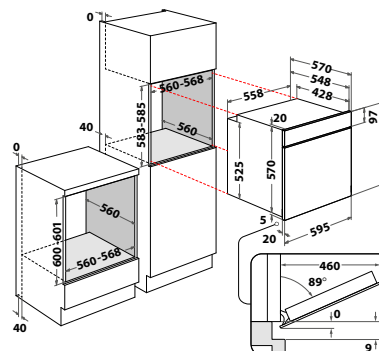
Colore

Inox

Codice

07246017B

- Funzione **Turn&Go**
- Forno 8 funzioni
- Cavit  71 lt
- Classe di efficienza energetica A
- Funzione di pulizia **Steam&Clean**
- Preriscaldamento veloce
- Porta **Click&Clean**
- Grill reclinabile
- Grill integrale
- Display digitale con cifre ambra
- 2 manopole Push Push a scomparsa



Estetica Inox Curved



Modello

IFW 3534 H IX

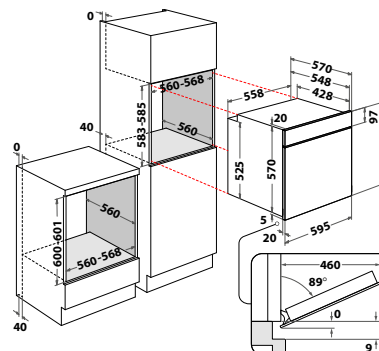
Colore

Inox

Codice

07246017A

- Forno 6 funzioni
- Cavit  71 lt
- Classe di efficienza energetica A
- Funzione di pulizia **Steam&Clean**
- Porta **Click&Clean**
- Grill reclinabile
- Grill integrale
- 3 manopole esterne



Estetica Inox



Modello

IFW 6544 IX

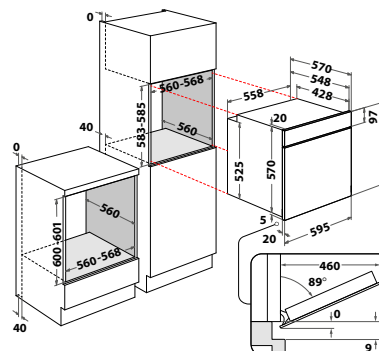
Colore

Inox

Codice

07246017R

- Funzione **Turn&Go**
- Forno 8 funzioni
- Cavit  71 lt
- Classe di efficienza energetica A
- Porta **Click&Clean**
- Grill reclinabile
- Grill integrale
- Display digitale con cifre ambra
- 2 manopole esterne



Estetica Inox



Modello

IFW 65Y0 IX

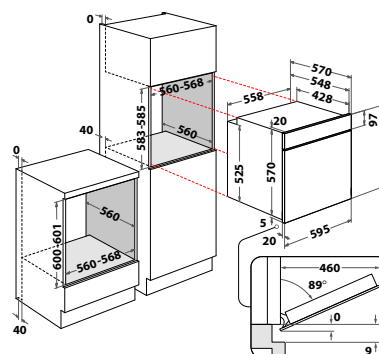
Colore

Inox

Codice

07246017Q

- Forno 5 funzioni
- Cavit  66 lt
- Classe di efficienza energetica A
- Porta **Click&Clean**
- Grill reclinabile
- Grill integrale
- Display digitale con cifre ambra
- 2 manopole esterne



Estetica Inox



Modello

IFW 6834 IX

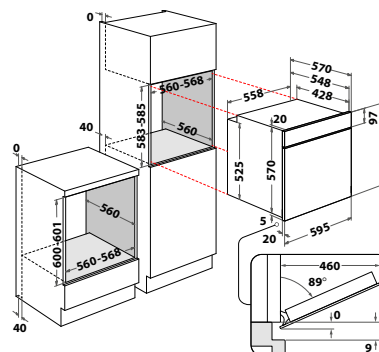
Colore

Inox

Codice

07246017S

- Forno 8 funzioni
- Cavit  71 lt
- Classe di efficienza energetica A
- Porta **Click&Clean**
- Grill reclinabile
- Grill integrale
- 3 manopole esterne



Estetica Inox



Modello

IFW 6530 IX

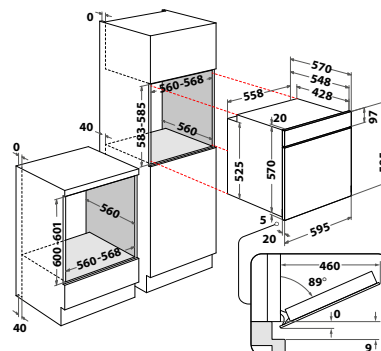
Colore

Inox

Codice

07246017M

- Forno 5 funzioni
- Cavità 66 lt
- Classe di efficienza energetica A
- Porta *Click&Clean*
- Grill reclinabile
- Grill integrale
- 3 manopole esterne



Estetica Inox



Modello

IFW 6530 BL

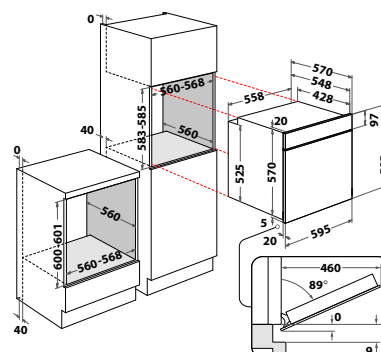
Colore

Inox

Codice

07246017P

- Forno 5 funzioni
- Cavità 66 lt
- Classe di efficienza energetica A
- Porta *Click&Clean*
- Grill reclinabile
- Grill integrale
- 3 manopole esterne



Estetica Inox



Modello

IFW 6230 IX

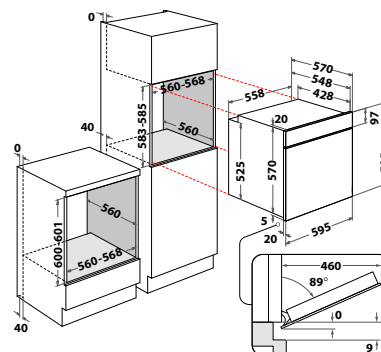
Colore

Inox

Codice

07246017K

- Forno statico 3 funzioni
- Cavità 71 lt
- Classe di efficienza energetica A
- Porta *Click&Clean*
- Grill reclinabile
- Grill integrale
- 3 manopole esterne



Estetica Tradizione



Modello

IFVR 800 H AN

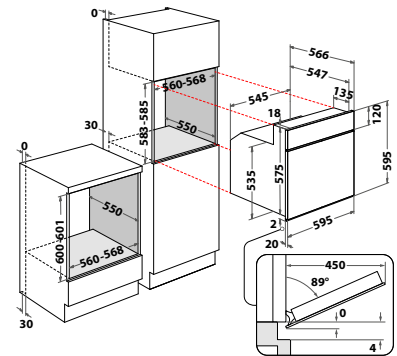
Colore

Antracite

Codice

07256016Y

- Forno elettrico multifunzione con 8 programmi di cottura
- Frontalino e porta in vetro
- Cavit  65 lt
- Classe di efficienza energetica A
- Funzione di pulizia *Steam&Clean*
- Orologio analogico
- 2 manopole esterne



Estetica Tradizione



Modello

IFVR 800 H AV

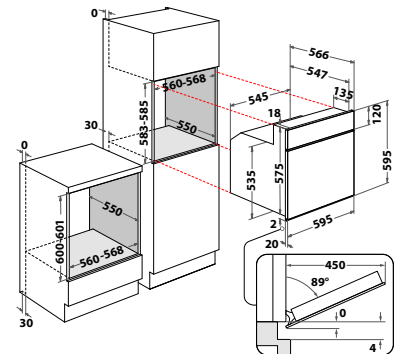
Colore

Avena

Codice

07256016X

- Forno elettrico multifunzione con 8 programmi di cottura
- Frontalino e porta in vetro
- Cavit  65 lt
- Classe di efficienza energetica A
- Funzione di pulizia *Steam&Clean*
- Orologio analogico
- 2 manopole esterne



GLOSSARIO FORNI

A⁺ Classe energetica


 Porta Click&Clean

 Pulizia Pirulitica

 Funzione di pulizia *Steam&Clean*

A

 Funzione Turn&Go

 Funzione Turn&Go Steam

 Grill Reclinabile

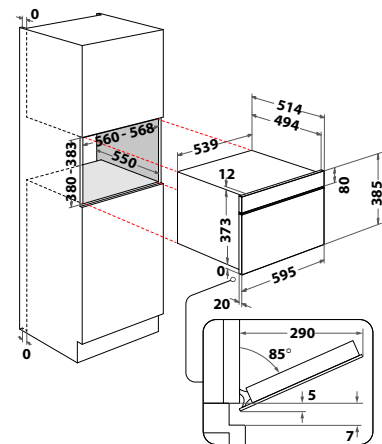
 Grill Integrale

Estetica Glass

Modello	Colore	Codice
MWI 4343 BL	Nero	073060135



- Forno a microonde con grill
- **Cavità 31 lt**
- Funzioni tradizionali: Microonde, Grill, Grill + Microonde
- Funzioni speciali: Auto Defrost, Auto Reheat, Auto Cook
- Apertura porta a ribalta
- **Plate Cover**
- **Double Power Wave**
- Grill al quarzo
- Sicurezza bambini
- Display digitale
- Due manopole esterne

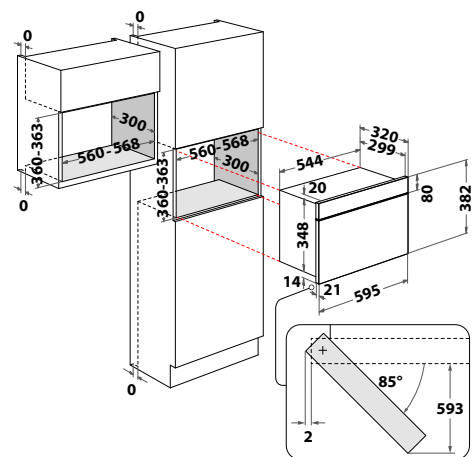


Estetica Inox

Modello	Colore	Codice
MWI 6213 IX	Inox	073060136



- Forno a microonde con grill
- **Cavità 22 lt**
- Funzioni tradizionali: Microonde, Grill, Grill + Microonde, Defrost
- Apertura porta laterale
- **Plate Cover**
- **Double Power Wave**
- Grill al quarzo
- Sicurezza bambini
- Programmatore elettronico con display



GLOSSARIO MICROONDE



Plate Cover



Double Power Wave



Push&Go



EasyClean



EasyWarm



EasyCooking

Estetica Entry



Modello

MWI 125 GX

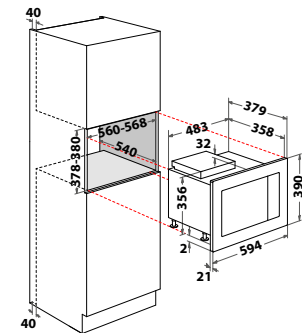
Colore

Acciaio

Codice

073060121

- Forno a microonde con grill
- **Cavità 25 lt**
- Funzioni automatiche Push&Go
- 22 funzioni automatiche
- Funzioni tradizionali: Microonde, Grill, Grill + Microonde
- Apertura porta a sinistra
- Grill al quarzo
- Sicurezza bambini



Estetica Entry



Modello

MWI 120 GX

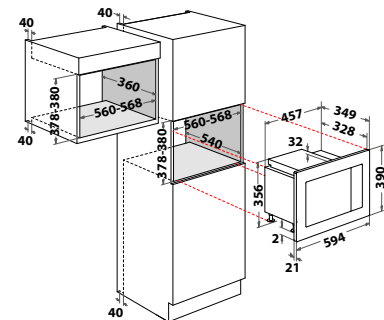
Colore

Acciaio

Codice

073060113

- Forno a microonde con grill
- **Cavità 20 lt**
- Funzioni automatiche Push&Go
- 22 funzioni automatiche
- Funzioni tradizionali: Microonde, Grill, Grill + Microonde
- Apertura porta a sinistra
- Grill al quarzo
- Sicurezza bambini



Estetica Entry



Modello

MWI 120 SX

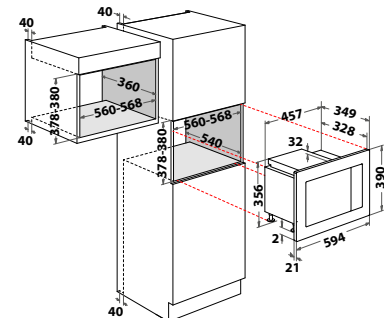
Colore

Acciaio

Codice

073060114

- Forno a microonde
- **Cavità 20 lt**
- Funzioni automatiche Push&Go
- 21 funzioni automatiche
- Funzioni tradizionali: Microonde
- Apertura porta a sinistra
- Sicurezza bambini



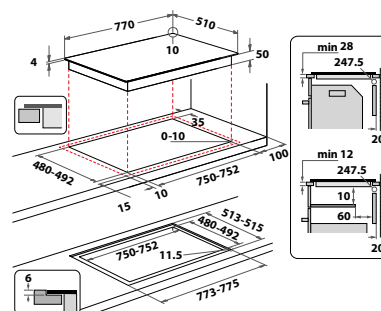
Piano a induzione da 77 cm



Da installare esclusivamente su basi predisposte per PC induzione. Si consiglia l'abbinamento con cappe specifiche per l'induzione.

Modello	Colore	Codice
IB 21B77 NE	Nero	07456219A
IB 21B77 NE Filotop	Nero	07456219AF

- 4 zone di cottura ad induzione
- 9 livelli di potenza con booster
- Comandi a sfioramento indipendenti
- **Push&Go: Bollire, Tenere in Caldo, Moka**
- **Speciale zona di cottura Double Size**
- **Limitatore di potenza:** possibilità di impostare la potenza di assorbimento a 2,5 kW, 4 kW, 6 kW o 7 kW
- Spia di funzionamento
- Potenza massima: 7.2 kW
- Possibilità di installazione a filo
- **Installabile sopra forno**



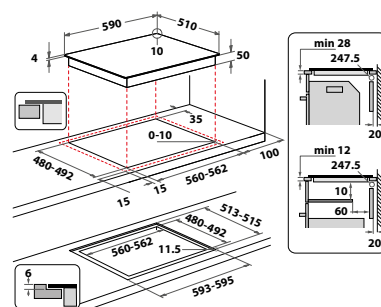
Piano a induzione da 60 cm



Da installare esclusivamente su basi predisposte per PC induzione. Si consiglia l'abbinamento con cappe specifiche per l'induzione.

Modello	Colore	Codice
IB 88B60 NE	Nero	07456019F
IB 88B60 NE Filotop	Nero	07456019FF

- 4 zone di cottura ad induzione
- 9 livelli di potenza con booster
- Comandi a sfioramento indipendenti
- **Push&Go: Bollire, Tenere in Caldo**
- **Speciale zona di cottura doppia Double Size**
- **Limitatore di potenza:** possibilità di impostare la potenza di assorbimento a 2,5 kW, 4 kW, 6 kW o 7 kW
- Spia di funzionamento
- Potenza massima: 7.2 kW
- Possibilità di installazione a filo
- **Installabile sopra forno**
- Sostituzione facilitata del piano gas



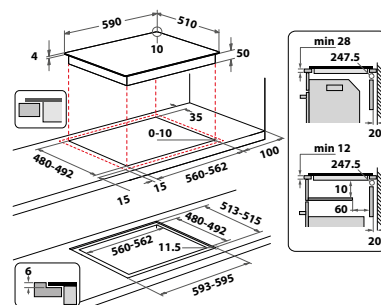
Piano a induzione da 60 cm



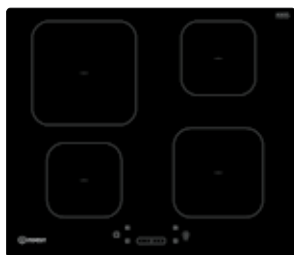
Da installare esclusivamente su basi predisposte per PC induzione. Si consiglia l'abbinamento con cappe specifiche per l'induzione.

Modello	Colore	Codice
IB 65B60 NE	Nero	07456019J
IB 65B60 NE Filotop	Nero	07456019JF

- 4 zone di cottura ad induzione
- 9 livelli di potenza con booster
- Comandi a sfioramento indipendenti
- **Push&Go: Bollire, Tenere in Caldo, Moka**
- **Speciale zona di cottura Double Size**
- **Limitatore di potenza:** possibilità di impostare la potenza di assorbimento a 2,5 kW, 4 kW, 6 kW o 7 kW
- Spia di funzionamento
- Potenza massima: 7.2 kW
- Possibilità di installazione a filo
- **Installabile sopra forno**
- Sostituzione facilitata del piano gas



Piano a induzione da 60 cm

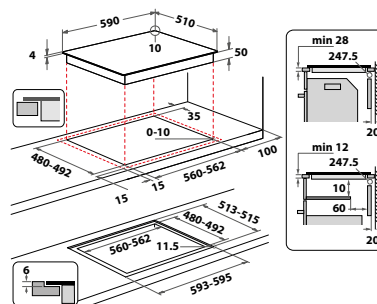


Da installare esclusivamente su basi predisposte per PC induzione. Si consiglia l'abbinamento con cappe specifiche per l'induzione.

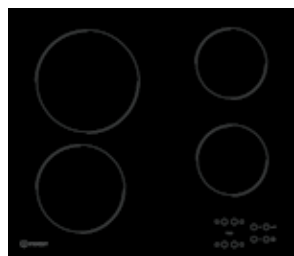


Modello	Colore	Codice
IS 83Q60 NE	Nero	074560I9G
IS 83Q60 NE Filotop	Nero	074560I9GF

- 4 zone di cottura ad induzione
- 9 livelli di potenza con booster
- Comandi centrali a sfioramento
- **Limitatore di potenza:** possibilità di impostare la potenza di assorbimento a 2,5 kW, 4 kW, 6 kW o 7 kW
- Spia di funzionamento
- Potenza massima: 7.2 kW
- Possibilità di installazione a filo
- **Installabile sopra forno**
- Sostituzione facilitata del piano gas



Piano in vitroceramica da 60 cm

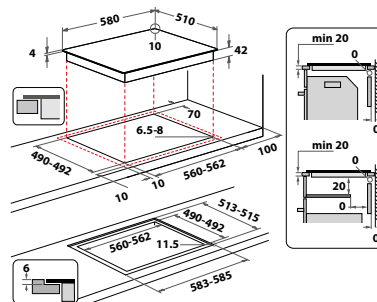


Da installare esclusivamente su basi predisposte per PC induzione.



Modello	Colore	Codice
AAR 160 C	Nero	074560I8X
AAR 160 C Filotop	Nero	074560I8XF

- 4 zone di cottura radianti
- 9 livelli di potenza
- Comandi a sfioramento
- Spia di funzionamento



GLOSSARIO PIANI INDUZIONE



Push&Go



Double Size



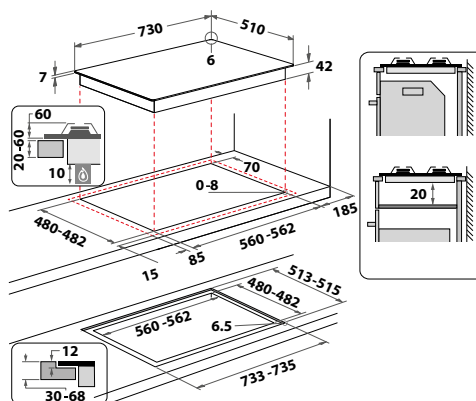
Facile e affidabile

Estetica Glass 75 cm



Modello	Colore	Codice
ING 72T/BK	Nero	07457214M
ING 72T/BK Filotop	Nero	07457214MF

- 5 fuochi gas di cui 1 High Power Flame
- Accensione elettronica sottomanopola
- Valvola di sicurezza gas
- Griglie doppie in ghisa
- Possibilità di installazione a filo

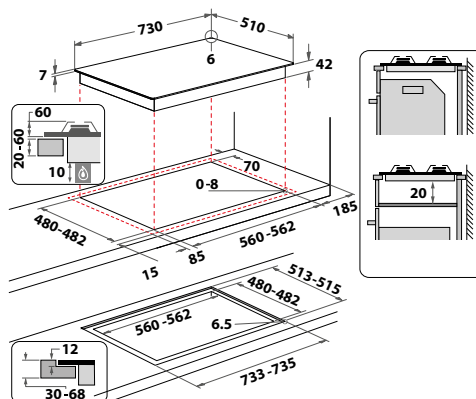


Estetica Glass 75 cm



Modello	Colore	Codice
ING 72T/WH	Bianco	07457214P
ING 72T/WH Filotop	Bianco	07457214PF

- 5 fuochi gas di cui 1 High Power Flame
- Accensione elettronica sottomanopola
- Valvola di sicurezza gas
- Griglie doppie in ghisa
- Possibilità di installazione a filo

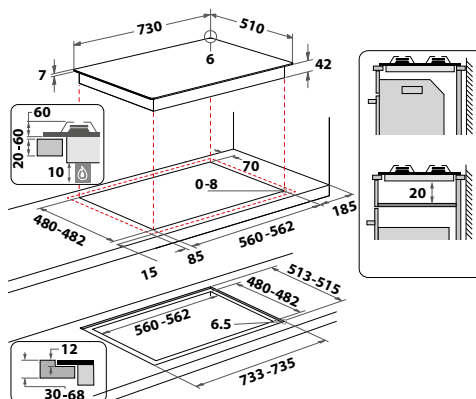


Estetica Glass 75 cm



Modello	Colore	Codice
ING 72T/TD	Tortora	07457214Q
ING 72T/TD Filotop	Tortora	07457214QF

- 5 fuochi gas di cui 1 High Power Flame
- Accensione elettronica sottomanopola
- Valvola di sicurezza gas
- Griglie doppie in ghisa
- Possibilità di installazione a filo

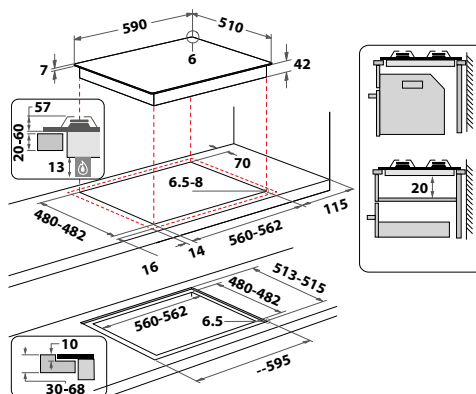


Estetica Glass 60 cm



Modello	Colore	Codice
ING 61T/BK	Nero	074564I4C
ING 61T/BK Filotop	Nero	074564I4CF

- 4 fuochi gas
- Accensione elettronica sottomanopola
- Valvola di sicurezza gas
- Griglie doppie in ghisa
- Possibilità di installazione a filo

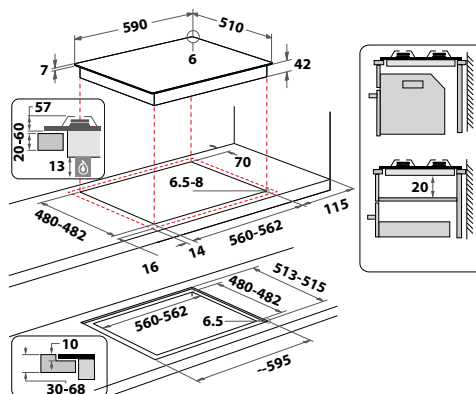


Estetica Glass 60 cm



Modello	Colore	Codice
ING 61T/WH	Bianco	074564I4E
ING 61T/WH Filotop	Bianco	074564I4EF

- 4 fuochi gas
- Accensione elettronica sottomanopola
- Valvola di sicurezza gas
- Griglie doppie in ghisa
- Possibilità di installazione a filo

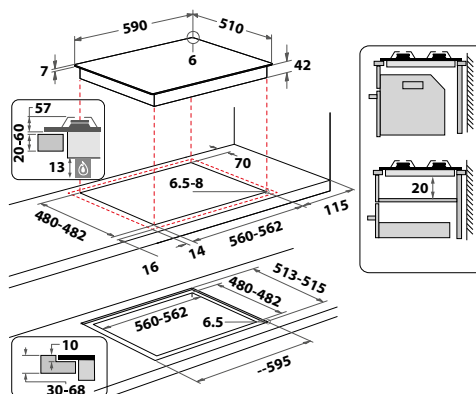


Estetica Glass 60 cm



Modello	Colore	Codice
ING 61T/TD	Tortora	074564I4F
ING 61T/TD Filotop	Tortora	074564I4FF

- 4 fuochi gas
- Accensione elettronica sottomanopola
- Valvola di sicurezza gas
- Griglie doppie in ghisa
- Possibilità di installazione a filo



Estetica Inox 75 cm

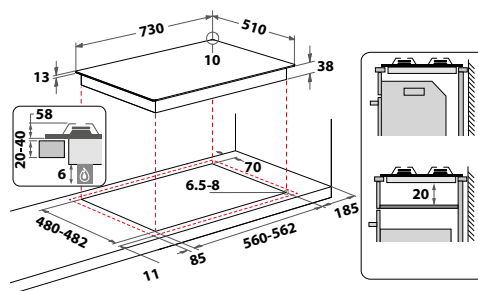
Modello
THP 751 W/IX/I IT

Colore
Inox

Codice
07508414Q



- 5 fuochi gas di cui 1 High Power Flame
- Accensione elettronica sottomanopola
- Valvola di sicurezza gas
- 3 griglie in ghisa



Estetica Inox 75 cm

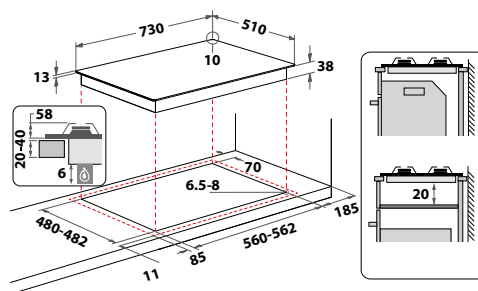
Modello
THP 752 W/IX/I

Colore
Inox

Codice
07508414N



- 5 fuochi gas di cui 1 High Power Flame
- Accensione elettronica sottomanopola
- Valvola di sicurezza gas
- 3 griglie smaltate)



Estetica Inox 75 cm

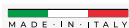
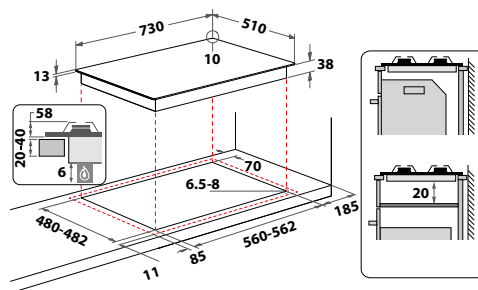
Modello
THP 752 IX/I

Colore
Inox

Codice
07508414L



- 5 fuochi gas
- Accensione elettronica sottomanopola
- Valvola di sicurezza gas
- 3 griglie smaltate)



Estetica Inox 60 cm

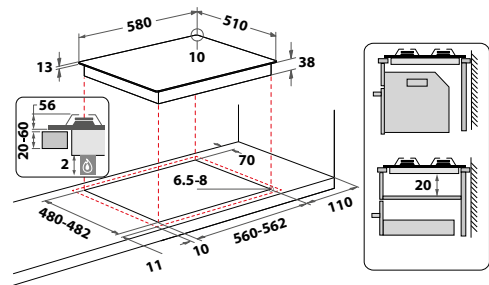


Modello
THP 641 W/IX/I

Colore
Inox

Codice
07506714F

- 4 fuochi gas di cui 1 High Power Flame
- Accensione elettronica sottomanopola
- Valvola di sicurezza gas
- 2 griglie in ghisa



Estetica Inox 60 cm

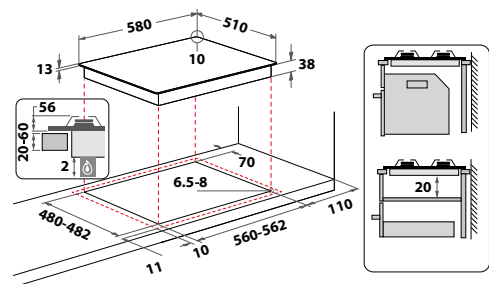


Modello
THP 641 IX/I

Colore
Inox

Codice
07506714A

- 4 fuochi gas
- Accensione elettronica sottomanopola
- Valvola di sicurezza gas
- 2 griglie in ghisa



Estetica Inox 60 cm

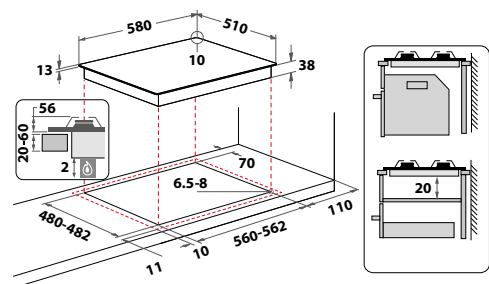


Modello
THP 642 W/IX/I RU

Colore
Inox

Codice
07506714D

- 4 fuochi gas di cui 1 High Power Flame
- Accensione elettronica sottomanopola
- Valvola di sicurezza gas
- 2 griglie smaltate

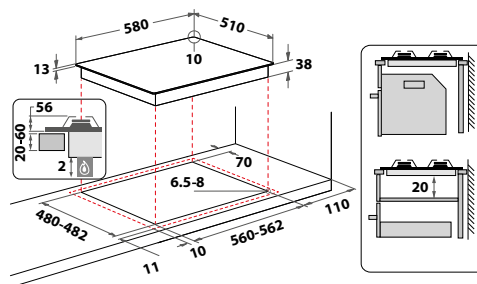


Estetica Inox 60 cm



Modello	Colore	Codice
THP 642 IX/I	Inox	07506714B

- 4 fuochi gas
- Accensione elettronica sottomanopola
- Valvola di sicurezza gas
- 2 griglie smaltate



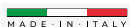
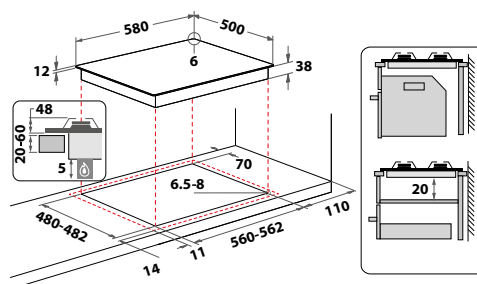
Novità

Piano Gas su acciaio da 60 cm



Modello	Colore	Codice
PAA 642 IX/I WE1	Inox	075065192

- 4 fuochi gas
- Accensione elettronica sottomanopola
- Valvola di sicurezza gas

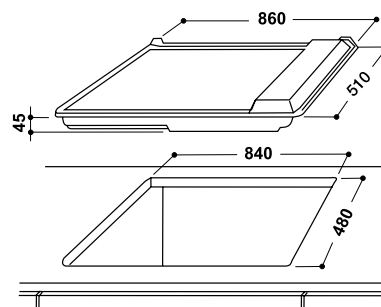


Estetica Prime 90 cm



Modello	Colore	Codice
PIM 950 AST (GH) EX	Inox	07510017Z

- 5 fuochi gas di cui 1 tripla corona
- Accensione elettronica sottomanopola
- Valvola di sicurezza gas
- 3 griglie in Ghisa
- Predisposizione per gas GPL (disponibile kit ugelli per gas metano)



L'eventuale richiesta di intervento del centro assistenza per il cambio degli ugelli e' a pagamento



Novità

Estetica Tradizione 75 cm

Modello

TH 752 /I (AN)

Colore

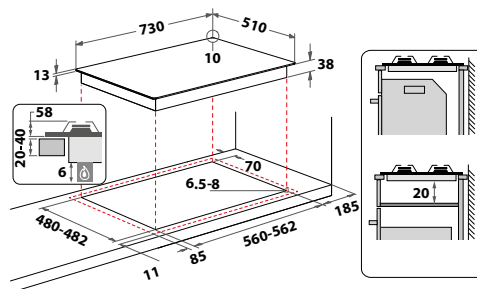
Antracite

Codice

07518415H



- 5 fuochi gas di cui 1 High Power Flame
- Accensione elettronica sottomanopola
- Valvola di sicurezza gas
- 2 griglie smaltate



Novità

Estetica Tradizione 75 cm

Modello

TH 752 /I (AV)

Colore

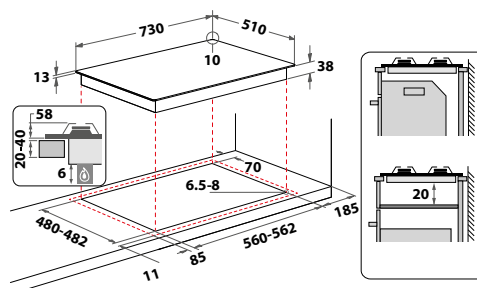
Avena

Codice

07518415G



- 5 fuochi gas di cui 1 High Power Flame
- Accensione elettronica sottomanopola
- Valvola di sicurezza gas
- 2 griglie smaltate



Novità

Estetica Tradizione 60 cm

Modello

TH 642 /I (AN)

Colore

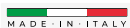
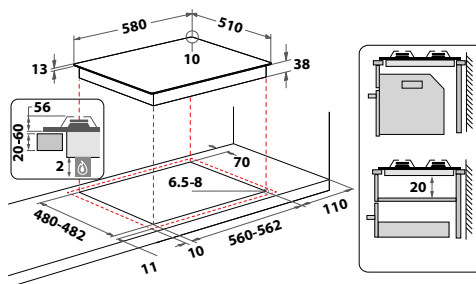
Antracite

Codice

07516615B



- 4 fuochi gas
- Accensione elettronica sottomanopola
- Valvola di sicurezza gas
- 2 griglie smaltate



Novità

Estetica Tradizione 60 cm

Modello

TH 642 /I (AV)

Colore

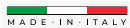
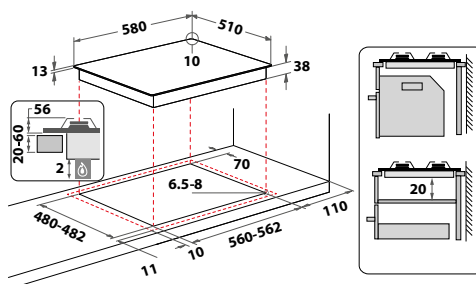
Avena

Codice

07516615A



- 4 fuochi gas
- Accensione elettronica sottomanopola
- Valvola di sicurezza gas
- 2 griglie smaltate



GLOSSARIO PIANI GAS



Bruciatore
Tripla corona



High Power Flame



Griglie in ghisa



Modello
COV 75 CF/MR
COV 75 CF/NB

Colore
Mirror
Nero

Codice
076575I72
076575I73

- Coperchio da 75 cm per piani THP 7



Modello
COV 60 CF/MR
COV 60 CF/NB

Colore
Mirror
Nero

Codice
076560I65
076560I66

- Coperchio da 60 cm per piani THP 6



Modello
COV 60 CL/MR

Colore
Mirror

Codice
076560I71

- Coperchio da 60 cm per piani PAA 6

Modello
AKM 548 MR 01

Colore
Mirror

Codice
076570H73

- Coperchio da 75 cm per piani Tradizione TH 752

Modello
AMH 221 MR 01
AMH 221 NB 01

Colore
Mirror
Nero

Codice
076560H66
076560H67

- Coperchio da 60 cm per piani Tradizione TH 642

Space 400



Grande Capacità



Space 400.

Tanto spazio per tutte le esigenze

È abbastanza frequente per le grandi famiglie fare tanta spesa di alimentari e prodotti freschi che richiedono molto spazio per la loro conservazione ottimale. Con questo obiettivo, Indesit ha concepito la soluzione perfetta per soddisfare le esigenze di tutti: un ampio frigorifero-congelatore da 70 cm che offre un'enorme capacità, con un cassetto extra-large per frutta e verdura. I suoi 400 litri con gli spazi interni fanno la differenza nella preparazione dei pasti quotidiani, permettendoti di avere tutti gli ingredienti per le tue ricette di tutta la famiglia.



Grande capacità, 70 cm di larghezza

Con una capacità interna di 400 litri, con il 40% dello spazio in più* può ospitare grandi quantità di cibo. Inoltre, con i suoi 70 di cm consente di adattarsi comodamente ad una nicchia di 75 cm.



Pure Wind

I frigoriferi Indesit offrono un ottimo modo per preservare l'umidità e prevenire l'essiccazione degli alimenti grazie alla migliore circolazione dell'aria all'interno della vano frigorifero. Pure Wind è il sistema appositamente progettato per il frigorifero in grado di raffreddare l'aria attraverso l'azione di una ventola situata sulla parete posteriore, che mantiene la temperatura uniforme in tutto il frigorifero.



Cassetto FreshSpace XL

Il cassetto FreshSpace XL nel vano frigorifero offre il 20%** di spazio necessario in più per conservare frutta e verdura sempre perfettamente freschi. Questo cassetto completamente rimovibile offre una perfetta visibilità all'interno ed è dotato di robuste guide metalliche che assicurano robustezza e scorrevolezza.



Low Frost

Scongelare il vano congelatore è molto più semplice e veloce quando non c'è la presenza di ghiaccio. I ripiani in vetro semplificano la pulizia ed il posizionamento del cibo. Spazio e accessibilità sono quindi migliorate, consentendo una migliore gestione del cibo quotidiano insieme a minor consumo di energia grazie alla ridotta formazione del ghiaccio all'interno del vano congelatore.



Led Visibilità migliorata su tutta la gamma

Il sistema a LED, disponibile su tutta la gamma dei frigoriferi, illumina perfettamente gli interni. All'eleganza e alla maggiore visibilità si aggiunge la massima efficienza delle lampade, per una illuminazione che dura 10 volte più a lungo rispetto a una luce tradizionale, con un consumo 15 volte inferiore.

* Rispetto ai frigoriferi Indesit da 55 cm.

** Rispetto a un normale cassetto per verdure di un frigorifero combinato 55 cm Indesit a raffreddamento diretto.

Combinato statico 1935 mm

Modello

IND 401

Colore

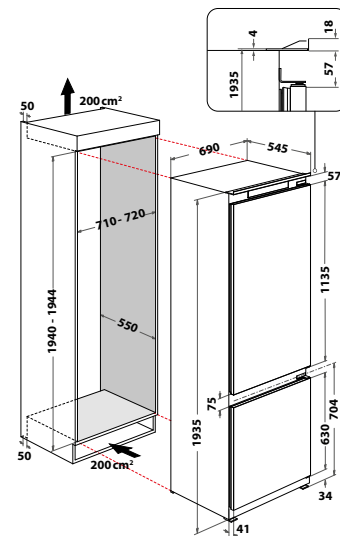
Bianco

Codice

077056188



- Classe di efficienza energetica: F
- Classe di rumorosità: B, 35 dBA
- Dimensioni (AxLxP): 1935x690x545 mm
- **Capacità netta totale: 400 L**
(299 L frigo/101 L freezer)
- Sistema di raffreddamento per il frigorifero statico
- Sistema di raffreddamento per il freezer statico con **tecnologia Low Frost**
- **Compressore Inverter**
- **Fresh Space**, cassetto per frutta e verdura con capacità extra
- Raffreddamento Rapido
- Congelamento Rapido



Combinato Total No Frost 1935 mm



Modello

INC20 T132

Colore

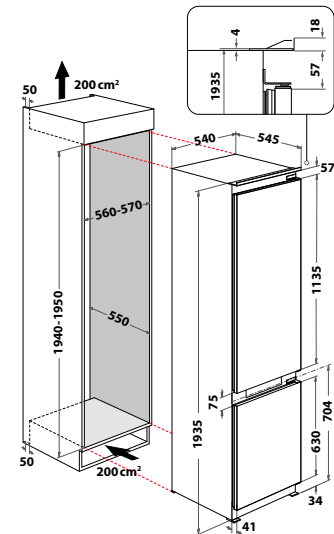
Bianco

Codice

077054170

- Classe di efficienza energetica: E
- Classe di rumorosità: B, 34 dBA
- **Total NoFrost**
- Dimensioni (AxLxP): 1935x540x545 mm
- Capacità netta totale: 280 L (212 L frigo/68 L freezer)
- Interni flessibili
- **Compressore Inverter**
- **Push&Go**
- **ExtraFresh 0°C**
- **FreshSpace+**
- ExtraStrong Glass
- Ripiano portabottiglie
- Display LED nella cavità interna

- **15 anni di garanzia sul compressore - registrazione necessaria (info pag. 139)**



Combinato Total No Frost 1770 mm



Modello

INC18 T111

Colore

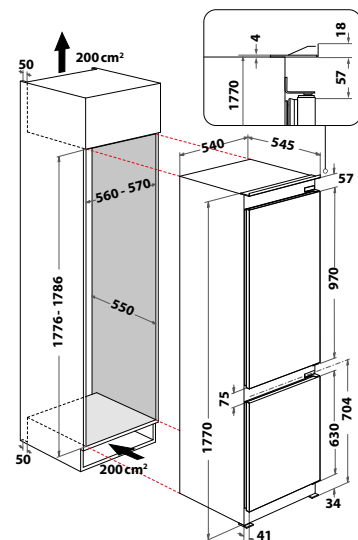
Bianco

Codice

077040156

- Classe di efficienza energetica: F
- Classe di rumorosità: B, 34 dBA
- **Total NoFrost**
- Dimensioni (AxLxP): 1770x540x545 mm
- Capacità netta totale: 250 L (182 L frigo/68 L freezer)
- Interni flessibili
- **Compressore Inverter**
- **Push&Go**
- Fresh Space, cassetto per frutta e verdura con capacità extra
- ExtraStrong Glass
- Display LED nella cavità interna

- **15 anni di garanzia sul compressore - registrazione necessaria (info pag. 139)**

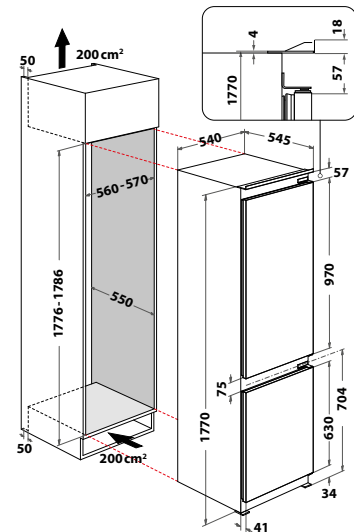


Combinato statico 1770 mm



Modello	Colore	Codice
B 18 A1 D V E/I 1	Bianco	077040152

- Classe di efficienza energetica: F
- Classe di rumorosità: B, 35 dBA
- Dimensioni (AxLxP): 1770x540x545 mm
- Capacità netta totale: 273 L (194 L frigo/79 L freezer)
- Sistema di raffreddamento per il frigorifero ventilato
- Sistema di raffreddamento per il freezer statico con **tecnologia Low Frost**
- **Fresh Space**, cassetto per frutta e verdura con capacità extra



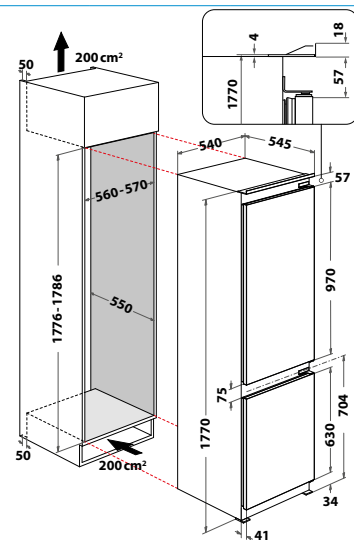
Combinato statico 1770 mm



Modello	Colore	Codice
B 18 A1 D/I 1	Bianco	077040133
* B 18 A1 D S/I 1	Bianco	077040134

- Classe di efficienza energetica: F
- Classe di rumorosità: B, 35 dBA
- Dimensioni (AxLxP): 1770x540x545 mm
- Capacità netta totale: 273 L (194 L frigo/79 L freezer)
- Sistema di raffreddamento per il frigorifero statico
- Sistema di raffreddamento per il freezer statico con **tecnologia Low Frost**
- **Fresh Space**, cassetto per frutta e verdura con capacità extra

* Disponibile con aperture porte a sinistra: B 18 A1 D S/I 1



Doppia Porta statico 1576 mm

Modello

Colore

Codice

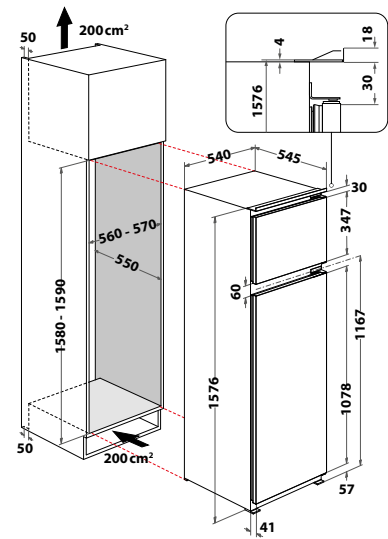
T 16 A1 D/I 1

Bianco

077030122



- Classe di efficienza energetica: F
- Classe di rumorosità: C, 36 dBA
- Dimensioni (AxLxP): 1576x540x545 mm
- Capacità netta totale: 239 L (191 L frigo/48 L freezer)
- Sistema di raffreddamento per il frigorifero statico
- Sistema di raffreddamento per il freezer statico
- Fresh Space, cassetto per frutta e verdura con capacità extra

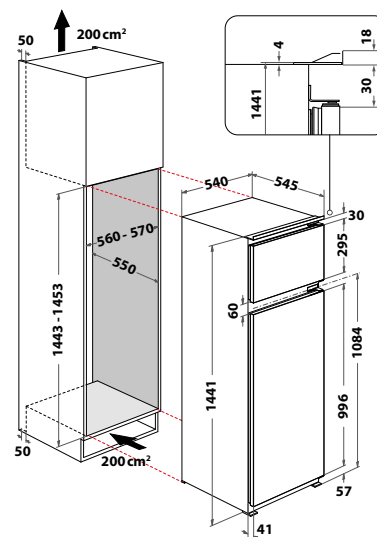


Doppia Porta statico 1441 mm



Modello	Colore	Codice
IND T14 1	Bianco	077025148

- Classe di efficienza energetica: F
- Classe di rumorosità: C, 36 dBA
- Dimensioni (AxLxP): 1441x540x545 mm
- Capacità netta totale: 218 L (178 L frigo/40 L freezer)
- Sistema di raffreddamento per il frigorifero statico
- Sistema di raffreddamento per il freezer statico
- **Fresh Space**, cassetto per frutta e verdura con capacità extra

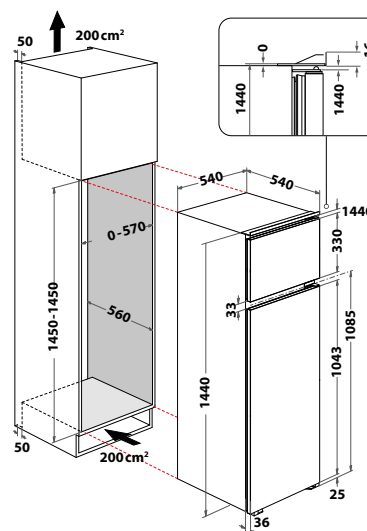


Doppia Porta statico 1450 mm



Modello	Colore	Codice
IN D 2040 AA	Bianco	077025146

- Classe di efficienza energetica: F
- Classe di rumorosità: C, 39 dBA
- Dimensioni (AxLxP): 1450x540x540 mm
- Capacità netta totale: 205 L (169 L frigo/36 L freezer)
- Sistema di raffreddamento per il frigorifero statico
- Sistema di raffreddamento per il freezer statico
- 1 cassetto frutta e verdura
- Porte reversibili

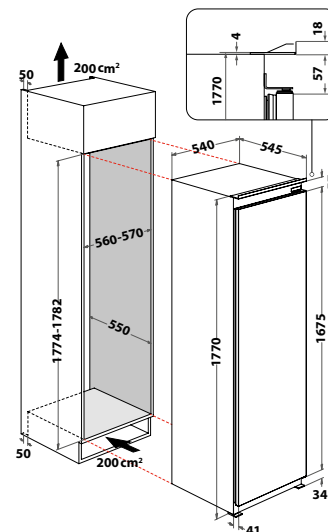


Frigorifero statico 1771 mm



Modello	Colore	Codice
INSZ 18011	Bianco	077047162

- Classe di efficienza energetica: F
- Classe di rumorosità: B, 35 dBA
- Dimensioni (AxLxP): 1771x540x545 mm
- Capacità netta totale: 292 L (262 L frigo/30 L freezer)
- Sistema di raffreddamento per il frigorifero ventilato
- Sistema di raffreddamento per il freezer statico
- 2 cassetti frutta e verdura

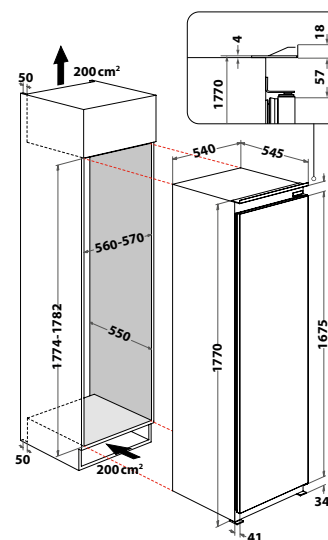


Frigorifero statico 1771 mm



Modello	Colore	Codice
INS 18011	Bianco	077047164

- Classe di efficienza energetica: F
- Classe di rumorosità: B, 35 dBA
- Dimensioni (AxLxP): 1771x540x545 mm
- Capacità netta totale: 314 L
- Sistema di raffreddamento per il frigorifero ventilato
- 2 cassetti frutta e verdura
-

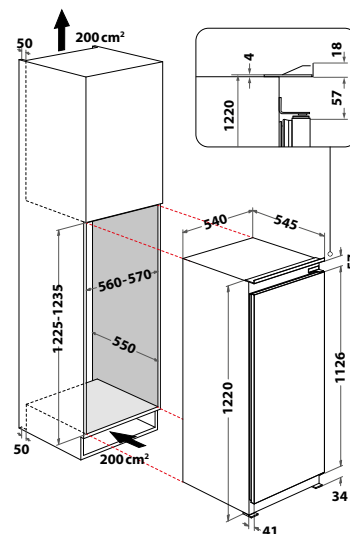


Frigorifero statico 1220 mm



Modello	Colore	Codice
SZ 12 A2D/I 1	Bianco	077019I09

- Classe di efficienza energetica: F
- Classe di rumorosità: C, 39 dBA
- Dimensioni (AxLxP): 1220x540x545 mm
- Capacità netta totale: 189 L (171 L frigo/18 L freezer)
- Sistema di raffreddamento per il frigorifero statico
- Sistema di raffreddamento per il freezer statico
- 1 cassetto frutta e verdura

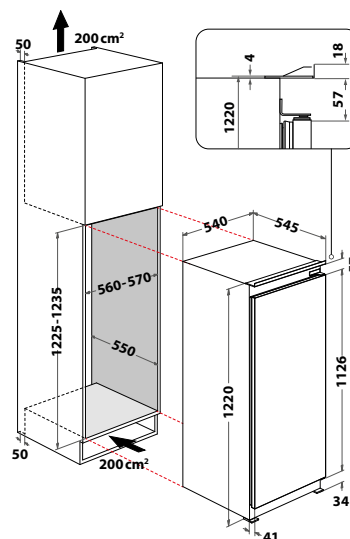


Frigorifero statico 1220 mm



Modello	Colore	Codice
S 12 A1 D/I 1	Bianco	077019I14

- Classe di efficienza energetica: F
- Classe di rumorosità: B, 35 dBA
- Dimensioni (AxLxP): 1220x540x545 mm
- Capacità netta totale: 209 L
- Sistema di raffreddamento per il frigorifero statico
- 1 cassetto frutta e verdura



Frigorifero statico 815 mm

Modello

IN TSZ 1612 1

Colore

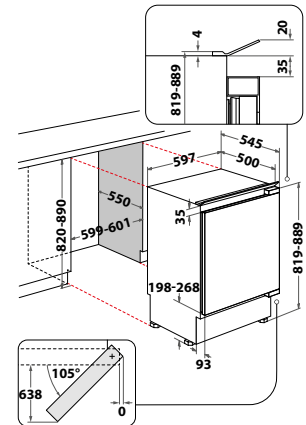
Bianco

Codice

077010101



- Classe di efficienza energetica: F
- Classe di rumorosità: C, 39 dBA
- Dimensioni (AxLxP): 815x596x545 mm
- Capacità netta totale: 126 L (108 L frigo/18 L freezer)
- Sistema di raffreddamento per il frigorifero statico
- Sistema di raffreddamento per il freezer statico
- 2 cassetti frutta e verdura



Frigorifero statico 815 mm

Modello

IN TS 1612 1

Colore

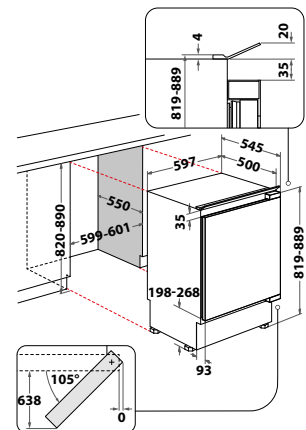
Bianco

Codice

077010100



- Classe di efficienza energetica: F
- Classe di rumorosità: C, 37 dBA
- Dimensioni (AxLxP): 815x596x545 mm
- Capacità netta totale: 144 L
- Sistema di raffreddamento per il frigorifero statico
- 2 cassetti frutta e verdura



GLOSSARIO FREDDO



Classe Energetica



Grande capacità



Cassetto FreshSpace XL



Low Frost



Pure Wind



Push&Go



Total No Frost



ExtraCassetto Fresh 0°C



Cassetto FreshSpace+



Ripiano completamente ripiegabile



Controporta flessibile



Vassoio freezer



Vetro ultrasensibile



Silent Cooling



Inverter Compressor

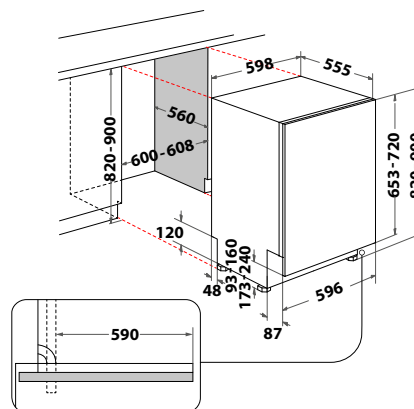
ECO CONTRIBUTO RAAE

TIPOLOGIA	PREZZO IVA ESCLUSA
FREDDO	
FRIGO PICCOLO FINO A 35 KG	4.50
FRIGO MEDIO TRA 36 E 55 KG	6.60
FRIGO GRANDE TRA 56 E 70 KG	8.60
FRIGO GRANDE TRA 71 E 90 KG	11.60
FRIGO EXTRALARGE OLTRE 90 KG	15.60
CASSETTI	4.20
FORNI (NO MICRO)	4.20
MICROONDE	0.64
LAVAGGIO	5.80
PC INDUZIONE	1.90

Gamma Fast&Clean 28'
14 coperti

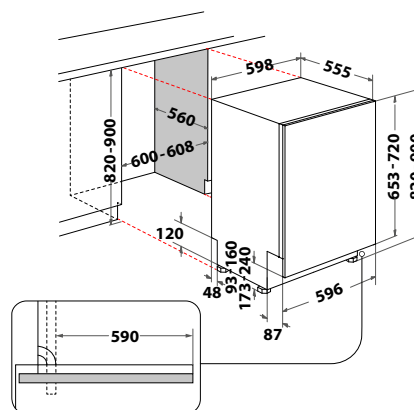

Modello	Colore	Codice
DIO 3C24 AC E	Bianco	077540197

- Classe di efficienza energetica E
- 14 coperti
- Sistema di asciugatura *Auto Door*
- *Fast&Clean 28'*
- *Push&Go*
- Ciclo *Extra*
- Ciclo *Extra Igiene*
- Indicatore luminoso di fine ciclo
- Vassoio portaposate
- Display Digitale
- 9 programmi
- Multizona
- Partenza Ritardata 1-12 h
- Opzione Pastiglia
- Sistema di sicurezza antiallagamento: Aquastop
- Cerniere regolabili autobilancianti
- Cesti con Lift-up: + 3,5 cm in altezza


Gamma Fast&Clean 28'
14 coperti

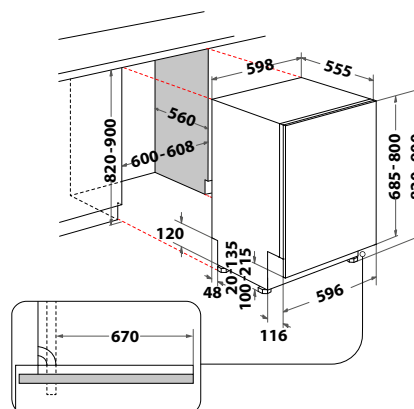

Modello	Colore	Codice
DIC 3C24 A	Bianco	077540195

- Classe di efficienza energetica E
- 14 coperti
- Sistema di asciugatura *Auto Door*
- *Fast&Clean 28'*
- *Push&Go*
- Ciclo *Extra*
- Ciclo *Extra Igiene*
- Display Digitale
- 8 programmi
- Partenza Ritardata 1-12 h
- Opzione Pastiglia
- Sistema di sicurezza antiallagamento: Aquastop
- Cerniere regolabili autobilancianti
- Cesti con Lift-up: + 3,5 cm in altezza


Novità
Gamma Fast&Clean 28' 14 coperti


Modello	Colore	Codice
D2I HL326 S	Bianco	07754019B

- Classe di efficienza energetica E
- 14 coperti, 5 programmi
- *Fast&Clean 28'*
- *Push&Go*
- Display LED
- Sistema di sicurezza antiallagamento: Overflow
- Cerniere *sliding*
- Cesti con Lift-up: + 3,5 cm in altezza



Novità

Gamma Fast&Clean 28' 14 coperti



Modello

D21 HKL326

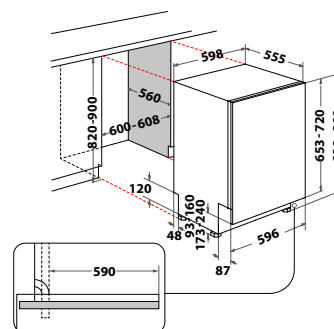
Colore

Bianco

Codice

07754019A

- Classe di efficienza energetica E
- 14 coperti, 5 programmi
- Fast&Clean 28'
- Push&Go
- Display LED
- Sistema di sicurezza anti-allagamento: Overflow
- Cerniere regolabili autobilancianti
- Cesti con Lift-up: + 3,5 cm in altezza

Gamma Fast&Clean 28'
14 coperti

Modello

DIE 2B19 A

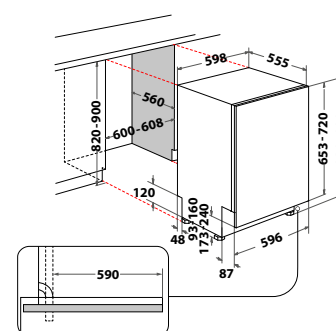
Colore

Bianco

Codice

077540191

- Classe di efficienza energetica F
- 14 coperti
- Fast&Clean 28'
- Push&Go
- Display LED
- 5 programmi
- Sistema di sicurezza anti-allagamento: Aquastop
- Cerniere regolabili autobilancianti
- Cesti con Lift-up: + 3,5 cm in altezza



DISPONIBILE FINO A FEBBRAIO 2024

Gamma Fast&Clean 28'
13 coperti

Modello

DIE 2B19

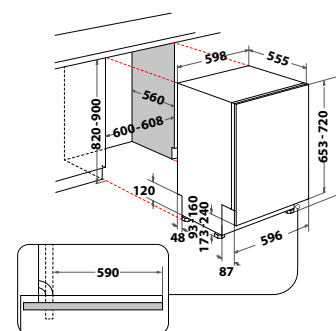
Colore

Bianco

Codice

077540190

- Classe di efficienza energetica F
- 13 coperti
- Fast&Clean 28'
- Push&Go
- Display LED
- 5 programmi
- Sistema di sicurezza anti-allagamento: Overflow
- Cerniere regolabili autobilancianti
- Cesti con Lift-up: + 3,5 cm in altezza



DISPONIBILE FINO A FEBBRAIO 2024

Gamma Fast&Clean 28'
14 coperti


Modello

DBE 2B19 A X

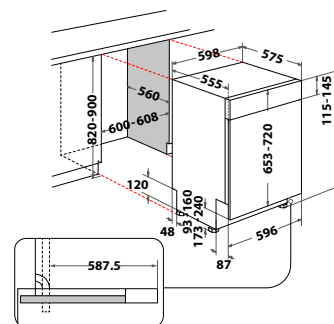
Colore

Inox

Codice

077525154

- Classe di efficienza energetica F
- 14 coperti
- *Fast&Clean 28'*
- *Push&Go*
- Display LED
- 6 programmi
- Mezzo Carico
- Partenza Ritardata 2-4-8 h
- Sistema di sicurezza anti-allagamento: Aquastop
- Cerniere regolabili autobilancianti
- Cesti con Lift-up: + 3,5 cm in altezza


Gamma Fast&Clean 28'
14 coperti


Modello

DBE 2B19 A B

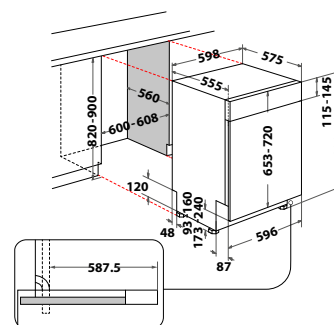
Colore

Nero

Codice

077525155

- Classe di efficienza energetica F
- 14 coperti
- *Fast&Clean 28'*
- *Push&Go*
- Display LED
- 6 programmi
- Mezzo Carico
- Partenza Ritardata 2-4-8 h
- Sistema di sicurezza anti-allagamento: Aquastop
- Cerniere regolabili autobilancianti
- Cesti con Lift-up: + 3,5 cm in altezza



**Gamma 45 cm
10 coperti**

Modello

DSIC 3M19

Colore

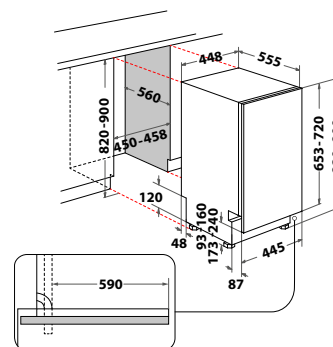
Bianco

Codice

077533183



- Classe di efficienza energetica F
- 10 coperti
- Display Digitale
- 7 programmi
- Partenza Ritardata 1-12 h
- Opzione Pastiglia
- Sistema di sicurezza antiallagamento: Overflow
- Cerniere regolabili autobilancianti
- Cesti con Lift-up: + 3,5 cm in altezza



**Gamma 45 cm
10 coperti**

Modello

DSIE 2B10

Colore

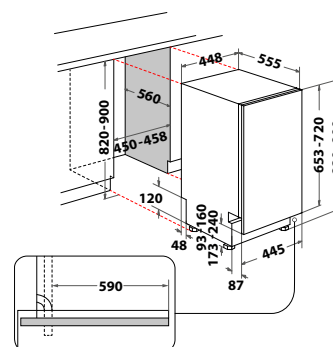
Bianco

Codice

077533182



- Classe di efficienza energetica F
- 10 coperti
- Display LED
- 5 programmi
- Mezzo Carico
- Sistema di sicurezza antiallagamento: Overflow
- Cerniere regolabili autobilancianti
- Cesti con Lift-up: + 3,5 cm in altezza



GLOSSARIO LAVASTOVIGLIE



Classe Energetica



Numero Coperti



Ciclo Extra



Igiene eXtra



Mezzo Carico



Push&Go



Sistema di asciugatura Auto Door



Fast&Clean 28'



Indicatore luminoso di fine ciclo



Aquastop



Partenza ritardata



Opzione pastiglia

Lavatrice da incasso, 8 kg, 1200 giri/min



Modello

BI WMIL 81285 EU

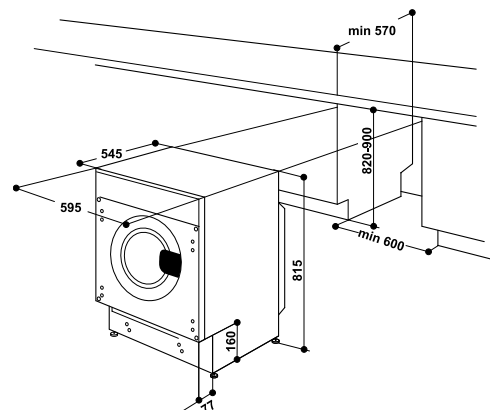
Colore

Bianco

Codice

077505113

- Classe di efficienza energetica B
- Centrifuga regolabile fino a 1200 giri/min
- Capacità di carico fino a 8,0 kg
- Display LED
- Motore Inverter
- Programmi: Rapido 30', Cotone, Centrifuga e Scarico, Sintetici, Bianchi, Delicati, 20° C, Anti Odore, Misti, Risciacquo e Centrifuga, Centrifuga, Eco 40-60, Lana, Sport, Colorati
- Opzioni: Push&Go, Velocità centrifuga variabile, Antimacchia, Extra Risciacquo, Stira Facile, Temperatura, Partenza ritardata, Blocco tasti/sicurezza bambini
- Dimensioni del prodotto (cm A x L x P): 81,5 x 59,5 x 54,5



MADE IN ITALY

Lavatrice da incasso, 7 kg, 1200 giri/min



Modello

BI WMIL 71252 EU N

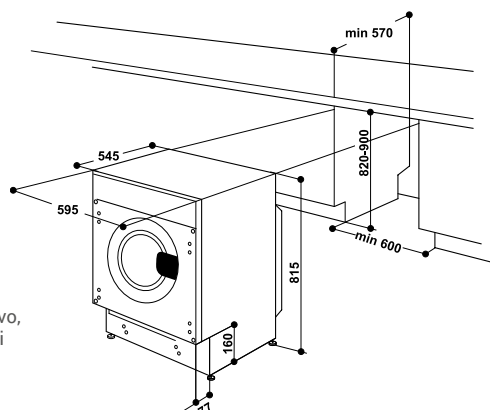
Colore

Bianco

Codice

077505114

- Classe di efficienza energetica E
- Centrifuga regolabile fino a 1200 giri/min
- Capacità di carico fino a 7,0 kg
- Display LED
- Motore Universale
- Programmi: Rapido 30', Cotone, Centrifuga e Scarico, Sintetici, Bianchi, Delicati, 20° C, Anti Odore, Misti, Risciacquo e Centrifuga, Centrifuga, Eco 40-60, Lana, Sport, Colorati
- Opzioni: Push&Go, Velocità centrifuga variabile, Extra Risciacquo, Stira Facile, Antimacchia, Antistain option, Temperatura, Risciacquo Intensivo, Partenza ritardata, Blocco tasti/sicurezza bambini
- Dimensioni del prodotto (cm A x L x P): 81,5 x 59,5 x 54,5



Lavasciuga da incasso 8 kg 6 kg,



Modello

BI WDIL 861485 EU

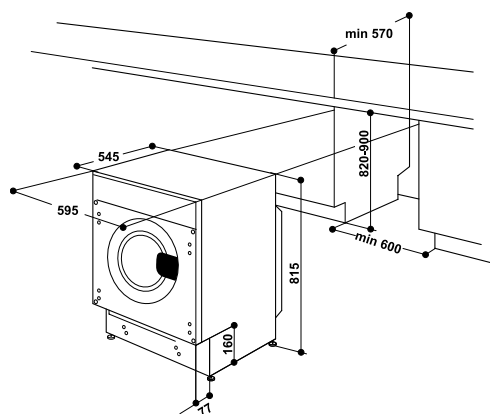
Colore

Bianco

Codice

077512117

- Classe di efficienza energetica (lavaggio) B
- Classe di efficienza energetica (lavaggio e asciugatura) D
- Capacità di carico (lavaggio) 8,0 kg
- Capacità di carico (lavaggio e asciugatura) 6,0 kg
- Display
- Programmi automatici
- Sistema di monitoraggio dell'umidità
- Consumo energetico ponderato in kWh per 100 cicli completi di lavaggio/asciugatura 307
- Consumo energetico ponderato in kWh per 100 cicli di lavaggio del programma eco 40-60
- Consumo di acqua del ciclo completo di lavaggio e asciugatura in litri per ciclo 65
- Volume cestello 58
- Dimensioni prodotto (cm A x L x P): 81,5 x 59,5 x 54,5





10
ANNI
DI SERVIZI
DI RIPARAZIONE
CON RICAMBI
GRATIS

GRANDE NOVITÀ

PER I TUOI ELETTRODOMESTICI
INDESIT

10 ANNI DI SERVIZI DI RIPARAZIONE CON RICAMBI GRATIS

NON ANNULLA

15 E 20 ANNI SU MOTORE E COMPRESSORE
MA SI AGGIUNGE AD ESSI

Gli attuali 5 e 10 anni su un solo componente
verranno assorbiti dal servizio di riparazione
CON RICAMBI GRATIS

I condizionatori non sono coperti da questo servizio.
Continueranno ad avere 5 anni sul compressore se portatili o 10 anni se split.



REGISTRAZIONE E ATTIVAZIONE NECESSARIA!

Attivare il servizio è semplice:



CHIAMA IL NUMERO
800 972 554
o visita **GaranPlus.it**

*Numero di telefono di Domestic & General,
nostro partner di servizi.



ATTIVALO* ottenendo il tuo
codice personale di registrazione

*Entro 60 giorni dalla data di acquisto.



RILASSATI e goditi
i tuoi nuovi vantaggi

Assistenza Indesit competenza ed affidabilità a portata di mano

Benvenuto nel mondo Service di Indesit, l'assistenza tecnica autorizzata per gli elettrodomestici. Troverai tutte le soluzioni per una perfetta manutenzione e un funzionamento ottimale del tuo elettrodomestico. Scopri il supporto costante che Indesit dedica ai suoi clienti con un call center centralizzato e una rete di oltre 240 centri assistenza dislocati su tutto il territorio italiano. Il servizio clienti, l'assistenza estesa e gli accessori originali Indesit sono a tua disposizione.

ASSISTENZA
ESTESA

Assistenza clienti: tanti vantaggi per te

Registrazione

Facile, veloce, di effetto immediato. La registrazione è la chiave di accesso a tutti i vantaggi dell'assistenza Indesit. La **garanzia legale** protegge il tuo elettrodomestico **per i primi 24 mesi** contro ogni difetto di conformità assicurandoti gratuitamente: manodopera, ricambi, trasporto del prodotto presso il centro assistenza, nel caso non sia riparabile a domicilio e sostituzione nel caso di prodotto non riparabile. Registra il tuo elettrodomestico e avrai tanti vantaggi e servizi extra. Sarai informato sulle nuove offerte ed iniziative relative ai prodotti e ai servizi di assistenza tecnica di Indesit: **visita la sezione «Supporto»**.

Estensioni di assistenza

“Perché accontentarsi... quando puoi avere di più?”

La tranquillità con gli elettrodomestici Indesit è totalmente garantita. La conformità dei prodotti Indesit ai più elevati standard qualitativi permette di offrire, ad integrazione della garanzia legale, programmi di assistenza innovativi. Formule esclusive, offerte a condizioni vantaggiose, che rispondono ad ogni problema di manutenzione, la manodopera e le parti di ricambio originali. Un servizio che solo Indesit è in grado di offrire. Per aderire è sufficiente contattare il Numero Unico 02.20.30*, oppure online sul sito: **Indesit.it – sezione «Supporto»**

Lo **02.20.30** è attivo dal lunedì al venerdì dalle 8 alle 19; il sabato e la domenica dalle 9 alle 13.

*Al costo di una chiamata a rete fissa secondo il piano tariffario previsto dal proprio operatore

Gli accessori

Dalla lunga esperienza Indesit nella realizzazione degli elettrodomestici, nasce la nuova gamma di accessori WPRO per la loro cura e manutenzione.

Prodotti di qualità per la pulizia e l'igiene, testati dai nostri laboratori e frutto della ricerca continua di formulazioni altamente efficaci e al tempo stesso rivolte al rispetto delle superfici da trattare e dell'ambiente.

Prodotti appositamente studiati per soddisfare le tue specifiche esigenze di pulizia: dal grasso incrostato del forno, ai cattivi odori del frigorifero, alle tracce di grasso nella lavastoviglie...

E una serie di prodotti per mantenere più a lungo l'elettrodomestico, evitando prematuri danneggiamenti.

Scopri tutti gli accessori che Indesit ha pensato per te e dove puoi trovarli sul sito: Indesit.it



Servizio clienti

Servizio Clienti ufficiale Indesit, tutto ITALIANO, ti offre una vasta gamma di servizi e prodotti ed è a tua completa disposizione in caso di problemi di funzionamento e manutenzione del tuo elettrodomestico.

Potrai richiedere consigli e informazioni relative al tuo modello Indesit oppure fissare un appuntamento con un tecnico.

Per scoprire tutti i nostri servizi contatta il numero unico

02.20.30*

7 giorni su 7

Oppure per ogni altro approfondimento visita il nostro sito dedicato Indesit.it – sezione “Supporto”

* Al costo di una chiamata a rete fissa secondo il piano tariffario previsto dal proprio operatore







Affidabile. Sempre.



02.20.30
Contact Center Italiano attivo 7 giorni su 7



Parlare con noi è semplice. Scegli il modo che preferisci



Oltre 240 centri assistenza autorizzati a tua disposizione



SCOPRI TUTTI I VANTAGGI



CONTACT CENTER TUTTO ITALIANO

 **02.20.30.** Più di 100 operatori esperti con più di 1000 ore di formazione all'anno, per offrire sempre il servizio migliore.

70%

Degli interventi chiusi in prima visita

20%

Chiamate risolte telefonicamente

85%

Degli appuntamenti fissati nelle 48h



Il consumatore può contattare il contact center in diverse modalità.

Whirlpool
Service



GRUPPOLUBE

LUBE INDUSTRIES SRL

Via dell'Industria, 4 - 62010 Treia (MC) Italia
Tel. centralino 0733 8401 (r.a.) Fax 0733 840222 - 0733 840333
info@cucinelube.it - www.cucinelube.it
info@creokitchens.it - www.creokitchens.it

La Lube Industries srl è dotata di Sistemi di Gestione per l'Efficienza Ambientale,
per la Qualità e per la Salute e la Sicurezza sul Lavoro, in conformità alle norme:
UNI EN ISO 14001, UNI EN ISO 9001 e UNI EN ISO 45001.

Per maggiori informazioni visita il nostro sito www.cucinelube.it