

CUCINE
LUBE

GRUPPO **LUBE**

CREO
KITCHENS



SAMSUNG

2023





Indice

Servizi e Garanzie	10
Forni Infinite Line™	16
Forni Serie 7 - Serie 6	28
Forni Serie 5 - Serie 4	38
Microonde	52
Piani cottura	60
Lavastoviglie	78
Frigoriferi	92
Servizi Post-Vendita	115
Disegni tecnici	116
Specifiche tecniche	136



Grandi innovazioni per grandi obiettivi

Crediamo nello sviluppo di tecnologie e prodotti capaci di migliorare la vita delle persone, semplificandola e offrendo nuove opportunità. Questa continua ricerca di soluzioni innovative ci ha portato a raggiungere, anno dopo anno, risultati straordinari, posizionandoci come marchio leader a livello globale.

#1 | **Forbes**

**World's Best Employers
(2022)**

Azienda più raccomandata
al mondo dai propri dipendenti

#3 | **WUNDERMAN
THOMPSON**

**Inspiring Brands
(2022)**

Fra i Brand più influenti
nella vita dei consumatori

#5 | **Interbrand**

**Best Global Brands
(2022)**

5° Brand globale con un
aumento di valore del 17%
rispetto all'anno precedente

#6 | **BCG**

**Most Innovative Companies
(2022)**

Tra le aziende più innovative
al mondo

Samsung Built-In in Italia: un'incredibile ascesa!

Dal 2017 al 2022 la proposta da incasso Samsung ha conquistato la fiducia di migliaia di consumatori, registrando una crescita anno su anno del 50%.

Siamo passati dall'essere una marca "giovane" sul mercato ad essere considerati il Brand che, grazie a prodotti innovativi e con caratteristiche uniche, ha cambiato e migliorato il modo di fare le cose in cucina. Oggi la nostra ambizione è quella di diventare il Brand più innovativo e smart del mercato, dove **smart** significa connesso, efficiente, bello da guardare e intuitivo da usare.

Campioni del servizio 2022-2023

L'azienda si conferma numero 1 nel Servizio nelle categorie **Elettrodomestici** e **Notebook** per il secondo anno consecutivo, **TV** e **smartphone** per il terzo e climatizzatori per il quarto. Si aggiudica inoltre, per la prima volta, il sigillo di Top Servizio nella categoria **Purificatori d'aria** e in quella dei pagamenti smart con **Samsung Pay**.



N. 1 Top Qualità-Prezzo ITQF 2022

Siamo al 1° posto nella categoria Elettrodomestici della classifica stilata da ITQF. Si tratta della più grande indagine sulla convenienza delle aziende e dei brand in Italia, basata su oltre 800.000 interviste ai clienti.



Innovazione e risparmio, per un futuro più green.

Minor spreco di cibo, energia, acqua e tempo attraverso lo sviluppo di dispositivi che rendano il quotidiano sempre più sostenibile: questo è l'impegno di Samsung.

Frigoriferi che utilizzano i più evoluti sistemi di conservazione per preservare la freschezza degli alimenti e ridurre lo spreco di cibo. Lavatrici intelligenti che, grazie a cicli più veloci e all'alta efficienza energetica permettono di ottimizzare il consumo di elettricità, acqua e detersivo utilizzando solo le risorse necessarie. Forni che, grazie all'esclusiva doppia porta, permettono di utilizzare anche solo una parte della cavità, riducendo tempi e consumi energetici. Perché rinunciare al meglio? Solo con Samsung il risparmio si unisce alle più alte performance.

Scegli l'innovazione sostenibile: un beneficio per te, un aiuto per l'ambiente.



Dual Cook Flex™

La doppia porta permette di usare anche solo metà del forno, risparmiando tempo ed energia.

FINO AL
25,3% DI ENERGIA

risparmiata grazie all'efficienza energetica¹ A+

FINO AL
22,7% DI TEMPO

di preparazione risparmiato grazie alla doppia porta¹



Lavastoviglie Serie 8700

La nuova generazione del lavaggio: impeccabile, anche per l'ambiente.

Lo sai quanto consumano le lavastoviglie Serie 8700?

⚡ **-19%** DI ACQUA RISPETTO ALLA MEDIA DELLE CLASSI B²

💧 **8** LITRI D'ACQUA PER CICLO



Scegli l'innovazione
sostenibile



Frigoriferi Samsung

Cambia la tua idea di frigorifero: conservi più a lungo, senza sprechi di cibo.

Sai quanto si risparmierebbe, se tutti i frigoriferi acquistati in Italia avessero la tecnologia Total No Frost?



340.000 TONNELLATE
DI CIBO

Cioè una media di **5,6 kg a testa** ogni anno³.



1.8 MILIARDI DI EURO

Cioè una media di **30€ a testa** ogni anno³.



La tua casa.
Connessa, semplicemente.



Il più grande ecosistema domotico al mondo

Smartphone, TV, purificatori d'aria, robot aspirapolvere, frigoriferi, lavastoviglie, lavatrici, forni, climatizzatori: il ventaglio di prodotti connessi Samsung non ha eguali. Inoltre, con l'App SmartThings, è possibile gestirli facilmente anche da remoto, utilizzando lo smartphone.

OLTRE
250
BRAND
COMPATIBILI

210
MILIONI
DI UTENTI

PIÙ DI
5.000
DISPOSITIVI
INTEGRABILI

SmartThings: pratica, semplice, live.

Con SmartThings puoi:

- **Monitorare** gli elettrodomestici, anche non Samsung, ovunque tu sia
- **Creare** scenari personalizzati
- **Ricevere** le notifiche in tempo reale su ciò che succede in casa
- **Utilizzare** gli assistenti vocali per comandare gli elettrodomestici e i dispositivi connessi

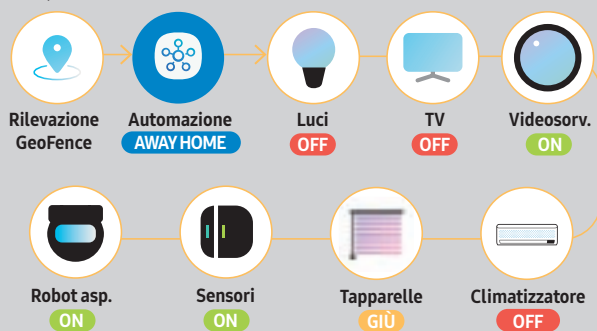




Collegare un dispositivo Samsung alla tua rete è facilissimo:

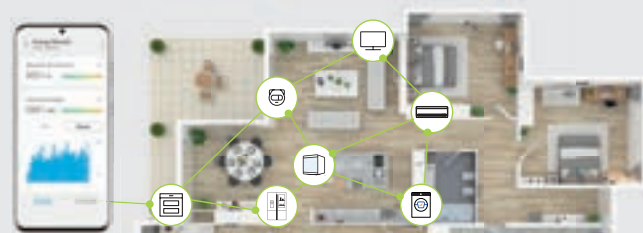
1. **Connetti** lo smartphone al Wi-Fi di casa
2. **Scarica** SmartThings e cerca il tuo dispositivo tra quelli disponibili
3. **Seleziona** il dispositivo e crea nuovi scenari come ad esempio:

Esempio scenario Fuori Casa



Parola d'ordine, risparmio!

È arrivata **SmartThings Energy**, l'applicazione che monitora i consumi evitando gli sprechi e il sovraccarico dei contatori elettrici.



Ottimizzare l'utilizzo delle risorse, risparmiando. Con SmartThings Energy si può!

Tutti vogliamo risparmiare tempo, riducendo i costi: farlo in modo sostenibile minimizzando il nostro impatto sull'ambiente è diventata una priorità, soprattutto oggi.

Per questo **Samsung studia soluzioni innovative in termini di praticità, efficienza e sostenibilità**, grazie a tecnologie che rendano la vita quotidiana più semplice.

La modalità **AI Energy di SmartThings Energy** è stata progettata per portare **un cambiamento positivo** in ogni casa, permettendo di tagliare i costi e rendendo i processi domestici più fluidi ed intuitivi. Le sue diverse funzionalità coprono una vasta gamma di aree: utilizzando sistemi potenziati dall'**intelligenza artificiale** per pesare il bucato, impostare i cicli di sbrinamento e stimare le bollette dell'elettricità, la modalità AI Energy tiene traccia di ogni tipo di variabile. Quando la porta del frigorifero viene aperta o la temperatura di una stanza scende, l'algoritmo di SmartThings rileva la variazione e risponde, costruendo un quadro più ampio dei modelli di utilizzo domestico e **mostrando il risparmio agli utenti**.

Risparmiare energia, tagliare i costi, favorire il consumatore, dare una mano all'ambiente: **sono i primi passi della visione di Samsung verso abitazioni altamente efficienti e sostenibili**.

¹ SmartThings Energy funziona con specifici modelli Samsung di lavatrici, asciugatrici, lavastoviglie, climatizzatori, purificatori, aspirapolvere, forni, cappe, piani cottura, forni a microonde, TV e contatori elettrici.

² 100% dei prodotti connessi si applicherà solo a quegli elettrodomestici con modalità AI Energy di SmartThings Energy.

³ Test effettuato su Samsung DV9400B e DV5000T sui cicli Cotone e AI Dry su 2 kg di carico misto con il 43% di umidità. Con il ciclo Express il consumo di energia si riduce del 15%.

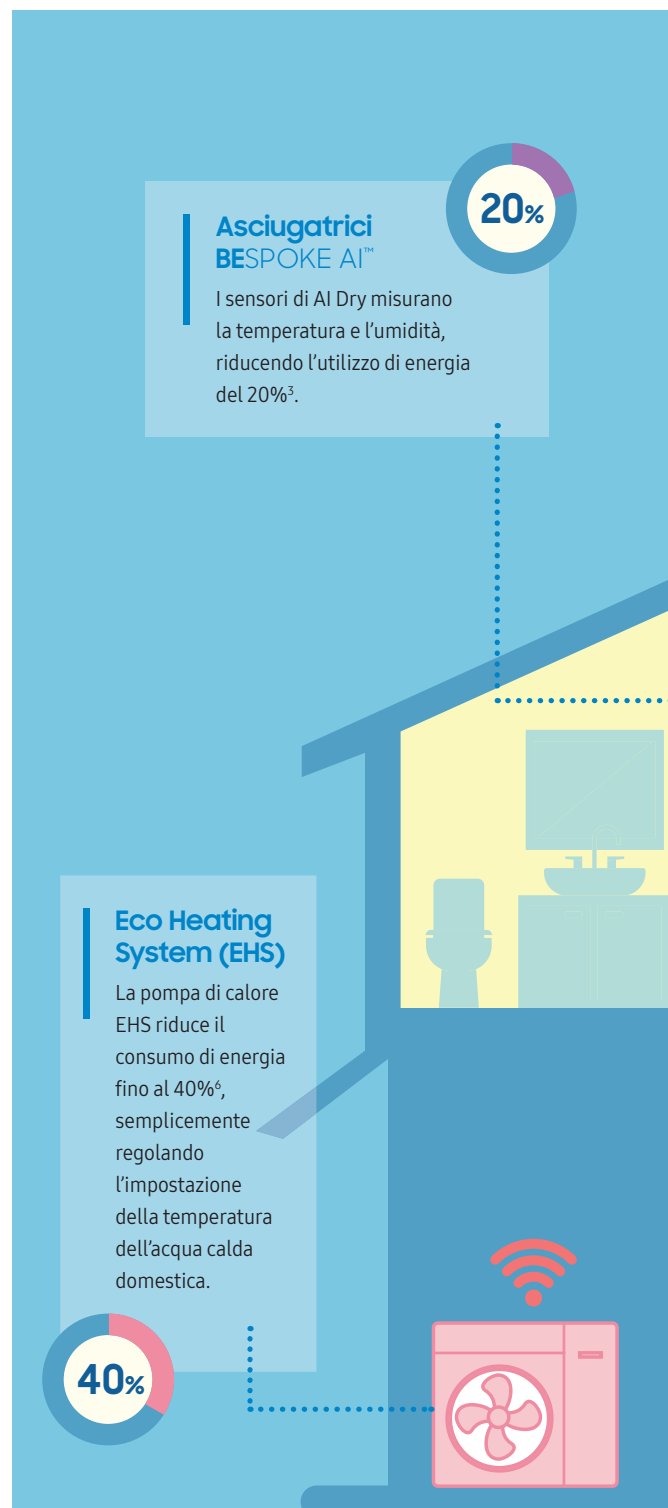
⁴ Test interni su WW11BBA049AB in normali condizioni di utilizzo. Risultati: consumo di elettricità annuale senza modalità AI Energy = 88,7 KWh, consumo di elettricità annuale con modalità AI Energy = 31,5 KWh. I risultati possono variare in base alle condizioni di utilizzo.

⁵ Disponibile da Dicembre 2022 su modelli specifici attraverso l'aggiornamento del Wi-Fi. Risultati dei test ottenuti comparando in fabbrica le impostazioni della temperatura con/senza modalità AI Energy. I risultati possono variare in base alle condizioni e agli schemi di utilizzo.

⁶ Test interni su AE080BXYDEG/EU in normali condizioni di utilizzo.

⁷ Test effettuato su AR12TXCAWK/EU comparando la modalità AI Auto Cooling e quella AI Energy per 8 ore.

⁸ La temperatura desiderata può salire usando la modalità AI Energy. È possibile intervenire manualmente per ripristinare la temperatura desiderata, in questo caso AI Energy passa a una modalità di raffreddamento normale e il risparmio di energia non è garantito.



SmartThings Energy nella vita di tutti i giorni

La modalità AI Energy di SmartThings Energy¹ permette di tenere facilmente sotto controllo i consumi elettrici. Entro il 2023 tutti² i nuovi elettrodomestici Samsung saranno connessi e potranno essere collegati direttamente a SmartThings Energy.

Lavatrici BESPOKE AI™

Grazie alla tecnologia AI Ecobubble™, che lava a freddo come a caldo, il consumo di energia si riduce fino al 70%⁴.

70%

...e molti altri prodotti saranno integrati nel corso del 2023!

Frigoriferi connessi

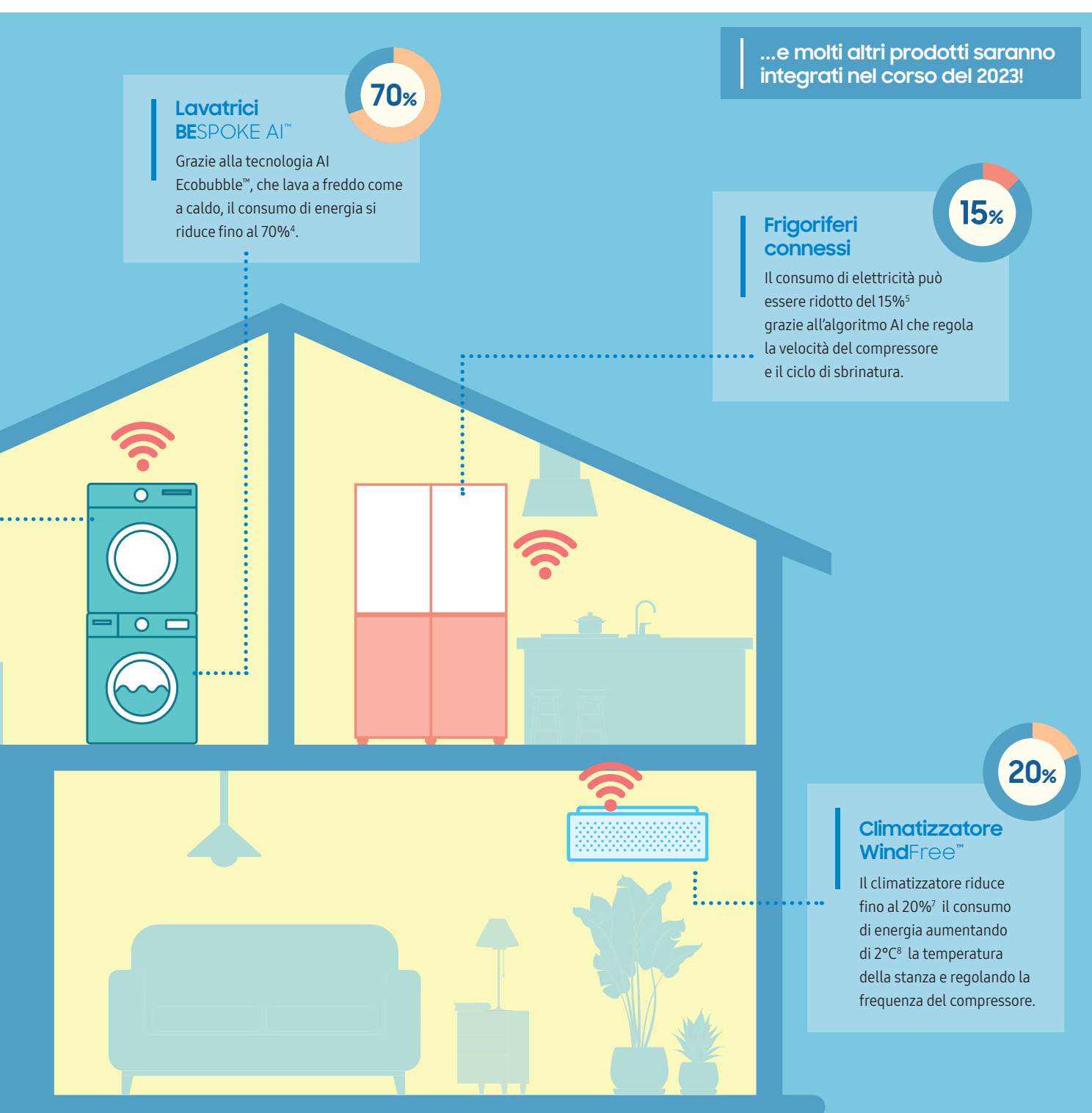
Il consumo di elettricità può essere ridotto del 15%⁵ grazie all'algoritmo AI che regola la velocità del compressore e il ciclo di sbrinatoria.

15%

Climatizzatore WindFree™

Il climatizzatore riduce fino al 20%⁷ il consumo di energia aumentando di 2°C⁸ la temperatura della stanza e regolando la frequenza del compressore.

20%



Scegli di essere Partner Samsung

Oltre l'acquisto, un universo di vantaggi: Samsung ti supporta passo dopo passo in ogni fase della vendita e del post.

La nostra missione è rivoluzionare il quotidiano, con prodotti innovativi che nascono dai bisogni dei consumatori. Per farlo abbiamo studiato una serie di servizi in grado di rendere l'intera customer experience davvero unica e di valore.



Innovazione, formazione, crescita

Contattaci per scoprire chi è lo specialista della tua zona e prenota un incontro in negozio, oppure partecipa ad una sessione formativa online iscrivendoti a un nostro webinar. Scrivi a bi.training@samsung.com

Garanzia Premium per i clienti

Garanzia 5 Anni* su tutti i prodotti premium: la qualità è garantita! La garanzia è gratuita e copre tutte le spese di intervento a domicilio, manodopera, ricambi originali, trasporto, diritto fisso di chiamata.



Servizio di assistenza dedicata ai professionisti

Samsung ha pensato ad un servizio su misura per offrirti un'assistenza veloce e tracciabile. Puoi contattare un nostro tecnico tramite Numero Verde **800.773.648.6** e scegliere l'opzione MOBILIERI dal menù vocale, oppure aprire una segnalazione scrivendo un'email a sei.servicebuiltin@partner.samsung.com con questi dettagli: indirizzo, recapito telefonico, modello e numero seriale.

Sempre al tuo fianco

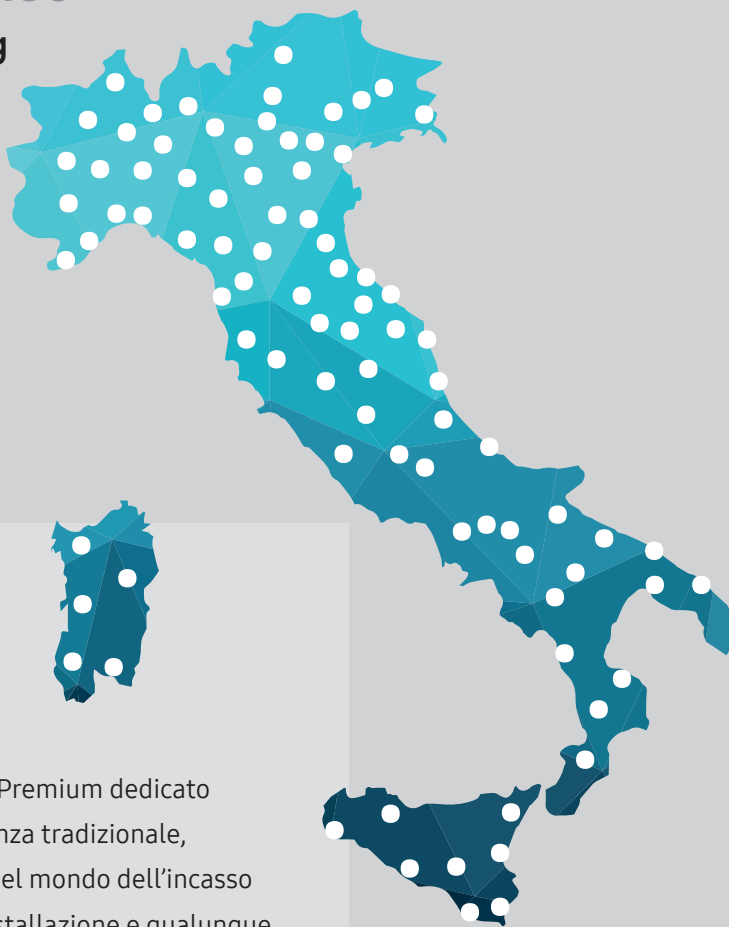
Centri Assistenza Samsung

La rete dei Centri Assistenza garantisce una perfetta copertura su tutto il territorio nazionale.

 NUMERO VERDE
PER IL RIVENDITORE

800.773.648.6

09:00 - 19:00
da Lunedì a Domenica



Built-In Master

Professionalità al tuo servizio

BiM è il nuovo servizio di assistenza Premium dedicato ai partner Samsung. Oltre all'assistenza tradizionale, una squadra di tecnici specializzati nel mondo dell'incasso in grado di supportarti nei guasti, installazione e qualunque esigenza che richieda un supporto attivo in tempi brevi (24/h).

Vuoi che al tuo punto vendita venga assegnato il servizio? scrivi a bi.training@samsung.com

Più visibilità alla tua attività

Store Locator

Sfrutta la visibilità del sito Samsung, facendo trovare la tua attività ai clienti che cercano un prodotto per la cucina sul nostro sito.

www.samsung.com/it/storelocator



2 volte Grazie

per la vostra fiducia.



Il servizio assistenza elettrodomestici Samsung si è aggiudicato per il secondo anno consecutivo il **Sigillo di Qualità*** confermandosi il **Miglior Servizio d'Assistenza in Italia!**

L'Istituto Tedesco Qualità e Finanza ha misurato la soddisfazione dei clienti, assegnandoci il primo posto nel settore Servizio Assistenza elettrodomestici.

Un riconoscimento che ci riempie di orgoglio e ci stimola a fare sempre meglio.

* Indagine Campioni del Servizio condotta dall'Istituto Tedesco Qualità e Finanza, leader europeo delle indagini di qualità.



Customer Service

Nessuno conosce il tuo elettrodomestico come noi.

L'eccellenza è servita

Scopri perché scegliere l'Assistenza autorizzata Samsung: oltre 250 tecnici autorizzati a tua completa disposizione per offrirti sempre un servizio di eccellenza.

Il nostro Customer Service è stato valutato dai Clienti tra i Migliori in Italia - Top Servizio* grazie alla professionalità, alla rapidità di intervento, alla gentilezza e all'attenzione ai minimi dettagli.

*Fonte Istituto Tedesco Qualità e Finanza (ITQF)



Infinite Line™



Forni tradizionali 60cm
e Compatti 45cm

pag. 20

Serie 7



Forno tradizionale 60cm

pag. 32

Serie 6



Forni tradizionali 60cm
e Compatti 45cm

pag. 32



**Tecnologie uniche e design iconico
per un'esperienza di cottura
senza precedenti.**

Serie 5



Forni tradizionali 60cm
e Compatti 45cm

pag. 44

Serie 4



Forni tradizionali 60cm
e Compatti 45cm

pag. 46

Microonde



Microonde
da incasso 38cm

pag. 54



Infinite Line™

Design e performance senza compromessi.

Come nasce un capolavoro

Il forno Infinite Line™, nelle versioni vapore o a convezione, è una fonte di ispirazione in cucina, una garanzia per i cultori della tecnologia e una dichiarazione di stile per gli amanti del design. È l'unico forno al mondo a permetterti di cucinare al vapore e in maniera tradizionale contemporaneamente. Scopri con Samsung il piacere di non avere più limiti, ma solo infinite possibilità.



Innovazione nel design:

Infinite Line ha vinto il prestigioso
IF Design Award

Tecnologie Infinite Line™

Design e performance senza compromessi.



Iconico

Design verticale

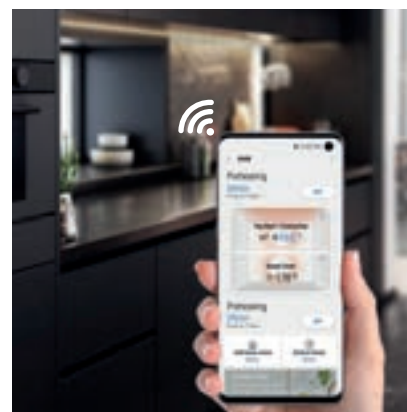
Il design dei forni Infinite Line™ è stato creato per sfidare ogni convenzione di stile. Asimmetrie e linee minimal che puntano in alto, in continuità con l'architettura verticale dello spazio in cui si integrano. Una vera rivoluzione estetica.



Flessibile

100% Vapore e pirolisi

Quando la tecnologia Dual Cook incontra il vapore, le possibilità in cucina raddoppiano. È l'unico forno a garantire la funzione 100% Vapore e la pirolisi. Oggi puoi superare i limiti del passato e goderti il massimo della flessibilità cuocendo simultaneamente al forno e al vapore.



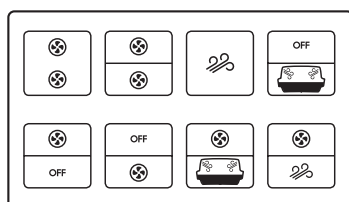
Connesso

Controllo da remoto & Easy Chef

Risparmia tempo con la connettività Wi-Fi. Controlla il forno sempre e ovunque attraverso la App SmartThings: puoi preriscaldarlo, spegnerlo, regolare la temperatura e i tempi di cottura. Una guida virtuale consiglia anche la modalità di cottura ottimale per ogni piatto e ti guida nella preparazione di ricette sempre perfette.

Tecnologie Infinite Line™

Design e performance senza compromessi.



8 forni in 1

Dual Cook e Dual Cook Steam

Infinite Line™ ha due zone di cottura, quella superiore e quella inferiore, che funzionano in modo indipendente. In questo modo puoi risparmiare tempo ed energia preparando contemporaneamente vari piatti in entrambe le cavità con impostazioni diverse, tra cui la cottura al forno nella parte superiore e la cottura a vapore in quella inferiore.



Cibo più sano e nutriente

Cottura 100% Vapore

Prepara piatti sani con la Cottura Vapore 100% e lo speciale Accessorio Vapore 100%. Il cibo mantiene così il gusto naturale e il proprio valore nutrizionale. E, dopo la cottura, non è più necessario pulire la cavità: basta eseguire un ciclo pirolitico e lavare l'accessorio in lavastoviglie.



Massima croccantezza

Vapore regolabile su 3 livelli

Grazie alla tecnologia Vapore Assistito su 3 Livelli, aggiungi un soffio di vapore alla cottura in forno per garantire che gli alimenti conservino la propria umidità naturale. Così ottieni pietanze fragranti all'esterno e morbide all'interno. Inoltre la quantità di vapore è facilmente regolabile su 3 livelli.



Carne cotta alla perfezione

Sonda carne

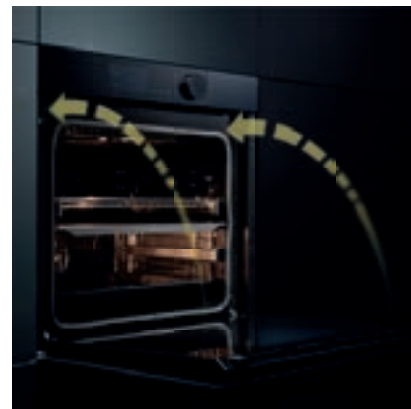
Controlla facilmente la temperatura interna della carne e assicurati che sia sempre cotta secondo i tuoi gusti. La sonda elimina qualsiasi dubbio indicando chiaramente quando la carne è cotta a puntino, evitandoti così di aprire il forno e disperdere il calore.



Display elegante ed intuitivo

Schermo TFT 4.3"

Design minimal: l'elegante display LCD TFT Full Touch da 4,3" mostra in modo intuitivo l'avanzamento delle cotture e la loro gestione. Permette inoltre di accedere a tante funzioni semplicemente toccando o ruotando la manopola.



Massimo comfort

Soft Close

Il sistema di apertura e chiusura assistita permette di aprire e chiudere la porta del forno delicatamente: quando viene spinta, il cardine automaticamente la fa scorrere lentamente negli ultimi centimetri in modo che si fermi senza sbattere.

Infinite Line™

Forno Dual Cook 60cm

NV75T9879CD



SmartThings

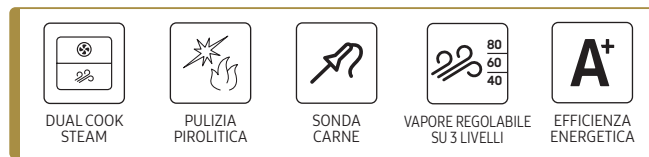


EAN: 8806090106927

Cod. 072460U88



Finitura: **Graphite Grey**
Vetro: **Satinato**



75L

GRANDE
CAPACITÀ



VANO IN SMALTO
CERAMICO



GUIDA
TELESCOPICA
2 LIVELLI

Forno Dual Cook 60cm

NV75T8879RK



SmartThings

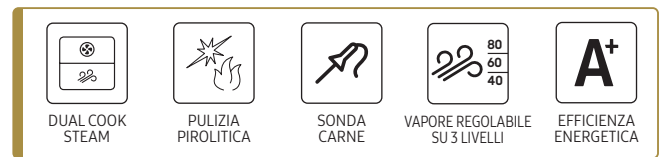


EAN: 8806090188862

Cod. 072460U78



Finitura: **Vetro Nero**
Vetro: **Lucido**



75L

GRANDE
CAPACITÀ



VANO IN SMALTO
CERAMICO



GUIDA
TELESCOPICA



- Forno Multifunzione Dual Cook Steam
- Cottura Vapore Regolabile su 3 livelli
- 50 funzioni di cottura automatiche: 20 modalità Dual Cook Steam
- Comandi Touch Screen e Manopola Monolite
- Soft Close
- Sicurezza Bambini
- Porta con Quadruplo Vetro
- 2 Lampade Interne
- Display 4.3" TFT-LCD Full Touch
- Funzione Grill 300°C



- Forno Multifunzione Dual Cook Steam
- Cottura Vapore Regolabile su 3 livelli
- 50 funzioni di cottura automatiche: 20 modalità Dual Cook Steam
- Manopola Monolite
- Soft Close
- Sicurezza Bambini
- Porta con Quadruplo Vetro
- 2 Lampade Interne
- Display 4.3" TFT-LCD No Touch
- Funzione Grill 300°C

Infinite Line™

Forno Dual Cook 60cm

NV75T9579CD



SmartThings



EAN: 8806090106859

Cod. 072460U85



Finitura: **Graphite Grey**
Vetro: **Satinato**



DUAL
COOK



PULIZIA
PIROLITICA



SONDA
CARNE



EFFICIENZA
ENERGETICA



GRANDE
CAPACITÀ



VANO IN SMALTO
CERAMICO



GUIDA
TELESCOPICA
2 LIVELLI

Forno Dual Cook 60cm

NV75T8549RK



SmartThings



EAN: 8806090106668

Cod. 072460U75



Finitura: **Vetro Nero**
Vetro: **Lucido**



DUAL
COOK



PULIZIA
CATALITICA



EFFICIENZA
ENERGETICA



GRANDE
CAPACITÀ



VANO IN SMALTO
CERAMICO



GUIDA
TELESCOPICA



- Forno Multifunzione Dual Cook
- 50 funzioni di cottura automatiche: 20 modalità Dual Cook
- Comandi Touch Screen e Manopola Monolite
- Soft Close
- Overvoltage Security
- Sicurezza Bambini
- Porta con Quadruplo Vetro
- 2 Lampade Interne
- Display 4.3" TFT-LCD Full Touch
- Sonda Carne
- Funzione Grill 300°C



- Forno Multifunzione Dual Cook
- 50 funzioni di cottura automatiche: 20 modalità Dual Cook
- Manopola Monolite
- Soft Close
- Overvoltage Security
- Sicurezza Bambini
- Porta con Triplo Vetro
- 2 Lampade Interne
- Display 4.3" TFT-LCD No Touch
- Funzione Grill 300°C

Infinite Line™

Microonde Combinato 45cm NQ50T9539BD



SmartThings

EAN: **8806090110320**Cod. **073060U89**

Finitura: **Graphite Grey**
Vetro: **Satinato**

SPEED
OVEN

MICROONDE

PULIZIA
A VAPOREDISPLAY
TOUCHGRANDE
CAPACITÀVANO IN SMALTO
CERAMICO

4 ACCESSORI

Microonde Combinato 45cm NQ50T8539BK



SmartThings

EAN: **8806090110214**Cod. **073060U88**

Finitura: **Vetro Nero**
Vetro: **Lucido**

SPEED
OVEN

MICROONDE

PULIZIA
A VAPOREGRANDE
CAPACITÀVANO IN SMALTO
CERAMICO

4 ACCESSORI



- Microonde Compatto Multifunzione con Doppia Ventola
- 12 programmi tradizionali: 4 Speed Oven
- 40 programmi automatici: 5 Scongellamento
- Comandi Touch Screen e Manopola Monolite
- Porta con Triplo Vetro
- Lampada Interna
- Display 4.3" TFT-LCD Full Touch
- Funzione Grill 250°C



- Microonde Compatto Multifunzione con Doppia Ventola
- 12 programmi tradizionali: 4 Speed Oven
- 40 programmi automatici: 5 Scongellamento
- Manopola Monolite
- Porta con Triplo Vetro
- Lampada Interna
- Display 4.3" TFT-LCD No Touch
- Funzione Grill 250°C

Infinite Line™

Scaldavivande da Incasso NL20T9100WD

EAN: **8806090126208**

Cod. **073550B**



Finitura: **Graphite Grey**
Vetro: **Satinato**



GUIDA
TELESCOPICA

25L

CAPACITÀ

Scaldavivande da Incasso NL20T8100WK

EAN: **8806090119354**

Cod. **073550A**



Finitura: **Vetro Nero**
Vetro: **Lucido**



GUIDA
TELESCOPICA

25L

CAPACITÀ



- Cassetto Scaldavivande
- Capacità 25 Lt
- Regolazione Temperature da 30°C a 80°C
- Spia Funzionamento a LED
- Altezza 15 cm
- Porta Push & Pull
- Safe Opening & Closing Anti-slip Mat



- Cassetto Scaldavivande
- Capacità 25 Lt
- Regolazione Temperature da 30°C a 80°C
- Spia Funzionamento a LED
- Altezza 15 cm
- Porta Push & Pull
- Safe Opening & Closing Anti-slip

Inizia una nuova storia in cucina

Serie 4

La cottura croccante e gustosa, anche da remoto

*disponibile nei forni Single Fan, Dual Cook e Dual Cook Flex™



- **Vapore Naturale**
- **SmartThings Connectivity**
- **Air Sous Vide**

Serie 5

Tutte le forme della cottura

*disponibile nei forni Dual Cook e Dual Cook Flex™



- **Vapore Regolabile**
- **Air Fry**
- **Schermo Mono LCD**
- **SmartThings Connectivity**
- **Air Sous Vide**



Serie 6

Il forno intelligente che cucina per te

*disponibile nei forni Dual Cook e Dual Cook Flex™



- AI Camera
- AI Pro Cooking™
- 4.3" LCD Display a colori
- Vapore Regolabile
- Air Fry
- SmartThings Connectivity
- Air Sous Vide

Serie 7

A me gli occhi

*disponibile nei forni Dual Cook



- Apertura Touch
- AI Camera
- AI Pro Cooking™
- 100% Vapore
- 4.3" LCD Display a colori
- Vapore Regolabile
- Air Fry
- SmartThings Connectivity
- Air Sous Vide

Design, connettività, personalizzazione:

I nuovi forni Samsung Serie 4, 5, 6 e 7 sono la risposta più smart a tutte le esigenze.

Grazie ai loro colori esclusivi ed eleganti display, alle loro doppie cotture simultanee anche a Vapore e alla loro connessione Wi-Fi sono la soluzione di cottura più evoluta che si possa desiderare.

Il futuro della cottura a vapore



Lasciati conquistare da un nuovo modo di cucinare, all'insegna del gusto e della leggerezza. I nuovi forni Samsung sono dotati delle più evolute tecnologie per la cottura a vapore: naturale, regolabile o 100%, per non porre limiti alla propria creatività e al desiderio di piatti salutari. Inoltre, con i pratici accessori, ogni preparazione è più semplice e veloce.

Vapore Naturale

- Piatti croccanti fuori e succosi dentro
- Straordinaria uniformità di cottura
- Semplice da usare



Vapore Regolabile

- Umidità perfetta per lievitazione e cottura degli impasti
- Pietanze croccanti fuori, tenere dentro
- 3 livelli di vapore: 80%, 60% e 40%



Vapore 100%

- Verdura, pesce cotti a puntino
- Nessun sapore e nutriente viene disperso
- Il livello più alto di cottura a vapore



Connessi ai tuoi sogni da Chef



SmartThings

AI Camera + Smartphone + Wi-Fi: le cotture sono sempre più connesse alle tue esigenze.

Con le esclusive tecnologie dei nuovi forni Samsung puoi guardare dentro al forno da remoto; monitorare ogni cottura; realizzare piatti straordinari e condividere i video timelapse di ogni preparazione sui tuoi profili Social.

AI Pro Cooking™

- Guarda dentro al forno, senza aprirlo, grazie alla camera interna
- Riconosce tipologie a quantità degli ingredienti
- Suggerisce le ricette più adatte



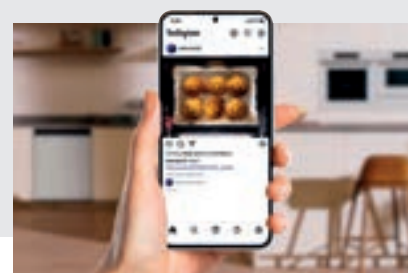
App SmartThings

- Perfetta per aiutarti in ogni ricetta
- Ti permette di gestire il forno da remoto
- Crea un ecosistema di dispositivi Smart



Condivisione

- Crea i video delle preparazioni
- Condividi i più belli sui Social
- Realizza i tuoi sogni di Food Influencer





Serie 7

A me gli occhi.

Apertura touch e tecnologie uniche, insieme

Dual Cook Steam Serie 7, quando il design incontra i tuoi sogni da chef.

Il nuovo forno Samsung unisce un esclusivo design senza maniglia ad una Camera interna intelligente e alla possibilità di cucinare contemporaneamente due pietanze con tempi e temperature diverse, anche al vapore e in maniera tradizionale. La cucina professionale che regala un tocco di stile alla tua cucina.

Tecnologie Forni Serie 7

A me gli occhi.



Apertura Touch

Un tocco di stile

Il forno in armonia con la tua cucina: basta un tocco* per aprire automaticamente la porta ed accedere al forno. Tocca il display e dai inizio alla magia.

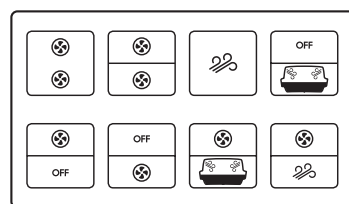
* L'apertura manuale del forno è sempre possibile in totale sicurezza, evitando scottature o bruciature.



AI Pro Cooking™

La cottura diventa intelligente

Rendi più divertente e smart ogni preparazione grazie alla AI Pro Cooking™: riconosce le pietanze all'interno del forno; ti permette di monitorare ogni cottura senza aprire la porta e ti assiste in ogni fase con utili consigli. E alla fine puoi condividere i video sui tuoi profili Social!



8 forni in 1

Dual Cook e Dual Cook Steam

Dual Cook Steam Serie 7 ha due zone di cottura, quella superiore e quella inferiore, che funzionano in modo indipendente. In questo modo puoi risparmiare tempo ed energia preparando contemporaneamente vari piatti in entrambe le cavità con impostazioni diverse, tra cui la cottura al forno nella parte superiore e la cottura a vapore in quella inferiore.



Serie 6

Il forno intelligente che cucina per te.

L'AI riconosce gli alimenti, propone le opzioni di cottura e ne monitora il processo

La cucina si fa sana ed intelligente con i forni Dual Cook Steam e Dual Cook Flex™ Steam Serie 6: la AI Camera integrata riconosce le pietanze all'interno del forno, suggerisce la modalità di cottura migliore, ne monitora l'avanzamento e ti permette di guardare dentro al forno, anche da remoto.

Tecnologie Forni Serie 6

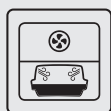
Il forno intelligente che cucina per te.



AI Pro Cooking™

La cottura diventa intelligente

Rendi più divertente e smart ogni preparazione grazie alla Ai Camera: riconosce le pietanze all'interno del forno; ti permette di monitorare ogni cottura senza aprire la porta e ti assiste in ogni fase con utili consigli. E alla fine puoi condividere i video sui tuoi profili Social!



Vapore 100% con vaporiera

Cotture sane, ricche di gusto

100% vapore, 100% gusto naturale: prepara più facilmente piatti sani e deliziosi. Grazie al vapore immesso e alla speciale vaporiera in vetro il cibo viene avvolto completamente per cuocere alla perfezione senza perdere sapore, morbidezza e valori nutrizionali.



Finitura BESPOKE

Lo stile entra in cucina

Una casa BESPOKE è una casa di un altro livello: scegli tra finiture e tra i colori Clean Beige, Clean Navy, Clean Black per avere un forno in linea con il tuo carattere e con l'ambiente circostante.

Serie 7

Dual Cook Steam

NV7B7977CBK



SmartThings



EAN: 8806094685800

Cod. **072460U4R**



Finitura: **Vetro Nero**
Vetro: **Lucido**



APERTURA
TOUCH



AI PRO
COOKING™



DUAL COOK
STEAM



VAPORE REGOLABILE
SU 3 LIVELLI



AIR
FRY



SOUS
VIDE



PULIZIA
PIROLITICA



SONDA
CARNE



76L

GRANDE
CAPACITÀ



A+

EFFICIENZA
ENERGETICA

Serie 6

Dual Cook Steam

NV7B6699ABE



SmartThings



EAN: 8806094679649

Cod. **072460U4C**



Finitura: **Clean Beige**
Vetro: **Lucido**



AI PRO
COOKING™



DUAL COOK
STEAM



COTTURA A
VAPORE 100%



VAPORE REGOLABILE
SU 3 LIVELLI



AIR
FRY



SOUS
VIDE



PULIZIA
PIROLITICA



SONDA
CARNE



76L

GRANDE
CAPACITÀ



A+

EFFICIENZA
ENERGETICA



- Forno Multifunzione Dual Cook, Doppia Ventola
- 148 funzioni di Cottura Automatiche
- Comandi Touch e Manopola Monolite
- Overvoltage Security
- Sicurezza Bambini
- Guida telescopica 2 livelli
- 2 Lampade Interne
- Display 4.3" TFT-LCD
- Funzione Grill 300°C



- Forno Multifunzione Dual Cook, Doppia Ventola
- 168 funzioni di Cottura Automatiche: 20 a Vapore
- Comandi Touch e Manopola Monolite
- Overvoltage Security
- Sicurezza Bambini
- Guida telescopica 2 livelli
- 2 Lampade Interne
- Display 4.3" TFT-LCD
- Funzione Grill 300°C

Serie 6

Dual Cook Flex™ Steam

NV7B6779LBK



SmartThings



EAN: 8806094679656

Cod. **072460U4B**



Finitura: **Vetro Nero**
Vetro: **Lucido**



AI PRO COOKING™



DUAL DOOR



DUAL COOK STEAM



VAPORE REGOLABILE SU 3 LIVELLI



AIR FRY



SOUS VIDE



PULIZIA PIROLITICA



SONDA CARNE



GRANDE CAPACITÀ



EFFICIENZA ENERGETICA

Dual Cook Steam

NV7B6679CBN



SmartThings



EAN: 8806094685725

Cod. **072460U4A**



Finitura: **Clean Navy**
Vetro: **Lucido**



AI PRO COOKING™



DUAL COOK STEAM



VAPORE REGOLABILE SU 3 LIVELLI



AIR FRY



SOUS VIDE



PULIZIA PIROLITICA



SONDA CARNE



GRANDE CAPACITÀ



EFFICIENZA ENERGETICA



- Forno Multifunzione Dual Cook con Doppia Porta
- 148 funzioni di Cottura Automatiche
- Comandi Touch e Manopola Monolite
- Overvoltage Security
- Sicurezza Bambini
- Guida telescopica 1 livello
- 2 Lampade Interne
- Display 4.3" TFT-LCD
- Funzione Grill 300°C



- Forno Multifunzione Dual Cook, Doppia Ventola
- 148 funzioni di Cottura Automatiche
- Comandi Touch e Manopola Monolite
- Overvoltage Security
- Sicurezza Bambini
- Guida telescopica 2 livelli
- 2 Lampade Interne
- Display 4.3" TFT-LCD
- Funzione Grill 300°C

Serie 6

Microonde Combinato 45cm NQ5B6753CAE



SmartThings

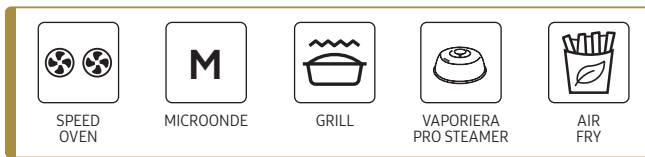


EAN: 8806094348644

Cod. 073060U8P



Finitura: **Clean Beige**
Vetro: **Lucido**



Microonde Combinato 45cm NQ5B6753CAN



SmartThings

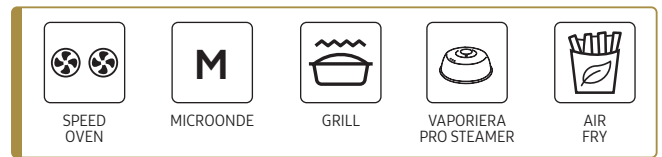


EAN: 8806094348705

Cod. 073060U8N



Finitura: **Clean Navy**
Vetro: **Lucido**



- Microonde Combinato Compatto con Doppia Ventola
- 40 funzioni di Cottura Automatiche
- 5 Programmi Scongelo
- Funzione Mantieni in Caldo
- Sicurezza Bambini
- 1 Lampada Interna
- Comandi Touch e doppia manopola
- Display 4.3" TFT-LCD



- Microonde Combinato Compatto con Doppia Ventola
- 40 funzioni di Cottura Automatiche
- 5 Programmi Scongelo
- Funzione Mantieni in Caldo
- Sicurezza Bambini
- 1 Lampada Interna
- Comandi Touch e doppia manopola
- Display 4.3" TFT-LCD

Serie 6

Microonde Combinato 45cm NQ5B6753CAK



SmartThings



EAN: 8806094348682

Cod. 073060U8M



Finitura: **Vetro Nero**
Vetro: **Lucido**

SPEED
OVEN

MICROONDE



GRILL

VAPORIERA
PRO STEAMERAIR
FRYGRANDE
CAPACITÀPULIZIA
A VAPORESISTEMA
DEODORANTEVANO IN SMALTO
CERAMICO

Scaldavivande da Incasso NL20B5100WE

EAN: 8806094359886

Cod. 073550E



Finitura: **Clean Beige**
Vetro: **Lucido**

GUIDA
TELESCOPICA

CAPACITÀ



- Microonde Combinato Compatto con Doppia Ventola
- 40 funzioni di Cottura Automatiche
- 5 Programmi Scongelo
- Funzione Mantieni in Caldo
- Sicurezza Bambini
- 1 Lampada Interna
- Comandi Touch e doppia manopola
- Display 4.3" TFT-LCD



- Cassetto Scaldavivande
- Capacità 25 Lt
- Regolazione Temperature da 30°C a 80°C
- Spia Funzionamento a LED
- Altezza 15 cm
- Porta Push & Pull
- Safe Opening & Closing Anti-slip

Serie 6

Scaldavivande da Incasso **NL20B5100WN**

EAN: **8806094359909**

Cod. **073550F**



Finitura: **Clean Navy**
Vetro: **Lucido**



GUIDA
TELESCOPICA



CAPACITÀ



- Cassetto Scaldavivande
- Capacità 25 Lt
- Regolazione Temperature da 30°C a 80°C
- Spia Funzionamento a LED
- Altezza 15 cm
- Porta Push & Pull
- Safe Opening & Closing Anti-slip





Serie 5

Tutte le forme della cottura.

Cottura al vapore e sottovuoto, frittura ad aria e connettività. Libera lo chef che è in te!

Prestazioni, healthy food, cotture sottovuoto: i nuovi forni Serie 5 di Samsung rispondono a tutte le esigenze del cliente. Una soluzione di cottura tra le più evolute e complete del mercato, grazie ai suoi colori esclusivi e le sue tecnologie rivoluzionare: ogni pietanza preparata a vapore o fritta è leggera ma straordinariamente ricca di gusto.

Tecnologie Forni Serie 5

Tutte le forme della cottura.



Dual Door

Massima Flessibilità

Apertura totale della porta per accedere all'intera cavità e controllare entrambe le cotture; accesso singolo alla parte superiore per ritoccare le pietanze senza disperdere il calore della sezione inferiore, evitando così di compromettere la qualità della cottura.



Vapore Regolabile

Il gusto della perfezione

Inietta il vapore nella cavità del forno e crea le condizioni perfette per la cottura degli alimenti: saranno croccanti fuori e succosi dentro. La quantità di vapore è regolabile su 3 livelli: 40%, 60% o 80%. L'ideale per arrosti e brasati.



Air Fry

La croccantezza della frittura ad aria

Air Fry combina uno speciale vassoio con la circolazione di aria calda che avvolge il cibo: basta un filo d'olio e selezionare la modalità Air Fry. Il modo ideale per patatine fritte, crocchette, verdure e pesce croccanti fuori, morbidi dentro.



Serie 4

La cottura croccante e gustosa anche da remoto.

Il vapore naturale incontra la connettività per una gestione facile e intelligente

I nuovi forni Serie 4 portano una sana rivoluzione in cucina: sono perfetti per i piatti a vapore. Eleganti grazie a finiture e colori unici, sono anche smart: ti suggeriscono la ricetta e come prepararla, grazie al comodo display. La connessione Wi-Fi permette di gestire la cottura anche da smartphone.

Tecnologie Forni Serie 4

La cottura croccante e gustosa.



Dual Door

Massima Flessibilità

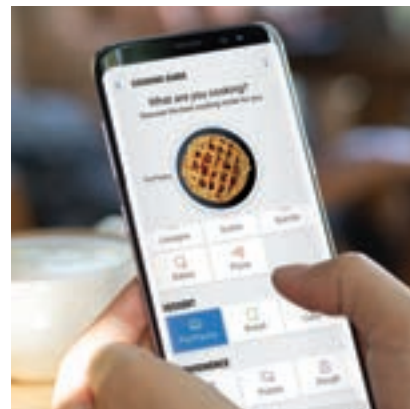
Apertura totale della porta per accedere all'intera cavità e controllare entrambe le cotture; accesso singolo alla parte superiore per ritoccare le pietanze senza disperdere il calore della sezione inferiore, evitando così di compromettere la qualità della cottura.



Vapore Naturale

Impasti da Chef

L'acqua versata nel vassoio inferiore evapora creando un ambiente umido perfetto per la lievitazione degli impasti. Non servono altri accessori! Perfetto per i prodotti da forno come pane, brioche, torte.



Connettività

La cottura connessa

I forni sono connessi e integrati all'interno della piattaforma Samsung SmartThings. Tramite l'app SmartThings Cooking è possibile la consultazione di oltre 1000 ricette.

Tecnologie Evolute

Il meglio dell'evoluzione tecnologica per le tue cotture.



Sonda carne

Carne cotta alla perfezione

Controlla facilmente la temperatura interna della carne e assicurati che sia sempre cotta secondo i tuoi gusti. La sonda elimina qualsiasi dubbio indicando chiaramente quando la carne è cotta a puntino, evitandoti così di aprire il forno e disperdere il calore.



Dual Cook

Più forni in un unico forno

Singola, simultanea, totale: scegli la modalità di cottura più adatta alle tue esigenze, utilizzando o meno l'apposito separatore. Dual Cook offre infinite possibilità di preparazione in cucina, ottimizzando tempi, consumi e spazio.



Single fan*

Una ventola, calore straordinario

Singola e super potente: la grande ventola Single Fan rende ogni cottura più semplice e veloce, con risultati fantastici. Il calore viene distribuito con potenza, per cuocere in maniera omogenea ogni portata riducendo i tempi di cottura.

Tecnologie Evolute

La cottura croccante e gustosa.



Ecopulizia Automatica

Il forno si pulisce da solo

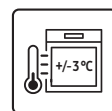
Zero stress con la pulizia automatica: durante la cottura, il rivestimento catalitico situato nella parte posteriore del forno assorbe il grasso e scioglie ogni residuo senza utilizzo di prodotti chimici.



Schermo Mono LCD

Nuovo design e manopola monolite

Nuovo design per una migliore user experience: grazie al display mono LCD touch e alla manopola monolite è più facile gestire ogni cottura. Basta un semplice tocco e il gioco è fatto!



Air Sous Vide

Gusto impareggiabile

Una combinazione di tecnologie per cotture uniformi, prolungate e a bassa temperatura. Regolazione a partire da 50° fino a 95°, per mantenere inalterate le proprietà organolettiche dei cibi ed esaltarne il sapore. Adatta anche alla cottura delle pietanze sottovuoto.

Serie 5

Dual Cook Flex™ Steam

NV7B5770WBK



SmartThings

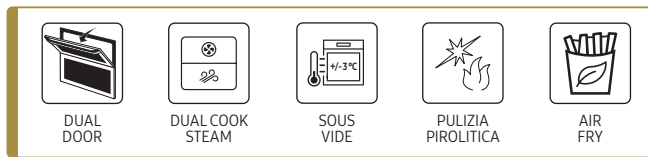


EAN: 8806094468038

Cod. **072460U3S**



Finitura: **Vetro Nero**
Vetro: **Lucido**



SONDA
CARNE



VAPORE REGOLABILE
SU 3 LIVELLI



EFFICIENZA
ENERGETICA



GRANDE
CAPACITÀ



VANO IN SMALTO
CERAMICO

Dual Cook Flex™

NV7B5740TBS



SmartThings

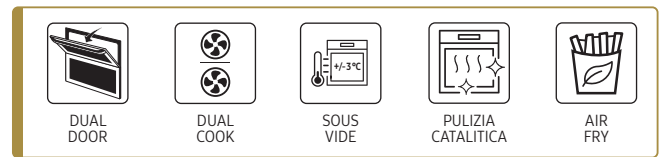


EAN: 8806094468021

Cod. **072460U3R**



Finitura: **Inox**



VAPORE
NATURALE



EFFICIENZA
ENERGETICA



GRANDE
CAPACITÀ



VANO IN SMALTO
CERAMICO



- Forno Multifunzione Dual Cook con Doppia Porta
- 40 Funzioni di Cottura Automatiche: 10 Dual Cook
- Comandi Touch e Manopola Monolite
- Overvoltage Security
- Sicurezza Bambini
- Guida telescopica 1 livello
- 2 Lampade Interne
- Display Mono LCD 2.25"
- Funzione Grill 300°C



- Forno Multifunzione Dual Cook con Doppia Porta
- 40 Funzioni di Cottura Automatiche: 10 Dual Cook
- Comandi Touch e Manopola Monolite
- Overvoltage Security
- Sicurezza Bambini
- Guida telescopica 1 livello
- 2 Lampade Interne
- Display Mono LCD 2.25"
- Funzione Grill 300°C

Serie 5

Dual Cook

NV7B5640TBK



SmartThings

EAN: 8806094500080

Cod. 072460U3Q



Finitura: **Vetro Nero**
Vetro: **Lucido**



DUAL
COOK



VAPORE
NATURALE



SOUS
VIDE



PULIZIA
CATALITICA



AIR
FRY



EFFICIENZA
ENERGETICA



GRANDE
CAPACITÀ



VANO IN SMALTO
CERAMICO



- Forno Multifunzione Dual Cook, Doppia Ventola
- 40 Funzioni di Cottura Automatiche: 10 Dual Cook
- Comandi Touch e Manopola Monolite
- Overvoltage Security
- Sicurezza Bambini
- Guida telescopica 1 livello
- 2 Lampade Interne
- Display Mono LCD 2.25"
- Funzione Grill 300°C

Microonde Compatto 45cm

NQ5B5713GBK



SmartThings



EAN: 8806094348507

Cod. 073060U8H



Finitura: **Vetro Nero**
Vetro: **Lucido**



MICROONDE



GRANDE
CAPACITÀ



PULIZIA
A VAPORE



SISTEMA
DEODORANTE



VANO IN SMALTO
CERAMICO



- Microonde Compatto
- Funzioni di Cottura: 20 Automatiche
- 5 Programmi Scongelo
- Funzione Mantieni in Caldo
- Sicurezza Bambini
- 1 Lampada Interna
- Comandi Touch e Manopola Monolite
- Display Mono LCD 2.25"

Serie 5

Microonde Compatto 45cm NQ5B5713GBS



SmartThings



EAN: 8806094348521

Cod. 073060U8G



Finitura: **Inox**

Serie 4

Dual Cook Flex™

NV7B4340UBB



SmartThings

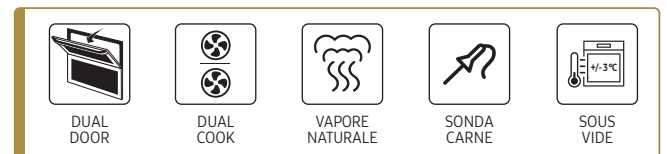


EAN: 8806094336825

Cod. 072460U3H



Finitura: **Black Inox**



- Microonde Compatto
- Funzioni di Cottura: 20 Automatiche
- 5 Programmi Scongelo
- Funzione Mantieni in Caldo
- Sicurezza Bambini
- 1 Lampada Interna
- Comandi Touch e Manopola Monolite
- Display Mono LCD 2.25"



- Forno Multifunzione Dual Cook con Doppia Porta
- 40 Funzioni di Cottura Automatiche: 10 Dual Cook
- Comandi Touch Screen
- Overvoltage Security
- Sicurezza Bambini
- Guida telescopica 1 livello
- 2 Lampade Interne
- Display Digitale LED
- Funzione Grill 270°C

Serie 4

NOVITÀ DA MAGGIO

Dual Cook Flex™

NV7B4540VBK



SmartThings



EAN: 8806094936698

Cod. 072460U3J



Finitura: **Vetro Nero**
Vetro: **Lucido**

Dual Cook Flex™

NV7B4340UBS



SmartThings



EAN: 8806094336832

Cod. 072460U3G



Finitura: **Inox**



DUAL
DOOR



DUAL
COOK



VAPORE
NATURALE



SONDA
CARNE



SOUS
VIDE



PULIZIA
CATALITICA



EFFICIENZA
ENERGETICA



GRANDE
CAPACITÀ



VANO IN SMALTO
CERAMICO



DUAL
DOOR



DUAL
COOK



VAPORE
NATURALE



SONDA
CARNE



SOUS
VIDE



PULIZIA
CATALITICA



EFFICIENZA
ENERGETICA



GRANDE
CAPACITÀ



VANO IN SMALTO
CERAMICO



SCHERMO
FULL TOUCH



- Forno Multifunzione Dual Cook con Doppia Porta
- 40 Funzioni di Cottura Automatiche: 10 Dual Cook
- Doppia Manopola in Alluminio
- Overvoltage Security
- Sicurezza Bambini
- Guida telescopica 1 livello
- 2 Lampade Interne
- Display Digitale LED
- Funzione Grill 270°C



- Forno Multifunzione Dual Cook con Doppia Porta
- 40 Funzioni di Cottura Automatiche: 10 Dual Cook
- Comandi Touch Screen
- Overvoltage Security
- Sicurezza Bambini
- Guida telescopica 1 livello
- 2 Lampade Interne
- Display Digitale LED
- Funzione Grill 270°C

Serie 4

Dual Cook Flex™

NV7B4540VBS



SmartThings



EAN: 8806094337372

Cod. 072460U3F



Finitura: **Inox**

Dual Cook

NV7B4240UBB



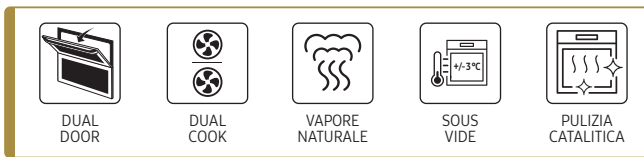
SmartThings

EAN: 8806094336733

Cod. 072460U3E



Finitura: **Black Inox**



DUAL
DOOR



DUAL
COOK



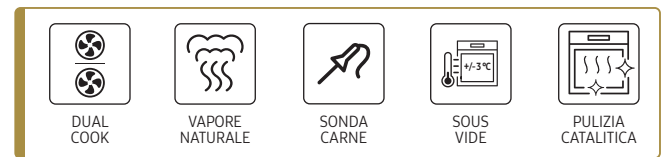
VAPORE
NATURALE



SOUS
VIDE



PULIZIA
CATALITICA



DUAL
COOK



VAPORE
NATURALE



SONDA
CARNE



SOUS
VIDE



PULIZIA
CATALITICA



EFFICIENZA
ENERGETICA



GRANDE
CAPACITÀ



VANO IN SMALTO
CERAMICO



EFFICIENZA
ENERGETICA



GRANDE
CAPACITÀ



VANO IN SMALTO
CERAMICO



SCHERMO
FULL TOUCH



- Forno Multifunzione Dual Cook con Doppia Porta
- 40 Funzioni di Cottura Automatiche: 10 Dual Cook
- Doppia Manopola in Alluminio
- Overvoltage Security
- Sicurezza Bambini
- Guida telescopica 1 livello
- 2 Lampade Interne
- Display Digitale LED
- Funzione Grill 270°C



- Forno Multifunzione Dual Cook, Doppia Ventola
- 40 Funzioni di Cottura Automatiche: 10 Dual Cook
- Comandi Touch Screen
- Overvoltage Security
- Sicurezza Bambini
- Guida telescopica 1 livello
- 2 Lampade Interne
- Display Digitale LED
- Funzione Grill 270°C

Serie 4

Dual Cook

NV7B4240UBS



SmartThings

EAN: 8806094336740

Cod. 072460U3D



Finitura: **Inox**

Single Fan

NV7B4140VBB



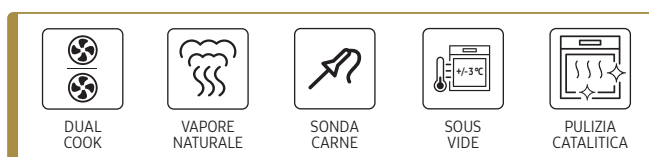
SmartThings

EAN: 8806094467987

Cod. 072460U3C



Finitura: **Black Inox**



EFFICIENZA
ENERGETICA



GRANDE
CAPACITÀ



VANO IN SMALTO
CERAMICO



SCHERMO
FULL TOUCH



VANO IN SMALTO
CERAMICO



- Forno Multifunzione Dual Cook, Doppia Ventola
- 40 Funzioni di Cottura Automatiche: 10 Dual Cook
- Comandi Touch Screen
- Overvoltage Security
- Sicurezza Bambini
- Guida telescopica 1 livello
- 2 Lampade Interne
- Display Digitale LED
- Funzione Grill 270°C



- Forno Multifunzione con Singola Ventola
- Funzioni di Cottura: 20 Automatiche
- Doppia Manopola in Alluminio
- Overvoltage Security
- Sicurezza Bambini
- Guida telescopica 1 livello
- 2 Lampade Interne
- Display Digitale LED
- Funzione Grill 270°C

Serie 4

Single Fan

NV7B41403BS



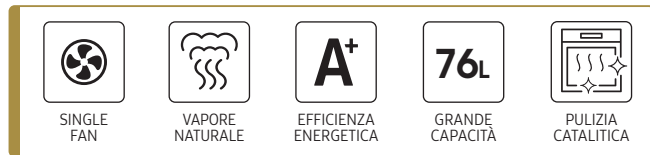
SmartThings

EAN: 8806094477504

Cod. 072460U3B



Finitura: **Inox**



VANO IN SMALTO CERAMICO



- Forno Multifunzione con Singola Ventola
- Funzioni di Cottura: 20 Automatiche
- Doppia Manopola in Alluminio
- Overvoltage Security
- Sicurezza Bambini
- 2 Lampade Interne
- Display Digitale LED
- Funzione Grill 270°C

Single Fan

NV7B4040VBK



SmartThings

EAN: 8806094467963

Cod. 072460U3A



Finitura: **Vetro Nero**
Vetro: **Lucido**



GRANDE CAPACITÀ



VANO IN SMALTO CERAMICO



- Forno Multifunzione con Singola Ventola
- Funzioni di Cottura: 20 Automatiche
- Comandi Touch Screen
- Overvoltage Security
- Sicurezza Bambini
- Guida telescopica 1 livello
- 2 Lampade Interne
- Display Digitale LED
- Funzione Grill 270°C

Serie 4

Microonde Combi Plus 45cm NQ5B4363EBS



SmartThings

EAN: 8806094301069

Cod. 073060U8B

Finitura: **Inox**

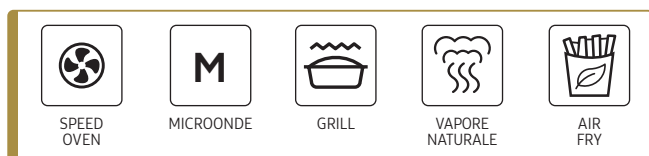
Microonde Compatto 45cm NQ5B4513GBS



SmartThings

EAN: 8806094348385

Cod. 073060U8A

Finitura: **Inox**

- Microonde Combinato Compatto con Singola Ventola
- Funzioni di Cottura: 25 Automatiche
- 5 Programmi Scongellamento
- Funzione Mantieni in Caldo
- Sicurezza Bambini
- 1 Lampada Interna
- Comandi Touch
- Display Digitale LED



- Microonde Compatto
- Funzioni di Cottura: 20 Automatiche
- Funzione Auto Defrost
- Funzione Mantieni in Caldo
- Sicurezza Bambini
- 1 Lampada Interna
- Comandi Touch e doppia manopola in Alluminio
- Display Digitale LED



Microonde

Cotture sempre personalizzabili.

Grandi prestazioni in dimensioni compatte

Piatti da chef, cotti alla perfezione in meno tempo: i forni a microonde da incasso Samsung sono pura rivoluzione in cucina. Sono perfetti per preparare velocemente ogni ricetta: dai dessert più invitanti ai fritti gustosi ma leggeri, dal pane come appena sfornato fino ai primi e secondi più creativi.

Tecnologie Microonde

Cotture sempre più personalizzabili.



Home Dessert

I tuoi dolci preferiti, quando vuoi

Scegli il dolce di cui hai voglia, mescola gli ingredienti e seleziona l'opzione Home Dessert.

Con un solo tocco sarai in grado di preparare una vasta selezione di dessert, tra cui torta alle noci, banana bread, creme caramel e brownie.



Grill Fry

Cibi più croccanti, più gustosi e più sani

La funzione Grill Fry cuoce e griglia i cibi utilizzando una combinazione di microonde, resistenza e piatto doratore, sulla base di un algoritmo ottimale. Il tutto senza utilizzare olio, per pietanze più sane. Lo speciale rivestimento in Teflon del piatto lo rende ancora più facile da pulire.



Bread Defrost

Il pane, come appena sfornato

A differenza dei tradizionali forni a microonde che lasciano il pane scongelato duro e gommoso, puoi goderti il gusto del pane fresco in qualsiasi momento, grazie al piatto Crusty e alla speciale resistenza. La funzione Bread Defrost calcola il tempo e la temperatura ottimali per scongelare pane, pasticcini e panini congelati in base al peso.

Microonde da Incasso

Microonde Grill 38cm

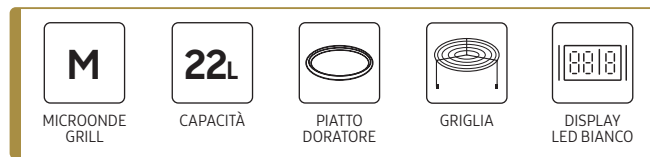
MG22M8274CT

EAN: **8806094305074**

Cod. **073060U28**



Finitura: **Vetro Nero**
Cornice: **Inox**



QUICK
DEFROST



MANTIENI
IN CALDO



VANO IN SMALTO
CERAMICO

Microonde Grill 38cm

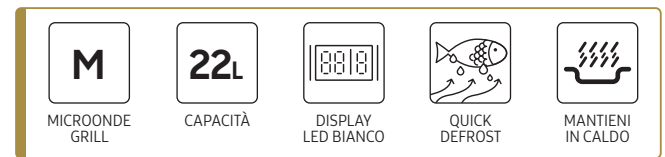
MG22M8254AK

EAN: **8806094305012**

Cod. **073060U24**



Finitura: **Vetro Nero**
Cornice: **Resina Nera**



VANO IN SMALTO
CERAMICO



- Forno Microonde con Grill
- 5 Programmi Scongelo e 6 Regolazioni di Potenza
- Funzione Mantieni in Caldo
- Sensore Umidità
- Modalità Eco
- Installabile in pensile⁽¹⁾ o colonna
- Sensore di Cottura
- Display Digitale LED



- Forno Microonde con Grill
- 5 Programmi Scongelo e 6 Regolazioni di Potenza
- Funzione Mantieni in Caldo
- Modalità Eco
- Installabile in pensile⁽²⁾ o colonna
- Funzione Defrost
- Display Digitale LED

* Iva/Raee/Trasporto esclusi.

(1) Per installazione a pensile profondità minima 320mm

(2) Per installazione a pensile profondità minima 320mm

Microonde da Incasso

Microonde 38cm

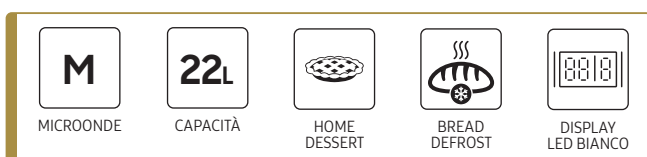
MS22M8274AM

EAN: 8806094305173

Cod. 073060U27



Finitura: **Vetro Nero**
Cornice: **Black Inox**



Microonde Grill 38cm

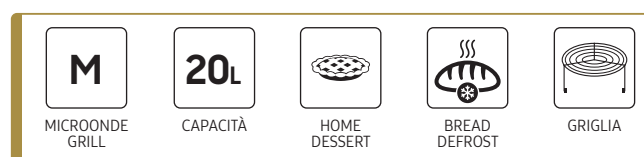
MG20A7013CT

EAN: 8806092062665

Cod. 073060U30



Finitura: **Vetro Nero**
Cornice: **Inox**



- Forno Microonde
- 6 Regolazioni di Potenza
- Modalità Eco
- Installabile in pensile⁽³⁾ o colonna
- Display Digitale LED



- Forno Microonde con Grill
- 5 Programmi Scongelo e 6 Regolazioni di Potenza
- Sicurezza Bambini
- Installabile a colonna⁽⁴⁾
- Display Digitale LED

* Iva/Raee/Trasporto esclusi.

(3) Per installazione a pensile profondità minima 306mm

(4) Installazione a pensile possibile solo con una profondità minima di 361mm

Microonde da Incasso

Microonde 38cm

MS23A7318AK

EAN: 8806094305241

Cod. 073060U31



Finitura: **Vetro Nero**
Cornice: **Resina Nera**



- Forno Microonde
- 6 Regolazioni di Potenza
- Sicurezza Bambini
- Installabile a colonna ⁽¹⁾
- Display Digitale LED

* Iva/Raee/Trasporto esclusi.

(1) Installazione a pensile possibile solo con una profondità minima di 361mm





Piani a Induzione con cappa integrata

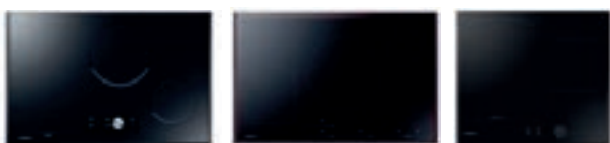


**Filtrante
Aspirante**

Piani Cottura da 80cm

Prestazioni straordinarie,
design inconfondibile
e facilità di utilizzo: i piani cottura
Samsung sono serviti!

Piani a Induzione



Piani Cottura da 80 e 60cm

pag. 70

Piani a Gas



Piani Cottura da 75 e 60cm

pag. 74



Piano Aspirante

Piano cottura e cappa in un unico elettrodomestico.

Tutto ciò che serve, integrato in un piano cottura

Il massimo della flessibilità in cucina: l'innovativo piano aspirante può essere installato sia su isole sia nelle cucine standard, senza vincoli di spazio. La cappa integrata al centro del piano cottura è perfetta per catturare odori e vapori velocemente grazie a una forza aspirante di $645\text{m}^3/\text{h}$.

Tecnologie Piani Cottura Induzione

Comfort e potenza in ogni cottura.



Design Flushed-Fit

Allineamento perfetto con la cucina.

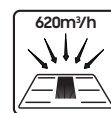
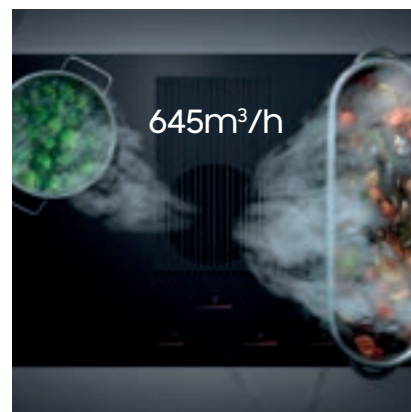
Il design minimalista Flushed-Fit (a filo) dona al piano cottura un aspetto pulito ed elegante, integrandolo perfettamente alla superficie dei mobili esistenti. Il piano cottura può essere installato anche tradizionalmente, sopra il piano da lavoro.



Dual Flex Zone

Più flessibilità in cucina.

Cucina contemporaneamente pietanze diverse sulla Dual Flex Zone. Due ampie aree aperte che offrono una maggiore flessibilità nell'uso di vari tipi di pentole, compresi tegami ampi e lunghi.



Alta capacità aspirante (645m³/h)

Rimuove rapidamente gli odori.

Goditi un ambiente di cottura confortevole e salutare con una potente ventilazione. La cappa integrata elimina gli odori di cucina in un lampo, grazie a un'incredibile potenza di aspirazione. Tutto senza dover trovare spazio aggiuntivo per una cappa separata.



Piani a induzione

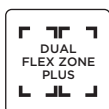
La giusta combinazione tra stile e comfort.

L'evoluzione della cottura ad induzione

Design slim, super potenza, grande flessibilità e controlli smart: i piani a induzione Samsung arricchiscono la tua cucina ridefinendo il tuo modo di preparare i piatti. Sono progettati per semplificare il quotidiano, grazie a tecnologie esclusive.

Tecnologie Piani Cottura Induzione

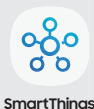
La giusta combinazione tra stile e comfort.



Zone XXL

Spazio alla creatività

Una zona di cottura più ampia, per poter utilizzare contenitori più grandi cuocendo in maniera uniforme: il calore raggiunge ogni angolo e le pietanze vengono cotte a fondo.



Connettività

Cotture evolute

Il piano ad induzione è a portata di smartphone: grazie alla App SmartThings è possibile monitorare il funzionamento di ogni area e impostare un allarme di notifica per controllare il termine della cottura.



Sensore Assist Cook

Ogni pietanza è sotto controllo

La sonda comunica con il piano cottura, aggiustando la potenza in funzione della ricetta o temperatura impostata. Inoltre, con il menu dedicato di SmartThings, è possibile cucinare automaticamente con il sensore.

Tecnologie Piani Cottura Induzione

La giusta combinazione tra stile e comfort.



Slim Fit

Design sottile
a misura di top

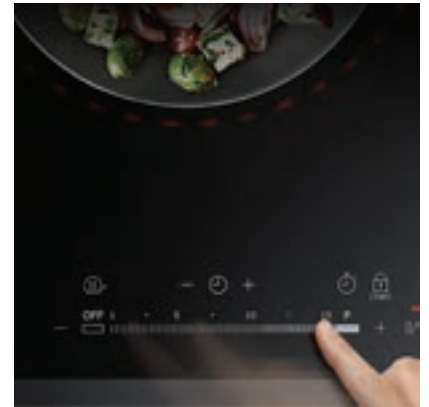
Aggiungi spazio per il cassetto porta posate! Il design Slim Fit del piano cottura si armonizza perfettamente con un'ampia varietà di piani di lavoro, a prescindere dal loro spessore. E questo significa che hai più spazio per un cassetto extra sotto al piano a induzione, riducendo i tempi e i costi di installazione.



Virtual Flame™

La giusta combinazione
tra stile e comfort

Il sistema a LED, installato sotto la superficie del piano cottura, proietta una corona di luci blu o ambrate alla base di ogni pentola. Le luci, di intensità variabile in base alla potenza di calore emesso, generano l'illusione della fiamma semplificando le operazioni di regolazione e controllo.



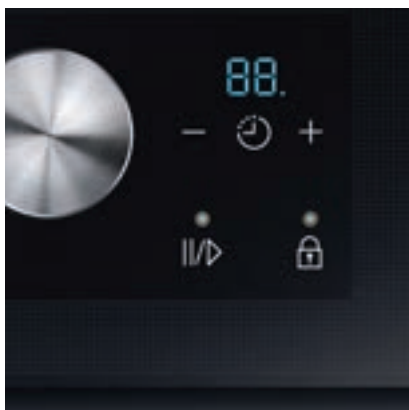
Power Control

Limita la potenza,
non le prestazioni

La funzione consente di limitare la potenza massima del piano cottura tra 3 e 7,4 kW, per un utilizzo compatibile con i contatori domestici.

Tecnologie Piani Cottura Induzione

La giusta combinazione tra stile e comfort.



Sicurezza

Al sicuro dagli inconvenienti

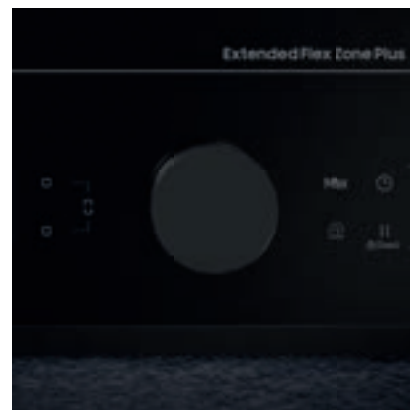
Il piano cottura si spegne automaticamente se rimane inutilizzato o se vengono lasciati oggetti su di esso troppo a lungo. Il blocco bambini impedisce l'attivazione accidentale della superficie di cottura, per una maggiore sicurezza in cucina.



Display digitale

Cotture davvero intuitive

Il moderno ed elegante display mostra le informazioni sulla cottura, per una gestione intuitiva del piano.



Manopola Monolite magnetica

Pura precisione

Controlla la potenza e le impostazioni di ogni fuoco in modo più semplice e preciso. Inoltre, la manopola può essere completamente rimossa, per pulire facilmente la superficie del piano cottura.

Tecnologie Piani Cottura Gas

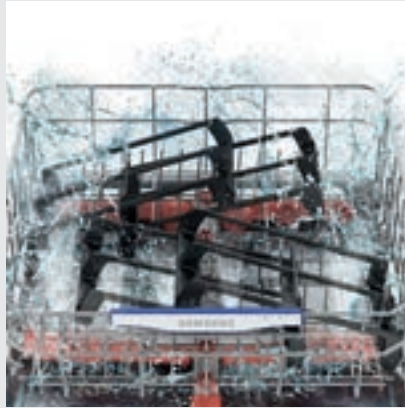
Solidità per prestazioni elevate nel tempo.



Bruciatore Tripla Corona

Sprigiona tutta
la potenza

Calore immediato e potente per cuocere al meglio le pietanze. Inoltre, la posizione decentrata può ospitare le pentole più grandi.



Griglie lavabili

Facile pulizia
delle griglie

La pulizia delle griglie non è stata mai così semplice. Grazie alle dimensioni compatte, tutti i pezzi possono essere messi in lavastoviglie senza problemi rendendo così la tua cucina impeccabilmente pulita.



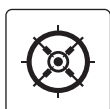
Griglie in Ghisa

Performance super,
più a lungo

Solide e funzionali, le griglie in ghisa assicurano la massima stabilità ad ogni tipo di pentola, mantenendo la propria integrità più a lungo.

Tecnologie Piani Cottura Gas

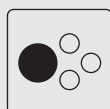
Libertà e flessibilità per ogni tipo di pentola.



Supporto Wok

Cucina senza confini

Il supporto wok accoglie comodamente anche le pentole con fondo cavo tipiche della cucina orientale.



Design Diamond

Stile e comfort, quando vuoi

La disposizione dei fuochi è "a rombo", per sfruttare al meglio tutta la zona cottura del piano a gas, ottimizzandone gli spazi.



Safety+

Massima sicurezza in cucina

In caso di spegnimento accidentale della fiamma, la valvola Safety+ interrompe l'erogazione del gas, prevenendo il rischio di incidenti.

Piani Cottura con cappa integrata

Filtrante 80 cm

NZ84T9747VK



EAN: 8806090144448

Cod. 03999940

Aspirante 80 cm

NZ84T9747UK



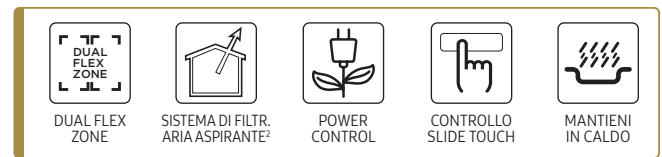
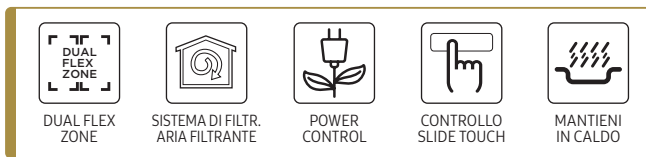
EAN: 8806090144431

Cod. 03999941



Design: **Flushed-fit con angoli arrotondati**

Design: **Flushed-fit con angoli arrotondati**



EASY
CLEAN



SPEGNIMENTO
AUTOMATICO
DI SICUREZZA



INSTALLAZIONE
A FILO¹



EASY
CLEAN



SPEGNIMENTO
AUTOMATICO
DI SICUREZZA



INSTALLAZIONE
A FILO¹

- 4 Zone Cottura Selezionabili
- Potenza Massima 7,4 kW
- Power Control (Regolazione dell'Assorbimento da 4,5 a 7,4 kW)
- 9 Livelli Regolazione Intensità Calorica + Booster
- Sicurezza Bambini
- Timer Incorporato
- Controllo Slide Touch
- Display LED Rosso
- Dimensione Vano Incasso in mm (LxP) 807x492

- 4 Zone Cottura Selezionabili
- Potenza Massima 7,4 kW
- Power Control (Regolazione dell'Assorbimento da 4,5 a 7,4 kW)
- 9 Livelli Regolazione Intensità Calorica + Booster
- Sicurezza Bambini
- Timer Incorporato
- Controllo Slide Touch
- Display LED Rosso
- Dimensione Vano Incasso in mm (LxP) 807x492

Piano cottura non convertibile
da filtrante ad aspirante.

Piano cottura non convertibile
da aspirante a filtrante.

* Iva/Raee/Trasporto esclusi.

¹) Consultare il manuale delle istruzioni per le specifiche tecniche

²) Necessario l'acquisto di accessori extra. Rivolgersi all'agente di zona per ulteriori informazioni.

Piani Cottura a induzione

Virtual Flame™ 80 cm

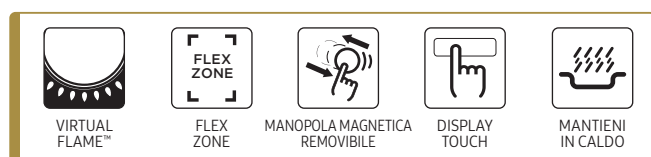
NZ84T9770EK

EAN: 8806090445989

Cod. 074562U99



Design: **Bisellatura frontale e laterale**



EASY
CLEAN



SPEGNIMENTO
AUTOMATICO
DI SICUREZZA

- 4 Zone Cottura Selezionabili
- Potenza Massima 7 kW
- 15 Livelli Regolazione Intensità Calorica + Booster
- Sicurezza Bambini
- Timer Incorporato
- Display LED Ice Blue
- Dimensione Vano Incasso in mm (LxP) 750x490

Da installare esclusivamente su basi predisposte per PC induzione. Si consiglia l'abbinamento con cappe specifiche per l'induzione.

Standard 80 cm

NZ84F7NC6AB

EAN: 8806090445972

Cod. 074562U98



Design: **Bisellatura frontale e laterale**



QUICK
STOP

- 4 Zone Cottura Selezionabili
- Potenza Massima 7,2 kW
- 15 Livelli Regolazione Intensità Calorica + Booster
- Sicurezza Bambini
- Timer Incorporato
- Display LED Rosso
- Dimensione Vano Incasso in mm (LxP) 750x490

Da installare esclusivamente su basi predisposte per PC induzione. Si consiglia l'abbinamento con cappe specifiche per l'induzione.

Piani Cottura a induzione

Standard 80 cm

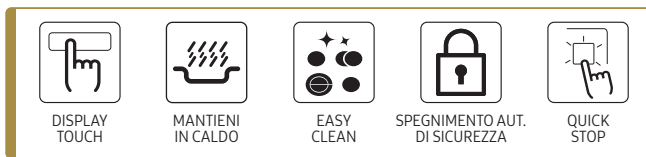
NZ84F7NB6AB

EAN: 8806090445965

Cod. 074562U97



Design: **Bisellatura frontale e laterale**



- 4 Zone Cottura Selezionabili
- Potenza Massima 7,2 kW
- 15 Livelli Regolazione Intensità Calorica + Booster
- Sicurezza Bambini
- Timer Incorporato
- Display LED Rosso
- Dimensione Vano Incasso in mm (LxP) 750x490

Da installare esclusivamente su basi predisposte per PC induzione. Si consiglia l'abbinamento con cappe specifiche per l'induzione.

Slim Fit 60cm

NZ64B7799KK

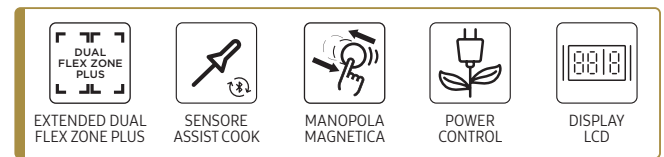


EAN: 8806094330069

Cod. 074560U84



Design: **Bisellatura frontale e laterale**



- 4 Zone Cottura Selezionabili
- Regolazione dell'Assorbimento da 3 a 7,4 kW con Power Control a 4,6 kW
- 15 Livelli Regolazione Intensità Calorica + Booster
- Sicurezza Bambini
- Timer Incorporato
- Display LCD Bianco
- Dimensione Vano Incasso in mm (LxP) 560x480

Da installare esclusivamente su basi predisposte per PC induzione. Si consiglia l'abbinamento con cappe specifiche per l'induzione.

Piani Cottura a induzione

Slim Fit 60cm

NZ64B5066FK



SmartThings



EAN: 8806094104790

Cod. 074560U83



Design: **Flushed-fit con angoli arrotondati**



DUAL FLEX ZONE



POWER CONTROL



CONTROLLO SLIDE TOUCH



MANTIENI IN CALDO



EASY CLEAN



SPEGNIMENTO AUTOMATICO DI SICUREZZA



INSTALLAZIONE SOPRAPIANO O A FILO*

- 4 Zone Cottura Selezionabili
- Regolazione dell'Assorbimento da 3 a 7,4 kW con Power Control a 4,6 kW
- 15 Livelli Regolazione Intensità Calorica + Booster
- Sicurezza Bambini
- Timer Incorporato
- Display LED Rosso
- Dimensione Vano Incasso in mm (LxP) 560x480

Da installare esclusivamente su basi predisposte per PC induzione. Si consiglia l'abbinamento con cappe specifiche per l'induzione.

Slim Fit 60cm

NZ64B6058KK



SmartThings



EAN: 8806094283792

Cod. 074560U82



Design: **Bisellatura frontale e laterale**



FLEX ZONE PLUS



MANOPOLA MAGNETICA



POWER CONTROL



DISPLAY TOUCH



EASY CLEAN



SPEGNIMENTO AUTOMATICO DI SICUREZZA



SICUREZZA BAMBINI

- 4 Zone Cottura Selezionabili
- Regolazione dell'Assorbimento da 3 a 7,4 kW con Power Control a 4,6 kW
- 15 Livelli Regolazione Intensità Calorica + Booster
- Sicurezza Bambini
- Timer Incorporato
- Display LED Rosso
- Dimensione Vano Incasso in mm (LxP) 560x480

Da installare esclusivamente su basi predisposte per PC induzione. Si consiglia l'abbinamento con cappe specifiche per l'induzione.

Piani Cottura a induzione

Slim Fit 60cm

NZ64B5046GK



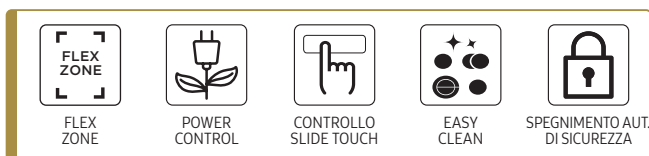
SmartThings

EAN: **8806094104776**

Cod. **074560U81**



Design: **Bisellatura frontale**



SICUREZZA
BAMBINI

- 4 Zone Cottura Selezionabili
- Regolazione dell'Assorbimento da 3 a 7,4 kW con Power Control a 4,6 kW
- 15 Livelli Regolazione Intensità Calorica + Booster
- Sicurezza Bambini
- Timer Incorporato
- Display LED Rosso
- Dimensione Vano Incasso in mm (LxP) 560x480

Da installare esclusivamente su basi predisposte per PC induzione. Si consiglia l'abbinamento con cappe specifiche per l'induzione.

Slim Fit 60cm

NZ64B4016KK



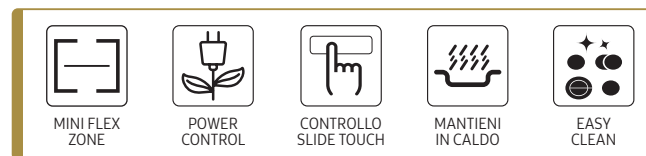
SmartThings

EAN: **8806094320756**

Cod. **074560U80**



Design: **Bisellatura frontale e laterale**



SPEGNIMENTO
AUTOMATICO
DI SICUREZZA



SICUREZZA
BAMBINI

- 4 Zone Cottura Selezionabili
- Regolazione dell'Assorbimento da 3 a 7,4 kW con Power Control a 4,6 kW
- 15 Livelli Regolazione Intensità Calorica + Booster
- Sicurezza Bambini
- Timer Incorporato
- 3 Bisellature
- Display LED Rosso
- Dimensione Vano Incasso in mm (LxP) 560x480

Da installare esclusivamente su basi predisposte per PC induzione. Si consiglia l'abbinamento con cappe specifiche per l'induzione.

Piani Cottura a induzione

Standard 60 cm

NZ64T3707AK

EAN: 8806090092190

Cod. 074560U90



Design: **Flushed-fit con angoli arrotondati**



POWER
CONTROL



DISPLAY
TOUCH



EASY
CLEAN



SPEGNIMENTO AUT.
DI SICUREZZA

- 4 Zone Cottura Selezionabili
- Potenza Massima 7 kW
- Power Control (Regolazione dell'Assorbimento da 3 a 7 kW)
- 9 Livelli Regolazione Intensità Calorica + Booster
- Sicurezza Bambini
- Timer Incorporato
- Display LED Rosso
- Dimensione Vano Incasso in mm (LxP) 560x490**

Da installare esclusivamente su basi predisposte per PC induzione. Si consiglia l'abbinamento con cappe specifiche per l'induzione.

* Iva/Raee/Trasporto esclusi.

** Foro incasso 49cm



Piani Cottura a gas

Piano 75 cm

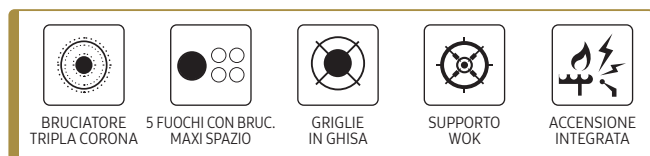
NA75J3030AS

EAN: 8806088079257

Cod. 075083U46



Finitura: **Inox**



SAFETY+



ADATTORI GPL INCLUSI

- 5 Fuochi Gas
- Bruciatore Laterale WOK a Tripla Corona 3,8 kW
- Bruciatore Rapido 3,0 kW
- 2 Bruciatori Semi Rapidi 1,75 kW
- Bruciatore Ausiliario 1,0 kW
- Valvola di Sicurezza
- 3 Griglie in Ghisa
- Dimensione Vano Incasso in mm (LxP) 560x490

Piano 75 cm

NA75M3130AS

EAN: 8806088927206

Cod. 075084U45



Finitura: **Inox**



- 5 Fuochi Gas
- Bruciatore Laterale a Tripla Corona 3,8 kW
- Bruciatore Rapido 3,0 kW
- 2 Bruciatori Semi Rapidi 2,0 kW
- Bruciatore Ausiliario 1,0 kW
- Valvola di Sicurezza
- 3 Griglie Smaltate
- Dimensione Vano Incasso in mm (LxP) 560x490

Piani Cottura a gas

Piano 60 cm

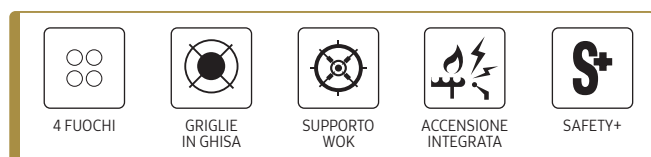
NA64H3010AK

EAN: 8801643289096

Cod. 074564U72



Finitura: **Vetro Nero**



ADATTORI GPL
INCLUSI

- 4 Fuochi Gas
- Bruciatore Rapido 3,3 kW
- 2 Bruciatori Semi Rapidi 2,0 kW
- Bruciatore Ausiliario 1,0 kW
- Valvola di Sicurezza
- 4 Griglie in Ghisa Individuali
- Dimensione Vano Incasso in mm (LxP) 560x480

Piano 60 cm

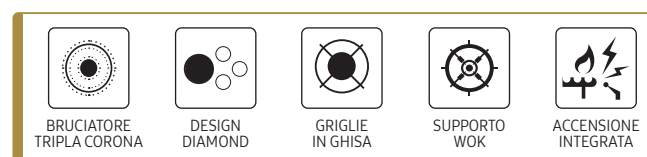
NA64H303IBS

EAN: 8801643558697

Cod. 075067U55



Finitura: **Inox**



SAFETY+



ADATTORI GPL
INCLUSI

- 4 Fuochi Gas
- Bruciatore Laterale WOK a Tripla Corona 3,8 kW
- Bruciatore Rapido 3,3 kW
- Bruciatore Semi Rapido 2,0 kW
- Bruciatore Ausiliario 1,0 kW
- Valvola di Sicurezza
- 3 Griglie in Ghisa
- Dimensione Vano Incasso in mm (LxP) 560x480

Piani Cottura a gas

Piano 60 cm

NA64H3010AS

EAN: 8801643289065

Cod. 075065U12



Finitura: **Inox**



- 4 Fuochi Gas
- 2 Bruciatori Rapidi 3,3 kW
- Bruciatore Semi Rapido 2,0 kW
- Bruciatore Ausiliario 1,0 kW
- Valvola di Sicurezza
- 4 Griglie in Ghisa Individuali
- Dimensione Vano Incasso in mm (LxP) 560x480

* Iva/Raee/Trasporto esclusi.

Per la corretta manutenzione del piano a gas non utilizzare prodotti a base alcolica ed evitare spugnette eccessivamente aggressive.





Lavastoviglie Sliding



pag. 86

Lavastoviglie Standard



pag. 90

**Performance di pulizia
e asciugatura eccellenti,
utilizzando solo l'acqua
e l'energia necessarie.
Semplicemente.**

Lavastoviglie Slim





Serie 8700

Le migliori performance di lavaggio di sempre,
senza sprechi.

La nuova lavastoviglie Serie 8700 è creata per te: le migliori performance di lavaggio di sempre, in appena 8 litri d'acqua consumati a ciclo. La nuova serie 8700 è inoltre estremamente silenziosa e intelligente, grazie alla connettività SmartThings.

Tecnologie Lavastoviglie

Le migliori performance di lavaggio di sempre, senza sprechi.



WaterJet Clean

Doppia azione, doppia efficacia

Il design a saetta di WaterJet Clean fa sì che l'acqua venga immessa, tramite getti, in modo più potente ed uniforme in ogni zona della lavastoviglie, offrendo risultati di pulizia davvero straordinari.



SmartThings

SmartThings

Ogni lavaggio diventa smart

Una lavastoviglie sempre connessa per rendere ogni lavaggio più semplice: grazie all'app SmartThings monitori e imposti ogni ciclo, anche da remoto. Inoltre, ricevi le notifiche di fine o inizio lavaggio, o di diagnostica per eventuali problemi.

Con il nuovo ed elegante display LCD hai subito sotto controllo i tempi di ogni ciclo che vuoi effettuare.



Lavaggi sostenibili

Risparmi energia, risparmi acqua

Stoviglie sempre pulite, senza sprechi energetici: la lavastoviglie Serie 8700 consuma solo 8 litri d'acqua per ciclo e raggiunge la classe energetica B.

Tecnologie Lavastoviglie

Le migliori performance di lavaggio di sempre, senza sprechi.



intertek

Funzione Sanitize

Elimina il 99,999%* dei batteri del cibo

Sicuro e igienizzato: con la speciale Funzione Sanitize sia il vano della lavastoviglie che il carico saranno liberi da sporco e batteri. Certificato da Intertek ed ecologico: utilizza solo l'acqua e non i detersivi chimici.



Cestelli flessibili

A misura di ogni esigenza

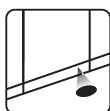
Pulito perfetto e in sicurezza grazie ai cestelli regolabili a diverse altezze in base alle dimensioni delle stoviglie. Inoltre, lo speciale cesto convertibile e rimovibile in metallo è perfetto per le posate e gli utensili della cucina.



Apertura automatica porta

Aperto alla sicurezza

Alla fine del ciclo di lavaggio, il sistema Auto Open apre automaticamente la porta della lavastoviglie di 10 centimetri facendo fuoriuscire il vapore e favorendo l'asciugatura del carico. L'apertura della porta avviene quando la temperatura interna raggiunge i 50°, in modo da far uscire il vapore senza danneggiare il top della cucina.



Info Light

Fine del lavaggio intuitiva

Intuitiva ed elegante: alla fine del lavaggio sul pavimento viene proiettata una luce che avvisa del completamento del ciclo.



Ciclo lava&asciuga 60'

Stoviglie subito impeccabili

Piatti lavati e asciugati in 60 minuti: la soluzione ideale per carichi ridotti di stoviglie che non necessitano un lavaggio intensivo.



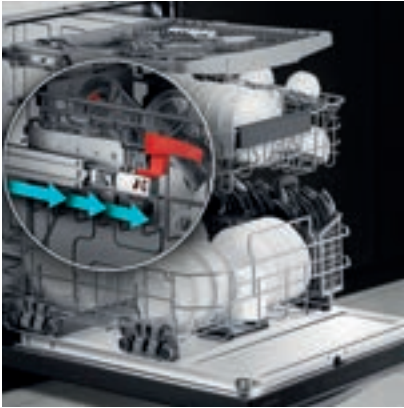
Acqua Stop

Sicurezza massima

Previene gli eventuali danni causati dalla fuoriuscita accidentale di acqua: interrompe l'alimentazione idrica ed elettrica, arrestando la lavastoviglie.

Tecnologie Lavastoviglie

Igiene perfetta ogni giorno.



Maniglie Lift-Up

Pura flessibilità

Le maniglie del cestello superiore permettono di posizionarlo più in alto o più in basso per inserire le stoviglie più grandi.



Quick 38'

Velocità e performance

Solo 38 minuti per un lavaggio super rapido, con stoviglie perfettamente pulite in pochissimo tempo.



Sensori sfioramento touch

Eleganza in un tocco

Basta un tocco leggero del pannello comandi per impostare il programma di lavaggio e mettere in sicurezza la lavastoviglie.



Finitura BESPOKE

Lo stile entra in cucina

Una casa BESPOKE è una casa di un altro livello: scegli tra finiture e tra i colori Clean Beige, Clean Navy, Clean Black e Satin Beige per avere una lavastoviglie in linea con il tuo carattere e con l'ambiente circostante.



Programma Extra Silence

Pulito silenzioso

La lavastoviglie dispone di un programma Extra Silence che, rallentando leggermente la velocità di lavaggio, riduce drasticamente la rumorosità a 38 db(A).



Autopulizia

Fa tutto lei

La funzione permette di rimuovere lo sporco e i batteri responsabili dei cattivi odori, impiegando soltanto acqua, senza aggiungere detersivi aggressivi.

Lavastoviglie Sliding

Incasso

NOVITÀ DA GIUGNO
NOVITÀ DA GIUGNO
SERIE 8700
DW60BG850I00ET
SERIE 8700
DW60BG830I00ET

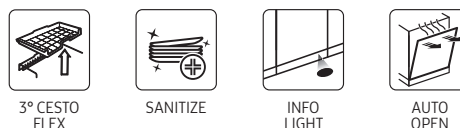
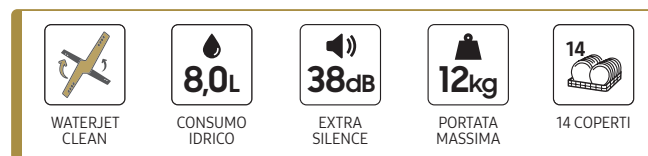
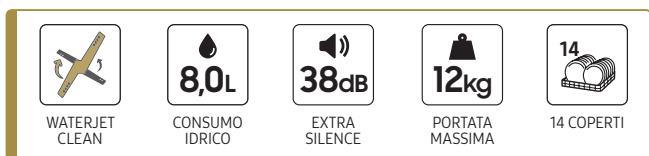
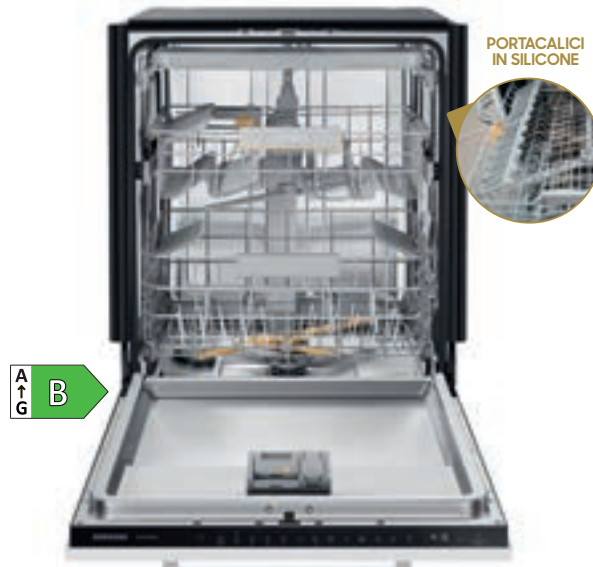
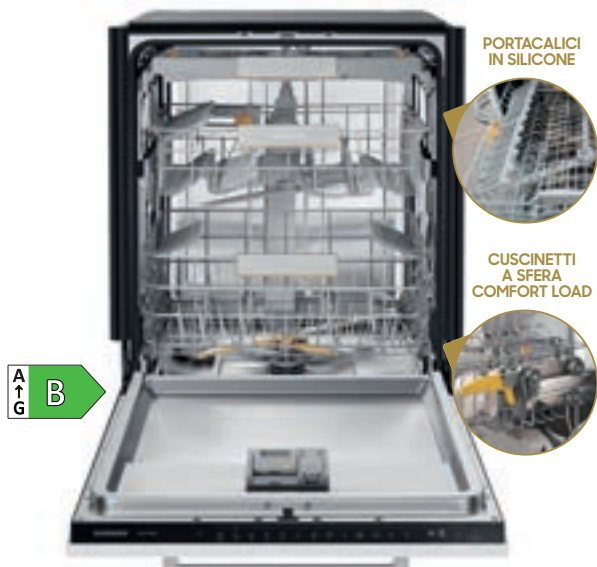

EAN: 8806094627695

Cod. 077540U41



EAN: 8806094608779

Cod. 077540U40



- Scomparsa totale
- 9 programmi: Automatico, Eco, Intensivo, Rapido, Delicato, 1H Espresso, Autopulizia, Prelavaggio, Extra silence (38dB) + 3 programmi scaricabili: Baby Care, Utensili in plastica, Pentole e Padelle
- Fine Programmata (1-24h)
- Blocco Bambini
- Sensori Antiallagamento

- Scomparsa totale
- 9 programmi: Automatico, Eco, Intensivo, Rapido, Delicato, 1H Espresso, Autopulizia, Prelavaggio, Extra silence (38dB) + 3 programmi scaricabili: Baby Care, Utensili in plastica, Pentole e Padelle
- Fine Programmata (1-24h)
- Blocco Bambini
- Sensori Antiallagamento

Lavastoviglie Sliding

Incasso

SERIE 8500

DW60A8060IB



intertek



EAN: 8806090801488

Cod. 077540U36

SmartThings CERTIFICAZIONE



A
↑
G B

SERIE 6500

DW60A6092IB

intertek



EAN: 8806090955341

Cod. 077540U34

CERTIFICAZIONE



A
↑
G D



BRACCIO
ROTANTE



8,5L

CONSUMO
IDRICO



41dB

EXTRA
SILENCE



10kg

PORTATA
MASSIMA



14

14 COPERTI



3° CESTO



SANITIZE



AUTO
OPEN



BRACCIO
ROTANTE



10,5L

CONSUMO
IDRICO



44dB

RUMOROSITÀ



10kg

PORTATA
MASSIMA



14

14 COPERTI



3° CESTO



SANITIZE



AUTO
OPEN

- Scomparsa totale
- 8 programmi: Automatico, Eco, Intensivo, Rapido, Delicato, 1H Espresso, Autopulizia, Prelavaggio + 4 programmi scaricabili: Baby Care, Extra silence (41dB), Utensili in plastica, Pentole e Padelle
- Fine Programmata (1-24h)
- Blocco Bambini
- Sensori Antiallagamento

- Scomparsa totale
- 7 Programmi Lavaggio: Automatico, Eco, Intensivo, Rapido, Delicato, 1H Espresso, Autopulizia
- Fine Programmata (1-24h)
- Blocco Bambini
- Acqua Stop
- Sensori Antiallagamento

Lavastoviglie Sliding

Incasso

SERIE 6500

DW60A6090IB

intertek



EAN: 8806090955228

Cod. 077540U33

CERTIFICAZIONE



SERIE 5000

DW60M5070IB

EAN: 8806090225147

Cod. 077540U21



BRACCIO
ROTANTE



10,5L

CONSUMO
IDRICO



44dB

RUMOROSITÀ



10kg

PORTATA
MASSIMA



14

14 COPERTI



3° CESTO



SANITIZE



AUTO
OPEN



BRACCIO
ROTANTE



12L

CONSUMO
IDRICO



48dB

RUMOROSITÀ



10kg

PORTATA
MASSIMA



13

13 COPERTI

- Scomparsa totale
- 7 Programmi Lavaggio: Automatico, Eco, Intensivo, Rapido, Delicato, 1H Espresso, Autopulizia
- Fine Programmata (1-24h)
- Blocco Bambini
- Acqua Stop
- Sensori Antiallagamento

- Scomparsa totale
- Maniglie Lift Up
- 5 Programmi Lavaggio: Automatico, Eco, Intensivo, Delicato, Express
- Fine Programmata (1-24h)
- Blocco Bambini
- Acqua Stop
- Sensori Antiallagamento



Lavastoviglie Standard

Incasso

SERIE 6000

DW60M6050BB

EAN: 8806088781563

Cod. 077540U27

SERIE 6500

DW60A6080BB

EAN: 8806090955143

Cod. 077540U26

intertek

CERTIFICAZIONE



BRACCIO
ROTANTE



10,5L

CONSUMO
IDRICO



44dB

RUMOROSITÀ



7kg

PORTATA
MASSIMA



14

COPERTI



3° CESTO



BRACCIO
ROTANTE



10,5L

CONSUMO
IDRICO



44dB

RUMOROSITÀ



7kg

PORTATA
MASSIMA



13

COPERTI



SANITIZE



AUTO
OPEN

- Scomparsa totale
- 7 Programmi Lavaggio: Automatico, Eco, Prelavaggio, Intensivo, Rapido, Delicato, Express
- Fine Programmata (1-24h)
- Blocco Bambini
- Acqua Stop
- Sensori Antiallagamento

- Scomparsa totale
- 7 Programmi Lavaggio: Automatico, Eco, Intensivo, Rapido, Delicato, 1H Espresso, Autopulizia
- Fine Programmata (1-24h)
- Blocco Bambini
- Acqua Stop
- Sensori Antiallagamento

N.B. Non inseribile con anta estetica 2 cestoni.

N.B. Non inseribile con anta estetica 2 cestoni.

Lavastoviglie Slim

SERIE 4000 SLIM

DW50R4050BB

EAN: 8801643762377

Cod. 077533U10



BRACCIO
ROTANTE



CONSUMO
IDRICO



RUMOROSITÀ



PORTATA
MASSIMA



10 COPERTI



3° CESTO

- Scomparsa totale
- 6 Programmi Lavaggio: Normale, Eco, Intensivo, Rapido, Delicato, Express
- Fine Programmata (1-24h)
- Blocco Bambini
- Acqua Stop
- Sensori Antiallagamento





Frigoriferi da incasso



Combinati
FIRST™ Plus 194 cm
FIRST™ 177 cm

pag. 100



FIRST™ 1 Door
177 cm

pag. 104



**Più spazio alla conservazione,
più tempo alla freschezza,
più risparmio energetico?
Fatto.**

Frigoriferi a libera installazione



3 Porte / Side by Side
Combinati Air Space/ Kitchen Fit™



FIRST™ Plus

Punta in alto, conserva in grande.

Il nuovo Total No Frost da incasso alto 194 cm

È nato F1RST™ Plus, il frigorifero da incasso Total No Frost che azzerò ogni compromesso di conservazione. Ben 298 litri di capacità con la qualità di raffreddamento di Samsung, il brand leader nella vendita dei frigoriferi in Italia dal 2013. Perché un frigorifero per essere grande non deve esserlo solo nella capacità, ma anche nelle performance.

Tecnologie frigoriferi da incasso FIRST™ Plus

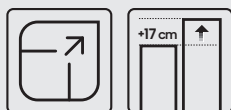
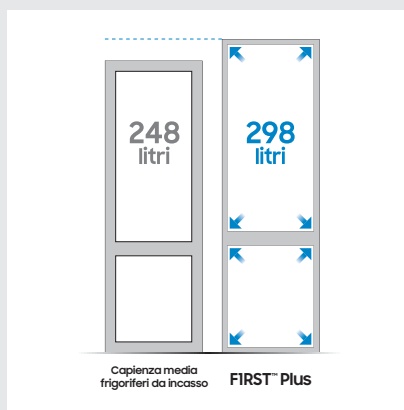
L'evoluzione tecnologica nella refrigerazione.



Total No Frost

La freschezza che dura nel tempo

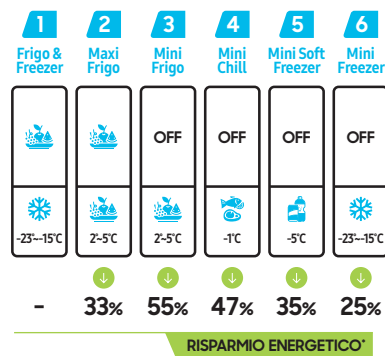
La tecnologia Total No Frost di FIRST™ Plus mantiene la temperatura del frigorifero costante e omogenea, prolungando la freschezza degli alimenti fino a una settimana.



Extra Capacità

50 litri in più: capacità straordinaria

FIRST™ Plus raggiunge i 298L di capacità, ben il 20% in più rispetto alla media dei frigoriferi, grazie ai suoi 194 cm di altezza e alla tecnologia SpaceMax™, che aumenta la capienza nello stesso spazio esterno.



Cool Select Plus

Potenza sotto controllo

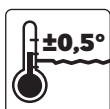
La conservazione diventa intelligente grazie alla tecnologia Cool Select Plus che permette di scegliere in qualunque momento tra 6 diverse configurazioni possibili per raffreddare, scongelare o conservare al meglio evitando inutili sprechi energetici.

*Rispetto alla modalità Frigo & Freezer.

Combinati 177 cm e 194 cm, Monoporta 177 cm:
la gamma FIRST™ è disponibile in differenti altezze e modelli
per soddisfare ogni esigenza di conservazione.

Tecnologie frigoriferi da incasso FIRST™

Freschezza e prestazioni che durano nel tempo.



Precise Chef Cooling

Temperatura
sempre costante

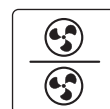
Minimizza la fluttuazione della temperatura interna del frigo, mantenendola a $\pm 0,5^{\circ}\text{C}$, per alimenti freschi più a lungo.



Compressore Digital Inverter™

Garantito 20 Anni

Silenzioso e sicuro, permette di regolare la potenza erogata in base alle effettive necessità, utilizzando fino al 20% in meno di energia rispetto ai compressori tradizionali.



Twin Cooling Plus™

Cibi freschi 2 volte
più a lungo

Due circuiti di raffreddamento indipendenti (freezer e frigorifero) conservano gli alimenti più a lungo evitando lo scambio di odori.

Tecnologie frigoriferi da incasso FIRST™

La flessibilità entra in cucina.



Portabottiglie Flex

Ripiano regolabile

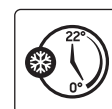
Il ripiano super versatile che funziona sia come portabottiglie che come ripiano extra e permette di alloggiare qualsiasi tipo di bottiglia.



Optimal Fresh/ Humidity Fresh

Cassetti personalizzabili

Conservazione ottimale per carne e pesce nella parte di cassetto Optimal Fresh -1° C ; mentre frutta e verdura si conservano al meglio nella parte Optimal Fresh +1° C. Nel cassetto Humidity Fresh si può regolare l'umidità fino all'80% per conservare al meglio verdura in foglia.



Power Freeze

Da 22°C a 0°C in meno di 30 minuti

Premendo un pulsante, la funzione Power Freeze crea un rapido getto di aria fredda nel freezer. È il massimo per congelare o raffreddare i cibi al punto giusto, ma anche per preparare il ghiaccio in pochi minuti.

Tecnologie frigoriferi a libera installazione

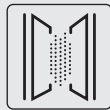
Efficienza e comodità senza compromessi.



Triple Cooling System™

Nessuno scambio di odori

3 evaporatori indipendenti per gestire separatamente temperatura e umidità del frigo, freezer e scomparto speciale senza scambi di odori.



Sistema Air Space

Isolante innovativo

Un sistema che utilizza l'aria tra i due pannelli isolanti: il loro spessore diminuisce, aumentano spazio ed efficienza.



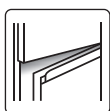
Dispenser acqua e ghiaccio

Freschezza a portata di mano

Senza aprire la porta del frigo, con i pratici dispenser hai subito disponibili acqua fresca e ghiaccio.

Tecnologie frigoriferi a libera installazione

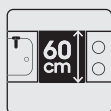
Design e flessibilità per conservare al meglio.



Maniglie LED

Lo stile sotto
una nuova luce

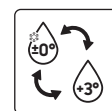
I LED blu sotto la maniglia mettono in luce il fascino del frigorifero, migliorando al tempo stesso la visibilità della zona freezer.



Kitchen Fit™ Design

Allineamento
perfetto in cucina

Con una profondità di 60 cm, il frigo si integra a filo in ogni cucina, posizionato tra due colonne di mobili, accanto al top o a lato.



Flex Zone

Scomparto
flessibile

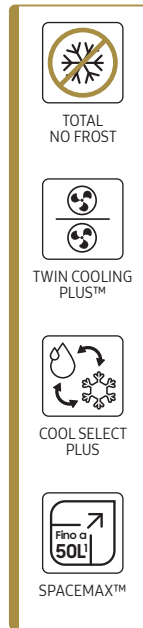
Scomparto del vano frigo dove è possibile impostare la temperatura a 0°, 1° o 3°C per conservare al meglio carne, frutta e bevande.

Frigoriferi da incasso

FIRST™ PLUS
BRB30705EWW


EAN: 8806092138872

Cod. 077054U81


 COMPRESSORE
DIGITAL
INVERTER™

 RIVESTIMENTO
INTERNO
IN ACCIAIO

 CASSETTO
HUMIDITY FRESH

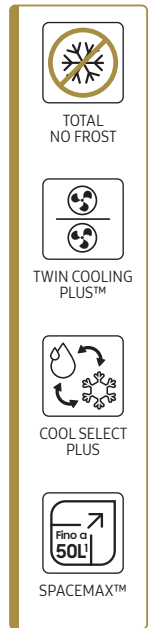
 CASSETTO
OPTIMAL FRESH

 PORTABOTTIGLIE
FLEX

FIRST™ PLUS
BRB30600FWW


EAN: 8806092211506

Cod. 077054U80


 COMPRESSORE
DIGITAL
INVERTER™

 CASSETTO
HUMIDITY FRESH

 POWER
COOL/FREEZE


- Capacità Totale 298 Lt (Frigo 224 Lt Freezer 74 Lt)
- Cerniera a Traino
- Porte reversibili
- Power Cool/Freeze
- Display Digitale Interno
- Dimensioni (LxAxP) in cm 54 x 193,5 x 55



- Capacità Totale 298 Lt (Frigo 224 Lt Freezer 74 Lt)
- Cerniera a Traino
- Porte reversibili
- Display Digitale Interno
- Dimensioni (LxAxP) in cm 54 x 193,5 x 55

Frigoriferi da incasso

FIRST™

BRB26705DWW



EAN: 8806092211308

Cod. 077040U49

A
+
G DTOTAL
NO FROSTTWIN COOLING
PLUS™COOL SELECT
PLUSRIVESTIMENTO
INT. IN ACCIAIOCOMPRESSORE
DIGITAL
INVERTER™POWER
COOL/FREEZECASSETTO
HUMIDITY FRESHCASSETTO
OPTIMAL FRESHPORTABOTTIGLIE
FLEXA
+
G ETOTAL
NO FROSTALL-AROUND
COOLING®POWER
FREEZERIVESTIMENTO
INT. IN ACCIAIOCOMPRESSORE
DIGITAL
INVERTER™CASSETTO
HUMIDITY FRESHCASSETTO
OPTIMAL FRESHPORTABOTTIGLIE
FLEX

- Capacità Totale 264 Lt (Frigo 190 Lt Freezer 74 Lt)
- Cerniera a Traino
- Porte reversibili
- Display Digitale Interno
- Dimensioni (LxAxP) in cm 54 x 177,5 x 55



- Capacità Totale 267 Lt (Frigo 193 Lt Freezer 74 Lt)
- Cerniera a Traino
- Porte reversibili
- Display Digitale Interno
- Dimensioni (LxAxP) in cm 54 x 177,5 x 55

Frigoriferi da incasso

FIRST™

BRB26703EWW



EAN: 8806092211285

Cod. 077040U43

A
+
G
ETOTAL
NO FROSTALL-AROUND
COOLING®POWER
FREEZERIVESTIMENTO
INT. IN ACCIAIOCOMPRESSORE
DIGITAL
INVERTER™CASSETTO
HUMIDITY FRESHCASSETTO
OPTIMAL FRESH

FIRST™

BRB26705FWW



EAN: 8806092211339

Cod. 077040U41

A
+
G
FTOTAL
NO FROSTALL-AROUND
COOLING®POWER
FREEZERIVESTIMENTO
INT. IN ACCIAIOCOMPRESSORE
DIGITAL
INVERTER™CASSETTO
HUMIDITY FRESHCASSETTO
OPTIMAL FRESHPORTABOTTIGLIE
FLEX

- Capacità Totale 267 Lt (Frigo 193 Lt Freezer 74 Lt)
- Cerniera a Traino
- Porte reversibili
- Display Digitale Interno
- Dimensioni (LxAxP) in cm 54 x 177,5 x 55



- Capacità Totale 267 Lt (Frigo 193 Lt Freezer 74 Lt)
- Cerniera a Traino
- Porte reversibili
- Display Digitale Interno
- Dimensioni (LxAxP) in cm 54 x 177,5 x 55



Frigoriferi da incasso

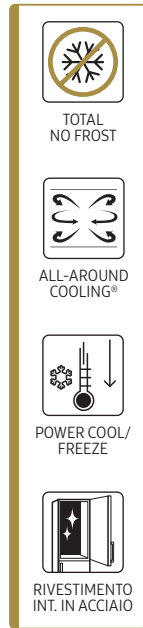
Frigorifero+Freezer
FIRST™ 1 DOOR

NOVITÀ
BRD27703EWW



EAN: 8806094773866

Cod. **077047U91**



COMPRESSORE
DIGITAL
INVERTER™



CASSETTO
HUMIDITY FRESH+



CASSETTO
OPTIMAL FRESH

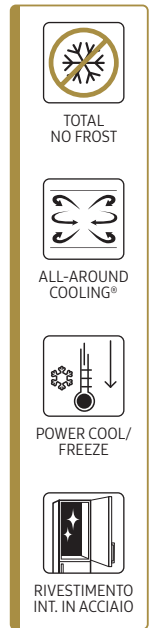
Frigorifero
FIRST™ 1 DOOR

NOVITÀ
BRR29703EWW



EAN: 8806094773958

Cod. **077047U90**



COMPRESSORE
DIGITAL
INVERTER™



CASSETTO
HUMIDITY FRESH+



CASSETTO
OPTIMAL FRESH



- Capacità Totale 270 Lt (Frigo 239 Lt Freezer 31 Lt)
- Cerniera a Traino
- Porte reversibili
- Display Digitale Interno
- Dimensioni (LxAxP) in cm 54 x 177,5 x 55



- Capacità Totale 290 Lt
- Cerniera a Traino
- Porte reversibili
- Display Digitale Interno
- Dimensioni (LxAxP) in cm 54 x 177,5 x 55

Frigoriferi da incasso

Freezer

FIRST™ 1 DOOR

NOVITÀ

BRZ22700EWW



SmartThings



EAN: **8806094774047**

Cod. **077047U94**



TOTAL
NO FROST



ALL-AROUND
COOLING*



COOL SELECT
PLUS



RIVESTIMENTO
INT. IN ACCIAIO



COMPRESSORE
DIGITAL
INVERTER™



POWER
FREEZE



- Capacità Totale 220 Lt
- Cerniera a Traino
- Porte reversibili
- Display Digitale Interno
- Dimensioni (LxAxP) in cm
54 x 177,5 x 55

Frigoriferi a libera installazione

3 Porte Slim
5000

RF50A5202B1



EAN: 8806090838378

Cod. 077103C

Finitura:
Anthracite



TOTAL
NO FROST



TWIN COOLING
PLUS™



DISPENSER
ACQUA*



PRECISE CHEF
COOLING



COMPRESSORE
DIGITAL
INVERTER™



POWER
COOL/FREEZE



2 CASSETTI
SUPERFRESCO



SPACEMAX™

Side by Side
AIR SPACE

RS68A8530S9



EAN: 8806090805356

Cod. 077102E

Finitura:
Metal Inox



TOTAL
NO FROST



TWIN COOLING
PLUS™



SMART
COOLING



PRECISE CHEF
COOLING



COMPRESSORE
DIGITAL
INVERTER™



POWER
COOL/FREEZE



PORTABOTTIGLIE
FLEX



SPACEMAX™



- Capacità Totale 495 Lt (Frigo 330 Lt / Freezer 165 Lt)
- Maniglie a Scomparsa
- Dispenser senza allaccio idrico
- Display Digitale Interno
- Dimensioni (LxAxP) in cm 81,7 x 177,6 x 71,5



- Capacità Totale 634 Lt (Frigo 409 Lt / Freezer 225 Lt)
- Maniglie a Scomparsa
- Dispenser senza allaccio idrico
- Display Digitale Interno
- Dimensioni (LxAxP) in cm 91,2 x 178 x 71,6

* Il fabbricatore del ghiaccio automatico necessita di allaccio idrico

(1) vs un side by side tradizionale

(1) vs un side by side tradizionale

* Iva/Raee/Trasporto esclusi.

Frigoriferi a libera installazione

Side by Side
AIR SPACE

RS68A8830S9

20
Anni
Garanzia
Digital Inverter™

EAN: 8806090805516

Cod. **077101**

Finitura:
Metal Inox



TOTAL
NO FROST



TWIN COOLING
PLUS™



SMART
COOLING



PRECISE CHEF
COOLING



COMPRESSORE
DIGITAL
INVERTER™



POWER
COOL/FREEZE



PORTABOTTIGLIE
FLEX



SPACEMAX™



RIVESTIMENTO
INTERNO
IN ACCIAIO

Side by Side
AIR SPACE

RS68A8831B1

20
Anni
Garanzia
Digital Inverter™

EAN: 8806090805554

Cod. **077102B**

Finitura:
Anthracite



TOTAL
NO FROST



TWIN COOLING
PLUS™



SMART
COOLING



PRECISE CHEF
COOLING



COMPRESSORE
DIGITAL
INVERTER™



POWER
COOL/FREEZE



PORTABOTTIGLIE
FLEX



SPACEMAX™



- Capacità Totale 634 Lt (Frigo 409 Lt / Freezer 225 Lt)
- Maniglie a Scomparsa
- Dispenser con allaccio idrico
- Display Digitale Interno
- Dimensioni (LxAxP) in cm 91,2 x 178 x 71,6



- Capacità Totale 634 Lt (Frigo 409 Lt / Freezer 225 Lt)
- Maniglie a Scomparsa
- Dispenser con allaccio idrico
- Display Digitale Interno
- Dimensioni (LxAxP) in cm 91,2 x 178 x 71,6

(1) vs un side by side tradizionale

* Iva/Raee/Trasporto esclusi.

Frigoriferi a libera installazione

Side by Side
AIR SPACE

RS66A810IS9



EAN: **8806090798313**

Cod. **077105A**

Finitura:
Metal Inox



TOTAL
NO FROST



TWIN COOLING
PLUS*



SMART
COOLING



PRECISE CHEF
COOLING



COMPRESSORE
DIGITAL
INVERTER™



POWER
COOL/FREEZE



SPACEMAX™

Combinato
AIR SPACE ECOFLEX®

RB38T603DB1



EAN: **8806090563072**

Cod. **077111B**

Finitura:
Anthracite



TOTAL
NO FROST



ALL-AROUND
COOLING®



SPACEMAX™



CABINET
FIT



COMPRESSORE
DIGITAL
INVERTER™



POWER
COOL/FREEZE



CASSETTO
HUMIDITY FRESH+



CASSETTO
OPTIMAL FRESH+



- Capacità Totale 652 Lt (Frigo 409 Lt / Freezer 243 Lt)
- Maniglie a Scomparsa
- Display Digitale Interno
- Dimensioni (LxAxP) in cm 91,2 x 178 x 71,6



- Capacità Totale 390 Lt (Frigo 276 Lt / Freezer 114 Lt)
- Maniglie a Scomparsa
- Porte Reversibili
- Apertura a filo
- Display Interno
- Dimensioni (LxAxP) in cm 59,5 x 203 x 65,8

N.B.: Samsung consiglia che l'operazione di inversione della porta, qualora necessaria, venga effettuata solo da un centro di assistenza autorizzato Samsung. Tale intervento sarà a pagamento ed a carico del cliente.

(1) vs un side by side tradizionale

* Iva/Raee/Trasporto esclusi.

(2) vs un combinato tradizionale da 2mt (RB37J501MSA)

Frigoriferi a libera installazione

Combinato
KITCHEN FIT™

RB36R8799SR

20
Anni
Garanzia
Digital Inverter™

EAN: 8801643813963

Cod. 077117

Finitura:
Inox Spazzolato

A
t
G
D



TOTAL
NO FROST



TWIN COOLING
PLUS™



SPACEMAX™



KITCHEN FIT™
DESIGN



COMPRESSORE
DIGITAL
INVERTER™



COOL SELECT
PLUS



CASSETTO
CARNE E PESCE



CASSETTO
SUPERFRESCO



RIVESTIMENTO
INTERNO
IN ACCIAIO

A
t
G
E



20
Anni
Garanzia
Digital Inverter™

EAN: 8801643813987

Cod. 077118

Finitura:
Inox Spazzolato



TOTAL
NO FROST



TWIN COOLING
PLUS™



SPACEMAX™



KITCHEN FIT™
DESIGN



COMPRESSORE
DIGITAL
INVERTER™



COOL SELECT
PLUS



CASSETTO
CARNE E PESCE



CASSETTO
SUPERFRESCO



RIVESTIMENTO
INTERNO
IN ACCIAIO



- Capacità Totale 368 Lt (Frigo 246 Lt / Freezer 122 Lt)
- Maniglie LED
- Porte Reversibili
- Apertura a filo
- Display Interno
- Dimensioni (LxAxP) in cm 59,5 x 201,7 x 59



- Capacità Totale 368 Lt (Frigo 246 Lt / Freezer 122 Lt)
- Maniglie LED
- Porte Reversibili
- Apertura a filo
- Display Digitale Ice Blue
- Dimensioni (LxAxP) in cm 59,5 x 201,7 x 60

N.B.: Samsung consiglia che l'operazione di inversione della porta, qualora necessaria, venga effettuata solo da un centro di assistenza autorizzato Samsung. Tale intervento sarà a pagamento ed a carico del cliente.

N.B.: Samsung consiglia che l'operazione di inversione della porta, qualora necessaria, venga effettuata solo da un centro di assistenza autorizzato Samsung. Tale intervento sarà a pagamento ed a carico del cliente.

(3) vs un combinato tradizionale

* Iva/Raee/Trasporto esclusi.

FORN

PIANI COTTURA

LAVASTOVIGLIE

FRIGORIFERI

SPECIFICHE TECNICHE

Frigoriferi a libera installazione

Combinato
KITCHEN FIT™

RB33R8717SR

20
Anni
Garanzia
Digital Inverter™

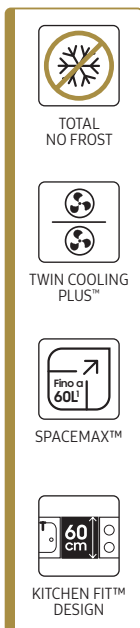
EAN: **8801643813932**

Cod. **077119**

Finitura:
Inox Spazzolato

A
↑
G

E



Combinato
BAROSA 70 cm

RL4353FBAS8

20
Anni
Garanzia
Digital Inverter™

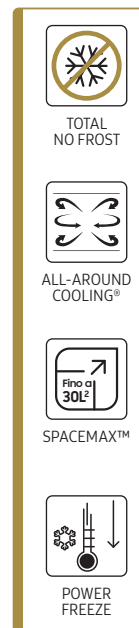
EAN: **8806090746956**

Cod. **077108**

Finitura:
Metal Inox

A
↑
G

F



- Capacità Totale 346 Lt (Frigo 224 Lt / Freezer 122 Lt)
- Maniglie LED
- Porte Reversibili
- Apertura a filo
- Display Interno
- Dimensioni (LxAxP) in cm 59,5 x 192,7 x 60



- Capacità Totale 462 Lt (Frigo 308 Lt / Freezer 154 Lt)
- Maniglie Corte
- Porte Reversibili
- Display Digitale LED
- Dimensioni (LxAxP) in cm 70 x 185 x 69

N.B.: Samsung consiglia che l'operazione di inversione della porta, qualora necessaria, venga effettuata solo da un centro di assistenza autorizzato Samsung. Tale intervento sarà a pagamento ed a carico del cliente.

N.B.: Samsung consiglia che l'operazione di inversione della porta, qualora necessaria, venga effettuata solo da un centro di assistenza autorizzato Samsung. Tale intervento sarà a pagamento ed a carico del cliente.

(1) vs un combinato tradizionale. (2) vs un combinato largo 60 cm tradizionale.

* Iva/Raee/Trasporto esclusi.

Frigoriferi a libera installazione

Combinato
AIR SPACE ECOFLEX®

RB38T666DS9

20
Anni
Garanzia
Digital Inverter™

EAN: **8806090563195**

Cod. **077109A**

Finitura:
Metal Inox

A
↑
G

D



TOTAL
NO FROST



ALL-AROUND
COOLING®



SPACEMAX™



CABINET
FIT



COMPRESSORE
DIGITAL
INVERTER™



POWER
COOL/FREEZE



CASSETTO
HUMIDITY FRESH+



CASSETTO
OPTIMAL FRESH+



PORTABOTTIGLIE
FLEX

A
↑
G

E



20
Anni
Garanzia
Digital Inverter™

EAN: **8806090562129**

Cod. **077112**

Finitura:
Metal Inox



TOTAL
NO FROST



ALL-AROUND
COOLING®



SPACEMAX™



CABINET
FIT



COMPRESSORE
DIGITAL
INVERTER™



POWER
COOL/FREEZE



CASSETTO
HUMIDITY FRESH+



CASSETTO
OPTIMAL FRESH+



PORTABOTTIGLIE
FLEX



- Capacità Totale 390 Lt (Frigo 276 Lt / Freezer 114 Lt)
- Maniglie Corte
- Porte Reversibili
- Apertura a filo
- Display Esterno
- Dimensioni (LxAxP) in cm 59,5 x 203 x 65,8



- Capacità Totale 390 Lt (Frigo 276 Lt / Freezer 114 Lt)
- Maniglie a Scomparsa
- Porte Reversibili
- Apertura a filo
- Display Esterno
- Dimensioni (LxAxP) in cm 59,5 x 203 x 65,8

N.B.: Samsung consiglia che l'operazione di inversione della porta, qualora necessaria, venga effettuata solo da un centro di assistenza autorizzato Samsung. Tale intervento sarà a pagamento ed a carico del cliente.

N.B.: Samsung consiglia che l'operazione di inversione della porta, qualora necessaria, venga effettuata solo da un centro di assistenza autorizzato Samsung. Tale intervento sarà a pagamento ed a carico del cliente.

(3) vs un combinato tradizionale da 2mt (RB37J501MSA).

* Iva/Raee/Trasporto esclusi.

FORN

PIANI COTTURA

LAVASTOVIGLIE

FRIGORIFERI

SPECIFICHE TECNICHE

Frigoriferi a libera installazione

Combinato

AIR SPACE ECOFLEX®**RB34T672ESA**

20
Anni
Garanzia
Digital Inverter™

EAN: **8806090561566**Cod. **077110A**Finitura:
Silver Inox

A
↑
G

E

TOTAL
NO FROSTALL-AROUND
COOLING®

SPACEMAX™

CABINET
FITCOMPRESSORE
DIGITAL
INVERTER™POWER
COOL/FREEZECASSETTO
HUMIDITY FRESHPORTABOTTIGLIE
FLEX

A
↑
G

F



20
Anni
Garanzia
Digital Inverter™

EAN: **8806094505689**Cod. **077110B**Finitura:
Silver InoxTOTAL
NO FROSTALL-AROUND
COOLING®

SPACEMAX™

CABINET
FITCOMPRESSORE
DIGITAL
INVERTER™CASSETTO
HUMIDITY FRESHPORTABOTTIGLIE
FLEX

- Capacità Totale 344 Lt (Frigo 230 Lt / Freezer 114 Lt)
- Maniglie a Scomparsa
- Porte Reversibili
- Apertura a filo
- Display Esterno
- Dimensioni (LxAxP) in cm 59,5 x 185,3 x 65,8



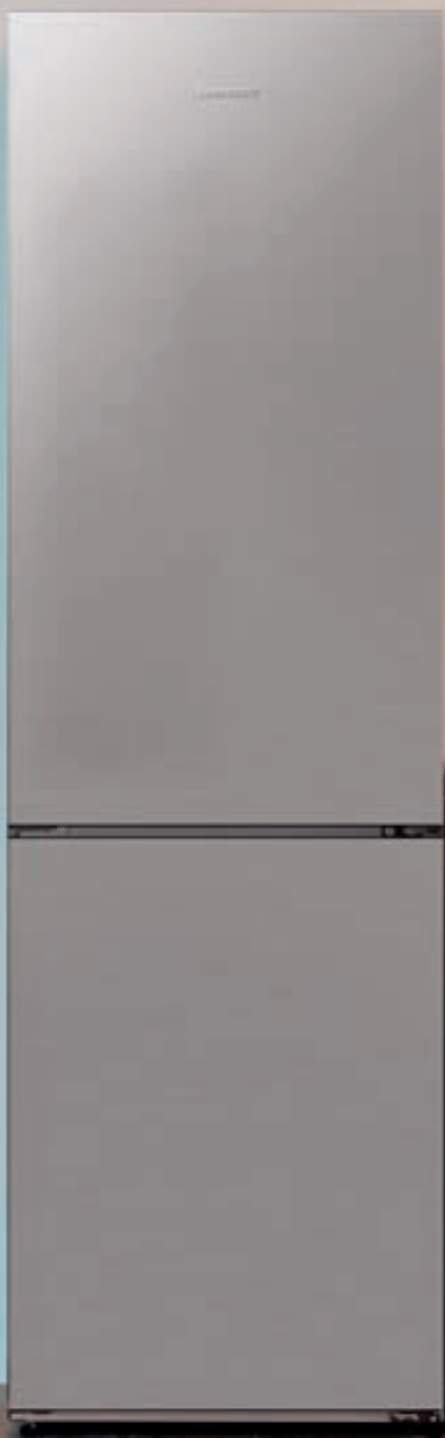
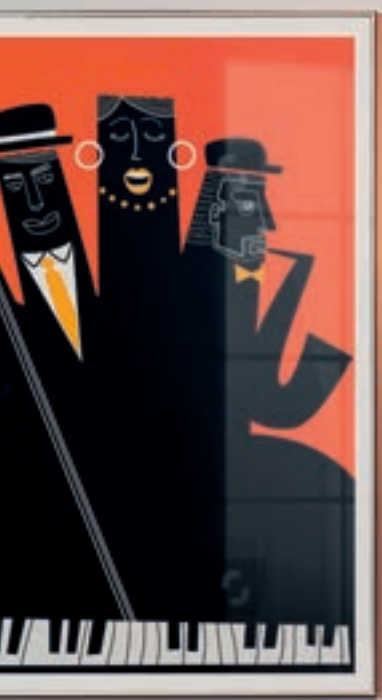
- Capacità Totale 344 Lt (Frigo 230 Lt / Freezer 114 Lt)
- Maniglie a Scomparsa
- Porte Reversibili
- Apertura a filo
- Display Interno
- Dimensioni (LxAxP) in cm 59,5 x 185,3 x 65,8

N.B.: Samsung consiglia che l'operazione di inversione della porta, qualora necessaria, venga effettuata solo da un centro di assistenza autorizzato Samsung. Tale intervento sarà a pagamento ed a carico del cliente.

N.B.: Samsung consiglia che l'operazione di inversione della porta, qualora necessaria, venga effettuata solo da un centro di assistenza autorizzato Samsung. Tale intervento sarà a pagamento ed a carico del cliente.

(1) vs un combinato tradizionale da 2mt (RB37J501MSA).

* Iva/Raee/Trasporto esclusi.





Servizi Post-Vendita

Per ogni prodotto è possibile attivare un pacchetto di servizi post-vendita a pagamento.

Per maggiori informazioni rivolgersi all'agente di zona.

Prodotto	Codici Garanzia	Codice Ean	Anni
Frigoriferi	P-RE-CN5XR00	8808993861712	2+3
Piani cottura a Induzione	P-ECT-CN5X000	8806085109865	2+3
Piani cottura a Gas	P-GCT-CN5X000	8806085109834	2+3
Lavastoviglie	P-DW-CN5X000	8806085109841	2+3
Forni	P-EOV-CN5X000	8806085109827	2+3
Lavatrici	P-WM-CN5XW00	8808993861705	2+3
Asciugatrici	P-WM-3N5XW02C	8806086481861	2+3

FORNI

PIANI COTTURA

LAVASTOVIGLIE

FRIGORIFERI

SPECIFICHE TECNICHE

Attivare l'Extragaranzia è semplicissimo:

- accedi a <https://members.samsung.it/promozioni>, se sei già iscritto a **Samsung Members** utilizza le tue credenziali;
- clicca su **RICHIEDI IL PREMIO** e compila il modulo di registrazione con i dati e i documenti richiesti;
- clicca su **CONFERMA** e prendi visione dell'informativa privacy;
- riceverai successivamente una e-mail di corretta registrazione;
- le registrazioni vanno effettuate **entro e non oltre le ore 23:59:59 del 31 gennaio 2024**.

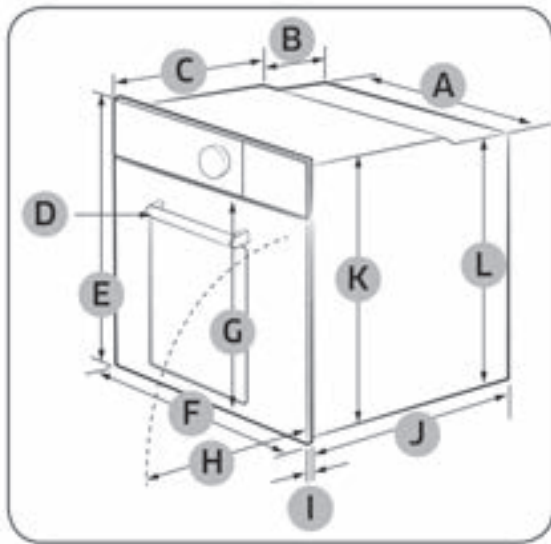
Info e regolamento completo su www.samsung.it/promozioni

Disegni Tecnici

Forni 60cm Infinite Line™

NV75T9879CD, NV75T8879RK, NV75T9579CD, NV75T8549RK

Dimensioni necessarie per l'installazione



A	560	E	596	I	21
B	177	F	595	J	549
C	372	G	Max 507,5	K	579
D	Max 50	H	Max 494	L	559

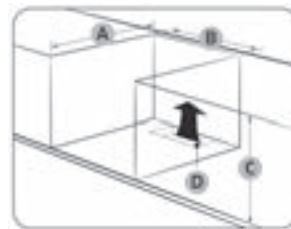
Struttura a incasso (mm)



A	Min. 550
B	Min. 560
C	Min. 50
D	Min. 590 - Max. 600
E	Min. 460 x Max. 50

Il telaio integrato deve disporre di aperture di ventilazione (E) per ventilare il forno e favorire la circolazione dell'aria.

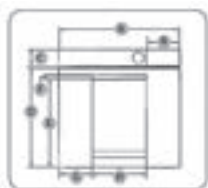
Struttura a incasso sotto livello (mm)



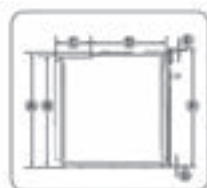
A	Min. 550
B	Min. 560
C	Min. 600
D	Min. 460 x Min. 50

Il telaio integrato deve disporre di aperture di ventilazione (D) per ventilare il forno e favorire la circolazione dell'aria. L'altezza minimo richiesta (C) si riferisce ad una installazione del forno libera.

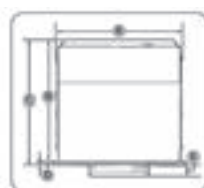
Forno (mm)



A	595	E	439
B	163	F	22
C	85	G	165
D	495,5	H	264

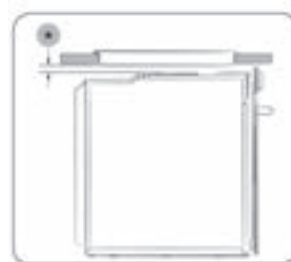


A	579	E	17
B	559	F	596
C	177	G	7
D	570		



A	560	D	21
B	549	E	50
C	570		

Installazione con un piano cottura

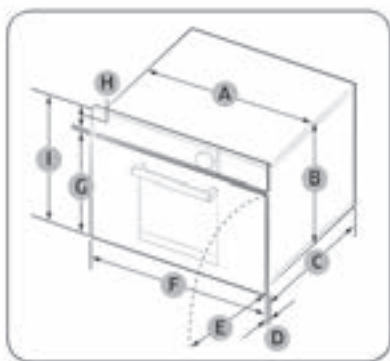


Per installare un piano cottura sopra al forno, verificare i requisiti di spazio di installazione nella guida all'installazione (*).

Compatti 45cm Infinite Line™

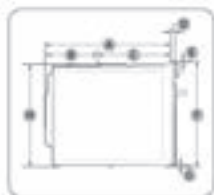
NQ50T9539BD, NQ50T8539BK

Dimensioni necessarie per l'installazione

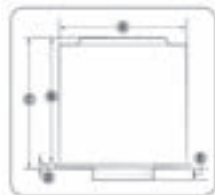


A	560	D	21	G	359,5
B	446	E	341	H	85
C	549	F	595	I	456

Compatto (mm)



A	549	E	10
B	233	F	456
C	316	G	6
D	21	H	446



A	560	D	21
B	549	E	50
C	570		

Struttura a incasso (mm)



A	600
B	Min. 564 - 568
C	Min. 550
D	Min. 446 / Max. 450
E	Min. 50
F	200cm ²
G	200cm ²
H	Spazio per la presa elettrica (foro 30 Ø)

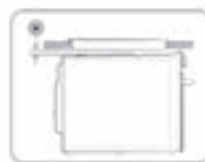
Struttura a incasso sotto lavello (mm)



A	Min. 550
B	Min. 564 / Max. 568
C	Min. 446 / Max. 450
D	50
E	200cm ²

L'altezza minima richiesta (C) si riferisce ad una installazione del forno libera.

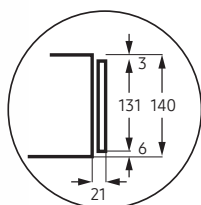
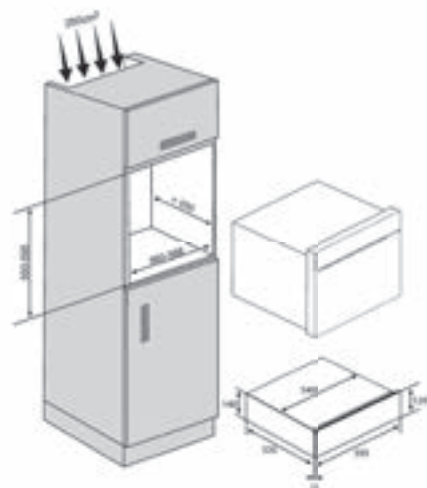
Installazione con un piano cottura



Per installare un piano cottura sopra al forno, verificare i requisiti di spazio di installazione nella guida all'installazione (*).

Scaldavivande da Incasso

NL20T9100WD, NL20T8100WK, NL20B5100WN, NL20B5100WE



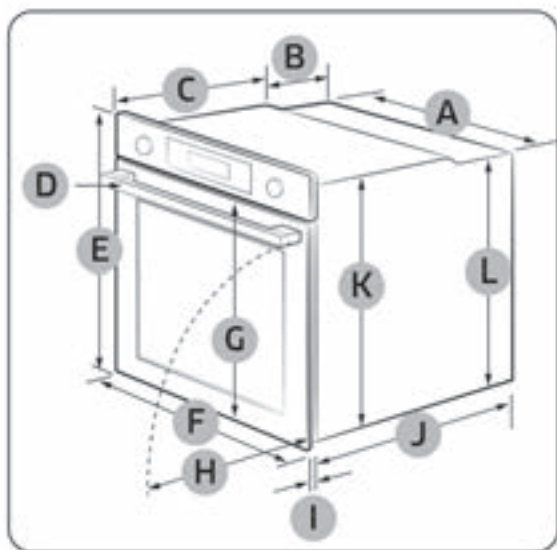
Le misure si intendono in mm

Disegni Tecnici

Forni 60cm Serie 7, Serie 6, Serie 5 e Serie 4

NV7B7977CBK, NV7B6699ABE, NV7B6779LBK, NV7B6679CBN, NV7B5770WBK, NV7B5740TBS, NV7B5640TBK, NV7B4340UBB, NV7B4340UBS, NV7B4240UBB, NV7B4240UBS, NV7B4540VBK, NV7B4540VBS, NV7B4140VBB, NV7B41403BS, NV7B4040VBK

Dimensioni necessarie per l'installazione



A	560	E	596	I	21
B	166	F	595	J	549
C	383	G	503	K	579
D	45	H	481	L	559

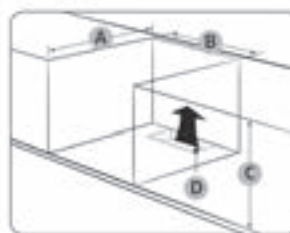
Struttura a incasso (mm)



A	Min. 550
B	Min. 560
C	Min. 50
D	Min. 590 - Max. 600
E	Min. 460 x Max. 50

Il telaio integrato deve disporre di aperture di ventilazione (E) per ventilare il forno e favorire la circolazione dell'aria.

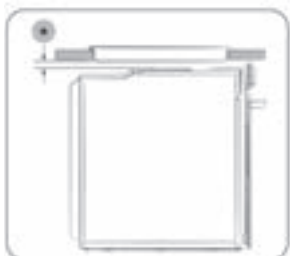
Struttura a incasso sotto lavello (mm)



A	Min. 550
B	Min. 560
C	Min. 600
D	Min. 460 x Min. 50

Il telaio integrato deve disporre di aperture di ventilazione (D) per ventilare il forno e favorire la circolazione dell'aria. L'altezza minimo richiesta (C) si riferisce ad una installazione del forno libera.

Installazione con un piano cottura

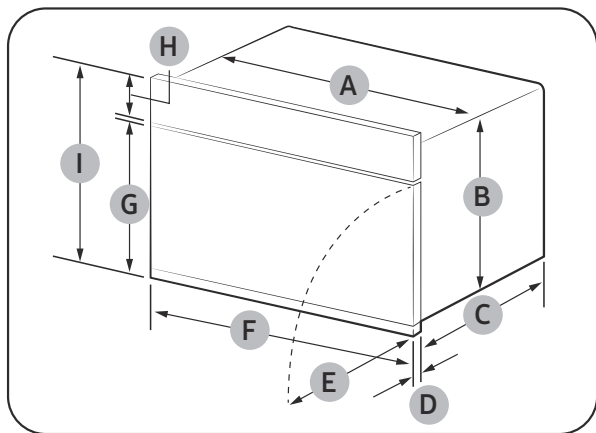


Per installare un piano cottura sopra al forno, verificare i requisiti di spazio di installazione nella guida all'installazione (*).

Compatti 45cm Serie 6, Serie 5 e Serie 4

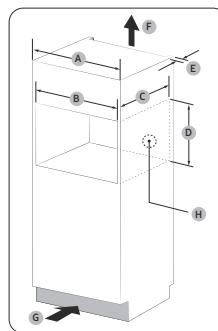
NQ5B6753CAK, NQ5B6753CAE, NQ5B6753CAN, NQ5B4363EBS, NQ5B5713GBK, NQ5B5713GBS, NQ5B4513GBS

Dimensioni necessarie per l'installazione



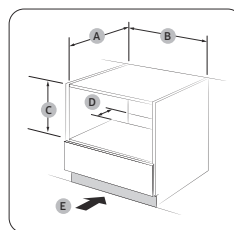
A	560	E	341	I	456
B	446	F	595		
C	549	G	354		
D	21	H	85		

Struttura a incasso (mm)



A	600
B	Min. 564-568
C	Min. 550
D	Min. 446 / Max. 450
E	Min. 50
F	200 cm ²
G	200 cm ²
H	Spazio per la presa elettrica (30 Ø foro)

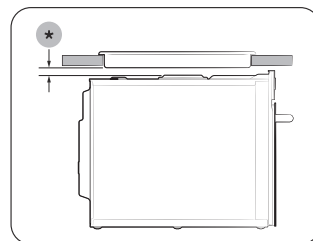
Struttura a incasso sotto lavello (mm)



A	Min. 550
B	Min. 564 / Max. 568
C	Min. 446 / Max. 450
D	50
E	200 cm ²

L'altezza minima richiesta (C) si riferisce ad una installazione libera del forno.
Installazione con un piano cottura

Installazione con un piano cottura



Per installare un piano cottura sopra al forno, verificare i requisiti di spazio di installazione nella guida all'installazione (*).

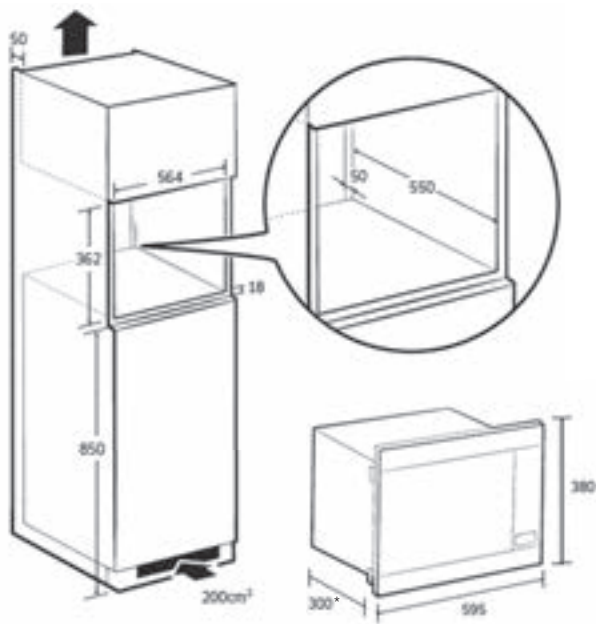
Disegni Tecnici

Microonde

MG22M8274CT, MG22M8254AK

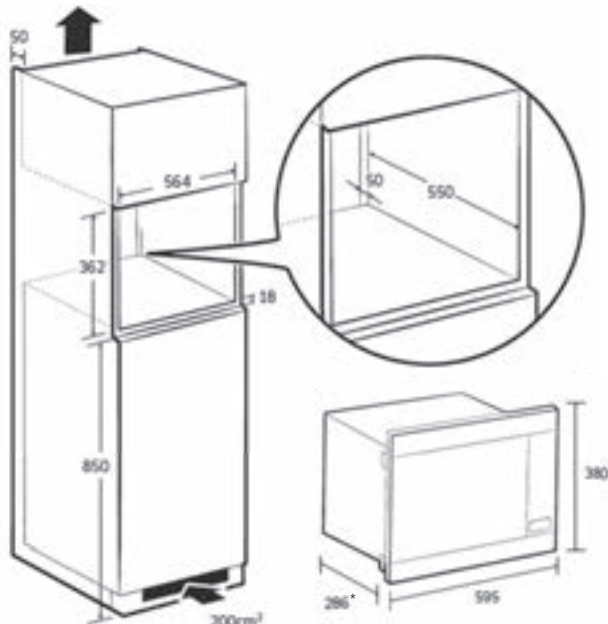
MS22M8274AM

Dimensioni necessarie per l'installazione



*cornice esclusa

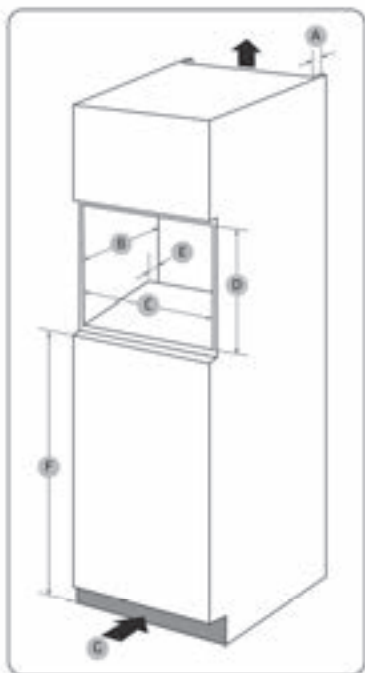
Dimensioni necessarie per l'installazione



*cornice esclusa

MS23A7318AK, MG20A7013CT

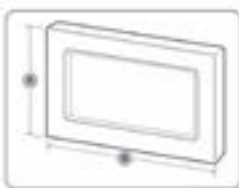
Dimensioni necessarie per l'installazione



Struttura (mm)

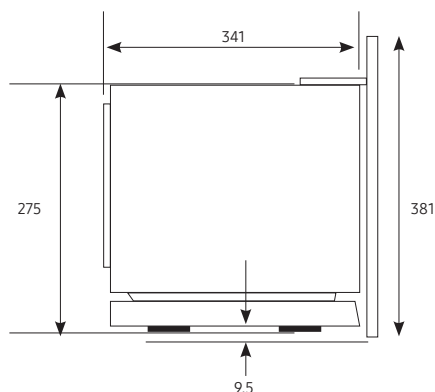
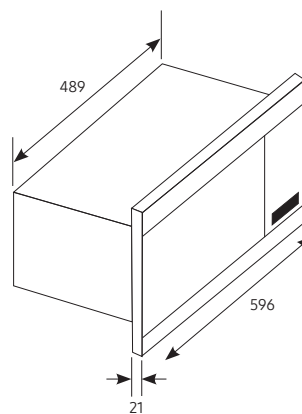
A	50
B	550*
C	560 (+8)
D	362
E	50
F	850
G	200 cm ²

*min 361 per installazione a pensile



Rivestimento (mm)

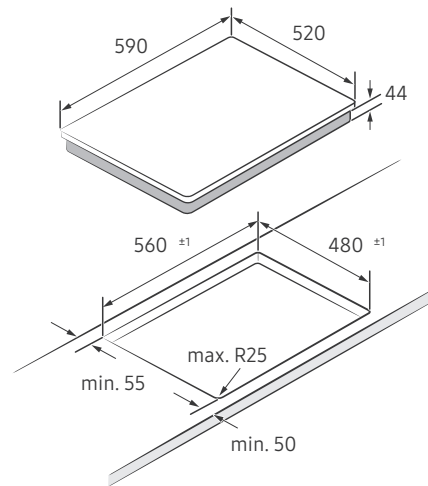
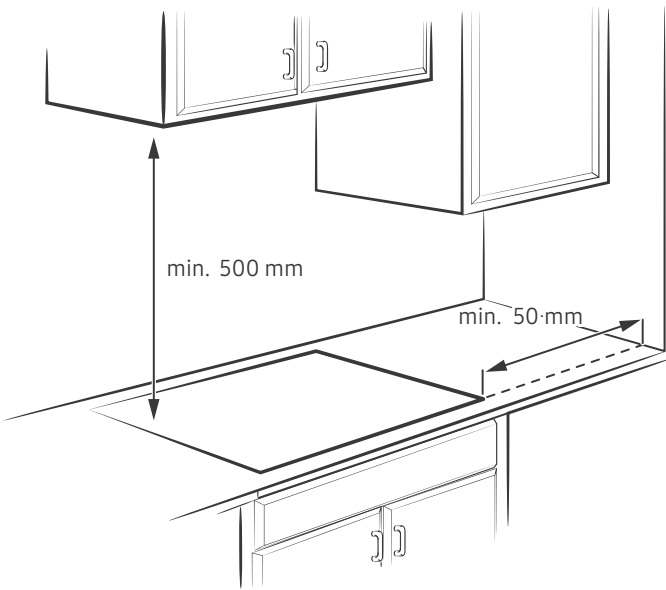
A	381
B	596



Le misure si intendono in mm

Piani cottura a induzione - SLIM FIT 60cm

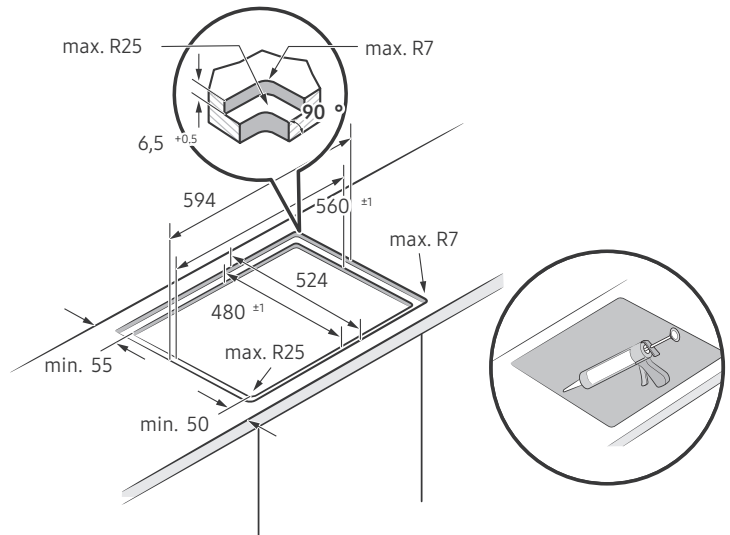
NZ64B7799KK, NZ64B5066FK, NZ64B6058KK, NZ64B5046GK, NZ64B4016KK



Unità: mm



Cassetto	Forno
<p>min. 20 mm</p> <p>min. 15 mm</p> <p>min. 10 mm</p> <p>min. 59 mm</p>	<p>min. 2 mm</p> <p>min. 15 mm</p> <p>min. 10 mm</p> <p>min. 20 mm</p>

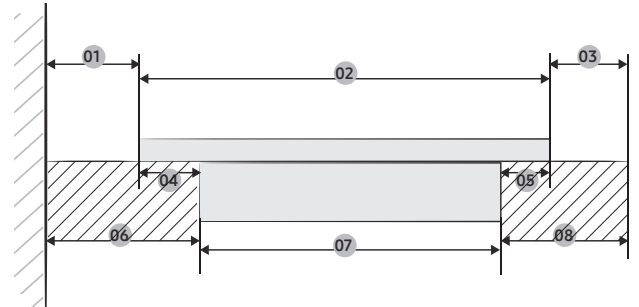
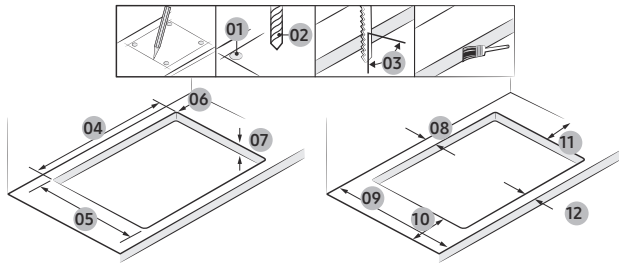


Disegni Tecnici

Piani cottura a induzione Standard 60cm

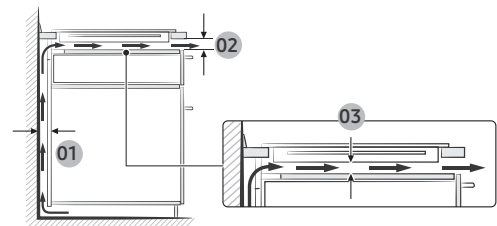
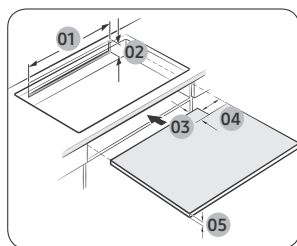
NZ64T3707AK

Installazione del piano cottura



N.	Spiegazione	Dimensione
01	Verificare 4 punti	-
02	Diametro foro	Ø 6
03	Angolo corretto del punto di taglio	90°
04	Larghezza di taglio	560±1 mm
05	Profondità di taglio	490±1 mm
06	Dimensione curva	R3
07	Spessore tavolo	Max 50 mm, Min 20 mm
08	Distanza tra la fine del tavolo ed il punto di taglio (lato posteriore)	Min 60 mm
09	Profondità del tavolo	Min 600 mm
10	Distanza tra la fine del tavolo ed il punto di taglio (lato sinistro)	Min 60 mm
11	Distanza tra la fine del tavolo ed il punto di taglio (lato destro)	Min 60 mm
12	Distanza tra la fine del tavolo ed il punto di taglio (lato anteriore)	Min 50 mm

N.	Spiegazione	Dimensione
01	Distanza tra la parete ed il piano cottura	Min 40 mm
02	Profondità del piano cottura	520 mm
03	Distanza tra il piano ad induzione e la fine del tavolo	Min 40 mm
04	Distanza tra il vetro e la struttura del fornello	25 mm
05	Distanza tra il vetro e la struttura del fornello	15 mm
06	Distanza tra la parete e la struttura del fornello	Min 60 mm
07	Profondità della struttura del fornello	480 mm
08	Distanza tra la fine del tavolo e la struttura del fornello	Min 50 mm



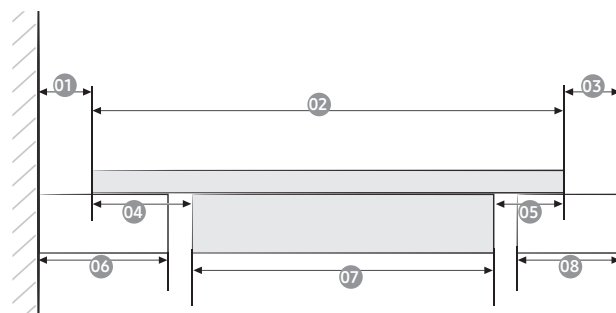
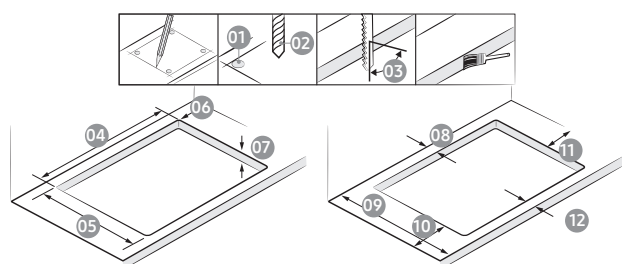
N.	Spiegazione	Dimensione
01	Profondità della ventilazione posteriore	Min 550 mm
02	Altezza della ventilazione posteriore	Min 35 mm
03	Profondità dell'alloggiamento del cavo di alimentazione	Max 65 mm
04	Larghezza dell'alloggiamento del cavo di alimentazione	Max 100 mm
05	Altezza del ripiano	Min 5 mm

N.	Spiegazione	Dimensione
01		Min 20 mm
02	Dimensione del vano di ventilazione	Min 2 mm
03		Min 20 mm

Piani cottura a induzione Virtual Flame™ / Standard 80cm

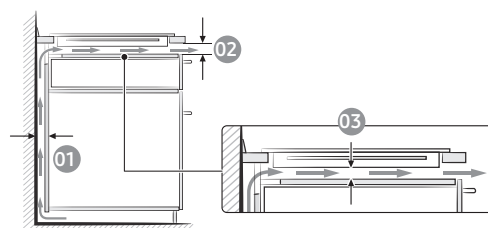
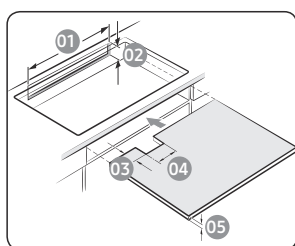
NZ84T9770EK, NZ84F7NC6AB, NZ84F7NB6AB

Installazione del piano cottura



N.	Spiegazione	Dimensione
01	Verificare 4 punti	-
02	Diametro foro	Ø 6
03	Angolo corretto del punto di taglio	90°
04	Larghezza di taglio	750±1 mm
05	Profondità di taglio	490±1 mm
06	Dimensione curva	R3
07	Spessore tavolo	Max 50 mm, Min 20 mm
08	Distanza tra la fine del tavolo ed il punto di taglio (lato posteriore)	Min 60 mm
09	Profondità del tavolo	Min 600 mm
10	Distanza tra la fine del tavolo ed il punto di taglio (lato sinistro)	Min 60 mm
11	Distanza tra la fine del tavolo ed il punto di taglio (lato destro)	Min 60 mm
12	Distanza tra la fine del tavolo ed il punto di taglio (lato anteriore)	Min 50 mm

N.	Spiegazione	Dimensione
01	Distanza tra la parete ed il piano cottura	Min 40 mm
02	Profondità del piano cottura	520 mm
03	Distanza tra il piano ad induzione e la fine del tavolo	Min 40 mm
04	Distanza tra il vetro e la struttura del fornello	25 mm
05	Distanza tra il vetro e la struttura del fornello	15 mm
06	Distanza tra la parete e la struttura del fornello	Min 60 mm
07	Profondità della struttura del fornello	480 mm
08	Distanza tra la fine del tavolo e la struttura del fornello	Min 50 mm



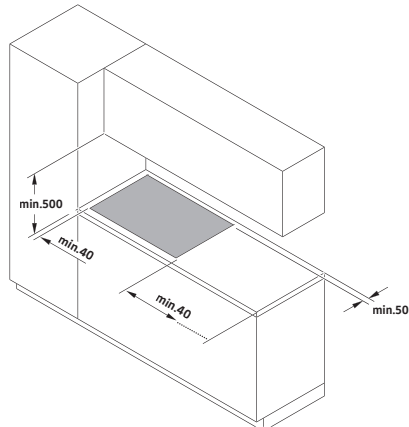
N.	Spiegazione	Dimensione
01	Profondità della ventilazione posteriore	Min 550 mm
02	Altezza della ventilazione posteriore	Min 35 mm
03	Profondità dell'alloggiamento del cavo di alimentazione	Max 65 mm
04	Larghezza dell'alloggiamento del cavo di alimentazione	Max 100 mm
05	Altezza del ripiano	Min 5 mm

N.	Spiegazione	Dimensione
01		Min 20 mm
02	Dimensione del vano di ventilazione	Min 2 mm
03		Min 20 mm

Disegni Tecnici

Piani cottura a induzione Filtrante/Aspirante 80cm

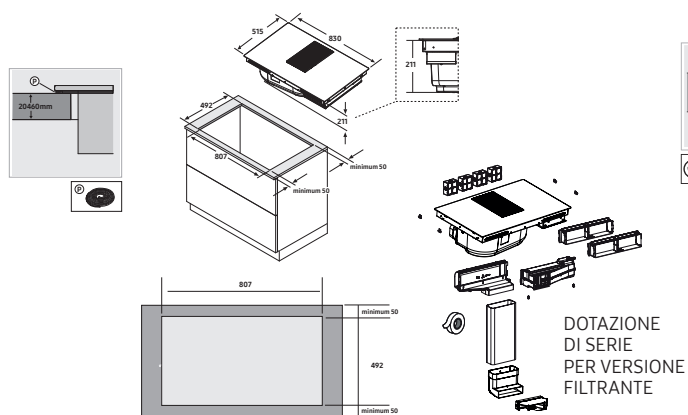
NZ84T9747VK, NZ84T9747UK



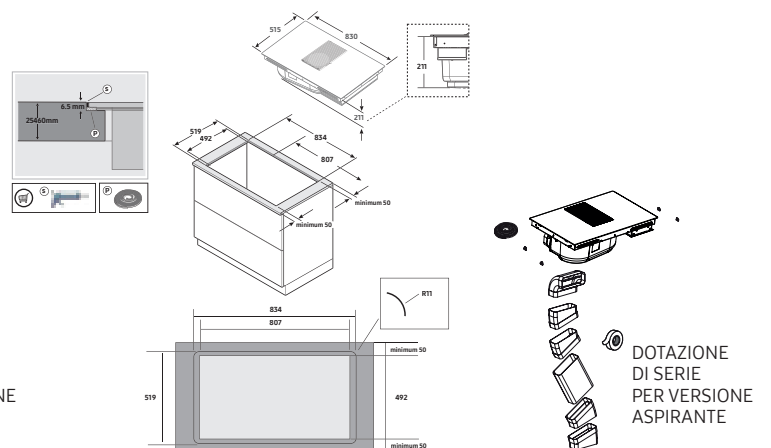
Le misure si intendono in mm

TIPOLOGIE DI INSTALLAZIONE

INSTALLAZIONE SOPRAPIANO

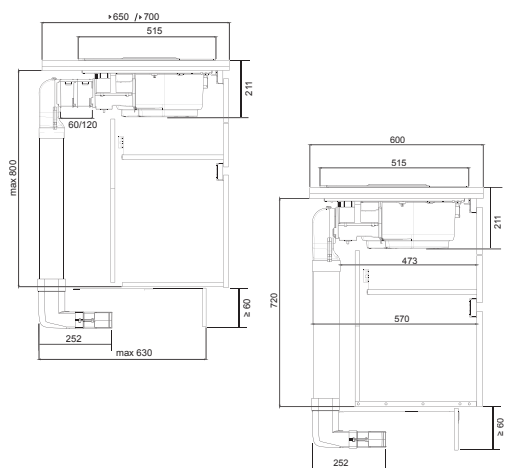


INSTALLAZIONE A FILO

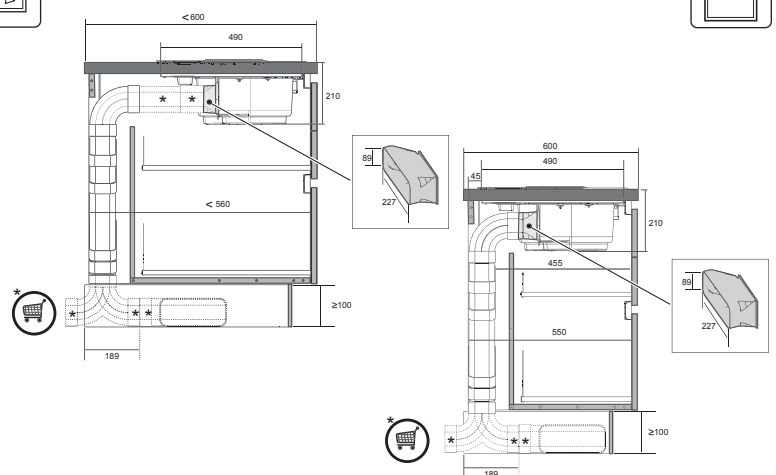


TIPOLOGIA DI ASPIRAZIONE

FILTRANTE (NZ84T9747VK)

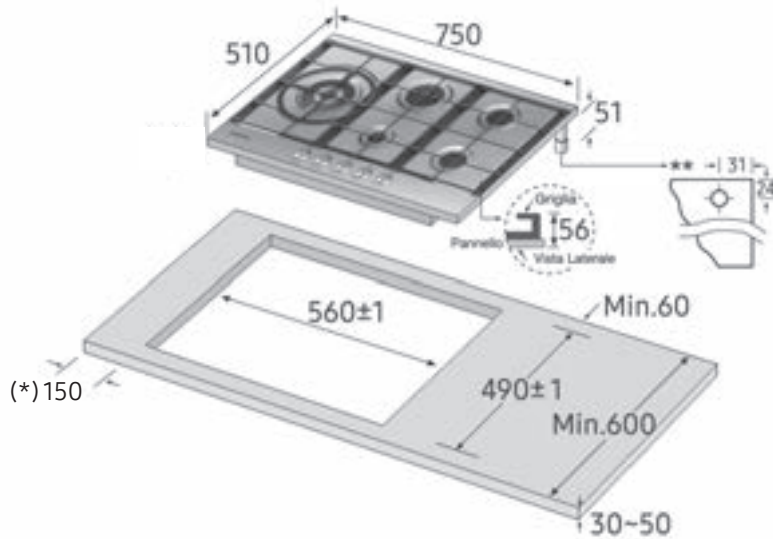


ASPIRANTE (NZ84T9747UK)



Piani cottura a Gas 75cm

NA75J3030AS, NA75M3130AS

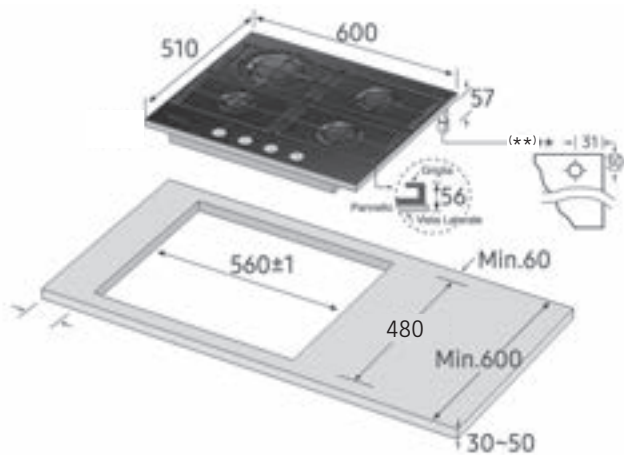


Le misure si intendono in mm

(*) Distanza minima tra il taglio per l'incasso e il muro
 (**) Posizione della Connessione del Gas

Piani cottura a Gas 60cm

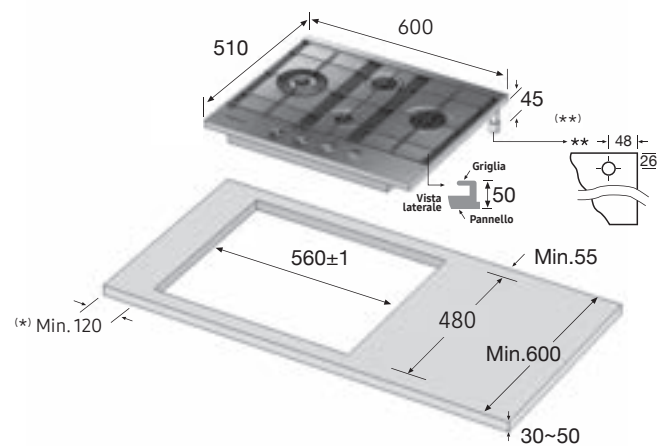
NA64H3010AK



Le misure si intendono in mm

(*) Distanza minima tra il taglio per l'incasso e il muro
 (**) Posizione della Connessione del Gas

NA64H3031BS, NA64H3010AS



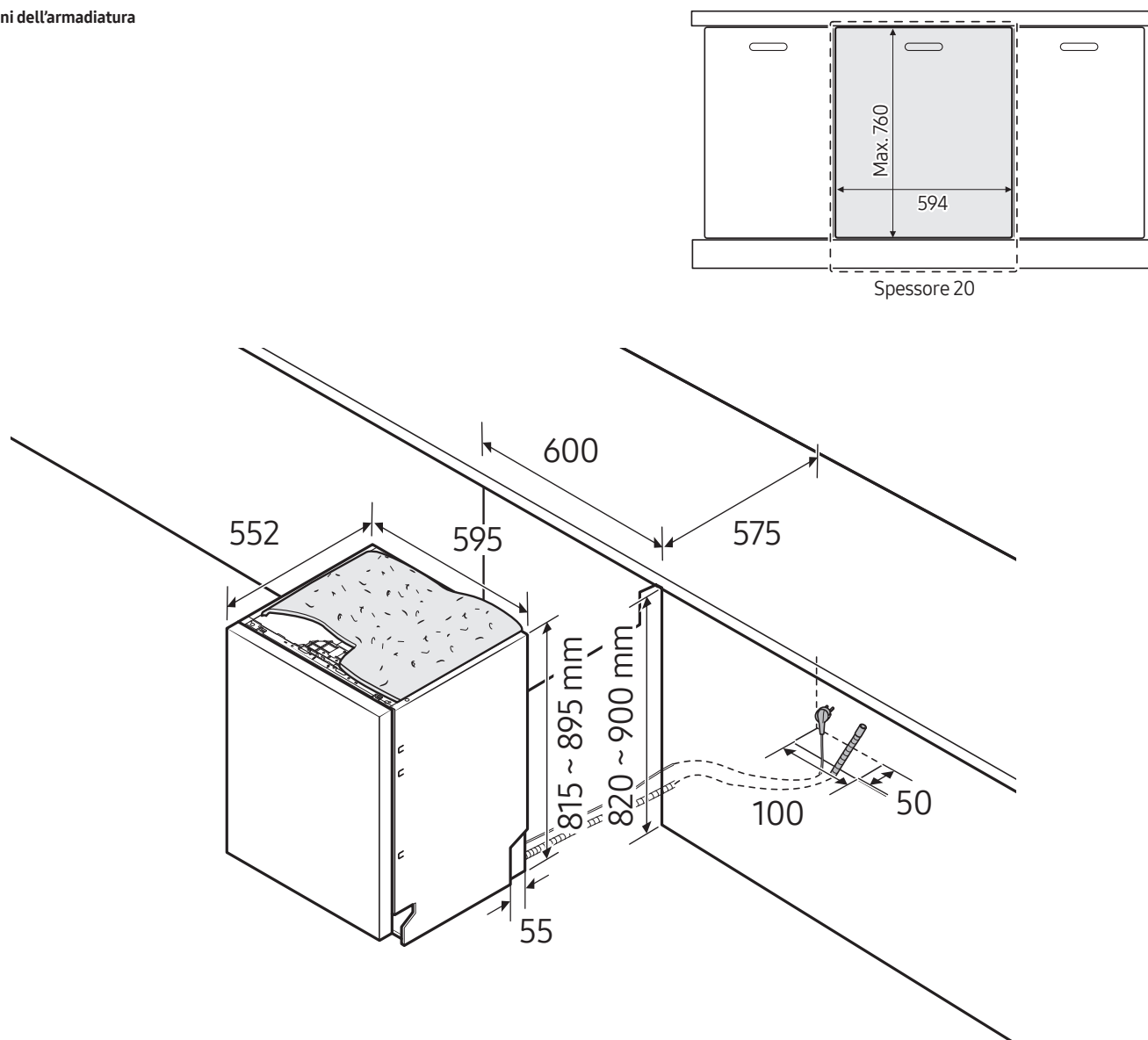
(*) Distanza minima tra il taglio per l'incasso e il muro
 (**) Posizione della Connessione del Gas

Disegni Tecnici

Lavastoviglie con Sliding Hinges - Serie 8700

DW60BG850I00ET, DW60BG830I00ET

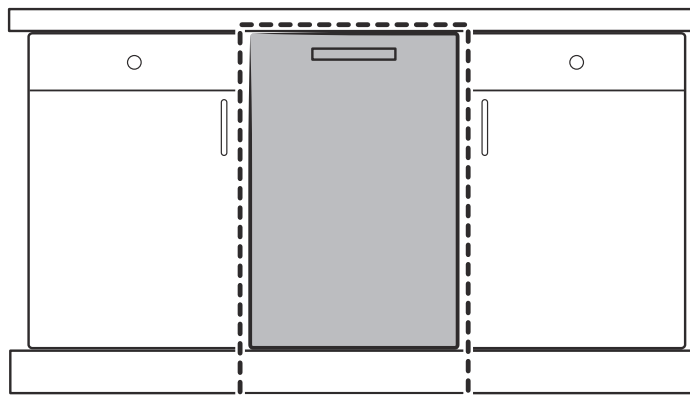
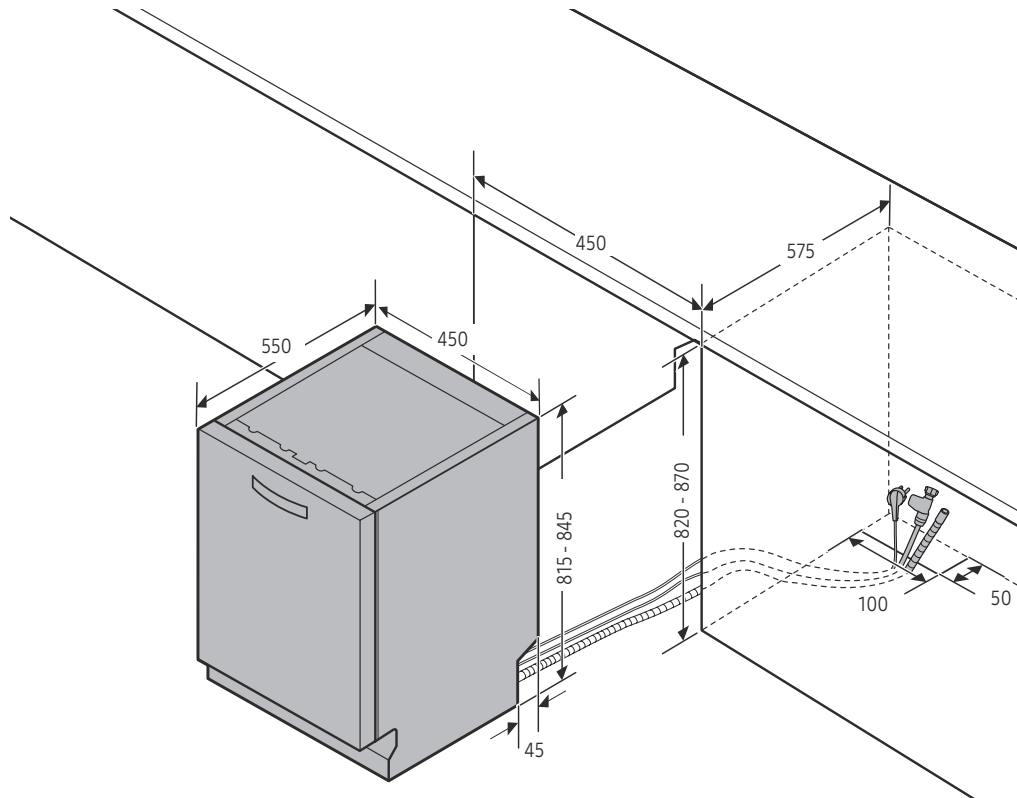
Dimensioni dell'armadiatura



Lavastoviglie Slim

DW50R4050BB

Dimensioni dell'armadiatura

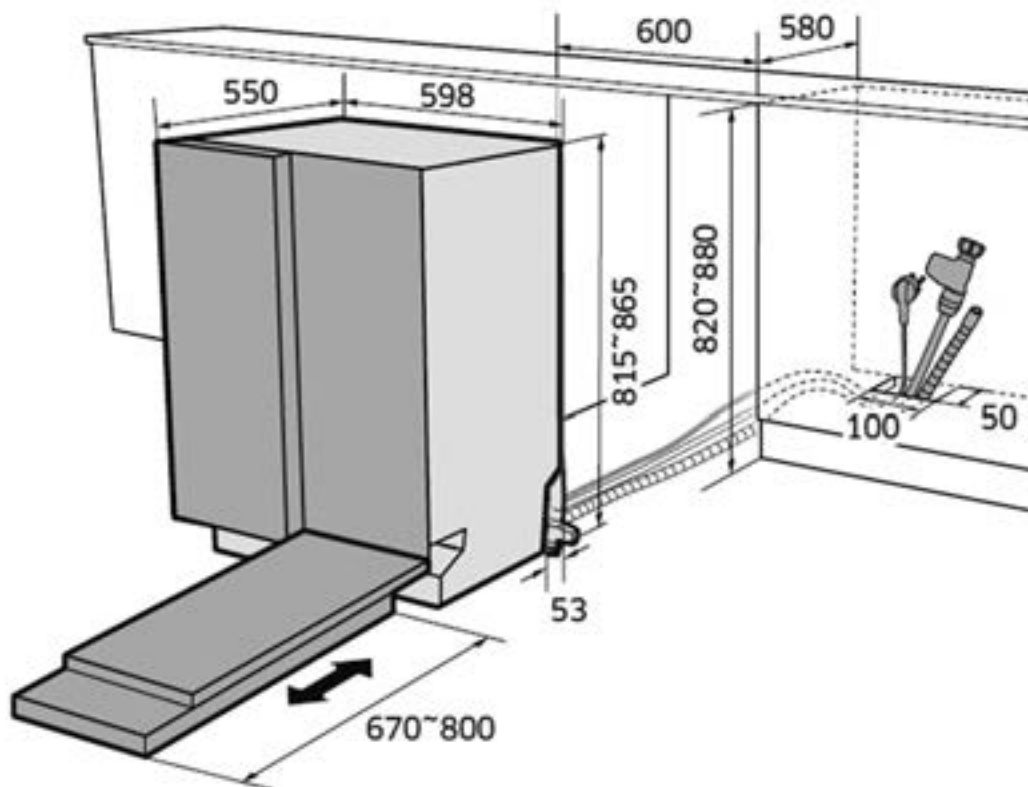


Disegni Tecnici

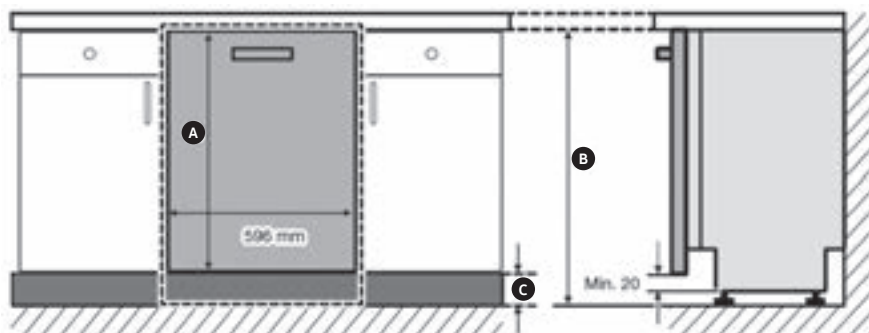
Lavastoviglie con Sliding Hinges - Serie 8500, 6500, 5000

DW60A8060IB, DW60A6092IB, DW60A6090IB, DW60M5070IB

Dimensioni dell'armadiatura



Informazione aggiuntive per Lavastoviglie con Sliding Hinges - Serie 8500, 6500, 5000



A Altezza Pannello: 670-800mm

B ALTEZZA NICCHIA (mm)	820	825	830	835	840	845	850	855	860	865	870	875	880
20	815												
25	815	815											
30	815	815	815										
35	815	815	815	815									
40	815	815	815	815	815								
45	815	815	815	815	815	815							
50	815	815	815	815	815	815	815						
55	815	815	815	815	815	815	815	815					
60	815	815	815	815	815	815	815	815	815				
65	815	815	815	815	815	815	815	815	815	815			
70	815	815	815	815	815	815	815	815	815	815	815		
75	815	815	815	815	815	815	815	815	815	815	815	815	
80	815	815	815	815	815	815	815	815	815	815	815	815	815
85	815	815	815	815	815	815	815	815	815	815	815	815	815
90	815	815	815	815	815	815	815	815	815	815	815	815	815
95	815	815	815	815	815	815	815	815	815	815	815	815	815
100	815	815	815	815	815	815	815	815	815	815	815	815	815
105	815	815	815	815	815	815	815	815	815	815	815	815	815
110	815	815	815	815	815	815	815	815	815	815	815	815	815
115	815	815	815	815	815	815	815	815	815	815	815	815	815
120	815	815	815	815	815	815	815	815	815	815	815	815	815
125	815	815	815	815	815	815	815	815	815	815	815	815	815
130	815	815	815	815	815	815	815	815	815	815	815	815	815
135	815	815	815	815	815	815	815	815	815	815	815	815	815
140	815	815	815	815	815	815	815	815	815	815	815	815	815
145	815	815	815	815	815	815	815	815	815	815	815	815	815
150	815	815	815	815	815	815	815	815	815	815	815	815	815
155		815	815	815	815	815	815	815	815	815	815	815	815
160			815	815	815	815	815	815	815	815	815	815	815
165				815	815	815	815	815	815	815	815	815	815
170					815	815	815	815	815	815	815	815	815
175						815	815	815	815	815	815	815	815
180							815	815	815	815	815	815	815
185								815	815	815	815	815	815
190									815	815	815	815	815
195										815	815	815	815
200											815	815	815
205												815	815
210													815
215													
220													

C
ALTEZZA
ZOCZOLO
(mm)

815 Altezza lavastoviglie a scomparsa totale con cerniere Sliding (in mm)

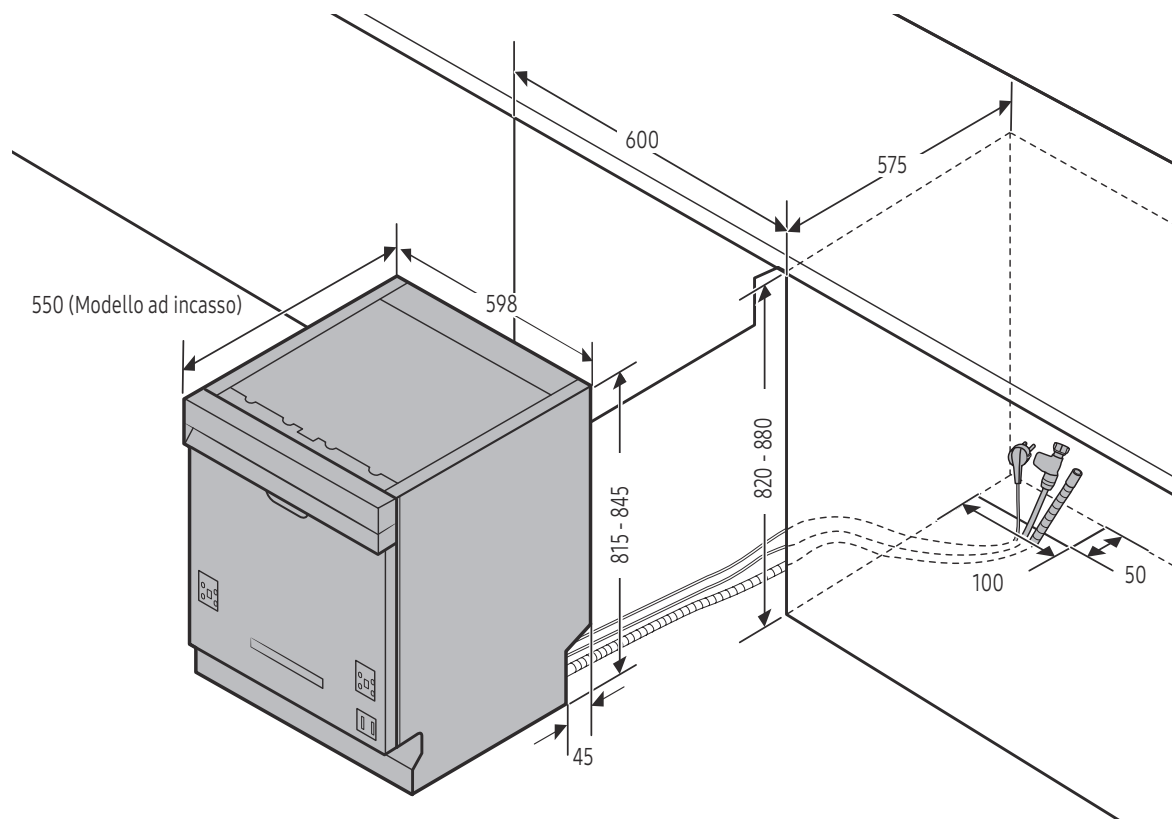
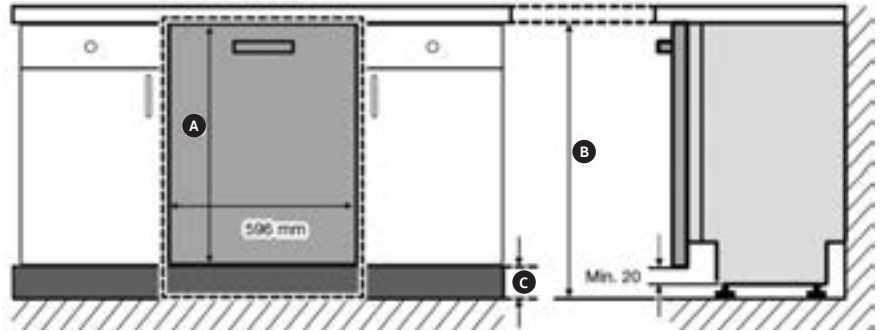
*Bisogna considerare il gap di aggiunta (min. 1-2mm, può differire sotto diverse condizioni di profondità del pannello) poiché la tabella sopra non lo include.

Disegni Tecnici

Lavastoviglie Standard - Serie 6500, 6000

DW60M6050BB, DW60A6080BB

Dimensioni dell'armadiatura



Informazione aggiuntive per Lavastoviglie Standard - Serie 7500, 6500, 6000

A Altezza Pannello: 670-720mm

B ALTEZZA NICCHIA (mm)	820	825	830	835	840	845	850	855	860	865	870	875	880	
C ALTEZZA ZOCOLO (mm)	90													
	95													
	100	815												
	105	815	815											
	110	815	815	815										
	115	815	815	815	815									
	120	815	815	815	815	815								
	125	815	815	815	815	815	815							
	130	815	815	815	815	815	815	815						
	135	815	815	815	815	815	815	815	815					
	140	815	815	815	815	815	815	815	815	815				
	145	815	815	815	815	815	815	815	815	815	815			
	150	815	815	815	815	815	815	815	815	815	815	815		
	155		815	815	815	815	815	815	815	815	815	815	815	
	160			815	815	815	815	815	815	815	815	815	815	815
	165				815	815	815	815	815	815	815	815	815	815
	170					815	815	815	815	815	815	815	815	815
	175						815	815	815	815	815	815	815	815
	180							815	815	815	815	815	815	815
	185								815	815	815	815	815	815
	190									815	815	815	815	815
	195										815	815	815	815
200											815	815	815	
205												815	815	
210													815	
215														
220														

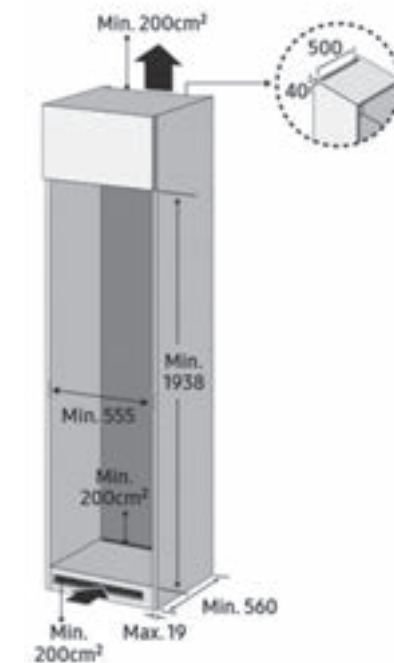
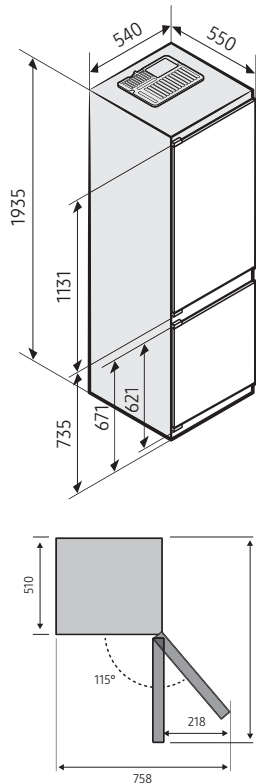
815 Altezza lavastoviglie a scomparsa totale senza cerniere rototraslanti (in mm)

*Bisogna considerare il gap di aggiunta (min. 1-2mm, può differire sotto diverse condizioni di profondità del pannello) poiché la tabella sopra non lo include.

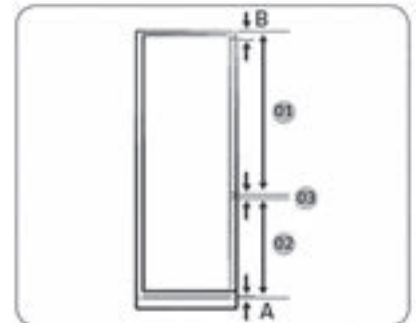
Disegni Tecnici

Frigoriferi da incasso FIRST™ Plus

BRB30705EWW/EF, BRB30600FWW/EF



Le misure si intendono in mm



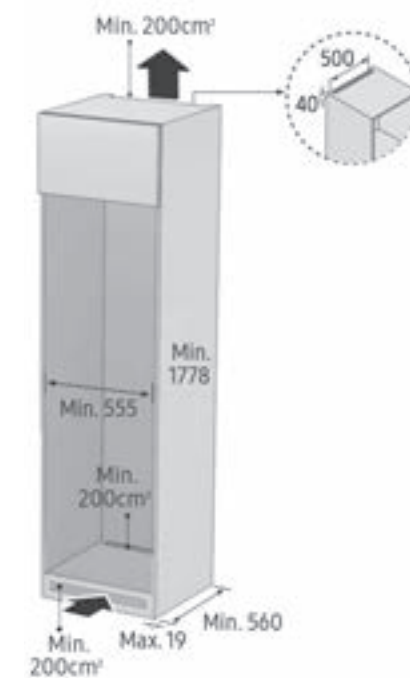
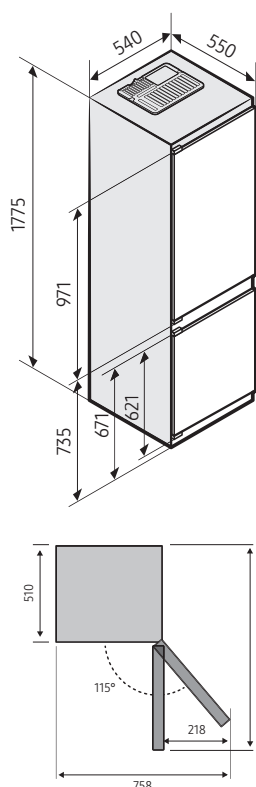
01	Min. 1204 + B Max. 1262 + B
02	Min. 670 + A Max. 731 + A
03	3mm di distanza tra la porta del frigo e la porta del freezer

A. Bordo inferiore del pannello frontale sopra la ventilazione

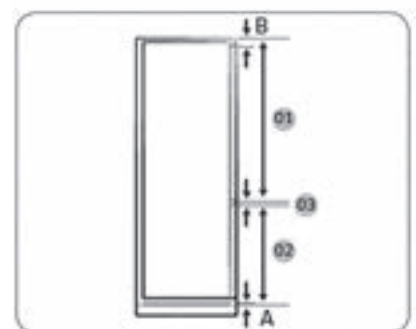
B. Sbalzo del pannello frontale

Frigoriferi da incasso FIRST™

BRB26705DWW/EF, BRB26705EWW/EF, BRB26703EWW/EF, BRB26705FWW/EF



Le misure si intendono in mm



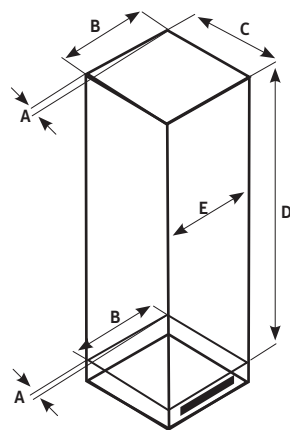
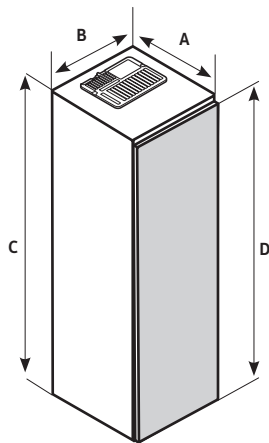
01	Min. 1041 + B Max. 1102 + B
02	Min. 670 + A Max. 731 + A
03	3mm di distanza tra la porta del frigo e la porta del freezer

A. Bordo inferiore del pannello frontale sopra la ventilazione

B. Sbalzo del pannello frontale

FIRST™ 1 Door (Frigoriferi/Freezer) da incasso

BRD27703EWW, BRR29703EWW, BRZ22700EWW



Le misure si intendono in mm

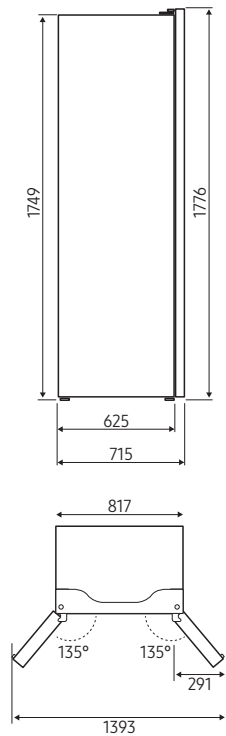
A	550 ± 2
B	540 ± 2
C	1775 ± 2
D	1720

	Minimo	Raccomandato	Massimo
A		40	
B		500	
C	560	580	-
D	1778	1780	1782
E	560	562	568
Cerniera	17	-	-

Disegni Tecnici

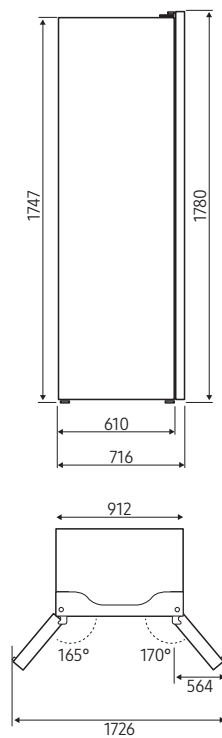
Frigoriferi a libera installazione

RF50A5202B1



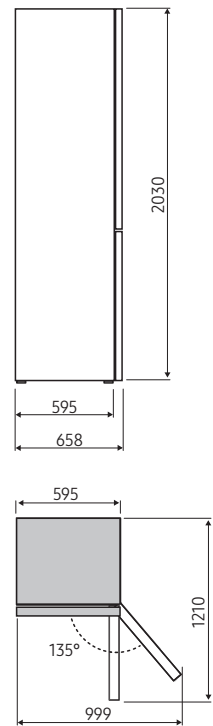
Ingombro laterale con porta a 90°: 31,5mm

RS68A8530S9, RS68A8830S9,
RS68A8831B1, RS66A8101S9

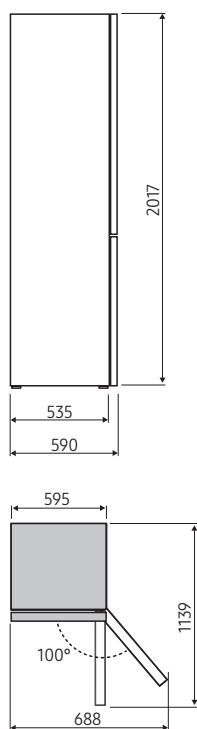


Ingombro laterale con porta a 90°: 29mm

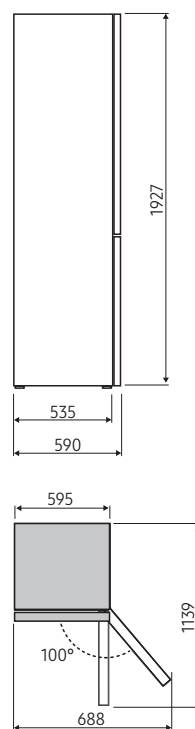
RB38T603DB1



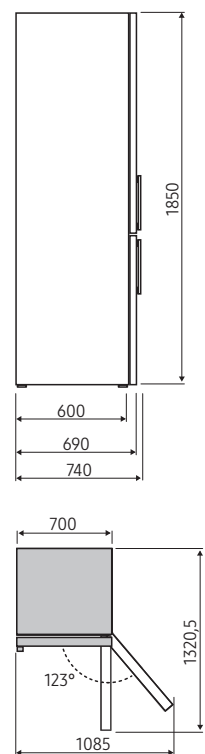
RB36R8799SR, RB36R883PSR



RB33R8717SR



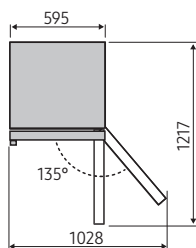
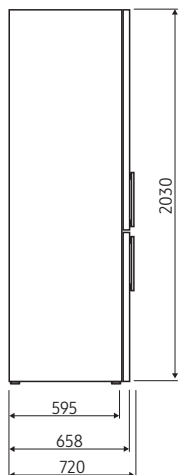
RL4353FBAS8



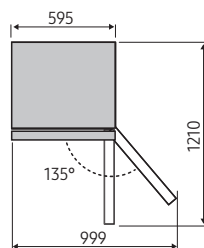
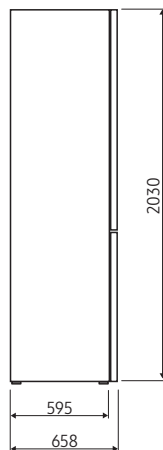
Ingombro laterale con porta a 90°: 100 mm (maniglia inclusa)

Frigoriferi a libera installazione

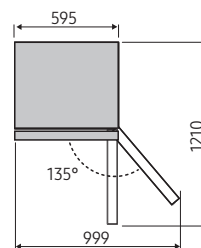
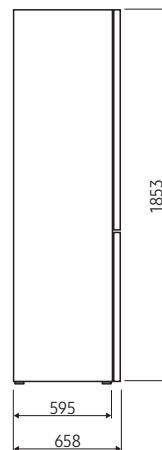
RB38T666DS9



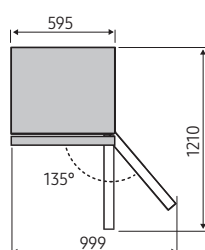
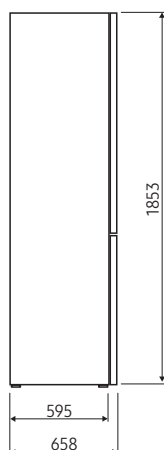
RB38T675ES9



RB34T672ESA



RB33B612FSA



Forni

60 cm



MODELLO	NV75T9879CD	NV75T8879RK	NV75T9579CD	NV75T8549RK	
CARATTERISTICHE FORNO					
Classe Energetica	A+	A+	A+	A+	
Rivestimento Cavit�	Vano in Smalto Ceramico	Vano in Smalto Ceramico	Vano in Smalto Ceramico	Vano in Smalto Ceramico	
Finitura	Graphite Grey	Vetro nero	Graphite Grey	Vetro nero	
Porta	N� Vetri	4	4	3	
	Drop Down	•	•	•	
	Soft Closing	•	•	•	
Lampada Interna	25W / 40W (Alogena)	25W / 40W (Alogena)	25W / 40W (Alogena)	25W / 40W (Alogena)	
Posizione Lampada Interna	Superiore / Laterale	Superiore / Laterale	Superiore / Laterale	Superiore / Laterale	
	Altezza Display	83,6mm	83,6mm	83,6mm	
Controlli	Display	4.3" TFT-LCD Full Touch	4.3" TFT-LCD No Touch	4.3" TFT-LCD Full Touch	
	Tipologia	Manopola in Alluminio	Manopola in Alluminio	Manopola in Alluminio	
	Wi-Fi	•	•	•	•
Modalit� Pulizia	Pirolitica	•	•	•	
	Catalitica	-	-	-	•
	Vapore	•	•	•	•
Grill Reclinabile	Fixed	Fixed	Fixed	Fixed	
CARATTERISTICHE TECNICHE					
Range Temperature	Ventilato	30-275�C	30-275�C	30-275�C	
	Grill Singolo	100-300�C	100-300�C	100-300�C	
	Superiore o Inferiore	40-250�C	40-250�C	40-250�C	
	Twin	40-250�C	40-250�C	40-250�C	
Grill Grande	1600W / 1100W	1600W / 1100W	1600W / 1100W	1600W / 1100W	
Grill Piccolo	1100W	1100W	1100W	1100W	
Ventola	1200W/1200W	1200W/1200W	1200W/1200W	1200W/1200W	
Input Power	3650-3950W	3650-3950W	3650-3950W	3650-3950W	
Overvoltage Security	•	•	•	•	
MODALIT� DI COTTURA					
Cavit� Intera	Modalit� Forno				
	Tradizionale	30-275�C	30-275�C	30-275�C	30-275�C
	Ventilato	30-275�C	30-275�C	30-275�C	30-275�C
	Eco Ventilato	30-275�C	30-275�C	30-275�C	30-275�C
	Grill Ventilato	-	-	-	-
	Grill Grande	100-300�C	100-300�C	100-300�C	100-300�C
	Grill Piccolo	-	-	-	-
	Eco Grill	100-300�C	100-300�C	100-300�C	100-300�C
	Resistenza Inferiore + Ventilato	40-275�C	40-275�C	40-275�C	40-275�C
	Resistenza Superiore + Ventilato	40-275�C	40-275�C	40-275�C	40-275�C
	Resistenza Inferiore	100-230�C	100-230�C	100-230�C	100-230�C
	Intensivo	-	-	-	-
	Pro-roasting	80-200�C	80-200�C	80-200�C	80-200�C
	Funzioni Speciali				
	Vapore + Ventilato	•	•	-	-
	Resistenza Superiore + Vapore + Ventilato	•	•	-	-
	Resistenza Inferiore + Vapore + Ventilato	•	•	-	-
Cottura Vapore 100%	-	-	-	-	
Cottura Vapore Assistita	•	•	-	-	
Mantieni in Caldo	40-100�C	40-100�C	40-100�C	40-100�C	
Piatto Caldo	30-80�C	30-80�C	30-80�C	30-80�C	
Defrost	30-60�C	30-60�C	30-60�C	30-60�C	
Cavit� Superiore	Lievitazione Pasta	30-50�C	30-50�C	30-50�C	
	Cottura Lenta	70-120�C	70-120�C	70-120�C	
	Essiccazione	40-90�C	40-90�C	40-90�C	
Cavit� Inferiore	Funzioni Automatiche	50 EA (Twin Mode 20 EA)	50 EA (Twin Mode 20 EA)	50 EA (Twin Mode 20 EA)	
	Funzione Salvataggio Preferite	10 EA	-	10 EA	
	Ventilato	40-250�C	40-250�C	40-250�C	40-250�C
	Resistenza Superiore + Ventilato	40-250�C	40-250�C	40-250�C	40-250�C
	Grill Grande	40-250�C	40-250�C	40-250�C	40-250�C
	Ventilato	40-250�C	40-250�C	40-250�C	40-250�C
	Resistenza Inferiore	40-250�C	40-250�C	40-250�C	40-250�C
	Resistenza Inferiore + Ventilato	40-250�C	40-250�C	40-250�C	40-250�C
	Cottura Vapore	-	-	-	-
	Cottura Vapore Assistita	•	•	-	-
	Entrambe le Cavit� Simultaneamente	Cavit� Superiore x Cavit� Inferiore	13	9	9
CONTROLLI					
Orologio	•	•	•	•	
Sicurezza Bambini	•	•	•	•	
Timer	•	•	•	•	
Selezione Tempi di Cottura	•	•	•	•	
Selezione Fine Cottura	•	•	•	•	
Opzioni Lingua	•	•	•	•	
Suono	•	•	•	•	
DIMENSIONI E PESO					
Dimensioni (L x A x P)	Esterne	595 x 596 x 570 mm	595 x 596 x 570 mm	595 x 596 x 570 mm	
	Incasso	560 x 572 x 549 mm	560 x 572 x 549 mm	560 x 572 x 549 mm	
	Imballo	694 x 660 x 660 mm	694 x 660 x 660 mm	694 x 660 x 660 mm	
Capacit�	Volume Netto	75L	75L	75L	
	Volume Netto (Cavit� Superiore / Inferiore)	34 / 32L	34 / 32L	34 / 32L	
Peso	Netto	47,2 Kg	47,2 Kg	43,7 Kg	

Forni 60 cm



MODELLO	NV7B7977CBK	NV7B6699ABE	NV7B6779LBK	NV7B6679CBN		
CARATTERISTICHE FORNO						
Classe Energetica	A+	A+	A+	A+		
Rivestimento Cavit�	Vano in Smalto Ceramico	Vano in Smalto Ceramico	Vano in Smalto Ceramico	Vano in Smalto Ceramico		
Finitura	Vetro Nero	Clean Beige	Vetro Nero	Clean Navy		
Porta	N� Vetri	4	4	4		
	Drop Down	-	-	-		
	Soft Closing	-	-	-		
Lampada Interna	25W / 40W (Alogena)	25W / 40W (Alogena)	25W / 40W (Alogena)	25W / 40W (Alogena)		
Posizione Lampada Interna	Superiore / Laterale	Superiore / Laterale	Superiore / Laterale	Superiore / Laterale		
	Altezza Display	85mm	85mm	85mm		
Controlli	Display	4.3" TFT-LCD	4.3" TFT-LCD	4.3" TFT-LCD		
	Tipologia	Manopola in Alluminio	Manopola in Alluminio	Manopola in Alluminio		
	Wi-Fi	•	•	•	•	
Modalit� Pulizia	Pirolitica	•	•	•		
	Catalitica	-	-	-		
	Vapore	•	•	•	•	
	Grill Reclinabile	-	-	-	-	
CARATTERISTICHE TECNICHE						
Range Temperature	Ventilato	30-275�C	30-275�C	30-275�C	30-275�C	
	Grill Singolo	100-300�C	100-300�C	100-300�C	100-300�C	
	Superiore o Inferiore	40-250�C	40-250�C	40-250�C	40-250�C	
	Twin	40-250�C	40-250�C	40-250�C	40-250�C	
Grill Grande	1600W / 1100W	1600W / 1100W	1600W / 1100W	1600W / 1100W		
Grill Piccolo	1100W	1100W	1100W	1100W		
Ventola	1200W/1200W	1200W/1200W	1200W/1200W	1200W/1200W		
Input Power	3650-3950W	3650-3950W	3650-3950W	3650-3950W		
Overvoltage Security	•	•	•	•		
MODALIT� DI COTTURA						
Cavit� Intera	Modalit� Forno					
	Tradizionale	30-250�C	30-250�C	30-250�C	30-250�C	
	Ventilato	30-250�C	30-250�C	30-250�C	30-250�C	
	Eco Ventilato	30-250�C	30-250�C	30-250�C	30-250�C	
	Grill Ventilato	-	-	-	-	
	Grill Grande	100-270�C	100-270�C	100-270�C	100-270�C	
	Grill Piccolo	-	-	-	-	
	Eco Grill	100-270�C	100-270�C	100-270�C	100-270�C	
	Resistenza Inferiore + Ventilato	40-250�C	40-250�C	40-250�C	40-250�C	
	Resistenza Superiore + Ventilato	40-250�C	40-250�C	40-250�C	40-250�C	
	Resistenza Inferiore	100-230�C	100-230�C	100-230�C	100-230�C	
	Intensivo	-	-	-	-	
	Pro-roasting	80-200�C	80-200�C	80-200�C	80-200�C	
	Funzioni Speciali					
	Vapore + Ventilato	-	-	-	-	
	Resistenza Superiore + Vapore + Ventilato	•	•	•	•	
	Resistenza Inferiore + Vapore + Ventilato	•	•	•	•	
Cottura Vapore 100%	-	•	-	-		
Cottura Vapore Assistita	•	•	•	•		
Mantieni in Caldo	40-100�C	40-100�C	40-100�C	40-100�C		
Piatto Caldo	30-80�C	30-80�C	30-80�C	30-80�C		
Defrost	30-60�C	30-60�C	30-60�C	30-60�C		
Cavit� Superiore	Lievitazione Pasta	30-50�C	30-50�C	30-50�C		
	Cottura Lenta	70-120�C	70-120�C	70-120�C		
	Essiccazione	40-90�C	40-90�C	40-90�C		
Cavit� Inferiore	Funzioni Automatiche	148 EA	168 EA (Twin Mode 20 EA)	148 EA	148 EA	
	Funzione Salvataggio Preferite	10 EA	10 EA	10 EA	10 EA	
	Ventilato	40-250�C	40-250�C	40-250�C	40-250�C	
	Resistenza Superiore + Ventilato	40-250�C	40-250�C	40-250�C	40-250�C	
	Grill Grande	200-250�C	200-250�C	200-250�C	200-250�C	
	Ventilato	40-250�C	40-250�C	40-250�C	40-250�C	
	Resistenza Inferiore	100-230�C	100-230�C	100-230�C	100-230�C	
	Resistenza Inferiore + Ventilato	40-250�C	40-250�C	40-250�C	40-250�C	
	Cottura Vapore	•	•	•	-	
	Cottura Vapore Assistita	-	-	-	•	
	Entrambe le Cavit� Simultaneamente	Cavit� Superiore x Cavit� Inferiore	9	9	9	9
		CONTROLLI				
		Orologio	•	•	•	•
	Sicurezza Bambini	•	•	•	•	
	Timer	•	•	•	•	
	Selezione Tempi di Cottura	•	•	•	•	
	Selezione Fine Cottura	•	•	•	•	
	Opzioni Lingua	•	•	•	•	
	Suono	•	•	•	•	
DIMENSIONI E PESO						
Dimensioni (L x A x P)	Esterne	595 x 596 x 570 mm	595 x 596 x 570 mm	595 x 596 x 570 mm	595 x 596 x 570 mm	
	Incasso	560 x 572 x 549 mm	560 x 572 x 549 mm	560 x 572 x 549 mm	560 x 572 x 549 mm	
	Imballo	694 x 660 x 660 mm	694 x 660 x 660 mm	694 x 660 x 660 mm	694 x 660 x 660 mm	
Capacit�	Volume Netto	76L	76L	76L	76L	
	Volume Netto (Cavit� Superiore / Inferiore)	-	-	-	-	
Peso	Netto	-	-	-	-	

Forni

60 cm



MODELLO		NV7B5770WBK	NV7B5740TBS	NV7B5640TBK	NV7B4340UBB	
CARATTERISTICHE FORNO						
Classe Energetica		A+	A+	A+	A+	
Rivestimento Cavità		Vano in Smalto Ceramico	Vano in Smalto Ceramico	Vano in Smalto Ceramico	Vano in Smalto Ceramico	
Finitura		Vetro Nero	Inox	Vetro nero	Black Inox	
Porta	N° Vetri	4	4	4	4	
	Drop Down	-	-	-	-	
	Soft Closing	-	-	-	-	
Lampada Interna		25W / 40W (Alogena)	25W / 40W (Alogena)	25W / 40W (Alogena)	25W / 40W (Alogena)	
Posizione Lampada Interna		Superiore / Laterale	Superiore / Laterale	Superiore / Laterale	Superiore / Laterale	
Controlli	Altezza Display	85mm	85mm	85mm	85mm	
	Display	Mono LCD (2.25")	Mono LCD (2.25")	Mono LCD (2.25")	LED	
	Tipologia	Manopola in Alluminio	Manopola in Alluminio	Manopola in Alluminio	Full Touch	
	Wi-Fi	•	•	•	•	
Modalità Pulizia	Pirolitica	•	-	-	-	
	Catalitica	-	•	•	•	
	Vapore	•	•	•	•	
	Grill Reclinabile	-	-	-	Fixed	
CARATTERISTICHE TECNICHE						
Range Temperature	Ventilato	30-275°C	30-275°C	30-275°C	30-250°C	
	Grill Singolo	100-300°C	100-300°C	100-300°C	100-270°C	
	Superiore o Inferiore	40-250°C	40-250°C	40-250°C	40-250°C	
	Twin	40-250°C	40-250°C	40-250°C	40-250°C	
Grill Grande		1600W / 1100W	1600W / 1100W	1600W / 1100W	1600W / 1100W	
Grill Piccolo		1100W	1100W	1100W	1100W	
Ventola		1200W/1200W	1200W/1200W	1200W / 1200W	1200W / 1200W	
Input Power		3650-3950W	3650-3950W	3650-3950W	3650-3950W	
Overvoltage Security		•	•	•	•	
MODALITÀ DI COTTURA						
Cavità Intera	Modalità Forno					
	Tradizionale	30-250°C	30-250°C	30-250°C	30-250°C	
	Ventilato	30-250°C	30-250°C	30-250°C	30-250°C	
	Eco Ventilato	30-250°C	30-250°C	30-250°C	30-250°C	
	Grill Ventilato	-	-	-	-	
	Grill Grande	100-270°C	100-270°C	100-270°C	100-270°C	
	Grill Piccolo	-	-	-	-	
	Eco Grill	100-270°C	100-270°C	100-270°C	100-270°C	
	Resistenza Inferiore + Ventilato	40-250°C	40-250°C	40-250°C	40-250°C	
	Resistenza Superiore + Ventilato	40-250°C	40-250°C	40-250°C	40-250°C	
	Resistenza Inferiore	100-230°C	100-230°C	100-230°C	100-230°C	
	Intensivo	-	-	-	-	
	Pro-roasting	-	-	-	-	
	Funzioni Speciali					
	Vapore + Ventilato	-	-	-	-	
	Resistenza Superiore + Vapore + Ventilato	•	-	-	-	
	Resistenza Inferiore + Vapore + Ventilato	•	-	-	-	
Cottura Vapore 100%	-	-	-	-		
Cottura Vapore Assistita	•	-	-	-		
Mantieni in Caldo	40-100°C	40-100°C	40-100°C	40-100°C		
Piatto Caldo	30-80°C	30-80°C	30-80°C	30-80°C		
Defrost	30-60°C	30-60°C	30-60°C	30-60°C		
Cavità Superiore	Lievitazione Pasta	30-50°C	30-50°C	30-50°C	-	
	Cottura Lenta	70-120°C	70-120°C	70-120°C	-	
	Essiccazione	40-90°C	40-90°C	40-90°C	-	
Cavità Inferiore	Funzioni Automatiche	40 EA (Twin Mode 10 EA)	40 EA (Twin Mode 10 EA)	40 EA (Twin Mode 10 EA)	40 EA (Twin Mode 10 EA)	
	Funzione Salvataggio Preferite	10 EA	10 EA	10 EA	-	
	Ventilato	40-250°C	40-250°C	40-250°C	40-250°C	
	Resistenza Superiore + Ventilato	40-250°C	40-250°C	40-250°C	40-250°C	
	Grill Grande	200-250°C	200-250°C	200-250°C	200-250°C	
	Ventilato	40-250°C	40-250°C	40-250°C	40-250°C	
	Resistenza Inferiore	100-230°C	100-230°C	100-230°C	40-250°C	
	Resistenza Inferiore + Ventilato	40-250°C	40-250°C	40-250°C	40-250°C	
	Cottura Vapore	-	-	-	-	
	Cottura Vapore Assistita	-	-	-	-	
Entrambe le Cavità Simultaneamente	Cavità Superiore x Cavità Inferiore	9	9	9	9	
CONTROLLI						
	Orologio	•	•	•	•	
	Sicurezza Bambini	•	•	•	•	
	Timer	•	•	•	•	
	Selezione Tempi di Cottura	•	•	•	•	
	Selezione Fine Cottura	•	•	•	•	
	Opzioni Lingua	•	•	-	•	
	Suono	•	•	•	•	
DIMENSIONI E PESO						
Dimensioni (L x A x P)	Esterne	595 x 596 x 570 mm	595 x 596 x 570 mm	595 x 596 x 570 mm	595 x 596 x 570 mm	
	Incasso	560 x 572 x 549 mm	560 x 572 x 549 mm	560 x 572 x 549 mm	560 x 572 x 549 mm	
	Imballo	694 x 660 x 660 mm	694 x 660 x 660 mm	694 x 660 x 660 mm	694 x 660 x 660 mm	
Capacità	Volume Netto	76L	76L	76L	76L	
	Volume Netto (Cavità Superiore / Inferiore)	-	-	-	-	
Peso	Netto	-	-	-	-	

Forni 60 cm



MODELLO		NV7B4540VBK	NV7B4340UBS	NV7B4540VBS	NV7B4240UBB	
CARATTERISTICHE FORNO						
Classe Energetica		A+	A+	A+	A+	
Rivestimento Cavità		Vano in Smalto Ceramico	Vano in Smalto Ceramico	Vano in Smalto Ceramico	Vano in Smalto Ceramico	
Finitura		Vetro Nero	Inox	Inox	Black Inox	
Porta	N° Vetri	4	4	4	4	
	Drop Down	-	-	-	-	
	Soft Closing	-	-	-	-	
Lampada Interna		25W / 40W (Alogena)	25W / 40W (Alogena)	25W / 40W (Alogena)	25W / 40W (Alogena)	
Posizione Lampada Interna		Superiore / Laterale	Superiore / Laterale	Superiore / Laterale	Superiore / Laterale	
Controlli	Altezza Display	85mm	85mm	85mm	85mm	
	Display	LED	LED	LED	LED	
	Tipologia	Doppia Manopola in Alluminio	Full Touch	Doppia Manopola in Alluminio	Full Touch	
	Wi-Fi	•	•	•	•	
Modalità Pulizia	Pirolitica	-	-	-	-	
	Catalitica	•	•	•	•	
	Vapore	•	•	•	•	
	Grill Reclinabile	-	-	-	-	
CARATTERISTICHE TECNICHE						
Range Temperature	Ventilato	30-250°C	30-250°C	30-250°C	30-250°C	
	Grill Singolo	100-270°C	100-270°C	100-270°C	100-270°C	
	Superiore o Inferiore	40-250°C	40-250°C	40-250°C	40-250°C	
	Twin	40-250°C	40-250°C	40-250°C	40-250°C	
Grill Grande		1600W / 1100W	1600W / 1100W	1600W / 1100W	1600W / 1100W	
Grill Piccolo		1100W	1100W	1100W	1100W	
Ventola		1200W / 1200W	1200W / 1200W	1200W / 1200W	1200W / 1200W	
Input Power		3650-3950W	3650-3950W	3650-3950W	3650-3950W	
Overvoltage Security		•	•	•	•	
MODALITÀ DI COTTURA						
Cavità Intera	Modalità Forno					
	Tradizionale	30-250°C	30-250°C	30-250°C	30-250°C	
	Ventilato	30-250°C	30-250°C	30-250°C	30-250°C	
	Eco Ventilato	30-250°C	30-250°C	30-250°C	30-250°C	
	Grill Ventilato	-	-	-	-	
	Grill Grande	100-270°C	100-270°C	100-270°C	100-270°C	
	Grill Piccolo	-	-	-	-	
	Eco Grill	100-270°C	100-270°C	100-270°C	100-270°C	
	Resistenza Inferiore + Ventilato	40-250°C	40-250°C	40-250°C	40-250°C	
	Resistenza Superiore + Ventilato	40-250°C	40-250°C	40-250°C	40-250°C	
	Resistenza Inferiore	100-230°C	100-230°C	100-230°C	100-230°C	
	Intensivo	-	-	-	-	
	Pro-roasting	-	-	-	-	
	Funzioni Speciali					
	Vapore + Ventilato	-	-	-	-	
	Resistenza Superiore + Vapore + Ventilato	-	-	-	-	
	Resistenza Inferiore + Vapore + Ventilato	-	-	-	-	
Cottura Vapore	-	-	-	-		
Cottura Vapore Assistita	-	-	-	-		
Mantieni in Caldo	40-100°C	40-100°C	40-100°C	40-100°C		
Piatto Caldo	30-80°C	30-80°C	30-80°C	30-80°C		
Defrost	30-60°C	30-60°C	30-60°C	30-60°C		
Cavità Superiore	Lievitazione Pasta	-	-	-	-	
	Cottura Lenta	-	-	-	-	
	Essiccazione	-	-	-	-	
Cavità Inferiore	Funzioni Automatiche	40 EA (Twin Mode 10 EA)	40 EA (Twin Mode 10 EA)	40 EA (Twin Mode 10 EA)	40 EA (Twin Mode 10 EA)	
	Funzione Salvataggio Preferite	-	-	-	-	
	Ventilato	40-250°C	40-250°C	40-250°C	40-250°C	
	Resistenza Superiore + Ventilato	40-250°C	40-250°C	40-250°C	40-250°C	
	Grill Grande	200-250°C	200-250°C	200-250°C	200-250°C	
	Ventilato	40-250°C	40-250°C	40-250°C	40-250°C	
	Resistenza Inferiore	40-250°C	40-250°C	40-250°C	40-250°C	
	Resistenza Inferiore + Ventilato	40-250°C	40-250°C	40-250°C	40-250°C	
	Cottura Vapore	-	-	-	-	
	Cottura Vapore Assistita	-	-	-	-	
Entrambe le Cavità Simultaneamente	Cavità Superiore x Cavità Inferiore	9	9	9	9	
CONTROLLI						
	Orologio	•	•	•	•	
	Sicurezza Bambini	•	•	•	•	
	Timer	•	•	•	•	
	Selezione Tempi di Cottura	•	•	•	•	
	Selezione Fine Cottura	•	•	•	•	
	Opzioni Lingua	-	-	-	-	
	Suono	•	•	•	•	
DIMENSIONI E PESO						
Dimensioni (L x A x P)	Esterne	595 x 596 x 570 mm	595 x 596 x 570 mm	595 x 596 x 570 mm	595 x 596 x 570 mm	
	Incasso	560 x 572 x 549 mm	560 x 572 x 549 mm	560 x 572 x 549 mm	560 x 572 x 549 mm	
	Imballo	694 x 660 x 660 mm	694 x 660 x 660 mm	694 x 660 x 660 mm	694 x 660 x 660 mm	
Capacità	Volume Netto	76L	76L	76 L	76 L	
	Volume Netto (Cavità Superiore / Inferiore)	-	-	-	-	
Peso	Netto	-	-	-	-	

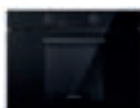
Forni

60 cm



MODELLO		NV7B4240UBS	NV7B4140VBB	NV7B41403BS	NV7B4040VBK	
CARATTERISTICHE FORNO						
Classe Energetica		A+	A+	A+	A+	
Rivestimento Cavità		Vano in Smalto Ceramico	Vano in Smalto Ceramico	Vano in Smalto Ceramico	Vano in Smalto Ceramico	
Finitura		Inox	Black Inox	Inox	Vetro Nero	
Porta	N° Vetri	4	4	4	4	
	Drop Down	-	-	-	-	
	Soft Closing	-	-	-	•	
Lampada Interna		25W / 40W (Alogena)	25W/40W (Alogena)	25W/40W (Alogena)	25W/40W (Alogena)	
Posizione Lampada Interna		Superiore / Laterale	Superiore/laterale	Superiore/laterale	Superiore/laterale	
	Altezza Display	85mm	85mm	85mm	85mm	
Controlli	Display	LED	LED	LED	LED	
	Tipologia	Full Touch	Doppia Manopola in Alluminio	Doppia Manopola in Alluminio	Full Touch	
	Wi-Fi	•	•	•	•	
Modalità Pulizia	Pirolitica	-	-	-	-	
	Catalitica	•	•	•	•	
	Vapore	•	•	•	•	
	Grill Reclinabile	-	-	-	-	
CARATTERISTICHE TECNICHE						
Range Temperature	Ventilato	30-250°C	50-250°C	50-250°C	50-250°C	
	Grill Singolo	100-270°C	100-270°C	100-270°C	100-270°C	
	Superiore o Inferiore	40-250°C	-	-	-	
	Twin	40-250°C	-	-	-	
Grill Grande		1600W / 1100W	1600W / 1100W	1600W / 1100W	1600W / 1100W	
Grill Piccolo		1100W	1100W	1100W	1100W	
Ventola		1200W / 1200W	1200W / 1200W	1200W / 1200W	1200W / 1200W	
Input Power		3650-3950W	2950W	2950W	2950W	
Overvoltage Security		•	•	•	•	
MODALITÀ DI COTTURA						
Cavità Intera	Modalità Forno					
	Tradizionale	30-250°C	50-250°C	50-250°C	50-250°C	
	Ventilato	30-250°C	50-250°C	50-250°C	50-250°C	
	Eco Ventilato	30-250°C	30-250°C	30-250°C	30-250°C	
	Grill Ventilato	-	-	-	-	
	Grill Grande	100-270°C	100-270°C	100-270°C	100-270°C	
	Grill Piccolo	-	-	-	-	
	Eco Grill	100-270°C	-	-	-	
	Resistenza Inferiore + Ventilato	40-250°C	40-250°C	40-250°C	40-250°C	
	Resistenza Superiore + Ventilato	40-250°C	40-250°C	40-250°C	40-250°C	
	Resistenza Inferiore	100-230°C	100-230°C	100-230°C	100-230°C	
	Intensivo	-	-	-	-	
	Pro-roasting	-	-	-	-	
	Funzioni Speciali					
	Vapore + Ventilato	-	-	-	-	
	Resistenza Superiore + Vapore + Ventilato	-	-	-	-	
	Resistenza Inferiore + Vapore + Ventilato	-	-	-	-	
	Cottura Vapore	-	-	-	-	
	Cottura Vapore Assistita	-	-	-	-	
Mantieni in Caldo	40-100°C	40-100°C	40-100°C	40-100°C		
Piatto Caldo	30-80°C	30-80°C	30-80°C	30-80°C		
Defrost	30-60°C	30-60°C	30-60°C	30-60°C		
Cavità Superiore	Lievitazione Pasta	-	-	-	-	
	Cottura Lenta	-	-	-	-	
	Essiccazione	-	-	-	-	
Cavità Inferiore	Funzioni Automatiche	40 EA (Twin Mode 10 EA)	20 EA	20 EA	20 EA	
	Funzione Salvataggio Preferite	-	-	-	-	
	Ventilato	40-250°C	-	-	-	
	Resistenza Superiore + Ventilato	40-250°C	-	-	-	
	Grill Grande	200-250°C	-	-	-	
	Ventilato	40-250°C	-	-	-	
	Resistenza Inferiore	40-250°C	-	-	-	
	Resistenza Inferiore + Ventilato	40-250°C	-	-	-	
	Cottura Vapore	-	-	-	-	
Cottura Vapore Assistita	-	-	-	-		
Entrambe le Cavità Simultaneamente	Cavità Superiore x Cavità Inferiore	9	-	-	-	
CONTROLLI						
	Orologio	•	•	•	•	
	Sicurezza Bambini	•	•	•	•	
	Timer	•	•	•	•	
	Selezione Tempi di Cottura	•	•	•	•	
	Selezione Fine Cottura	•	•	•	•	
	Opzioni Lingua	-	-	-	-	
	Suono	•	•	•	•	
DIMENSIONI E PESO						
Dimensioni (L x A x P)	Esterne	595 x 596 x 570 mm	595 x 596 x 570 mm	595 x 596 x 570 mm	595 x 596 x 570 mm	
	Incasso	560 x 572 x 549 mm	560 x 572 x 549 mm	560 x 572 x 549 mm	560 x 572 x 549 mm	
	Imballo	694 x 660 x 660 mm	694 x 660 x 660 mm	694 x 660 x 660 mm	694 x 660 x 660 mm	
Capacità	Volume Netto	76 L	76 L	76 L	76 L	
	Volume Netto (Cavità Superiore / Inferiore)	-	-	-	-	
Peso	Netto	-	-	-	-	

Forni Compact



MODELLO		NQ50T9539BD	NQ50T8539BK
CARATTERISTICHE FORNO			
Tipologia		Microonde Combinato	Microonde Combinato
Classe Energetica		-	-
Rivestimento Cavit�		Vano in Smalto Ceramico	Vano in Smalto Ceramico
Finitura		Graphite Grey	Vetro nero
Porta	N� Vetri	3	3
	Drop Down	•	•
Lampada Interna		40W (Alogena)	40W (Alogena)
Posizione Lampada Interna		Laterale	Laterale
Controlli	Altezza Display	83,6mm	83,6mm
	Display	4,3" TFT-LCD Full Touch	4,3" TFT-LCD No Touch
	Tipologia	Manopola in Alluminio	Manopola in Alluminio
	Wi-Fi	•	•
Metodo di Pulizia	Vapore	•	•
CARATTERISTICHE TECNICHE			
Range Temperature	Ventilato	40-250�C	40-250�C
	Grill	150-250�C	150-250�C
	Microonde	850W	850W
Grill Superiore (In / Out)		1400W / 1100W	1400W / 1100W
Resistenza Inferiore		1000W	1000W
Ventilato		1000W	1000W
Ventola		2	2
Input Power		3200W	3200W
MODALIT� DI COTTURA			
Modalit� Microonde	Microonde	•	•
	Auto Defrost	• (5 EA)	• (5 EA)
	Pre-Riscaldamento Automatico	-	-
	Mantieni in Caldo	-	-
	Power Level	100 / 180 / 300 / 450 / 600 / 700 / 850	100 / 180 / 300 / 450 / 600 / 700 / 850
Modalit� Combinata	Microonde + Grill	•	•
(Microonde + Forno)	Microonde + Ventilato	•	•
	Microonde + Roast	•	•
Modalit� Forno	Cottura Vapore 100%	-	-
	Cottura Vapore Assistita	-	-
	Resistenza Superiore Vapore + Ventilato	-	-
	Resistenza Inferiore Vapore + Ventilato	-	-
	Ventilato	•	•
	Resistenza Superiore + Ventilato	•	•
	Resistenza Inferiore + Ventilato	•	•
	Grill Grande	•	•
	Fan Grill	•	•
	Ventilato Aspirato	•	•
	Cottura Intensiva	•	•
Pro-roasting	•	•	
Modalit� ECO	-	-	
Modalit� Cottura Multi Livello		•	•
Modalit� Mantieni in Caldo		•	•
Sistema Deodorante		•	•
Funzioni Automatiche		40 EA	40 EA
Funzione Salvataggio Preferite		10 EA	-
CONTROLLI			
	Orologio	•	•
	Sicurezza Bambini	•	•
	Selezione Tempi di Cottura	•	•
	Selezione Fine Cottura	•	•
	Suono	•	•
DIMENSIONI E PESO			
Dimensioni (L x A x P)	Esterne	595 x 454,2 x 570 mm	595 x 454,2 x 570 mm
	Incasso	555 x 445 x 548,8 mm	555 x 445 x 548,8 mm
	Imballo	700 x 578 x 663 mm	700 x 578 x 663 mm
Capacit�		50 L	50 L
Peso	Netto	39,3 Kg	39,3 Kg

Forni Compact



MODELLO		NQ5B6753CAE	NQ5B6753CAN	NQ5B6753CAK	NQ5B5713GBK
CARATTERISTICHE FORNO					
Tipologia		Microonde Combinato	Microonde Combinato	Microonde Combinato	Microonde Compatto
Rivestimento Cavità		Vano in Smalto Ceramico	Vano in Smalto Ceramico	Vano in Smalto Ceramico	Vano in Smalto Ceramico
Finitura		Clean Beige	Clean Navy	Vetro Nero	Vetro Nero
Porta	N° Vetri	3	3	3	3
	Drop Down	-	-	-	-
	Colore Maniglia	-	-	-	-
	Soft Closing	-	-	-	-
Lampada Interna		40W (Alogena)	40W (Alogena)	40W (Alogena)	40W (Alogena)
Posizione Lampada Interna		Sinistra	Sinistra	Sinistra	Sinistra
Controlli	Altezza Display	85 mm	85 mm	85 mm	85 mm
	Display	4.3" TFT-LCD	4.3" TFT-LCD	4.3" TFT-LCD	2.25" Mono LCD
	Controllo	Manopola in Alluminio	Manopola in Alluminio	Manopola in Alluminio	Manopola in Alluminio
	Wi-Fi	•	•	•	•
Metodo di Pulizia	Vapore	•	•	•	-
	Grill Reclinabile	-	-	-	-
CARATTERISTICHE TECNICHE					
Watt Microonde	No	850W	850W	850W	900W
Range Temperature	Ventilato	40-250°C	40-250°C	40-250°C	-
	Grill	150-250°C	150-250°C	150-250°C	-
Grill Superiore		1400W / 1100W	1400W / 1100W	1400W / 1100W	-
Grill Inferiore		1000W	1000W	1000W	-
Ventilato (Superiore / Inferiore)		1000W	1000W	1000W	-
Ventola		2	2	2	-
Input Power		3200W	3200W	3200W	1650W
MODALITÀ DI COTTURA					
Modalità Microonde	Microonde	•	•	•	•
	Auto Defrost	• (5 EA)	• (5 EA)	• (5 EA)	•
	Auto Riscaldamento	-	-	-	-
	Mantieni in Caldo	•	•	•	•
Modalità Combi-Microonde	Livello Potenza	100 / 180 / 300 / 450 / 600 / 700 / 850	100 / 180 / 300 / 450 / 600 / 700 / 850	100 / 180 / 300 / 450 / 600 / 700 / 850	100 / 180 / 300 / 450 / 600 / 750 / 900
	Microonde + Grill	40-200°C	40-200°C	40-200°C	-
(Microonde + Forno)	Microonde + Ventilato	40-200°C	40-200°C	40-200°C	-
	Microonde + Rotisserie	40-200°C	40-200°C	40-200°C	-
Modalità Forno	Generatore Vapore	-	-	-	-
	Vapore + Ventilato	-	-	-	-
	Vapore + Riscaldamento	-	-	-	-
	Ventilato	40-250°C	40-250°C	40-250°C	-
	Rotisserie (Ventilato + Superiore)	40-250°C	40-250°C	40-250°C	-
	Tradizionale	40-250°C	40-250°C	40-250°C	-
	Grill	150-250°C	150-250°C	150-250°C	-
	Ventola Grill	40-250°C	40-250°C	40-250°C	-
	Pizza (Ventilato + Inferiore)	40-250°C	40-250°C	40-250°C	-
	Intensivo (Superiore + Inferiore + Ventilato)	40-250°C	40-250°C	40-250°C	-
	Pro-Roasting	80-200°C	80-200°C	80-200°C	-
	Eco Ventilato	-	-	-	-
	Funzione Verdura		-	-	-
Modalità Cottura Multi Livello		-	-	-	
Modalità Mantieni in Caldo		•	•	•	
Deodorization		•	•	•	
Funzioni Automatiche		40 EA	40 EA	40 EA	20 EA
CONTROLLI					
	Orologio	•	•	•	•
	Sicurezza Bambini	•	•	•	•
	Selezione Tempi di Cottura	•	•	•	-
	Selezione Fine Cottura	•	•	•	•
	Temperatura Forno	-	-	-	-
	Suono	•	•	•	•
	Suono On / Off (Nascosto)	-	-	-	-
	Modalità Demo	•	•	•	•
DIMENSIONI E PESO					
Dimensioni (L x A x P)	Esterne	595 x 454,2 x 570 mm	595 x 454,2 x 570 mm	595 x 454,2 x 570 mm	595 x 456 x 570 mm
	Incasso	555 x 445 x 548,8 mm	555 x 445 x 548,8 mm	555 x 445 x 548,8 mm	560 x 446 x 549 mm
	Imballo	700 x 578 x 663 mm	700 x 578 x 663 mm	700 x 578 x 663 mm	700 x 578 x 663 mm
Capacità		50 L	50 L	50 L	50 L

Forni Compact



MODELLO		NQ5B5713GBS	NQ5B4363EBS	NQ5B4513GBS
CARATTERISTICHE FORNO				
Tipologia		Microonde Compatto	Microonde Combinato Plus	Microonde Compatto
Rivestimento Cavità		Vano in Smalto Ceramico	Vano in Smalto Ceramico	Vano in Smalto Ceramico
Finitura		Inox	Inox	Inox
Porta	N° Vetri	3	3	3
	Drop Down	-	-	-
	Colore Maniglia	-	-	-
	Soft Closing	-	-	-
Lampada Interna		40W (Alogena)	40W (Alogena)	40W (Alogena)
Posizione Lampada Interna		Sinistra	Sinistra	Sinistra
Controlli	Altezza Display	85 mm	85 mm	85 mm
	Display	2.25" Mono LCD	LED	Wide LED
	Controllo	Manopola in Alluminio	Full Touch	Doppia Manopola in Alluminio
	Wi-Fi	•	•	•
Metodo di Pulizia	Vapore	-	•	•
	Grill Reclinabile	-	Fixed	-
CARATTERISTICHE TECNICHE				
Watt Microonde	No	900W	800 W	900 W
Range Temperature	Ventilato	-	40-230°C	-
	Grill	-	150-230°C	-
Grill Superiore		-	1400W / 1100W	-
Grill Inferiore		-	-	-
Ventilato (Superiore / Inferiore)		-	2600W	-
Ventola		-	1	-
Input Power		1650W	2700W	1650W
MODALITÀ DI COTTURA				
Modalità Microonde	Microonde	•	•	•
	Auto Defrost	•	• (5 EA)	•
	Auto Riscaldamento	-	-	-
	Mantieni in Caldo	•	-	•
	Livello Potenza	100 / 180 / 300 / 450 / 600 / 750 / 900	100 / 180 / 300 / 450 / 600 / 700 / 800	100 / 180 / 300 / 450 / 600 / 750 / 900
Modalità Combi-Microonde (Microonde + Forno)	Microonde + Grill	-	40-200°C	-
	Microonde + Ventilato	-	40-200°C	-
Modalità Forno	Microonde + Rotisserie	-	-	-
	Generatore Vapore	-	-	-
	Vapore + Ventilato	-	-	-
	Vapore + Riscaldamento	-	-	-
	Ventilato	-	40-230°C	-
	Rotisserie (Ventilato + Superiore)	-	-	-
	Tradizionale	-	-	-
	Grill	-	150-230°C	-
	Ventola Grill	-	-	-
	Pizza (Ventilato + Inferiore)	-	-	-
	Intensivo (Superiore + Inferiore + Ventilato)	-	-	-
Pro-Roasting	-	-	-	
Eco Ventilato	-	-	-	
Funzione Verdura		-	-	-
Modalità Cottura Multi Livello		-	-	-
Modalità Mantieni in Caldo		•	•	•
Deodorization		•	•	•
Funzioni Automatiche		20 EA	25 EA	20 EA
CONTROLLI				
	Orologio	•	•	•
	Sicurezza Bambini	•	•	•
	Selezione Tempi di Cottura	-	•	-
	Selezione Fine Cottura	•	•	-
	Temperatura Forno	-	-	-
	Suono	•	•	•
	Suono On / Off (Nascosto)	-	-	-
	Modalità Demo	•	•	•
DIMENSIONI E PESO				
Dimensioni (L x A x P)	Esterne	595 x 456 x 570 mm	595 x 456 x 570 mm	595 x 456 x 570 mm
	Incasso	560 x 446 x 549 mm	560 x 446 x 549 mm	560 x 446 x 549 mm
	Imballo	700 x 578 x 663 mm	700 x 578 x 663 mm	700 x 578 x 663 mm
Capacità		50 L	50 L	50 L

Forni Microonde



MODELLO		MG22M8274CT	MG22M8254AK	MS22M8274AM	MG20A7013CT	MS23A7318AK
CARATTERISTICHE FORNO						
Capacità		22 L	22 L	22 L	20 L	23 L
Tipologia	Installazione	Incasso Pensile o Colonna	Incasso Pensile o Colonna	Incasso Pensile o Colonna	Incasso Pensile o Colonna	Incasso Pensile o Colonna
	Fonte di Calore	Grill	Grill	-	Grill	-
Potenza	Power Source	230V / 50Hz	230V / 50Hz	230V / 50Hz	230V / 50Hz	230V / 50Hz
	Output Power (Microonde)	850W	850W	800W	850W	800W
	Output Power (Grill)	1100W	1100W	-	1100W	-
	Output Power (Ventilato)	-	-	-	-	-
	Consumo Energetico	1300W	1300W	1250W	1200W	1150W
Display	Max Output Power	2400W	2400W	850W	850W	800W
	Tipologia	LED	LED	LED	LED	LED
Sensore	Opzioni Lingua	-	-	-	-	-
		• (Umidità)	•	•	•	•
Controllo		Touch	Touch	Touch	Touch	Touch
Meccanismo Apertura Porta		Push button	Push button	Push button	Push button	Push button
Distribuzione Microonde		Turntable	Turntable	-	Turntable	Turntable
MODALITÀ DI COTTURA						
Mantieni in Caldo		•	•	-	•	-
Livello Potenza		6	6	6	6	6
Controllo Tempo		Touch (+, -)	Touch (+, -)	-	-	-
Controllo Peso / Tempo Cottura		Touch (+, -)	Touch (+, -)	•	Touch	-
Un Minuto / 30 secondi Plus		30 secs Plus	30 secs Plus	30 secs Plus	30 secs Plus	30 secs Plus
Piatto Girevole on / off		-	-	-	-	-
Grill Fry		-	-	-	•	-
Bread Defrost		-	-	•	•	•
Home Dessert		-	-	•	•	•
Defrost (Auto / Power / Sensor)		•	•	Rapido	Power	Power
Auto Riscaldamento / Cottura		•	•	•	-	-
Auto Crusty Cook		-	-	-	-	-
Auto Power Steam Cook		-	-	-	-	-
Sensore Cottura		•	-	-	-	-
Sicurezza Bambini		•	•	•	•	•
MATERIALI E FINITURE						
Finitura		Vetro Nero	Vetro Nero	Vetro Nero	Vetro Nero	Vetro Nero
Cornice		Inox	Vetro Nero	Black inox	Inox	Resina Nera
Materiale Cavità		Vano in Smalto Ceramico	Vano in Smalto Ceramico	Vano in Smalto Ceramico	Vano in Smalto Ceramico	Vano in Smalto Ceramico
Piatto Girevole	Materiale	Vetro	Vetro	Vetro	Vetro	Vetro
	Dimensione	Diametro 255 mm	Diametro 255 mm	Diametro 255 mm	Diametro 255 mm	Diametro 288 mm
Grill Reclinabile		Sheath	Sheath	-	Guaina	-
DIMENSIONI E PESO DEL MICROONDE						
Dimensioni (L x A x P)*	Cavità	555x265x290 mm	330 x 224 x 292 mm	330 x 224 x 292 mm	330 x 211 x 291 mm	330 x 211 x 324 mm
	Esterno	595 x 380 mm	595 x 380 x 306 mm	595 x 380 x 306 mm	489 x 275 x 326 mm	489 x 275 x 344 mm
	Imballo	706 x 466 x 434 mm	706 x 466 x 434 mm	706 x 466 x 434 mm	654 x 455 x 441 mm	651 x 435 x 452 mm
Peso	Netto	15.5 Kg	15.5 Kg	14.5 Kg	13.5 Kg	12 Kg
	Imballo	18.5 Kg	18.5 Kg	17.8 Kg	18 Kg	13.5 Kg

* Altezza regolabile da 306,4mm a 321,4 mm

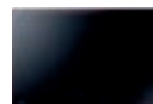
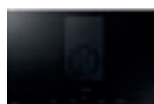
Forni Scaldavivande



MODELLO		NL20T9100WD	NL20T8100WK	NL20B5100WN	NL20B5100WE
CARATTERISTICHE					
Finitura		Graphite Grey	Vetro Nero	Clean Navy	Clean Beige
Apertura		Porta Push & Pull	Porta Push & Pull	Porta Push & Pull	Porta Push & Pull
Guida Telescopica		•	•	•	•
Capacità		25 L	25 L	25 L	25 L
Regolazione Temperatura		da 30 a 80°C	da 30 a 80°C	da 30 a 80°C	da 30 a 80°C
End Timer		•	-	•	•
Scongellamento	Auto / Power / Sensore	•	•	•	•
Consumo Energetico		420W	420W	420W	420W
Safe Opening & Closing		Anti-slip Mat	Anti-slip	Anti-slip Mat	Anti-slip Mat
Controlli		Spia Funzionamento LED	Spia Funzionamento LED	Spia Funzionamento LED	Spia Funzionamento LED
	Esterne	535 x 140 x 522 mm	535 x 140 x 522 mm	535 x 140 x 522 mm	535 x 140 x 522 mm
Dimensioni (L x A x P)	Incasso	540 x 140 x 535 mm	540 x 140 x 535 mm	540 x 140 x 535 mm	540 x 140 x 535 mm
	Minime Vano	560 x 150 x 550 mm	560 x 150 x 550 mm	560 x 150 x 550 mm	560 x 150 x 550 mm

Piani cottura

Induzione 80cm

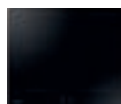


MODELLO		NZ84T9747VK	NZ84T9747UK	NZ84T9770EK	NZ84F7NC6AB
Dimensioni (L x A x P)	Esterne (Max.)	830 x 515 x 211 mm	830 x 515 x 211 mm	800 x 520 x 56 mm	800 x 520 x 56 mm
	Imballo	915 x 600 x 530 mm	915 x 600 x 530 mm	902 x 594 x 139 mm	902 x 584 x 139 mm
	Incasso	807 x 492 mm	807 x 492 mm	750 x 490 mm	750 x 490 mm
CARATTERISTICHE		vedi nota*	vedi nota*	vedi nota*	vedi nota*
Superficie		Flushed-fit con angoli arrotondati	Flushed-fit con angoli arrotondati	Bisellatura Frontale e Laterale	Bisellatura Frontale e Laterale
Display	Controllo	Slide Touch	Slide Touch	Manopola Magnetica Removibile	Slide Touch
	Tipologia	LED	LED	LED	LED
	Colore LED	Rosso	Rosso	Ice Blue	Rosso
	Virtual Flame™	-	-	Ice Blue	-
Sistema Filtraggio Aria	Tipologia	Filtrante	Aspirante	-	-
	Filtro in Alluminio	1	1	-	-
	Filtro in Carbone	4	4	-	-
	110mm	2.1 / 3.7 kW x 4	2.1 / 3.7 kW x 4	-	-
Potenza	140mm	-	-	-	-
	145mm	-	-	-	1.2 kW
	160mm	-	-	1.2 / 2.0K(B)	-
	180mm	-	-	-	-
	210mm	-	-	-	-
	220mm	-	-	2.2 / 3.2K(B)	-
	280mm	-	-	-	2.4 kW
	Flex Zone (Frontale)	-	-	1.8 / 2.6K(B)	-
	Flex Zone (Centrale)	-	-	-	-
	Flex Zone (Posteriore)	-	-	1.8 / 2.6K(B)	-
	Flex Zone	3.7 kW x 2	3.7 kW x 2	3.3 / 3.6K(B)	3.3 kW
	Potenza Totale	7.4 kW	7.4 kW	7.0 kW	7.2 kW
	N° Booster	4	4	4	4
Sicurezza	Indicatore Calore Residuo	1 Fase	1 Fase	2 Fasi	2 Fasi
	Rilevamento Piccoli Utensili	•	•	•	•
	Rilevamento Automatico Padelle	•	•	•	•
	Autospegnimento di Sicurezza	•	•	•	•
	Sicurezza Bambini	•	•	•	•
	Limitatore Temperatura	•	•	•	•
Controllo	Sound On / Off	-	-	•	•
	Livelli di Potenza	9 + Booster	9 + Booster	15 + Booster	15 + Booster
	Timer	120min	120min	99min	99min
	Power Control	•	•	-	-
	Accesso Diretto	•	•	•	•
	Power On / Off	•	•	•	•
	Pan Grilling	-	-	-	-
	Pausa	•	•	•	•
	Quick Start	•	•	•	•
	Demo Mode	•	•	•	•
	Quick Stop	•	•	•	•
	Mantieni in Caldo	•	•	•	•
	Up Timer	•	•	•	•
Down Timer	•	•	•	•	
Wi-Fi	-	-	-	-	
Bluetooth	-	-	-	-	
Efficienza Energetica	Consumo in Stand By	-	-	Inferiore a 0.5W	Inferiore a 0.5W
Rumorosità	Livello	Min. 48 / Max 63 / Boost 73 dB(A)	Min. 42 / Max 60 / Boost 71 dB(A)	Inferiore a 43dB	Inferiore a 43dB
Cavo Elettrico	Tipologia	5 Wire	5 Wire	5 Wire	5 Wire
Peso	Netto / Lordo	25.5 Kg / 34.7 Kg	25.5 Kg / 34.7 Kg	16.5 Kg / 19.5 Kg	15.5 Kg / 18.7 Kg
Dimensioni	Flex Zone	145 x 220 mm	145 x 220 mm	225 x 435 mm	225 x 435 mm

*Dati determinati secondo lo Standard EN 60350-2, EN 50564 e i Regolamenti della Commissione (UE) N. 65/2014 e (UE) N. 66/2014 e Regolamenti (CE) N. 1275/2008.

Piani cottura

Induzione 60cm



MODELLO		NZ84F7NB6AB	NZ64B7799KK	NZ64B5066FK	NZ64B6058KK
Dimensioni (L x A x P)	Esterne (Max.)	800 x 520 x 56 mm	590 x 520 x 44 mm	594 x 524 x 44 mm	590 x 520 x 48 mm
	Imballo	902 x 584 x 141 mm	690 x 645 x 108 mm	690 x 645 x 108 mm	690 x 645 x 108 mm
	Incasso	750 x 490 mm	560 x 480 mm	560 x 480 mm	560 x 480 x 58 mm
CARATTERISTICHE		vedi nota*	vedi nota*	vedi nota*	vedi nota*
Superficie		Bisellatura Frontale e Laterale	Bisellatura Frontale e Laterale	Flushed-fit con angoli arrotondati	Bisellatura Frontale e Laterale
Display	Controllo	Slide Touch	Manopola Monolite	Slide Touch	Manopola Monolite
	Tipologia	LED	LCD	LED	LED
	Colore LED	Rosso	Bianco	Rosso	Rosso
	Virtual Flame™	-	-	-	-
Sistema Filtraggio Aria	Tipologia	-	-	-	-
	Filtro in Alluminio	-	-	-	-
	Filtro in Carbone	-	-	-	-
Potenza	110mm	-	-	-	-
	140mm	1.2 / 2.0 kW	-	-	-
	145mm	-	-	-	Posteriore destro 1.5 / 2.0 kW
	160mm	-	-	-	-
	180mm	1.8 / 2.6 kW	-	-	-
	210mm	-	-	-	Frontale destro 2.2 / 3.3 kW
	220mm	-	-	-	-
	280mm	2.4 / 3.6 kW	-	-	-
	Flex Zone (Frontale)	-	2.6 / 3.2K(B) x2	1.85 / 3.0K(B) x2	2.3 / 3.2 kW x2
	Flex Zone (Centrale)	-	2.6 / 3.2K(B) x2	-	2.3 / 3.2 kW x2
	Flex Zone (Posteriore)	-	2.6 / 3.2K(B) x2	1.85 / 3.0K(B) x2	2.3 / 3.2 kW x2
	Flex Zone	-	3.3 / 3.7K(B) x2	3.3 / 3.7K(B)	3.3 / 3.7 kW
	Potenza Totale	7.2 kW	7.4 kW	7.4 kW	7.4 kW
N° Booster	-	4	4	4	
Sicurezza	Indicatore Calore Residuo	•	2 Fasi	2 Fasi	2 Fasi
	Rilevamento Piccoli Utensili	•	•	•	•
	Rilevamento Automatico Padelle	•	•	•	•
	Autospegnimento di Sicurezza	•	•	•	•
	Sicurezza Bambini	•	•	•	•
	Limitatore Temperatura	•	•	•	•
Controllo	Sound On / Off	•	•	•	•
	Livelli di Potenza	15 + Booster	15 + Booster	15 + Booster	15 + Booster
	Timer	99min	99min	99min	99min
	Power Control	-	•	•	•
	Accesso Diretto	•	•	•	•
	Power On / Off	•	•	•	•
	Pan Grilling	-	-	-	-
	Pausa	•	•	•	•
	Quick Start	•	•	•	•
	Demo Mode	•	•	•	•
	Quick Stop	•	•	•	•
	Mantieni in Caldo	•	•	•	•
	Up Timer	•	-	-	•
Down Timer	•	•	-	•	
Wi-Fi	-	•	•	•	
Bluetooth	-	•	-	•	
Efficienza Energetica	Consumo in Stand By	Inferiore a 0.5W	Inferiore a 0.5W	Inferiore a 0.5W	Inferiore a 0.5W
Rumorosità	Livello	Inferiore a 43dB	Inferiore a 43dB	Inferiore a 43dB	Inferiore a 43dB
Cavo Elettrico	Tipologia	5 Wire	5 Wire	5 Wire	5 Wire
Peso	Netto / Lordo	15.5 / 18.7 Kg	12.2 Kg / 14.5 Kg	12.2 Kg / 14.5 Kg	12.2 Kg / 14.5 Kg
Dimensioni	Flex Zone	-	260 x 180 mm	210 x 380 mm	210 x 380 mm

Piani cottura

Induzione 60cm



MODELLO		NZ64B5046GK	NZ64B4016KK	NZ64T3707AK
Dimensioni (L x A x P)	Esterne (Max.)	590 x 520 x 48 mm	590 x 520 x 44 mm	590 x 520 x 57 mm
	Imballo	690 x 645 x 108 mm	690 x 645 x 108 mm	690 x 645 x 115 mm
	Incasso	560 x 480 x 58 mm	560 x 480 mm	560 x 490 mm
CARATTERISTICHE		vedi nota*	vedi nota*	vedi nota*
Superficie		Bisellatura Frontale	3 Bisellature	Bisellatura Frontale
Display	Controllo	Slide Touch	Slide Touch	Move Touch
	Tipologia	LED	LED	LED
	Colore LED	Rosso	Rosso	Rosso
	Virtual Flame™	-	-	-
Sistema Filtraggio Aria	Tipologia	-	-	-
	Filtro in Alluminio	-	-	-
	Filtro in Carbone	-	-	-
	110mm	-	-	-
Potenza	140mm	-	-	(1.25/1.5 kW) x 2
	145mm	Posteriore destro 1.5 / 2.0 kW	Posteriore destro 1.4 / 2.0 kW(B)	-
	160mm	-	-	-
	180mm	-	Frontale sinistro 1.8 / 3.0 kW(B)	-
	210mm	Frontale destro 2.2 / 3.3 kW	Frontale destro 2.2 / 3.3 kW(B)	(2.35/2.6 kW) x 2
	220mm	-	-	-
	280mm	-	Posteriore sinistro - Ovale (195, 180 mm) - 2.6 / 3.2K(B)	-
	Flex Zone (Frontale)	1.85 / 3.0 kW	-	-
	Flex Zone (Centrale)	-	-	-
	Flex Zone (Posteriore)	1.85 / 3.0 kW	-	-
	Flex Zone	3.3 / 3.7 kW	-	-
	Potenza Totale	7.4 kW	7.4 kW	7 kW
	N° Booster	4	4	4
	Sicurezza	Indicatore Calore Residuo	2 Fasi	2 Fasi
Rilevamento Piccoli Utensili		•	•	-
Rilevamento Automatico Padelle		•	•	•
Autospegnimento di Sicurezza		•	•	•
Sicurezza Bambini		•	•	•
Limitatore Temperatura		•	•	•
Sound On / Off		•	•	•
Livelli di Potenza		15 + Booster	15 + Booster	9 + Booster
Controllo	Timer	99min	99min	99min
	Power Control	•	•	•
	Accesso Diretto	•	•	•
	Power On / Off	•	•	•
	Pan Grilling	-	-	-
	Pausa	•	•	-
	Quick Start	•	•	•
	Demo Mode	•	•	•
	Quick Stop	•	•	•
	Mantieni in Caldo	•	•	-
	Up Timer	•	-	•
Down Timer	•	-	•	
Wi-Fi	•	•	-	
Bluetooth	•	•	-	
Efficienza Energetica	Consumo in Stand By	Inferiore a 0.5W	Inferiore a 0.5W	Inferiore a 0.5W
Rumorosità	Livello	Inferiore a 43dB	Inferiore a 43dB	Inferiore a 43dB
Cavo Elettrico	Tipologia	5 Wire	5 Wire	5 Wire
Peso	Netto / Lordo	12.2 Kg / 14.5 Kg	12.2 Kg / 14.5 Kg	10.6/12.1 Kg
	Dimensioni	Flex Zone	210 x 380 mm	-

Specifiche Piani Cottura a Induzione

NZ84T9770EK, NZ84F7NC6AB, NZ84FNB6AB

Zone Cottura	Diametro Minimo del Fondo della Pentola
del Fondo della Pentola	140 mm
160 mm	100 mm
Flex Zone Anteriore o Posteriore	140 mm
Flex Zone	240 mm (Dimensione Lato Lungo), Ovale, Pesciera

NZ64B4016KK, NZ64T3707AK

Zone Cottura	Diametro Minimo del Fondo della Pentola
220 mm	180 mm
140 mm	120 mm

NZ64B6058KK, NZ64B5046GK, NZ64B5066FK

Zone Cottura	Diametro Minimo del Fondo della Pentola
Fornello Destro Posteriore (145 mm)	100 mm
Fornello Destro Anteriore (210 mm)	140 mm
Flex Zone Anteriore o Posteriore	140 mm
Flex Zone	240 mm (Dimensione Lato Lungo), Ovale, Pesciera

NZ64B7799KK

Zone Cottura	Diametro Minimo del Fondo della Pentola
260 x 180 mm (Sinistro)	240 mm (Dimensione Lato Lungo), Ovale, Pesciera
260 x 180 mm (Destro)	240 mm (Dimensione Lato Lungo), Ovale, Pesciera

Piani cottura

Gas



MODELLO	NA75J3030AS	NA75M3130AS	NA64H3010AK	NA64H3031BS	
CARATTERISTICHE PRINCIPALI					
Larghezza	75 cm	75 cm	60 cm	60 cm	
N° Bruciatori	5	5	4	4	
Finitura	Acciaio Inox	Acciaio Inox	Vetro Ceramica Nero	Acciaio Inox	
Supporti	3 Griglie in Ghisa	3 Griglie in Piattina Smaltata	4 Griglie in Ghisa Individuali	4 Griglie in Ghisa Full Space	
Griglia Wok	•	•	•	•	
Design Manopole	Neo	Neo	Neo	Neo	
SPECIFICHE BRUCIATORI					
Gas	Tripla Corona	3.8 kW x1	3.8 kW x1	-	3.8 kW x1
	Rapido	3.0 kW x1	3.0 kW x1	3.3 kW x1	3.3 kW x1
	Semi-rapido	1.75 kW x 2	2.0 kW x 2	2.0 kW x 2	2.0 kW x1
	Ausiliario	1.0 kW x1	1.0 kW x1	1.0 kW x1	1.0 kW x1
	Totale	11.3 kW	11.8 kW	8.3 kW	10.1 kW
SICUREZZA					
Safety Plus	•	•	•	•	
Valvola di Sicurezza	•	•	•	•	
INSTALLAZIONE					
Consumo Accensione Gas	1.0W	1.0W	1.0W	1.0W	
Alimentazione	220-240V, 50 / 60Hz	220-240V, 50 / 60Hz	220-240V, 50 / 60Hz	220-240V, 50 / 60Hz	
DIMENSIONI E PESO					
Peso	15.6 Kg	10.5 Kg	17 Kg	11.8 Kg	
Incasso	560 x 490 mm	560 x 490 mm	560 x 480 mm	560 x 480 mm	
Dimensioni (L x P x A)	750 x 510 x 98 mm	750 x 510 x 98 mm	600 x 520 x 99 mm	600 x 510 x 50 mm	



MODELLO	NA64H3010AS	
CARATTERISTICHE PRINCIPALI		
Larghezza	60 cm	
N° Bruciatori	4	
Finitura	Acciaio Inox	
Supporti	4 Griglie in Ghisa Individuali	
Griglia Wok	No	
Design Manopole	Neo	
SPECIFICHE BRUCIATORI		
Gas	Tripla Corona	-
	Rapido	3.3 kW x 2
	Semi-rapido	2.0 kW x 1
	Ausiliario	1.0 kW x1
	Totale	9.6 kW
SICUREZZA		
Safety Plus	•	
Valvola di Sicurezza	•	
INSTALLAZIONE		
Consumo Accensione Gas	1.0W	
Alimentazione	220-240V, 50 / 60Hz	
DIMENSIONI E PESO		
Peso	11Kg	
Incasso	560 x 480 mm	
Dimensioni (L x P x A)	600 x 510 x 90 mm	

Lavastoviglie



MODELLO	DW60BG850I00ET	DW60BG830I00ET	DW60A8060IB	DW60A6092IB
Progetto	Serie 8700	Serie 8700	Serie 8500	Serie 6500
Tipologia di installazione	Sliding	Sliding	Sliding	Sliding
DESIGN				
Controllo	Display LCD Ice Blue	Display LCD Ice Blue	Display Digital Soft Touch Control	Display Digital Touch Control
Colore	-	-	-	-
PERFORMANCE				
	vedi nota*	vedi nota*	vedi nota*	vedi nota*
N° Coperti	14	14	14	14
Classe Energetica	B	B	B	D
Consumo	Consumo Ciclo	0.644 kWh	0.644 kWh	0.848 kWh
	Consumo/100 Cicli	64 kWh	64 kWh	85 kWh
Performance Lavaggio	A	A	A	A
Performance Asciugatura	A	A	A	A
Consumo Acqua per Ciclo	8,0 L	8,0 L	8,5 L	10,5 L
Rumorosità dB(A)	40 (38 Extra Silence)	40 (38 Extra Silence)	43	44
FUNZIONI				
Programmi	N° di Programmi	9	9	8
	Automatico	•	•	•
	Eco	•	•	•
	Intensivo	•	•	•
	Rapido	•	•	•
	Delicato	•	•	•
	1H Espresso	•	•	•
	Prelavaggio	•	•	•
	Autopulizia	•	•	•
	Extra Silence	• (38 dB)	• (38 dB)	-
Programmi scaricabili	Baby Care	•	•	•
	Pentole e Padelle	•	•	•
	Stoviglie in plastica	•	•	•
	Extra Silence	-	-	• (40 dB)
Opzioni	Delay Start	•	•	•
	Mezzo carico	•	•	•
	Speed Booster	•	•	•
	Sanificatore	•	•	•
	Blocco Bambini	•	•	•
	Zone Booster	-	-	-
	Asciugatura Plus	-	-	-
	Apertura Automatica Porta	•	•	•
	Acqua Stop	•	•	•
Wi-Fi	•	•	•	
SISTEMA INTERNO				
Superiore	Maniglie Cestello	• (Metallo)	• (Metallo)	• (Plastica)
	Altezza Regolabile	•	•	•
	Spuntini Pieghevoli	-	-	-
	Cestello Porta Bicchieri	•	•	•
Inferiore	Maniglie Cestello	•	•	•
	Spuntini Pieghevoli	•	•	•
Posate	Vassoio per Posate	•	•	•
	Cestello per Posate	-	-	-
DIMENSIONI E PESO				
Nette	Larghezza	595 mm	595 mm	598 mm
	Altezza	815 mm	815 mm	815 mm
	Profondità	552 mm	552 mm	550 mm
	Peso	44 Kg	44 Kg	46,5 Kg
Lorde	Larghezza	655 mm	655 mm	655 mm
	Altezza	875 mm	875 mm	875 mm
	Profondità	645 mm	645 mm	645 mm
	Peso	44 Kg	44 Kg	53 Kg
INSTALLAZIONE				
Alimentazione	220-240V / 50Hz	220-240V / 50Hz	220-240V / 50Hz	220-240V / 50Hz
Riscaldatore Watt	1800W	1800W	1800W	1800W
Motore	95W	95W	95W	98W
Pompa Acqua	30W	30W	30W	30W
Sliding Hinges	•	•	•	•
Portata Massima in Kg	4-12 kg	4-12 kg	10 Kg	10 Kg

Lavastoviglie



MODELLO	DW60A6090IB	DW60M5070IB	DW60M6050BB	DW60A6080BB
Progetto	Serie 6500	Serie 5000	Serie 6000	Serie 6500
Tipologia di installazione	Sliding	Sliding	Tradizionale	Tradizionale
DESIGN				
Controllo	Display Digital Soft Touch Control	Sensori Sforamento Touch	Display Digital Touch Control	Display Digital Soft Touch Control
Colore	-	-	-	-
PERFORMANCE				
N° Coperti	14	13	14	13
Classe Energetica	E	F	E	E
	Consumo Ciclo	0,848 kWh	1,04 kWh	0,95 kWh
	Consumo/100 Cicli	85 kWh	104 kWh	95 kWh
Performance Lavaggio	A	A	A	A
Performance Asciugatura	A	A	A	A
Consumo Acqua per Ciclo	10,5 L	12 L	10,5 L	10,5 L
Rumorosità dB(A)	44	48	44	44
FUNZIONI				
Programmi	N° di Programmi	7	5	7
	Automatico	•	•	•
	Eco	•	•	•
	Intensivo	•	•	•
	Rapido	•	-	•
	Delicato	•	•	•
	1H Espresso	•	•	•
	Prelavaggio	-	-	•
	Autopulizia	•	-	-
	Extra Silence	-	-	-
Programmi scaricabili	Baby Care	-	-	-
	Pentole e Padelle	-	-	-
	Stoviglie in plastica	-	-	-
	Extra Silence (40 dB)	-	-	-
Opzioni	Delay Start	•	•	•
	Mezzo carico	•	•	Flex
	Speed Booster	-	-	-
	Sanificatore	•	•	•
	Blocco Bambini	•	•	•
	Zone Booster	-	-	-
	Asciugatura Plus	-	-	-
	Apertura Automatica Porta	•	-	-
	Acqua Stop	•	•	•
	Wi-Fi	-	-	-
SISTEMA INTERNO				
Superiore	Maniglie Cestello	• (Plastica)	-	• (Plastica)
	Altezza Regolabile	•	•	•
	Spuntoni Pieghevoli	•	•	-
	Cestello Porta Bicchieri	•	-	•
Inferiore	Maniglie Cestello	•	-	•
	Spuntoni Pieghevoli	•	•	•
Posate	Vassoio per Posate	•	-	•
	Cestello per Posate	•	•	-
DIMENSIONI E PESO				
Nette	Larghezza	598 mm	598 mm	598 mm
	Altezza	815 mm	815 mm	815 mm
	Profondità	550 mm	550 mm	550 mm
	Peso	41,5 Kg	40,5 Kg	43 Kg
Lorde	Larghezza	655 mm	600 mm	655 mm
	Altezza	875 mm	880 mm	871 mm
	Profondità	645 mm	580 mm	645 mm
	Peso	47,8 Kg	40,5 Kg	50 Kg
INSTALLAZIONE				
Alimentazione	220-240V / 50Hz	220-240V / 50Hz	220-240V / 50Hz	220-240V / 50Hz
Riscaldatore Watt	1800W	1800W	1760-2100W	1800W
Motore	98W	98W	85W	98W
Pompa Acqua	30W	30W	30W	30W
Sliding Hinges	•	•	-	•
Portata Massima in Kg	10 Kg	10 Kg	7 Kg	7 Kg

Lavastoviglie



MODELLO		DW50R4050BB
Progetto		Serie 4000 Slim
Tipologia di installazione		Tradizionale
DESIGN		
Controllo		Sensori Sfiornamento Touch
Colore		-
PERFORMANCE		
		vedi nota*
N° Coperti		10
Classe Energetica		F
	Consumo Ciclo	0.84 kWh
	Consumo Annuale	84 kWh
Performance Lavaggio		A
Performance Asciugatura		A
Consumo Acqua per Ciclo	Consumo Ciclo	9,9 L
Rumorosità dB(A)		46
FUNZIONI		
	N° di Programmi	6
Programmi	Automatico	•
	Eco	•
	Intensivo	•
	Rapido	•
	Delicato	•
	1H Espresso	•
	Prelavaggio	-
	Autopulizia	-
	Extra Silence	-
	Baby Care	-
Programmi scaricabili	Pentole e Padelle	-
	Stoviglie in plastica	-
	Extra Silence (40 dB)	-
	Delay Start	•
Opzioni	Mezzo carico	•
	Speed Booster	-
	Sanificatore	•
	Blocco Bambini	•
	Zone Booster	-
	Asciugatura Plus	-
	Apertura Automatica Porta	-
	Acqua Stop	•
	Wi-Fi	-
SISTEMA INTERNO		
Superiore	Maniglie Cestello	-
	Altezza Regolabile	• (Auto)
	Spuntoni Pieghevoli	•
	Cestello Porta Bicchieri	-
Inferiore	Maniglie Cestello	-
	Spuntoni Pieghevoli	•
Posate	Vassoio per Posate	-
	Cestello per Posate	•
DIMENSIONI E PESO		
Nette	Larghezza	450 mm
	Altezza	815 mm
	Profondità	550 mm
	Peso	33,5 Kg
Lorde	Larghezza	452 mm
	Altezza	870 mm
	Profondità	575 mm
	Peso	39,5 Kg
INSTALLAZIONE		
Alimentazione (Volts / Hertz)		220-240V / 50Hz
Riscaldatore Watt		1800-2000W
Motore		60-100W
Pompa Acqua		30W
Sliding Hinges		-
Portata Massima in Kg		5 Kg

*Dati determinati secondo i Regolamenti della Commissione (UE) N. 1059/2010.

Frigoriferi Incasso



MODELLO		BRB30705EWW	BRB30600FWW	BRB26705DWW	BRB26705EWW
Classe di efficienza energetica		E	F	D	E
CAPACITÀ					
Totale		297 L	297 L	264 L	267 L
Frigorifero		223 L	223 L	190 L	193 L
Freezer		74 L	74 L	74 L	74 L
Alimentazione		220-240V / 50Hz	220-240V / 50Hz	220-240V / 50Hz	220-240V / 50Hz
DIMENSIONI E PESO					
Larghezza Netta		540 mm	540 mm	540 mm	540 mm
Altezza Netta	con Cerniere	1.935 mm	1.935 mm	1.775 mm	1.775 mm
	senza Cerniere	1.935 mm	1.935 mm	1.775 mm	1.775 mm
Profondità	con Maniglie	550 mm	550 mm	550 mm	550 mm
	senza Maniglie	550 mm	550 mm	550 mm	550 mm
Peso		73.5 Kg	73.5 Kg	69.5 Kg	69.5 Kg
Lunghezza Cavo		2.5 m	2.5 m	2.5 m	2.5 m
CARATTERISTICHE DI RAFFREDDAMENTO					
Tecnologia		Twin Cooling Plus™	Twin Cooling Plus™	Twin Cooling Plus™	All-Around Cooling®
Cool Select Plus		Fridge (2°C), Chilled (-1°C), Soft Freezing (-5°C)	Fridge (2°C), Chilled (-1°C), Soft Freezing (-5°C)	Fridge (2°C), Chilled (-1°C), Soft Freezing (-5°C)	-
Rumorosità dB(A)		35	35	35	35
Controllo Temperatura		Digital	Digital	Digital	Digital
Rivestimento interno in acciaio		•	-	•	•
Refrigerante		R600a	R600a	R600a	R600a
Capacità Freezer (kg)		4.0	4.0	4.0	4.0
Autonomia (h)		6	6	6	6
CARATTERISTICHE FRIGORIFERO					
Colore Interni		Bianco	Bianco	Bianco	Bianco
		3	4	3	3
Scaffali	Deco	•	•	•	•
	Anti macchia	•	•	•	•
	Ripiano portabottiglie Flex	•	-	•	•
Cassetti	Superfresco	-	-	-	-
	Carne e Pesce	-	-	-	-
	Optimal Fresh	1	-	1	1
	Humidity Fresh	1	1	1	1
	Deco	Interni Premium	Interni Premium	Interni Premium	Interni Premium
Porta	Porta a Filo	•	•	•	•
	Reversibile	•	•	•	•
	Allarme Porta	•	•	•	•
		6	5	5	5
Contenitori	Colore	Transparent Gray	Transparent Blue	Transparent Gray	Transparent Gray
	Deco	Interni Premium	Interni Premium	Interni Premium	Interni Premium
		1	1	1	1
Contenitori Latte	Colore	Transparent Blue	Transparent Blue	Transparent Blue	Transparent Blue
	Deco	Interni Premium	Interni Premium	Interni Premium	Interni Premium
Accessori Inclusi	Porta Vino	1	1	1	1
	Porta Uova	1	1	1	1
Illuminazione LED		Superiore	Superiore	Superiore	Superiore
CARATTERISTICHE FREEZER					
Tipologia Maniglia		-	-	-	-
Cassetti		2	2	2	2
	Soft Closing	-	-	-	-
		1	1	1	1
Scaffali		•	•	•	•
	EasySlide	•	•	•	•

Frigoriferi Incasso



MODELLO	BRB26703EWW	BRB26705FWW	BRD27703EWW	BRR29703EWW	BRZ22700EWW
Classe di efficienza energetica	E	F	E	E	E
CAPACITÀ					
Totale	267 L	267 L	270 L	290 L	220 L
Frigorifero	193 L	193 L	239 L	290 L	-
Freezer	74 L	74 L	31 L	-	220 L
Alimentazione	220-240V / 50Hz	220-240V / 50Hz	220-240V / 50Hz	220-240V / 50Hz	220-240V / 50Hz
DIMENSIONI E PESO					
Larghezza Netta	540 mm	540 mm	540 mm	540 mm	540 mm
Altezza Netta	con Cerniere	1.775 mm	1.775 mm	1.775 mm	1.775 mm
	senza Cerniere	1.775 mm	1.775 mm	1.775 mm	1.775 mm
Profondità	con Maniglie	550 mm	550 mm	550 mm	550 mm
	senza Maniglie	550 mm	550 mm	550 mm	550 mm
Peso	69.5 Kg	69.5 Kg	77 Kg	75 Kg	74 Kg
Lunghezza Cavo	2.5 m	2.5 m	2.5 m	2.5 m	2.5 m
CARATTERISTICHE DI RAFFREDDAMENTO					
Tecnologia	All-Around Cooling®	All-Around Cooling®	All-Around Cooling®	All-Around Cooling®	All-Around Cooling®
Cool Select Plus	Fridge (2°C), Chilled (-1°C), Soft Freezing (-5°C)	Fridge (2°C), Chilled (-1°C), Soft Freezing (-5°C)	-	-	Fridge (2°C), Chilled (-1°C), Soft Freezing (-5°C)
Rumorosità dB(A)	35	35	35	35	35
Controllo Temperatura	Digital	Digital	Digital	Digital	Digital
Rivestimento interno in acciaio	•	•	•	•	•
Refrigerante	R600a	R600a	R600a	R600a	R600a
Capacità Freezer (kg)	4.0	4.0	-	-	-
Autonomia (h)	6	6	6	6	6
CARATTERISTICHE FRIGORIFERO					
Colore Interni	Bianco	Bianco	Grey Metal	Grey Metal	Grey Metal
	3	3	3	3	-
Scaffali	Deco	•	•	•	-
	Anti macchia	•	•	•	-
	Ripiano portabottiglie Flex	-	•	-	-
Cassetti	Superfresco	-	-	-	-
	Carne e Pesce	-	-	-	-
	Optimal Fresh	1	1	1	-
	Humidity Fresh	1	1	Plus	-
Porta	Deco	Interni Premium	Interni Premium	Interni Premium	Interni Premium
	Porta a Filo	•	•	•	•
	Reversibile	•	•	•	•
Contenitori	Allarme Porta	•	•	•	•
		6	6	2	4
	Colore	Transparent Gray	Transparent Gray	Transparent Gray	Transparent Gray
Contenitori Latte	Deco	Interni Premium	Interni Premium	Interni Premium	Interni Premium
		1	1	1	1
	Colore	Transparent Blue	Transparent Blue	Transparent Blue	Transparent Blue
Accessori Inclusi	Deco	Interni Premium	Interni Premium	Interni Premium	Interni Premium
		1	1	1	1
	Porta Uova	1	1	1	-
illuminazione LED	Superiore	Superiore	Superiore	Superiore	Superiore
CARATTERISTICHE FREEZER					
Tipologia Maniglia	-	-	1 (Soft Close)	-	-
Cassetti		2	2	1+1 (chiusura ammortizzata)	3 grandi, 2 normali
	Soft Closing	-	-	-	-
Scaffali		1	1	1+1 (vassoio di ghiaccio)	-
	Easy Slide	•	•	•	-

Frigoriferi

Libera Installazione



MODELLO	RF50A5202B1	RS68A8530S9	RS68A8830S9	RS68A8831B1	RS66A8101S9
Categoria	7 (Frigorifero-Freezer)	7 (Frigorifero-Freezer)	7 (Frigorifero-Freezer)	7 (Frigorifero - Freezer)	7 (Frigorifero-Freezer)
Classe di efficienza energetica	F	F	F	E	E
Consumo Energetico Annuo (kWh/anno)*	355	395	395	351	358
Volume utile vano frigorifero (L)	330	409	409	409	409
Volume utile comparto speciale (L)	-	-	-	-	-
Volume utile vano freezer 4 stelle (L)	165	225	225	225	243
Volume utile vano freezer 2 stelle (L)	n.d.	-	-	-	-
Classificazione	✱ ✱ ✱ ✱	✱ ✱ ✱ ✱	✱ ✱ ✱ ✱	✱ ✱ ✱ ✱	✱ ✱ ✱ ✱
Comparto No Frost	Frigorifero, Freezer	Frigorifero, Freezer	Frigorifero, Freezer	Frigorifero, Freezer	Frigorifero, Freezer
Autonomia di conservazione senza energia elettrica (h)	8	5	5	5	7
Capacità congelamento (Kg/24h)	24	15	15	15	16
Classe climatica		SN, N, ST, T Questo apparecchio è destinato all'uso con una temp. ambiente compresa tra 10 e 42°C			
Rumorosità dB(A)	40	36	36	36	36
Capacità totale (L)	495	634	634	634	652
Tipo	3 porte	Side By Side	Side By Side	Side By Side	Side By Side
Compressore	1 (Digital Inverter™)	1 (Digital Inverter™)	1 (Digital Inverter™)	1 (Digital Inverter™)	1 (Digital Inverter™)
Finitura	Frontale Anthracite	Frontale Metal Inox	Frontale Metal Inox	Frontale Anthracite	Frontale Metal Inox
DIMENSIONI E PESO					
Dimensioni (LxAxP) in mm	817 x 1776 x 715	912 x 1780 x 716	912 x 1780 x 716	912 x 1780 x 716	912 x 1780 x 716
Peso in kg	96,5	118	128	118	112
TECNOLOGIA DI REFRIGERAZIONE					
Sistema "No Frost Premium"	•	•	•	•	•
Sistema "Fuzzy Logic" con sensori di temperatura	•	•	•	•	•
Circuito di refrigerazione	Doppio	Doppio	Doppio	Doppio	Doppio
N° di evaporatori	2	2	2	2	2
Controllo temperatura	Automatico (sensore)	Automatico (sensore)	Automatico (sensore)	Automatico (Sensore)	Automatico (sensore)
Controllo indipendente frigorifero/freezer	•	•	•	•	•
Gas refrigerante / Tipo di isolante	R600a(*) / Ciclo-pent.(*)	R600a(*) / Ciclo-pent.(*)	R600a(*) / Ciclo-pent.(*)	R600a(*) / Ciclo-pent.(*)	R600a(*) / Ciclo-pent.(*)
SEZIONE FRIGORIFERO					
Triple Cooling System™	•	•	•	•	•
Rivestimento interno in acciaio	-	-	-	-	-
Vacation	•	•	•	•	•
Cassetto verdura "Superfresco"	2	2	2	2	2
Cassetto "Carne e Pesce"	-	-	-	-	-
Cassetto Crisper+	-	-	-	-	-
Flex Crisper+	-	-	-	-	-
Ripiani	3	4 in Vetro	4 in Vetro	4 in Vetro	4
Balconcini porta	3	-	-	-	-
Scoperto bottiglie	1	5	2	4	5
Porta Showcase	-	Flex	1	1	-
Contentitore uova	•	•	•	•	•
SEZIONE FREEZER					
Tasto congelamento rapido	•	•	•	•	•
Cassettini ghiaccio ruotabili con contenitore cubetti	New Slim Indoor Ice Maker	Auto Indoor I/M	Ice & Water Dispenser	Ice & Water Dispenser	Twist Ice Maker
Ripiani	4 + 2 Cassetti	2 Cassetti	2 Cassetti	2 Cassetti	2 Cassetti
Balconcini porta	2	2	2	2	2
COMFORT					
Deodorizer	•	•	•	•	•
Dispenser bevande	Acqua + Ghiaccio ¹⁾	Acqua + Ghiaccio	Acqua + Ghiaccio	Acqua + Ghiaccio	-
Pannello di controllo	Elettronico Interno	Elettronico Interno	Elettronico Interno	Elettronico Interno	Elettronico Interno
Porte reversibili	-	-	-	-	-
Maniglie	A Scomparsa	A Scomparsa	A Scomparsa	A Scomparsa	Corte
Allaccio Idrico	-	-	•	•	-

¹⁾ Allaccio idrico necessario per il produttore di ghiaccio.

Frigoriferi

Libera Installazione



MODELLO	RB38T603DB1	RB36R8799SR	RB36R883PSR	RB33R8717SR
Categoria	7 (Frigorifero - Freezer)	7 (Frigorifero - Freezer)	7 (Frigorifero - Freezer)	7 (Frigorifero - Freezer)
Classe di efficienza energetica	D	D	E	E
Consumo Energetico Annuo (kWh/anno)*	211	210	263	258
Volume utile vano frigorifero (L)	276	246	246	224
Volume utile comparto speciale (L)	-	-	-	-
Volume utile vano freezer 4 stelle (L)	114	122	122	122
Volume utile vano freezer 2 stelle (L)	-	-	-	-
Classificazione	***	***	***	***
Comparto No Frost	Frigorifero, Freezer	Frigorifero, Freezer	Frigorifero, Freezer	Frigorifero, Freezer
Autonomia di conservazione senza energia elettrica (h)	9	8	8	8
Capacità congelamento (Kg/24h)	8	8	8	8
Classe climatica	SN, N, ST, T Questo apparecchio è destinato all'uso con una temp. ambiente compresa tra 10 e 43°			
Rumorosità dB(A)	35	38	38	38
Capacità totale (L)	390	368	368	346
Tipo	Combinato	Combinato	Combinato	Combinato
Compressore	1 (Digital Inverter™)	1 (Digital Inverter™)	1 (Digital Inverter™)	1 (Digital Inverter™)
Finitura	Frontale Anthracite	Frontale Style Inox	Frontale Style Inox	Frontale Style Inox
DIMENSIONI E PESO				
Dimensioni (LxAxP) in mm	5905 x 2030 x 658	59,5 x 201,6 x 60	595 x 2016 x 600	595 x 1927 x 600
Peso in kg	71	74	74	69
TECNOLOGIA DI REFRIGERAZIONE				
Sistema "No Frost Premium"	•	•	•	•
Sistema "Fuzzy Logic" con sensori di temperatura	•	•	•	•
Circuito di refrigerazione	•	•	•	•
N° di evaporatori	1	2	2	2
Controllo temperatura	Automatico (sensore)	Automatico (sensore)	Automatico (sensore)	Automatico (sensore)
Controllo indipendente frigorifero/freezer	•	•	•	•
Gas refrigerante / Tipo di isolante	R600a(*) / Ciclo-pent.(*)	R600a(*) / Ciclo-pent.(*)	R600a(*) / Ciclo-pent.(*)	R600a(*) / Ciclo-pent.(*)
SEZIONE FRIGORIFERO				
Funzione "All-Around-Cooling®"	•	•	•	•
Rivestimento interno in acciaio	-	•	•	-
Vacation	•	•	•	•
Cassetto verdura "Superfresco"	•	•	•	•
Cassetto "Carne e Pesce"	1	1	1	1
Cassetto Crisper+	-	-	-	-
Flex Crisper+	-	-	-	-
Ripiani	4	2 in Vetro	2 in Vetro	2 in Vetro
Scomparto Cool Select Plus	-	-23° ~ -15° / -5°, -1°, 2°	-23° ~ -15° / -5°, -1°, 2°	-23° ~ -15° / -5°, -1°, 2°
Balconcini porta	4 + contenitore portatile	4 + contenitore portatile	4 + contenitore portatile	4 + contenitore portatile
Scomparto bottiglie	-	1	1	-
Contenitore uova	•	•	•	•
SEZIONE FREEZER				
Tasto congelamento rapido	•	•	•	•
Cassettoni ghiaccio ruotabili con contenitore cubetti	1 Estraibile	1 Estraibile	1 Estraibile	1 Estraibile
Ripiani	4 + 2 Cassetti	3 Cassetti	3 Cassetti	3 Cassetti
Balconcini porta	-	-	-	-
COMFORT				
Deodorizer	-	-	-	-
Dispenser bevande	-	-	-	-
Pannello di controllo	Elettronico Interno	Elettronico	Elettronico	Elettronico Interno
Porte reversibili	•	•	•	•
Maniglie	Led	Led	Led	Led
Allaccio Idrico	-	-	-	-

*Consumo basato sui risultati di prove standard per 24 ore. Il consumo effettivo dipende dalla modalità di utilizzo dell'apparecchio e dal luogo in cui è installato.
(*) Sostanze ecologiche: Samsung utilizza processi produttivi e sostanze che rispettano l'ambiente e non danneggiano la fascia di ozono.

Frigoriferi

Libera Installazione



MODELLO	RL4353FBAS8	RB38T666D59	RB38T675ES9	RB34T672ESA	RB33B612FSA
Categoria	7 (Frigorifero-Freezer)	7 (Frigorifero-Freezer)	7 (Frigorifero - Freezer)	7 (Frigorifero-Freezer)	7 (Frigorifero-Freezer)
Classe di efficienza energetica	E	D	E	E	F
Consumo Energetico Annuo (kWh/anno)*	335	211	264	254	295
Volume utile vano frigorifero (L)	308	276	276	230	230
Volume utile comparto speciale (L)	-	-	-	-	-
Volume utile vano freezer 4 stelle (L)	154	114	114	114	114
Volume utile vano freezer 2 stelle (L)	-	-	-	-	-
Classificazione	***	***	***	***	***
Comparto No Frost	Frigorifero, Freezer	Frigorifero, Freezer	Frigorifero, Freezer	Frigorifero, Freezer	Frigorifero, Freezer
Autonomia di conservazione senza energia elettrica (h)	9	9	9	9	9
Capacità congelamento (Kg/24h)	10	8	8	8	8
Classe climatica	SN, N, ST, T Questo apparecchio è destinato all'uso con una temp. ambiente compresa tra 10 e 43°				
Rumorosità dB(A)	41	35	35	35	35
Capacità totale (L)	462	390	390	344	344
Tipo	Combinato	Combinato	Combinato	Combinato	Combinato
Compressore	1 (Digital Inverter™)	1 (Digital Inverter™)	1 (Digital Inverter™)	1 (Inverter)	1 (Digital Inverter™)
Finitura	Frontale Metal Inox	Frontale Metal Inox	Frontale Metal Inox	Frontale Silver Inox	Frontale Silver Inox
DIMENSIONI E PESO					
Dimensioni (LxAxP) in mm	700 x 1850 x 690	595 x 2030 x 658	595 x 2030 x 658	595 x 2030 x 658	595 x 1853 x 658
Peso in kg	93	71	71	66	63
TECNOLOGIA DI REFRIGERAZIONE					
Sistema "No Frost Premium"	•	•	•	•	•
Sistema "Fuzzy Logic" con sensori di temperatura	•	•	•	•	•
Circuito di refrigerazione	•	•	•	•	-
N° di evaporatori	1	1	1	1	1
Controllo temperatura	Automatico (sensore)	Automatico (sensore)	Automatico (sensore)	Automatico (sensore)	Automatico (sensore)
Controllo indipendente frigorifero/freezer	•	•	•	•	•
Gas refrigerante / Tipo di isolante	R600a(*) / Ciclo-pent.(*)	R600a(*) / Ciclo-pent.(*)	R600a(*) / Ciclo-pent.(*)	R600a(*) / Ciclo-pent.(*)	R600a(*) / Ciclo-pent.(*)
SEZIONE FRIGORIFERO					
Funzione "All-Around-Cooling®"	•	•	•	•	•
Rivestimento interno in acciaio	-	-	-	-	-
Vacation	•	•	•	•	•
Cassetto verdura "Superfresco"	•	2	•	•	Humidity Fresh
Cassetto "Carne e Pesce"	1	-	1	-	-
Cassetto Crisper+	-	-	-	-	-
Flex Crisper+	-	-	-	-	-
Ripiani	3 in Vetro	4	4	4	1 + 3 in Vetro
Scomparto Cool Select Plus	-	-	-	-	-
Balconcini porta	5	4	4	3	3
Scomparto bottiglie	1	1	1	1	1
Contenitore uova	•	•	•	•	•
SEZIONE FREEZER					
Tasto congelamento rapido	•	•	•	•	-
Cassettini ghiaccio ruotabili con contenitore cubetti	Twist Ice Maker	1 Estraibile	1 Estraibile	1 Estraibile	-
Ripiani	4 cassetti	4 + 2 Cassetti	3 Cassetti	3 Cassetti	3 cassetti
Balconcini porta	-	-	-	-	-
COMFORT					
Deodorizer	•	•	-	-	-
Dispenser bevande	-	-	-	-	-
Pannello di controllo	Elettronico	Elettronico Interno	Elettronico Interno	Elettronico Interno	Elettronico Interno
Porte reversibili	•	-	•	•	•
Maniglie	Corte	Corte	A Scomparsa	A Scomparsa	A Scomparsa
Allaccio Idrico	-	-	-	-	-

GRUPPOLUBE



SAMSUNG

NOVITÀ 2023

FORNO MULTIFUNZIONE SERIE 6 DUAL COOK FLEX™ STEAM



NV7B6799JBK



SmartThings

Forno Multifunzione Dual Cook Flex™ Steam

Capacità vano cottura **76 lt**

Funzioni di cottura **148 automatiche**

Dim. Esterne (LxAxP in mm) **595x596x570**

Dim. Incasso (LxAxP in mm) **560x572x549**

COD.072460U4D



DUAL DOOR



DUAL COOK STEAM



DUAL COOK



VAPORE 100% CON VAPORIERA



VAPORE REGOLABILE SU 3 LIVELLI



AIR FRY



SOUS VIDE



FUNZIONI COTTURA



FINITURA VETRO NERO

ACCESSORI



SONDA CARNE

COMFORT



AI PRO COOKING™

76L

GRANDE CAPACITÀ



VANO IN SMALTO CERAMICO



PULIZIA PIROLITICA



PULIZIA A VAPORE



MONO LCD A COLORI



SICUREZZA BAMBINI



GUIDA TELESCOPICA



EFFICIENZA ENERGETICA

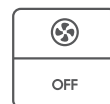
8 FORNI IN 1



CAVITÀ SINGOLA TRADIZIONALE



CAVITÀ SUPERIORE + CAVITÀ INFERIORE



CAVITÀ SUPERIORE



CAVITÀ INFERIORE



CAVITÀ SINGOLA VAPORE ASSISTITO



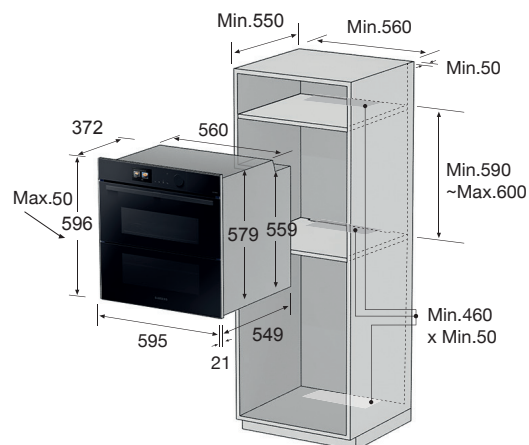
CAVITÀ SUPERIORE TRADIZIONALE + INFERIORE VAPORE ASSISTITO



CAVITÀ SUPERIORE TRADIZIONALE + INFERIORE VAPORE 100%



CAVITÀ INFERIORE VAPORE 100%



Le misure si intendono in mm

SCHEDA TECNICA*

Produttore	Samsung
------------	---------

Codice modello	NV7B6799JBK
----------------	--------------------

CARATTERISTICHE FORNO

Classe Energetica	A+
-------------------	----

Rivestimento Cavit�	Vano in Smalto Ceramico
---------------------	-------------------------

Design	Vetro Nero
--------	------------

Porta

N� Vetri	4
----------	---

Soft Closing	•
--------------	---

Lampada Interna	25W / 40W (Alogena)
-----------------	---------------------

Posizione Lampada Interna	Superiore / Laterale
---------------------------	----------------------

Controlli

AI Camera	•
-----------	---

Altezza Display	85mm
-----------------	------

Display	4.3" LCD a colori
---------	-------------------

Tipologia	Manopola in Alluminio
-----------	-----------------------

Wi-Fi	•
-------	---

Controllo Vocale	Assistente vocale Bixby / (Google, Alexa)
------------------	---

Modalit  Pulizia

Pirolitica	•
------------	---

Catalitica	-
------------	---

Vapore	•
--------	---

CARATTERISTICHE TECNICHE

Range Temperature

Ventilato Singolo	30~275�C
-------------------	----------

Grill Singolo	100~300�C
---------------	-----------

Superiore o Inferiore	40~250�C
-----------------------	----------

Doppio	40~250�C
--------	----------

Grill Superiore (Piccolo / Grande)	1600W / 1100W
------------------------------------	---------------

Resistenza Inferiore	1100W
----------------------	-------

Ventola	1200W / 1200W
---------	---------------

Input Power	3650~3950W
-------------	------------

Sicurezza Sovratensioni	•
-------------------------	---

MODALIT  DI COTTURA

Cavit  Intera

Modalit  Forno

Tradizionale	30~250�C
--------------	----------

Ventilato	30~250�C
-----------	----------

Eco Ventilato	30~250�C
---------------	----------

Grill Grande	100~270�C
--------------	-----------

Fan Grill	100~250�C
-----------	-----------

Eco Grill	100~270�C
-----------	-----------

Resistenza Inferiore + Ventilato	40~250�C
----------------------------------	----------

Resistenza Superiore + Ventilato	40~250�C
----------------------------------	----------

Resistenza Inferiore	100~230�C
----------------------	-----------

Arrostitura	80~200�C
-------------	----------

Cottura Vapore 100%	•
---------------------	---

Cottura Vapore Assistita	•
--------------------------	---

Vapore Naturale	-
-----------------	---

Sous Vide	50~95�C (1�C Setting)
-----------	-----------------------

Resistenza Inferiore Vapore + Ventilato	•
---	---

Resistenza Superiore Vapore + Ventilato	•
---	---

Funzioni Speciali

Pre-Riscaldamento Rapido	•
--------------------------	---

Essiccazione	40~90�C
--------------	---------

Cottura Lenta	70~120�C
---------------	----------

Pizza Cook	160~250�C
------------	-----------

Lievitazione Pasta	30~50�C
--------------------	---------

Mantieni in Caldo	40~100�C
-------------------	----------

Piatto Caldo	30~80�C
--------------	---------

Defrost	30~60�C
---------	---------

Funzioni Automatiche	40 EA (Twin Mode 10 EA)
----------------------	-------------------------

Funzione Salvataggio Preferite	10 EA
--------------------------------	-------

Cavit  Superiore

Ventilato	40~250�C
-----------	----------

Grill Grande	200~250�C
--------------	-----------

Resistenza Superiore + Ventilato	40~250�C
----------------------------------	----------

Air Fry	150~250�C
---------	-----------

Cavit  Inferiore

Ventilato	40~250�C
-----------	----------

Resistenza Inferiore + Ventilato	40~250�C
----------------------------------	----------

Resistenza Inferiore	100~230�C
----------------------	-----------

Cottura Vapore 100%	•
---------------------	---

Cottura Vapore Regolabile	•
---------------------------	---

Resistenza Inferiore Vapore + Ventilato	•
---	---

Vapore Regolabile + Vapore Ventilato	•
--------------------------------------	---

Entrambe le Cavit� Simultaneamente Cavit� Superiore x Cavit� Inferiore	9
---	---

CONTROLLI

Orologio	•
----------	---

Sicurezza Bambini	•
-------------------	---

Timer	•
-------	---

Selezione Tempi di Cottura	•
----------------------------	---

Selezione Fine Cottura	•
------------------------	---

Opzioni Lingua	•
----------------	---

Suono	•
-------	---

ACCESSORI

Guida Telescopica	2 livelli
-------------------	-----------

Vassoi	2
--------	---

Griglia in Metallo	•
--------------------	---

Spiedo BBQ	•
------------	---

Sonda Carne	•
-------------	---

DIMENSIONI

Dimensioni (L x A x P)

Esterne	595 x 596 x 570 mm
---------	--------------------

Incasso	560 x 572 x 549 mm
---------	--------------------

Imballo	694 x 660 x 660 mm
---------	--------------------

Capacit 

Volume Netto	76 L
--------------	------

FORNO MULTIFUNZIONE SERIE 7 DUAL COOK STEAM™



NV7B7997ABK



Forno Multifunzione Dual Cook Steam™

Capacità vano cottura **76 lt**

Funzioni di cottura **168 automatiche (20 a vapore)**

Dim. Esterne (LxAxP in mm) **595x596x570**

Dim. Incasso (LxAxP in mm) **560x572x549**

COD.072460U4S

FUNZIONALITÀ



DUAL COOK
STEAM



DUAL
COOK



COTTURA
A VAPORE 100%



VAPORE
REGOLABILE
SU 3 LIVELLI



AIR
FRY



SOUS
VIDE



FUNZIONI
COTTURA

ACCESSORI



SONDA
CARNE

COMFORT



AI PRO
COOKING™

76L

GRANDE
CAPACITÀ



VANO IN SMALTO
CERAMICO



PULIZIA
A VAPORE



MONO
LCD



SICUREZZA
BAMBINI



PULIZIA
PIROLITICA



GUIDA
TELESCOPICA



APERTURA
TOUCH

A+

EFFICIENZA
ENERGETICA

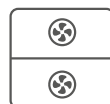


FINITURA
VETRO NERO

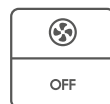
8 FORNI IN 1



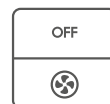
CAVITÀ SINGOLA
TRADIZIONALE



CAVITÀ SUPERIORE +
CAVITÀ INFERIORE



CAVITÀ
SUPERIORE



CAVITÀ
INFERIORE



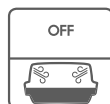
CAVITÀ SINGOLA
VAPORE ASSISTITO



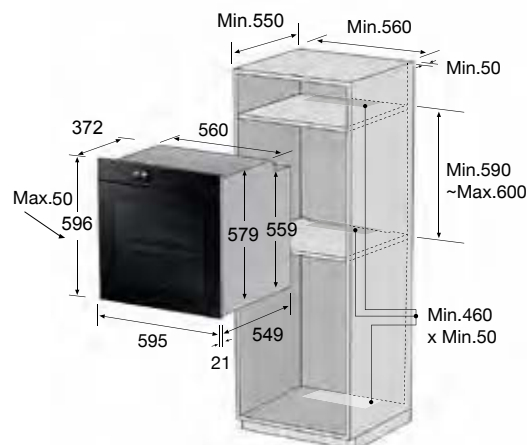
CAVITÀ SUPERIORE
TRADIZIONALE
+ INFERIORE
VAPORE ASSISTITO



CAVITÀ SUPERIORE
TRADIZIONALE
+ INFERIORE
VAPORE 100%



CAVITÀ INFERIORE
VAPORE 100%



Le misure si intendono in mm

SCHEMA TECNICA*

Produttore	Samsung
Codice modello	NV7B7997ABK

CARATTERISTICHE FORNO

Classe Energetica	A+
Rivestimento Cavit�	Vano in Smalto Ceramico
Design	Vetro Nero

Porta

Auto Open	•
N� Vetri	4
Soft Closing	-

Lampada Interna	25W / 40W (Alogena)
-----------------	---------------------

Posizione Lampada Interna	Superiore / Laterale
---------------------------	----------------------

Controlli

Altezza Display	85mm
Display	2.25" LCD a Colori
Tipologia	Manopola in Alluminio
Wi-Fi	•
Controllo Vocale	Assistente vocale Bixby / (Google, Alexa)

Modalit  Pulizia

Pirolitica	•
Catalitica	-
Vapore	•

CARATTERISTICHE TECNICHE

Range Temperature

Ventilato Singolo	30~275�C
Grill Singolo	100~300�C
Superiore o Inferiore	40~250�C
Doppio	40~250�C

Grill Superiore (Piccolo / Grande)	1600W / 1100W
------------------------------------	---------------

Resistenza Inferiore	1100W
----------------------	-------

Ventola	1200W / 1200W
---------	---------------

Input Power	3650~3950W
-------------	------------

Sicurezza Sovratensioni	•
-------------------------	---

MODALIT  DI COTTURA

Cavit  Intera

Modalit  Forno

Tradizionale	30~250�C
Ventilato	30~250�C
Eco Ventilato	30~250�C
Grill Grande	100~270�C
Fan Grill	100~250�C
Eco Grill	100~270�C
Resistenza Inferiore + Ventilato	40~250�C
Resistenza Superiore + Ventilato	40~250�C
Resistenza Inferiore	100~230�C
Arrostitura	80~200�C
Cottura Vapore 100%	-
Cottura Vapore Assistita	•
Vapore Naturale	-
Sous Vide	50~95�C (1�C Setting)
Resistenza Inferiore Vapore + Ventilato	•
Resistenza Superiore Vapore + Ventilato	•

Funzioni Speciali

Pre-Riscaldamento Rapido	•
Essiccazione	40~90�C
Cottura Lenta	70~120�C
Pizza Cook	160~250�C
Lievitazione Pasta	30~50�C
Mantieni in Caldo	40~100�C
Piatto Caldo	30~80�C
Defrost	30~60�C
Funzioni Automatiche	40 EA (Twin Mode 10 EA)
Funzione Salvataggio Preferite	10 EA

Cavit  Superiore

Ventilato	40~250�C
Grill Grande	200~250�C
Resistenza Superiore + Ventilato	40~250�C
Air Fry	150~250�C

Cavit  Inferiore

Ventilato	40~250�C
Resistenza Inferiore + Ventilato	40~250�C
Resistenza Inferiore	100~230�C
Cottura Vapore 100%	-
Cottura Vapore Regolabile	•
Resistenza Inferiore Vapore + Ventilato	•
Vapore Regolabile + Vapore Ventilato	•

Entrambe le Cavit� Simultaneamente Cavit� Superiore x Cavit� Inferiore	9
---	---

CONTROLLI

Orologio	•
Sicurezza Bambini	•
Timer	•
Selezione Tempi di Cottura	•
Selezione Fine Cottura	•
Opzioni Lingua	•
Suono	•

ACCESSORI

Guida Telescopica	2 livelli
Vassoi	2
Griglia in Metallo	•
Spiedo BBQ	•
Sonda Carne	•

DIMENSIONI

Dimensioni (L x A x P)

Esterne	595 x 596 x 570 mm
Incasso	560 x 572 x 549 mm
Imballo	694 x 660 x 660 mm

Capacit 

Volume Netto	76 L
--------------	------

FORNO MULTIFUNZIONE SINGLE FAN



NV68A1110BS

Forno Multifunzione con Singola Ventola

Capacità vano cottura **68 lt**

Funzioni di cottura **6 Tradizionali**

Finitura **Acciaio Inox**

Dim. Esterne (LxAxP in mm) **595x595x570**

Dim. vano incasso (LxAxP in mm) **560x572x549**

COD.072460U4Y

DESIGN



Out Dial

**MANOPOLE
A SCOMPARSA**

FUNZIONALITÀ



**SINGLE
FAN**



**FUNZIONI
COTTURA**



**EFFICENZA
ENERGETICA**

COMFORT

68L

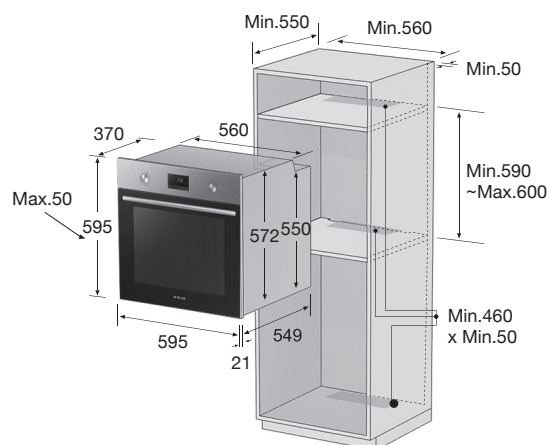
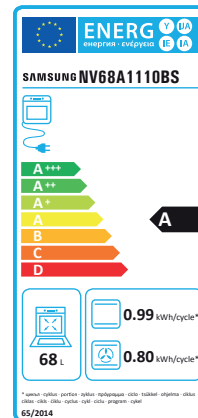
**GRANDE
CAPACITÀ**



**VANO IN SMALTO
CERAMICO**



**SICUREZZA
BAMBINI**



Le misure si intendono in mm

SCHEDA TECNICA*	
Produttore	Samsung
Codice modello	NV68A1110BS
CARATTERISTICHE FORNO	
Classe Energetica	A
Rivestimento Cavit�	Vano in Smalto Ceramico
Design	Stainless Steel
Porta	
N� Vetri	3
Drop Down	•
Soft Closing	-
Lampada Interna	25W (Alogena)
Posizione Lampada Interna	Posteriore
Controlli	
Altezza Display	115mm
Display	LED Ice Blue
Tipologia	Manopole Pop-Up
Wi-Fi	-
Modalit� Pulizia	
Pirolitica	-
Catalitica	-
Vapore	-
Grill Reclinabile	Fixed
CARATTERISTICHE TECNICHE	
Range Temperature	
Ventilato	50~250�C
Grill Singolo	3 livelli
Superiore o Inferiore	-
Twin	-
Grill Grande	1600W / 700W
Grill Piccolo	600W
Ventola	1700W
Input Power	2600W
Overvoltage Security	-
MODALIT� DI COTTURA	
Cavit� Intera	
Modalit� Forno	
Tradizionale	50~250�C
Ventilato	50~250�C
Eco Ventilato	-
Grill Grande	3 livelli
Grill Piccolo	-
Grill Ventilato	-
Eco Grill	-
Resistenza Inferiore + Ventilato	50~250�C
Resistenza Superiore + Ventilato	50~250�C
Resistenza Inferiore	-
Intensivo	-
Pro-roasting	-

Funzioni Speciali	
Vapore + Ventilato	-
Resistenza Superiore + Vapore + Ventilato	-
Resistenza Inferiore + Vapore + Ventilato	-
Cottura Vapore	-
Cottura Vapore Assistita	-
Mantieni in Caldo	-
Piatto Caldo	-
Defrost	-
Lievitazione Pasta	-
Cottura Lenta	-
Essiccazione	-
Entrambe le Cavit� Simultaneamente Cavit� Superiore x Cavit� Inferiore	-
CONTROLLI	
Orologio	•
Sicurezza Bambini	•
Timer	•
Selezione Tempi di Cottura	•
Selezione Fine Cottura	-
Opzioni Lingua	-
Suono	•
ACCESSORI	
Guida Telescopica	-
Teglie	30 mm 1 EA
Griglia	1 EA
Spiedo BBQ	-
Sonda per carne	-
DIMENSIONI	
Dimensioni (L x A x P)	
Esterne	595 x 595 x 570 mm
Incasso	560 x 572 x 549 mm
Imballo	694 x 660 x 660 mm
Capacit�	
Volume Netto	68 L
Volume Netto (Cavit� Superiore / Inferiore)	-
Peso Netto	31.4 Kg

PIANI COTTURA A GAS 60 CM

NA64H3110BS



2 Bruciatori rapidi

Potenza Totale **9,6 kW**

Finitura **Acciaio AISI 304**

Dimensioni (LxA in cm)
60 x 51

Dimensioni vano incasso (LxA in cm)

56 x 49

COD.075067U56



ACCENSIONE
INTEGRATA



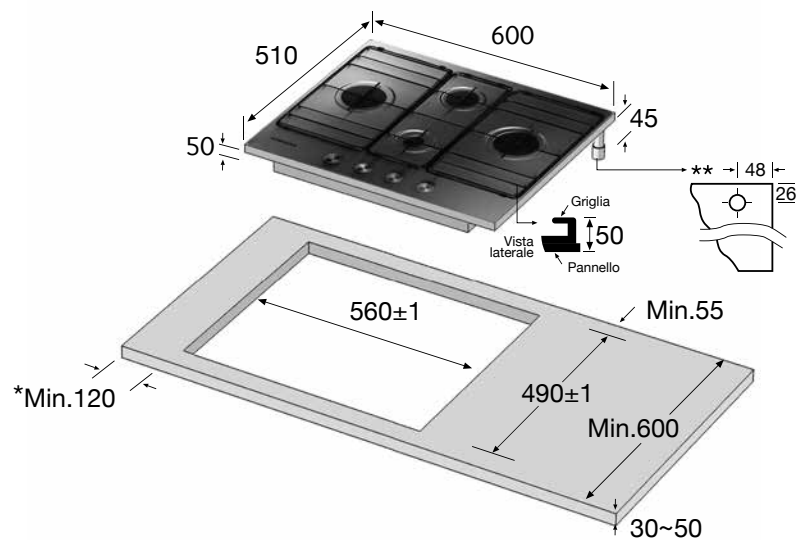
SAFETY PLUS



ADATTATORI
GPL



GRIGLIE
IN GHISA



Le misure si intendono in mm

*Distanza minima tra il taglio per l'incasso e il muro

**Posizione della connessione del gas

NA64H3110BS
cod. EAN 8806086241489

SAMSUNG

Produttore	Samsung
CODICE MODELLO	NA64H3010AK
Dimensioni (LxP) in cm	60 x 51
Fuochi gas	4
Bruciatore tripla corona (kW)	-
Bruciatori semi rapidi	1 da 2 kW
Potenza totale (kW)	9,6
Valvola di sicurezza	•
Finitura	Acciaio AISI 304

ALLACCIAMENTI

Presse Schuko	•
---------------	---

ACCESSORI

Supporto WOK	-
--------------	---



S+ Safety+

In caso di spegnimento accidentale della fiamma, la valvola Safety+ interrompe l'erogazione del gas, prevenendo il rischio di incidenti.



 Griglie in Ghisa

Solide e funzionali, le griglie in ghisa assicurano la massima stabilità ad ogni tipo di pentola, mantenendo la loro integrità più a lungo.

PIANO COTTURA A INDUZIONE SLIM FIT 80 CM



SmartThings

Monitora e gestisci ogni cottura

NZ85C5047KK

Induzione 5 Zone Cottura Selezionabili

Finitura **Nero**

Dim. Esterne (Max.) (LxPxA in mm) **945x680x125**

Dim. vano incasso (LxA in mm) **750x490**

COD.074562U95

DESIGN



FLEX
ZONE



POWER
CONTROL



SLIM
FIT

COMFORT



SPEGNIMENTO
AUTOMATICO
DI SICUREZZA



EASY
CLEAN



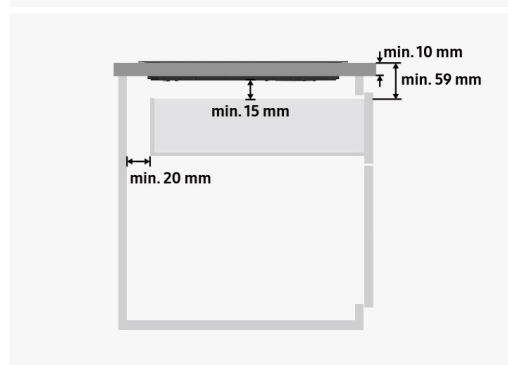
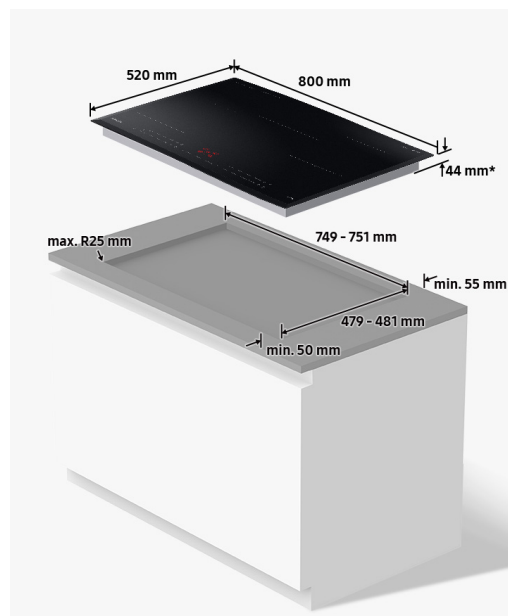
DISPLAY
TOUCH



Wifi
SMART
CONTROL



SICUREZZA
BAMBINI



Da installare esclusivamente su basi predisposte per PC induzione. Si consiglia l'abbinamento con cappe specifiche per l'induzione.

Le misure si intendono in mm

SCHEDA TECNICA

Produttore	Samsung
Codice modello	NZ85C5047KK

DIMENSIONI (L x P x A)

Esterne (Max.)	800 x 520 x 48 mm
Imballo	945x 680 x 125 mm
Incasso	750 x 490 mm

CARATTERISTICHE

Superficie	3 Bisellature
Display	
Controllo	Slide Touch
Tipologia	LED
Colore LED	Rosso

POTENZA

140mm	-
145mm	1.5 / 2.4K(B)
160mm	-
180mm	Anteriore destro 1.8/2.8K(B)
210mm	-
220mm	-
240mm	Centro 2.2/3.7K(B)
280mm	-
Flex Zone (Frontale)	2.2/3.7K(B)
Flex Zone (Centrale)	-
Flex Zone (Posteriore)	2.2/3.7K(B)
Flex Zone (Totale)	3.3/3.7K(B)
Dimensioni Flex Zone	210 X 380 mm
Potenza Totale	7.4kW
N° Booster	5

SICUREZZA

Indicatore Calore Residuo	2 Fasi
Rilevamento Piccoli Utensili	•
Rilevamento Automatico Padelle	•
Autospegnimento di Sicurezza	•
Sicurezza Bambini	•
Limitatore Temperatura	•

CONTROLLO

Suono On / Off	•
Livelli di Potenza	15 + Booster
Timer	99 min
Power Control	•
Accesso Diretto	•
Power On / Off	•
Pausa	•
Avvio rapido	•
Modalità Demo	•
Stop rapido	•
Mantieni in Caldo	-
Cronometro	-
Timer	•
Wi-Fi	•
Bluetooth	•
Efficienza Energetica (Consumo in Stand By)	Inferiore a 0.5W
Rumorosità	Inferiore a 43dB
Cavo Elettrico (Tipologia)	5 fili
Lunghezza cavo	1.8 m
Livello max di potenza	• (4000W / max)
Voltaggio / Frequenza	220-230 / 50-60 Hz
Peso (Netto / Lordo)	17.2Kg / 20.0 Kg

ASSIST COOK MENÙ

Kitchen Service - Ricettario	•
Sonda	-
Assistenza (con sensore sonda)	-
Connettività	•

PIANO COTTURA A INDUZIONE SLIM FIT 80 CM



SmartThings

Monitora e gestisci ogni cottura

NZ84C6057KK

Induzione 4 Zone Cottura Selezionabili

Finitura **Nero**

Dim. Esterne (Max.) (LxPxA in mm) **945x680x125**

Dim. vano incasso (LxA in mm) **750x490**

COD.074562U91

DESIGN



**BIG
BURNER**



**FLEX
ZONE
PLUS**



**POWER
CONTROL**



**SLIM
FIT**

COMFORT



**SPEGNIMENTO
AUTOMATICO
DI SICUREZZA**



**EASY
CLEAN**



**DISPLAY
TOUCH**

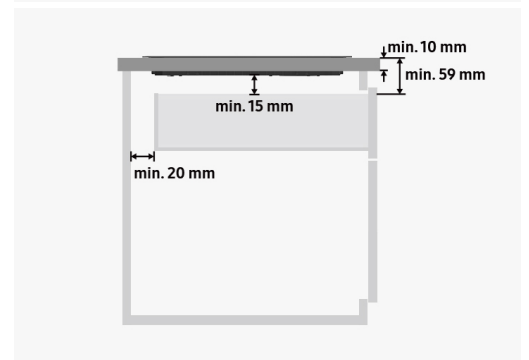
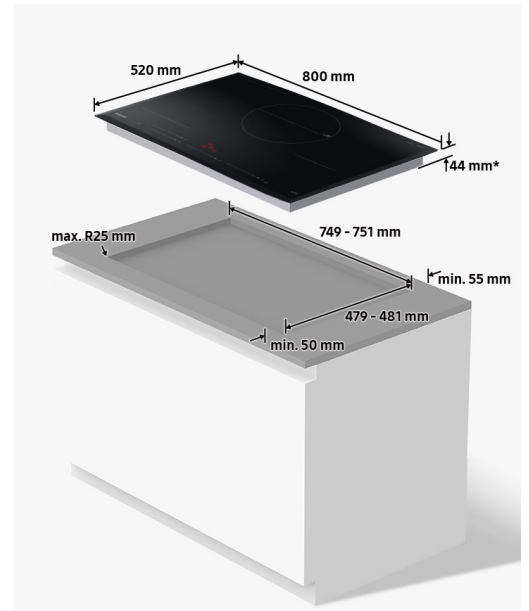


Wifi

**SMART
CONTROL**



**SICUREZZA
BAMBINI**



Da installare esclusivamente su basi predisposte per PC induzione. Si consiglia l'abbinamento con cappe specifiche per l'induzione.

Le misure si intendono in mm

NZ84C6057KK
cod. EAN **8806094963700**

SAMSUNG

SCHEDA TECNICA

Produttore	Samsung
Codice modello	NZ84C6057KK

DIMENSIONI (L x P x A)

Esterne (Max.)	800 x 520 x 48 mm
Imballo	945x 680 x 125 mm
Incasso	750 x 490 mm

CARATTERISTICHE

Superficie	3 Bisellature
Display	
Controllo	Slide Touch
Tipologia	LED
Colore LED	Rosso

POTENZA

140mm	-
145mm	1.4 / 2.4K(B)
160mm	-
180mm	-
210mm	-
220mm	-
280mm	Singolo Interno 1.8 / 3.5K(B) Doppio (280mm) 2.6 / 3.7K(B)
Flex Zone (Frontale)	2.2/3.7K(B)
Flex Zone (Centrale)	2.2/3.7K(B)
Flex Zone (Posteriore)	2.2/3.7K(B)
Flex Zone (Totale)	3.3/3.7K(B)
Dimensioni Flex Zone	210 X 380 mm
Potenza Totale	7.4kW
N° Booster	5

SICUREZZA

Indicatore Calore Residuo	2 Fasi
Rilevamento Piccoli Utensili	•
Rilevamento Automatico Padelle	•
Autospegnimento di Sicurezza	•
Sicurezza Bambini	•
Limitatore Temperatura	•

CONTROLLO

Suono On / Off	•
Livelli di Potenza	15 + Booster
Timer	99 min
Power Control	•
Accesso Diretto	•
Power On / Off	•
Pausa	•
Avvio rapido	•
Modalità Demo	•
Stop rapido	•
Mantieni in Caldo	-
Cronometro	-
Timer	•
Wi-Fi	•
Bluetooth	•
Efficienza Energetica (Consumo in Stand By)	Inferiore a 0.5W
Rumorosità	Inferiore a 43dB
Cavo Elettrico (Tipologia)	5 fili
Lunghezza cavo	1.8 m
Livello max di potenza	• (4000W / max)
Voltaggio / Frequenza	220-230 / 50-60 Hz
Peso (Netto / Lordo)	18.3Kg / 21.1 Kg

ASSIST COOK MENÙ

Kitchen Service - Ricettario	•
Sonda	-
Assistenza (con sensore sonda)	-
Connettività	•

PIANO COTTURA A INDUZIONE SLIM FIT 80 CM



SmartThings

Monitora e gestisci ogni cottura

NZ84C6058KK

Induzione 4 Zone Cottura Selezionabili

Finitura **Nero**

Dim. Esterne (Max.) (LxPxA in mm) **945x680x125**

Dim. vano incasso (LxA in mm) **750x490**

COD.074562U89

DESIGN



**BIG
BURNER**



**FLEX
ZONE
PLUS**



**POWER
CONTROL**



**SLIM
FIT**

COMFORT



**MANTIENI
IN CALDO**



**SPEGNIMENTO
AUTOMATICO
DI SICUREZZA**



**EASY
CLEAN**



**MANOPOLA
MAGNETICA**

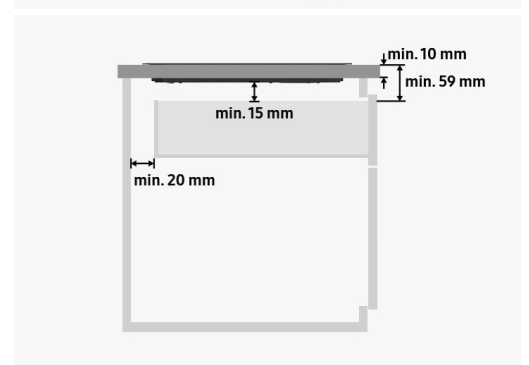
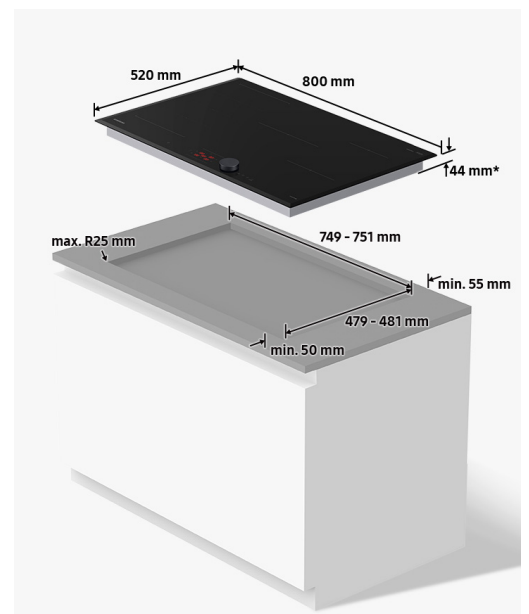


Wifi

**SMART
CONTROL**



**SICUREZZA
BAMBINI**



Da installare esclusivamente su basi predisposte per PC induzione. Si consiglia l'abbinamento con cappe specifiche per l'induzione.

Le misure si intendono in mm

SCHEDA TECNICA

Produttore	Samsung
Codice modello	NZ84C6058KK

DIMENSIONI (L x P x A)

Esterne (Max.)	800 x 520 x 48 mm
Imballo	945x 680 x 125 mm
Incasso	750 x 490 mm

CARATTERISTICHE

Superficie	3 Bisellature
Display	
Controllo	Manopola Magnetica
Tipologia	LED
Colore LED	Rosso

POTENZA

140mm	-
145mm	1.4 / 2.4K(B)
160mm	-
180mm	-
210mm	-
220mm	-
280mm	Singolo Interno 1.8 / 3.5K(B) Doppio (280mm) 2.6 / 3.7K(B)
Flex Zone (Frontale)	2.2/3.7K(B)
Flex Zone (Centrale)	2.2/3.7K(B)
Flex Zone (Posteriore)	2.2/3.7K(B)
Flex Zone (Totale)	3.3/3.7K(B)
Dimensioni Flex Zone	210 X 380 mm
Potenza Totale	7.4kW
N° Booster	5

SICUREZZA

Indicatore Calore Residuo	2 Fasi
Rilevamento Piccoli Utensili	•
Rilevamento Automatico Padelle	•
Autospegnimento di Sicurezza	•
Sicurezza Bambini	•
Limitatore Temperatura	•

CONTROLLO

Suono On / Off	•
Livelli di Potenza	15 + Booster
Timer	99 min
Power Control	•
Accesso Diretto	•
Power On / Off	•
Pausa	•
Avvio rapido	•
Modalità Demo	•
Stop rapido	•
Mantieni in Caldo	•
Cronometro	-
Timer	•
Wi-Fi	•
Bluetooth	•
Efficienza Energetica (Consumo in Stand By)	Inferiore a 0.5W
Rumorosità	Inferiore a 43dB
Cavo Elettrico (Tipologia)	5 fili
Lunghezza cavo	1.8 m
Livello max di potenza	• (4000W / max)
Voltaggio / Frequenza	220-230 / 50-60 Hz
Peso (Netto / Lordo)	18.1 Kg / 21.0 Kg

ASSIST COOK MENÙ

Kitchen Service - Ricettario	•
Sonda	-
Assistenza (con sensore sonda)	-
Connettività	•

PIANO COTTURA A INDUZIONE SLIM FIT 80 CM



SmartThings

Monitora e gestisci ogni cottura

NZ85C6058KK

Induzione 5 Zone Cottura Selezionabili

Finitura **Nero**

Dim. Esterne (Max.) (LxPxA in mm) **945x680x125**

Dim. vano incasso (LxA in mm) **750x490**

COD.074562U88

DESIGN

FLEX
ZONE
PLUS



POWER
CONTROL



SLIM
FIT

COMFORT



MANTIENI
IN CALDO



SPEGNIMENTO
AUTOMATICO
DI SICUREZZA



EASY
CLEAN



MANOPOLA
MAGNETICA

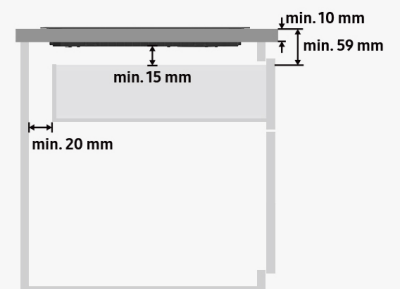
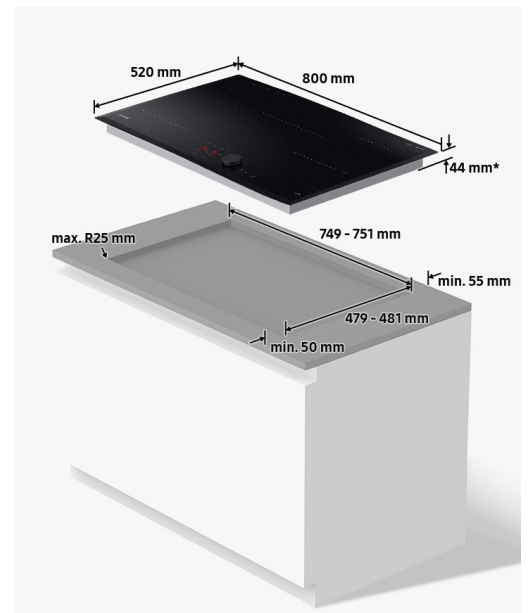


Wifi

SMART
CONTROL



SICUREZZA
BAMBINI



Da installare esclusivamente su basi predisposte per PC induzione. Si consiglia l'abbinamento con cappe specifiche per l'induzione.

Le misure si intendono in mm

SCHEDA TECNICA

Produttore	Samsung
Codice modello	NZ85C6058KK

DIMENSIONI (L x P x A)

Esterne (Max.)	800 x 520 x 48 mm
Imballo	945x 680 x 125 mm
Incasso	750 x 490 mm

CARATTERISTICHE

Superficie	3 Bisellature
Display	
Controllo	Manopola Magnetica
Tipologia	LED
Colore LED	Rosso

POTENZA

140mm	-
145mm	1.5 / 2.4K(B)
160mm	-
180mm	Anteriore destro 1.8/2.8K(B)
210mm	-
220mm	-
240mm	Centro 2.2/3.7K(B)
280mm	-
Flex Zone (Frontale)	2.2/3.7K(B)
Flex Zone (Centrale)	2.2/3.7K(B)
Flex Zone (Posteriore)	2.2/3.7K(B)
Flex Zone (Totale)	3.3/3.7K(B)
Dimensioni Flex Zone	210 X 380 mm
Potenza Totale	7.4kW
N° Booster	5

SICUREZZA

Indicatore Calore Residuo	2 Fasi
Rilevamento Piccoli Utensili	•
Rilevamento Automatico Padelle	•
Autospegnimento di Sicurezza	•
Sicurezza Bambini	•
Limitatore Temperatura	•

CONTROLLO

Suono On / Off	•
Livelli di Potenza	15 + Booster
Timer	99 min
Power Control	•
Accesso Diretto	•
Power On / Off	•
Pausa	•
Avvio rapido	•
Modalità Demo	•
Stop rapido	•
Mantieni in Caldo	•
Cronometro	-
Timer	•
Wi-Fi	•
Bluetooth	•
Efficienza Energetica (Consumo in Stand By)	Inferiore a 0.5W
Rumorosità	Inferiore a 43dB
Cavo Elettrico (Tipologia)	5 fili
Lunghezza cavo	1.8 m
Livello max di potenza	• (4000W / max)
Voltaggio / Frequenza	220-230 / 50-60 Hz
Peso (Netto / Lordo)	18.2Kg / 21.1Kg

ASSIST COOK MENÙ

Kitchen Service - Ricettario	•
Sonda	-
Assistenza (con sensore sonda)	-
Connettività	•

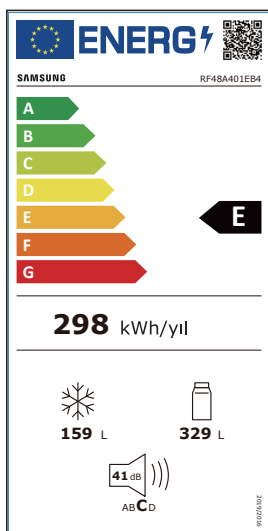
SAMSUNG

Frigorifero
4 Porte
Serie Slim

RF48A401EB4

- **Total No Frost**
- Efficienza Energetica **E**
- Capacità:
 - frigo **329 Litri**
 - freezer **159 Litri**
- Dimensioni (LxAxP in cm)
83,3 x 179,3 x 74
- Finitura **Antracite**

COD.077103E



TOTAL
NO FROST



TWIN COOLING
PLUS™



LUCE LED
A PLAFOND



2 CASSETTI
SUPERFRESCO



DISPENSER ACQUA
SENZA ALLACCIO IDRICO



POWER
FREEZE



POWER
COOL



TWIST ICE
MAKER



COMPRESSORE
DIGITAL INVERTER™

SAMSUNG

RF48A401EB4

Cod. EAN
8806095057934

SCHEDA TECNICA

Produttore	Samsung
Codice Modello	RF48A401EB4
Categoria	7 (Frigorifero-Freezer)
Classe efficienza energetica	E
Consumo Energetico Annuo (KWh/anno)*	298
Volume utile vano frigorifero (L)	329
Volume utile comparto speciale (L)	-
Volume utile vano freezer 4 stelle (L)	159
Volume utile vano freezer 2 stelle (L)	-
Classificazione	✖ ***
Comparto No Frost	Frigorifero, Freezer
Autonomia di conservazione senza energia elettrica	12
Capacità di congelamento (Kg/24h)	12
Classe climatica	SN, N, ST**
Rumorosità dB(A)	41
Dimensioni in cm (LxAxP)	83,3 x 179,3 x 74
Capacità Totale (L)	488
Tipo	4 porte
Peso in Kg	99
N° di compressori	1 (Inverter)
Colore	Antracite

TECNOLOGIA DI REFRIGERAZIONE

Sistema "Total No Frost"	•
Sistema "Fuzzy Logic" con sensori di temperatura	•
Circuito di refrigerazione	Doppio
N° di evaporatori	2
Controllo temperatura	Automatico (Sensore)
Controllo indipendente frigorifero/freezer	•
Gas Refrigerante	R600a(*)
Tipo di isolante	Ciclo Pentano Vip(*)

SEZIONE FRIGORIFERO

Twin Cooling Plus™	•
Cool Curtain System	-
Vacation	•
Cassetto verdura "Superfresco"	2
Cassetto "Carne e Pesce"	-
Ripiani	3
Balconcini porta	6
Scomparto bottiglie	2
Contenitore uova	•
Power Cool	•

SEZIONE FREEZER

Ice Maker	Twist Ice Maker
Ripiani	4
Balconcini porta	-
Power Freeze	•

COMFORT

Trattamento antibatterico	Deodorizer
Dispenser Acqua	Senza allaccio idrico
Pannello di controllo	Elettronico esterno
Segnalazione acustica di apertura porte	•
Porte reversibili	-
Maniglie	A Scomparsa

CONNETTIVITÀ

WIFI	-
Compatibilità SmartThings	-
AI Energy Mode	-
Controllo da remoto	-

*Consumo basato sui risultati di prove standard per 24 ore. Il consumo effettivo dipende dalla modalità di utilizzo dell'apparecchio e dal luogo in cui è installato

** Questo apparecchio è destinato all'uso con una temp. ambiente compresa tra 10 e 43°C

(*) Sostanze ecologiche: Samsung utilizza processi produttivi e sostanze che rispettano l'ambiente e non danneggiano la fascia di ozono



GRUPPO **LUBE**

LUBE INDUSTRIES SRL

Via dell'Industria, 4 - 62010 Treia (MC) Italia
Tel. centralino 0733 8401 (r.a.) Fax 0733 840222 - 0733 840333
info@cucinelube.it - www.cucinelube.it
info@creokitchens.it - www.creokitchens.it

La Lube Industries srl è dotata di Sistemi di Gestione per l'Efficienza Ambientale, per la Qualità e per la Salute e la Sicurezza sul lavoro, in conformità alle norme: UNI EN ISO 14001, UNI EN ISO 9001 e UNI EN ISO 45001.
Per maggiori informazioni visita il nostro sito www.cucinelube.it