

GRUPPOLUBE



Whirlpool

SENSING WHAT MATTERS

2023

Indice

01 Cottura

Forni

4 

Forni a
Microonde

19 

Piani cottura
a Induzione

32 

Piani cottura
a Gas

44 

02 Refrigerazione

Frigoriferi e
Congelatori

57 

Cantinette

77 

Accessori

94 

03 Lavaggio stoviglie

Lavastoviglie

78 

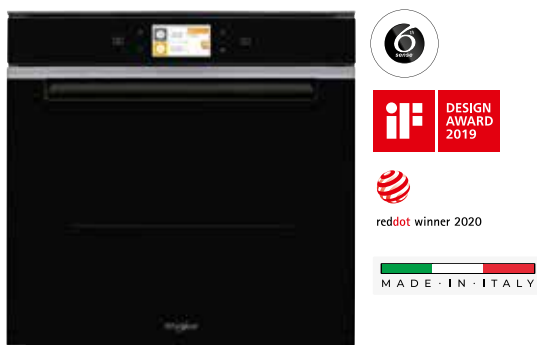
Service

96 

04 Bucato

Lavatrici e
Lavasciuga

92 

Whirlpool **Built in Collection****W11 OP1 4S2 H**

FORNO MULTIFUNZIONE CON VAPORE - W11

**CARATTERISTICHE PRINCIPALI**

- **MySmart display, TFT 4.5"**
- **6th Sense Live App**
- Vetro nero e profilato inox
- Maniglia integrata WCollection

FUNZIONI DI COTTURA

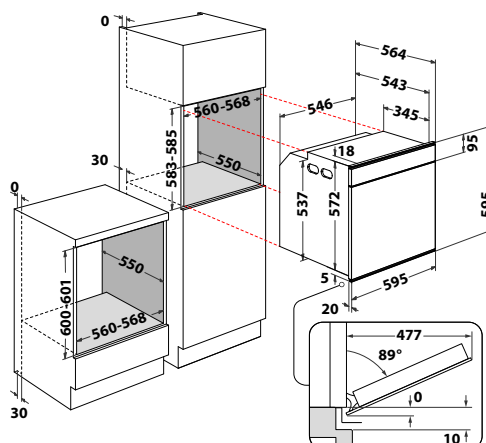
- Tecnologia **6° SENSO**
- Fino a 100 combinazioni di cottura **6° SENSO** + 5 funzioni manuali + 6 funzioni speciali
- Cook4
- Ready2Cook
- Funzione autopulente SmartClean
- **SteamSense+**: vapore al 25, 50, 75 e 100%
- Funzione pizza

ALTRE CARATTERISTICHE

- Classe di efficienza energetica A+
- Cavità 73 L
- Chiusura rallentata SoftClosing+
- Guide telescopiche (2 livelli)
- Controporta Premium Full Glass
- Sensore livello acqua (pieno, medio, vuoto)
- Ugello per scarico acqua

Codice

072460H2Y

**W11 OM1 4MS2 H**

FORNO MULTIFUNZIONE - W11

**CARATTERISTICHE PRINCIPALI**

- **MySmart display, TFT 4.5"**
- **6th Sense Live App**
- Vetro nero e profilato inox
- Maniglia integrata WCollection

FUNZIONI DI COTTURA

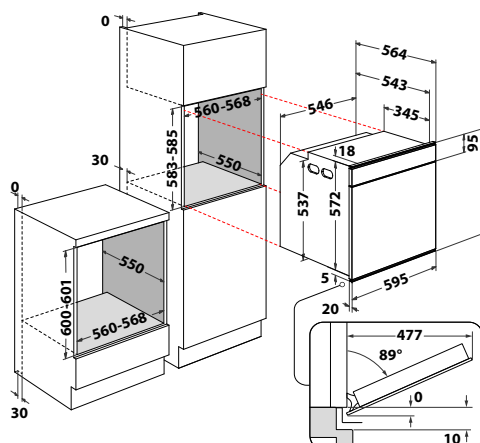
- Tecnologia **6° SENSO**
- Fino a 100 combinazioni di cottura **6° SENSO** + 5 funzioni manuali + 6 funzioni speciali
- Cook4
- Ready2Cook
- Funzione autopulente SmartClean
- Ricette con **Sonda Multisense a 4 punti**
- Funzione pizza

ALTRE CARATTERISTICHE

- Classe di efficienza energetica A+
- Cavità 73 L
- Chiusura rallentata SoftClosing+
- Guide telescopiche (2 livelli)
- Porta removibile ventilata
- Controporta Premium Full Glass

Codice

072460H2X





W9 OM2 4S1 P BSS

FORNO MULTIFUNZIONE - W9 BLACK FIBER



CARATTERISTICHE PRINCIPALI

- **Smart Display, TFT 3,5"**
- **6thSenseLive App**
- Vetro nero e cornice porta in acciaio in acciaio inox nero
- Maniglia esterna W Collection

FUNZIONI DI COTTURA

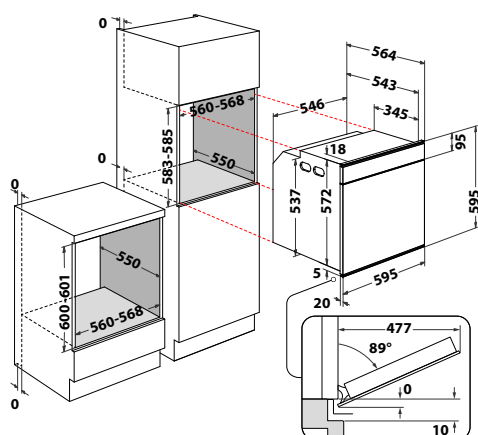
- Tecnologia **6° SENSO**
- Fino a 60 combinazioni di cottura **6° SENSO** + 5 funzioni manuali + 6 funzioni speciali
- Cook4
- Ready2Cook
- Sistema autopulente pirolitico
- Funzione pizza

ALTRE CARATTERISTICHE

- Classe di efficienza energetica A+
- Cavità 73 L
- Chiusura ammortizzata SoftClosing
- Guide telescopiche (1 livello)
- Controporta Premium Full Glass

Codice

072460H2Z



Microonde W9 Black Fiber W9 MD260 BSS in perfetto abbinamento a Pag. 19



W9 OS2 4S1 P

FORNO MULTIFUNZIONE CON VAPORE - W9



CARATTERISTICHE PRINCIPALI

- **Smart Display, TFT 3,5"**
- **6thSenseLive App**
- Vetro nero e cornice porta iXelium
- Maniglia esterna W Collection

FUNZIONI DI COTTURA

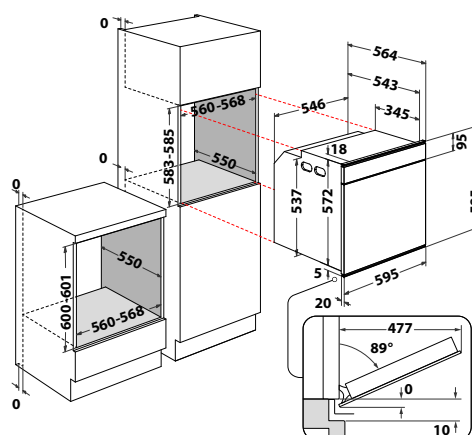
- Tecnologia **6° SENSO**
- Fino a 60 combinazioni di cottura **6° SENSO** + 5 funzioni manuali + 6 funzioni speciali
- Cook4
- Ready2Cook
- Sistema autopulente pirolitico
- **SteamSense**: vapore al 25, 50 e 75%
- Funzione pizza

ALTRE CARATTERISTICHE

- Classe di efficienza energetica A+
- Cavità 73 L
- Chiusura rallentata SoftClosing+
- Guide telescopiche (1 livello)
- Porta removibile ventilata
- Controporta Full Glass
- Cassetto integrato Push Push per carico acqua
- Sensore livello acqua (pieno, medio, vuoto)
- Ugello per scarico acqua
- Capacità serbatoio acqua: 1,5 L

Codice

072460H2V



Whirlpool **Built in Collection**



W9 OM2 4S1 H

FORNO MULTIFUNZIONE - W9



CARATTERISTICHE PRINCIPALI

- **Smart Display, TFT 3,5"**
- **6thSenseLive App**
- Vetro nero e cornice porta iXelium
- Maniglia esterna W Collection

FUNZIONI DI COTTURA

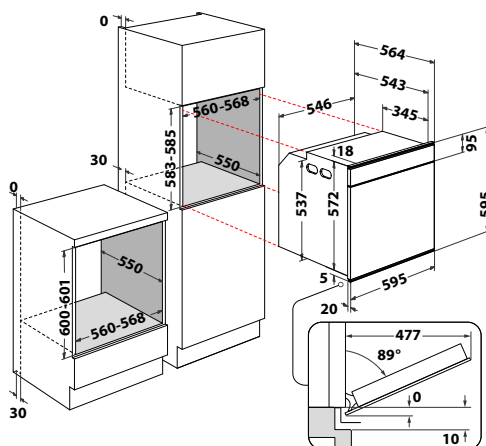
- Tecnologia **6° SENSO**
- Fino a 60 combinazioni di cottura **6° SENSO** + 5 funzioni manuali + 6 funzioni speciali
- Cook4
- Ready2Cook
- Funzione autopulente SmartClean
- Funzione pizza

ALTRE CARATTERISTICHE

- Classe di efficienza energetica A+
- Cavità 73 L
- Chiusura ammortizzata SoftClosing
- Guide telescopiche (1 livello)
- Controporta Premium Full Glass

Codice

072460H2Q



W7 OS4 4S1 P

FORNO MULTIFUNZIONE CON VAPORE - W7



CARATTERISTICHE PRINCIPALI

- **Display LCD Text Assisted**
- Vetro nero e cornice porta inox antimpronta
- Maniglia esterna W Collection

FUNZIONI DI COTTURA

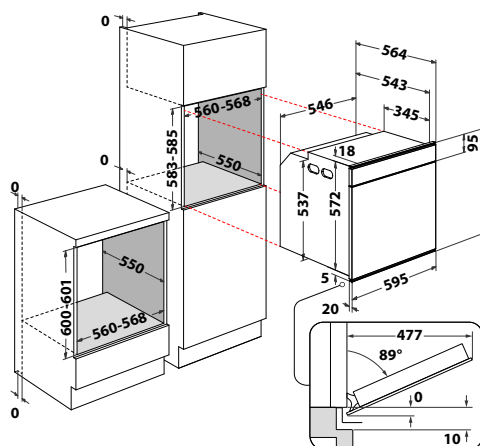
- Tecnologia **6° SENSO**
- Fino a 40 combinazioni di cottura **6° SENSO** + 5 funzioni manuali + 5 funzioni speciali
- Cook4
- Ready2Cook
- Sistema autopulente pirolitico
- **SteamSense**: vapore al 25, 50 e 75%
- Funzione pizza

ALTRE CARATTERISTICHE

- Classe di efficienza energetica A+
- Cavità 73 L
- Chiusura ammortizzata SoftClosing
- Guide telescopiche (1 livello)
- Controporta Full Glass
- Cassetto integrato Push Push per carico acqua
- Sensore livello acqua (pieno, medio, vuoto)
- Ugello per scarico acqua
- Capacità serbatoio acqua: 1,5 L

Codice

072460H2N





W7 OS4 451 P BL

FORNO MULTIFUNZIONE CON VAPORE - W7



CARATTERISTICHE PRINCIPALI

- **Display LCD Text Assisted**
- Finitura vetro nero
- Maniglia esterna W Collection

FUNZIONI DI COTTURA

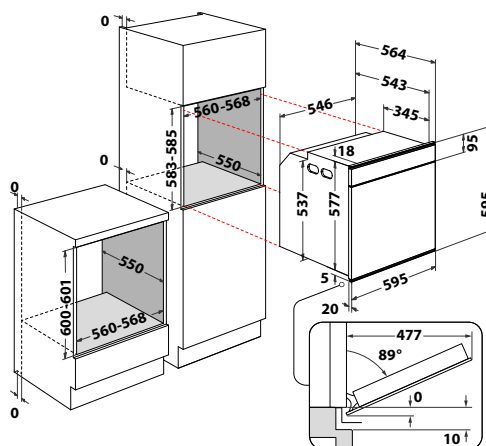
- Tecnologia **6° SENSO**
- Fino a 40 combinazioni di cottura **6° SENSO** + 5 funzioni manuali + 5 funzioni speciali
- Cook4
- Ready2Cook
- Sistema autopulente pirolitico
- **SteamSense**: vapore al 25, 50 e 75%
- Funzione pizza

ALTRE CARATTERISTICHE

- Classe di efficienza energetica A+
- Cavità 73 L
- Chiusura ammortizzata SoftClosing
- Guide telescopiche (1 livello)
- Controporta Full Glass
- Cassetto integrato Push Push per carico acqua
- Sensore livello acqua (pieno, medio, vuoto)
- Ugello per scarico acqua
- Capacità serbatoio acqua: 1,5 L

Codice

072460H2H



W7 OS4 451 H

FORNO MULTIFUNZIONE CON VAPORE - W7



CARATTERISTICHE PRINCIPALI

- **Display LCD Text Assisted**
- Vetro nero e cornice porta inox antimpronta
- Maniglia esterna W Collection

FUNZIONI DI COTTURA

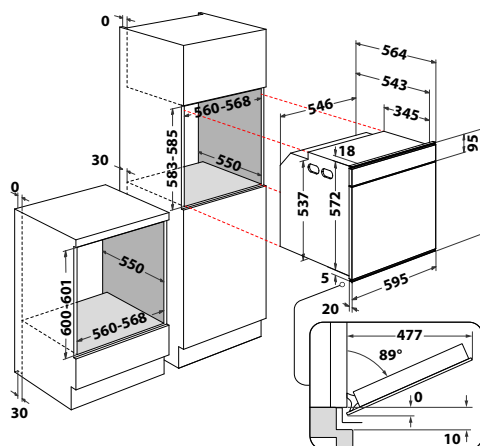
- Tecnologia **6° SENSO**
- Fino a 40 combinazioni di cottura **6° SENSO** + 5 funzioni manuali + 5 funzioni speciali
- Cook4
- Ready2Cook
- Funzione autopulente SmartClean
- **SteamSense**: vapore al 25, 50 e 75%
- Funzione pizza

ALTRE CARATTERISTICHE

- Classe di efficienza energetica A+
- Cavità 73 L
- Chiusura ammortizzata SoftClosing
- Guide telescopiche (1 livello)
- Controporta Full Glass
- Cassetto integrato Push Push per carico acqua
- Sensore livello acqua (pieno, medio, vuoto)
- Ugello per scarico acqua
- Capacità serbatoio acqua: 1,5 L

Codice

072460H2P



Whirlpool **Built in Collection**



W7 OM4 4S1 P BSS

FORNO MULTIFUNZIONE - W7 BLACK FIBER



CARATTERISTICHE PRINCIPALI

- **Display LCD Text Assisted**
- Vetro nero e cornice porta inox antimpronta
- Maniglia esterna W Collection

FUNZIONI DI COTTURA

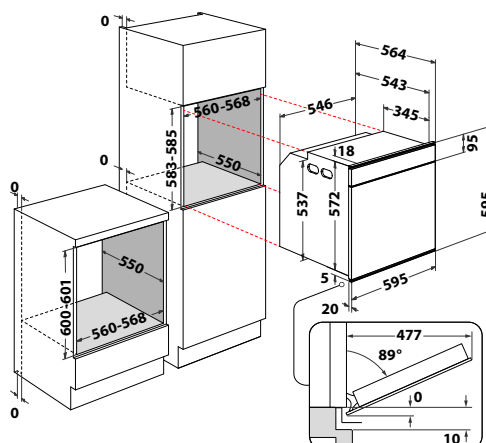
- Tecnologia **6° SENSO**
- Fino a 40 combinazioni di cottura **6° SENSO** + 5 funzioni manuali + 5 funzioni speciali
- Cook4
- Ready2Cook
- Sistema autopulente pirolitico (2 cicli)
- Funzione pizza

ALTRE CARATTERISTICHE

- Classe di efficienza energetica A+
- Cavità 73 L
- Chiusura ammortizzata SoftClosing
- Guide telescopiche (1 livello)
- Controporta Full Glass

Codice

072460H2C



Disponibile da luglio 2023



W7 OM4 4S1 P

FORNO MULTIFUNZIONE - W7



CARATTERISTICHE PRINCIPALI

- **Display LCD Text Assisted**
- Vetro nero e cornice porta inox antimpronta
- Maniglia esterna W Collection

FUNZIONI DI COTTURA

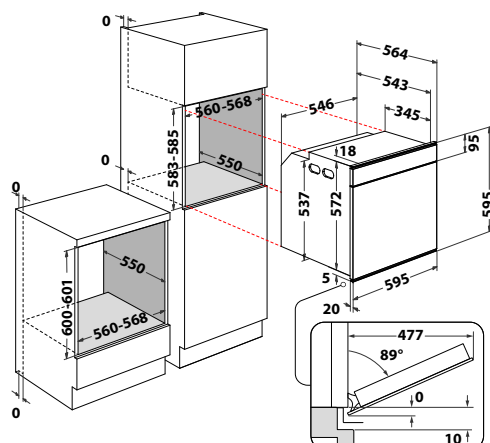
- Tecnologia **6° SENSO**
- Fino a 40 combinazioni di cottura **6° SENSO** + 5 funzioni manuali + 5 funzioni speciali
- Cook4
- Ready2Cook
- Sistema autopulente pirolitico (2 cicli)
- Funzione pizza

ALTRE CARATTERISTICHE

- Classe di efficienza energetica A+
- Cavità 73 L
- Chiusura ammortizzata SoftClosing
- Guide telescopiche (1 livello)
- Controporta Full Glass

Codice

072460H2M





W7 OM4 4S1 P WH
FORNO MULTIFUNZIONE - W7



CARATTERISTICHE PRINCIPALI

- **Display LCD Text Assisted**
- Colore: bianco
- Maniglia esterna W Collection

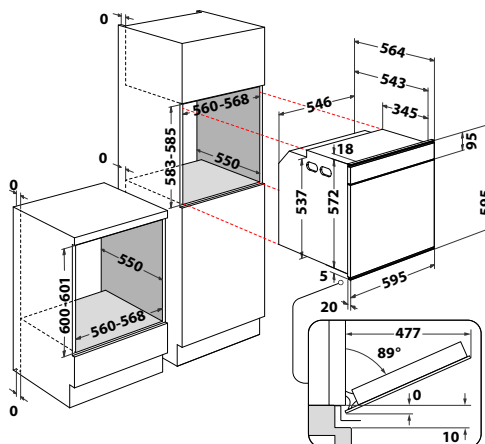
FUNZIONI DI COTTURA

- Tecnologia **6° SENSO**
- Fino a 40 combinazioni di cottura **6° SENSO** + 5 funzioni manuali + 5 funzioni speciali
- Cook4
- Ready2Cook
- Sistema autopulente pirolitico (2 cicli)
- Funzione pizza

ALTRE CARATTERISTICHE

- Classe di efficienza energetica A+
- Cavità 73 L
- Chiusura ammortizzata SoftClosing
- Guide telescopiche (1 livello)
- Controporta Full Glass

Codice
072460H2L



W7 OM4 4S1 P BL
FORNO MULTIFUNZIONE - W7



CARATTERISTICHE PRINCIPALI

- **Display LCD Text Assisted**
- Finitura vetro nero
- Maniglia esterna W Collection

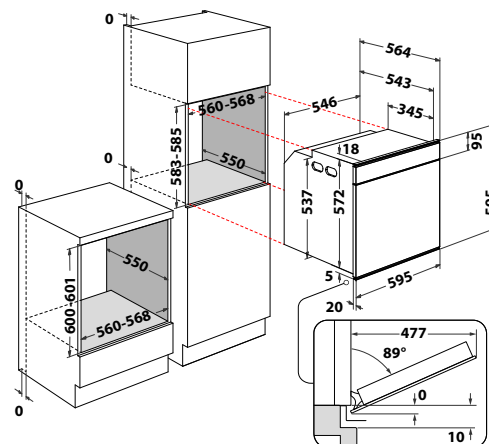
FUNZIONI DI COTTURA

- Tecnologia **6° SENSO**
- Fino a 40 combinazioni di cottura **6° SENSO** + 5 funzioni manuali + 5 funzioni speciali
- Cook4
- Ready2Cook
- Sistema autopulente pirolitico
- Funzione pizza

ALTRE CARATTERISTICHE

- Classe di efficienza energetica A+
- Cavità 73 L
- Chiusura ammortizzata SoftClosing
- Guide telescopiche (1 livello)
- Controporta Full Glass

Codice
072460H2K



Whirlpool **Built in Collection****W7 OM4 4BS1 H**

FORNO MULTIFUNZIONE - W7

**CARATTERISTICHE PRINCIPALI**

- **Display LCD Text Assisted**
- Vetro nero e cornice porta inox antimpronta
- Maniglia esterna W Collection

FUNZIONI DI COTTURA

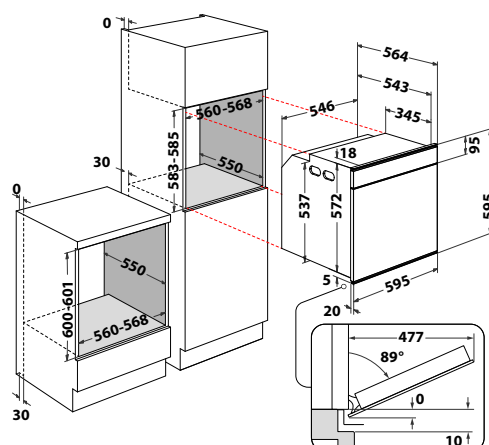
- Tecnologia **6° SENSO**
- Fino a 40 combinazioni di cottura **6° SENSO** + 5 funzioni manuali + 5 funzioni speciali
- Cook4
- Ready2Cook
- Funzione autopulente SmartClean
- **BakeSense**
- Funzione pizza

ALTRE CARATTERISTICHE

- Classe di efficienza energetica A+
- Cavità 73 L
- Chiusura ammortizzata SoftClosing
- Guide telescopiche (1 livello)
- Controporta Full Glass

Codice

072460H2J

**W7 OM5 4S P**

FORNO MULTIFUNZIONE - W7

**CARATTERISTICHE PRINCIPALI**

- **Display LCD Text Assisted**
- Vetro nero e cornice porta inox antimpronta
- Maniglia esterna W Collection
- Manopole Push Push a scomparsa

FUNZIONI DI COTTURA

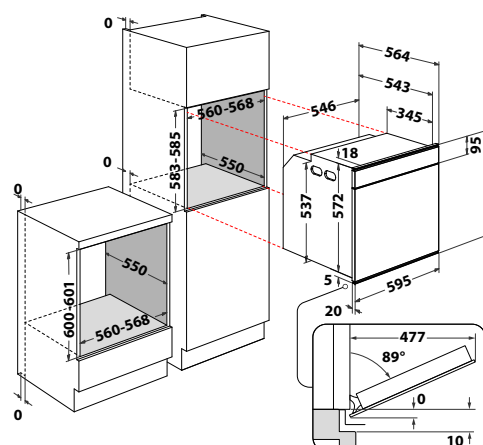
- Tecnologia **6° SENSO**
- Fino a 40 combinazioni di cottura **6° SENSO** + 5 funzioni manuali + 5 funzioni speciali
- Cook4
- Ready2Cook
- Sistema autopulente pirolitico (2 cicli)
- Funzione pizza

ALTRE CARATTERISTICHE

- Classe di efficienza energetica A+
- Cavità 73 L
- Chiusura ammortizzata SoftClosing
- Controporta Full Glass

Codice

072460H2G





W7 OM4 4S1 H

FORNO MULTIFUNZIONE - W7



CARATTERISTICHE PRINCIPALI

- **Display LCD Text Assisted**
- Vetro nero e cornice porta inox antimpronta
- Maniglia esterna W Collection

FUNZIONI DI COTTURA

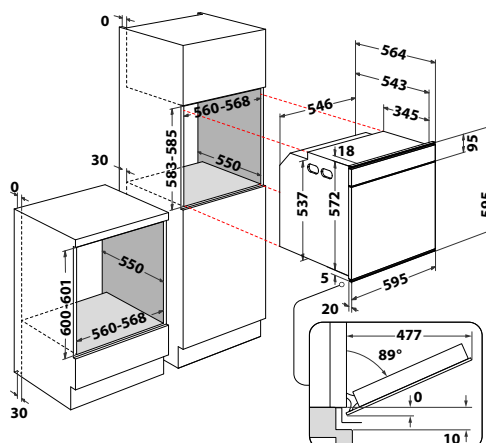
- Tecnologia **6° SENSO**
- Fino a 40 combinazioni di cottura **6° SENSO** + 5 funzioni manuali + 5 funzioni speciali
- Cook4
- Ready2Cook
- Funzione autopulente SmartClean
- Funzione pizza

ALTRE CARATTERISTICHE

- Classe di efficienza energetica A+
- Cavità 73 L
- Chiusura ammortizzata SoftClosing
- Guide telescopiche (1 livello)
- Controporta Full Glass

Codice

072460H2D



W7 OM5 4S H

FORNO MULTIFUNZIONE - W7



CARATTERISTICHE PRINCIPALI

- **Display LCD Text Assisted**
- Vetro nero e cornice porta inox antimpronta
- Maniglia esterna W Collection
- Manopole Push Push a scomparsa

FUNZIONI DI COTTURA

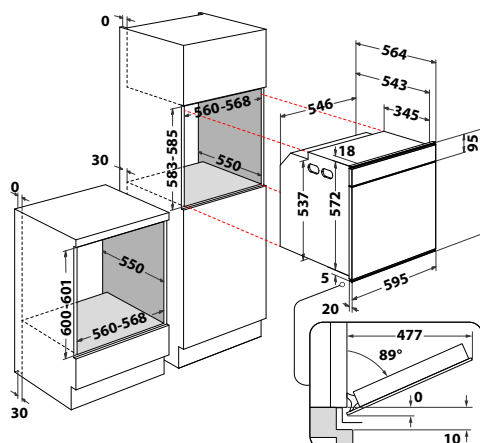
- Tecnologia **6° SENSO**
- Fino a 40 combinazioni di cottura **6° SENSO** + 5 funzioni manuali + 5 funzioni speciali
- Cook4
- Ready2Cook
- Funzione autopulente SmartClean
- Funzione pizza

ALTRE CARATTERISTICHE

- Classe di efficienza energetica A+
- Cavità 73 L
- Chiusura ammortizzata SoftClosing
- Controporta Full Glass

Codice

072460H2B



Whirlpool **Built in Collection**



W7 OM5 4 H

FORNO MULTIFUNZIONE - W7



CARATTERISTICHE PRINCIPALI

- **Display LCD Text Assisted**
- Vetro nero e cornice porta inox antimpronta
- Maniglia esterna W Collection
- Manopole Push Push a scomparsa

FUNZIONI DI COTTURA

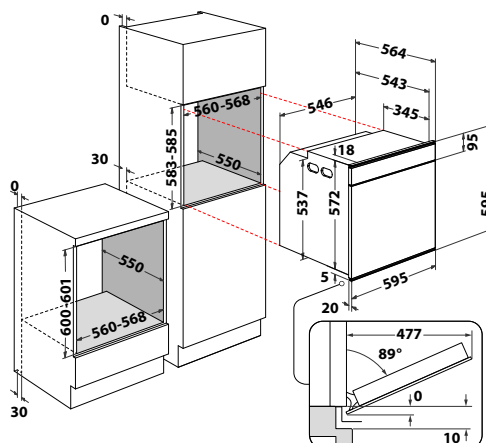
- Tecnologia **6° SENSO**
- Fino a 40 combinazioni di cottura **6° SENSO** + 5 funzioni manuali + 5 funzioni speciali
- Cook4
- Ready2Cook
- Funzione autopulente SmartClean
- Funzione pizza

ALTRE CARATTERISTICHE

- Classe di efficienza energetica A+
- Cavità 73 L
- Controporta Full Glass

Codice

072460H2A



W7 OM75

FORNO 75CM MULTIFUNZIONE - W7



CARATTERISTICHE PRINCIPALI

- Vetro nero e cornice porta inox antimpronta
- Manopole Push Push a scomparsa

FUNZIONI DI COTTURA

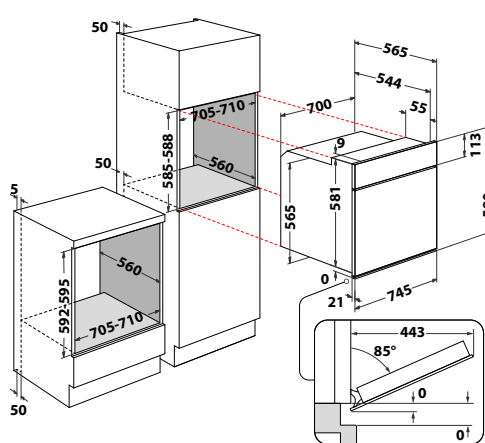
- 8 funzioni automatiche
- Cook3

ALTRE CARATTERISTICHE

- Classe di efficienza energetica A
- Cavità 89 L
- Potenza massima nominale: 2900 W
- Chiusura ammortizzata SoftClosing
- Controporta Full Glass

Codice

072675H9A





AKZM 8660 IX

FORNO MULTIFUNZIONE - URBAN



CARATTERISTICHE PRINCIPALI

- Linea estetica Urban
- Programmatore elettronico con tecnologia **6° SENSO**
- Finitura acciaio Easy to Clean
- Maniglia esterna
- Manopola centrale

FUNZIONI DI COTTURA

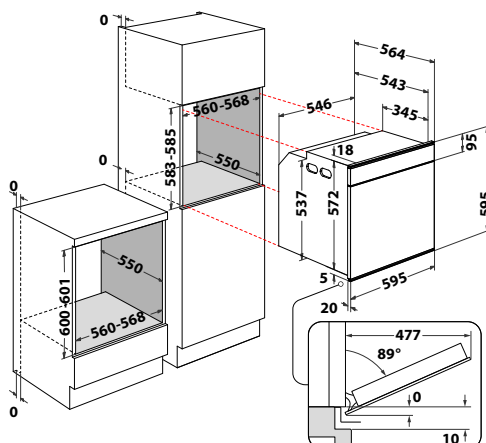
- Tecnologia **6° SENSO**
- 16 funzioni di cottura
- Cook3
- Ready2Cook
- Sistema autopulente pirolitico
- Funzione pizza

ALTRE CARATTERISTICHE

- Classe di efficienza energetica A+
- Cavità 73 L
- Chiusura ammortizzata SoftClosing
- Porta con vetro nero specchiato
- Controporta Full Glass
- Pannello comandi 8 cm

Codice

072460H7W



AKZM 8610 IX

FORNO MULTIFUNZIONE - URBAN



CARATTERISTICHE PRINCIPALI

- Linea estetica Urban
- Programmatore elettronico con tecnologia **6° SENSO**
- Finitura acciaio Easy to Clean
- Maniglia esterna
- Manopola centrale

FUNZIONI DI COTTURA

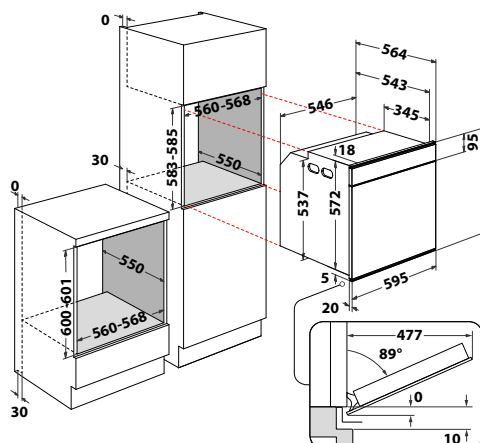
- Tecnologia **6° SENSO**
- 16 funzioni di cottura
- Cook3
- Ready2Cook
- Funzione autopulente SmartClean
- Funzione pizza

ALTRE CARATTERISTICHE

- Classe di efficienza energetica A+
- Cavità 73 L
- Chiusura ammortizzata SoftClosing
- Porta con vetro nero specchiato
- Controporta Full Glass
- Pannello comandi 8 cm

Codice

072460H7Y



Whirlpool **Built in Collection**



AKZ9 7890 IX

FORNO MULTIFUNZIONE - URBAN



CARATTERISTICHE PRINCIPALI

- Linea estetica Urban
- Programmatore elettronico con tecnologia 6° SENSO
- Finitura acciaio Easy to Clean
- Maniglia esterna
- Manopola centrale

FUNZIONI DI COTTURA

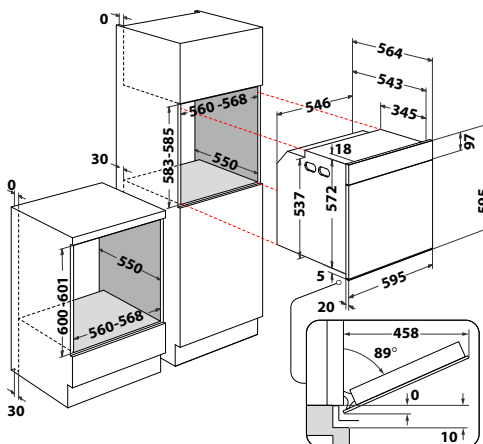
- Tecnologia 6° SENSO
- 16 funzioni di cottura
- Cook3
- Ready2Cook
- Funzione autopulente SmartClean
- Funzione pizza

ALTRE CARATTERISTICHE

- Classe di efficienza energetica A+
- Cavit  73 L
- Chiusura ammortizzata SoftClosing
- Porta removibile ventilata
- Porta con vetro nero specchiato
- Controporta Full Glass
- Pannello comandi 9,7 cm

Codice

072460H58



MSA K5V IX WH

FORNO 90 CM MULTIFUNZIONE - URBAN



CARATTERISTICHE PRINCIPALI

- Linea estetica Urban
- Display digitale con cifre color bianco
- Finitura inox
- Manopole Push Push a scomparsa

FUNZIONI DI COTTURA

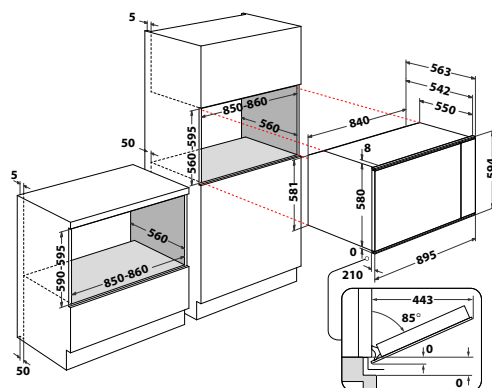
- 7 funzioni di cottura

ALTRE CARATTERISTICHE

- Classe di efficienza energetica A
- Cavit  100 L
- Potenza massima nominale: 2900 W
- Controporta Full Glass
- Girarrosto

Codice

072689H75





OMSK58HU1SX

Forno multifunzione - ELEMENTS

NEW



CARATTERISTICHE PRINCIPALI

- Display digitale con cifre color Bianco
- Finitura acciaio Easy to Clean
- Manopole Push Push a scomparsa

FUNZIONI DI COTTURA

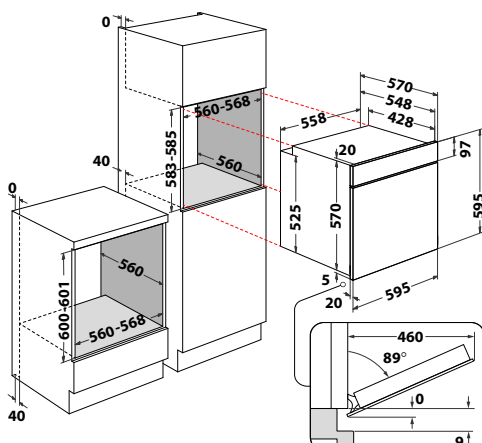
- 12 funzioni totali
- Funzioni speciali
- 11 funzioni di cottura
- Cook3
- Funzione autopulente SmartClean
- Steam+

ALTRE CARATTERISTICHE

- Classe di efficienza energetica A+
- Cavit  71 L
- Chiusura ammortizzata SoftClosing
- Guide telescopiche (1 livello)
- Controporta Full Glass
- Vetro porta removibile

Codice

072460H8G



OMK58HU1B

Forno multifunzione - ELEMENTS

NEW



CARATTERISTICHE PRINCIPALI

- Display digitale con cifre color Bianco
- Finitura Nero
- Manopole Push Push a scomparsa

FUNZIONI DI COTTURA

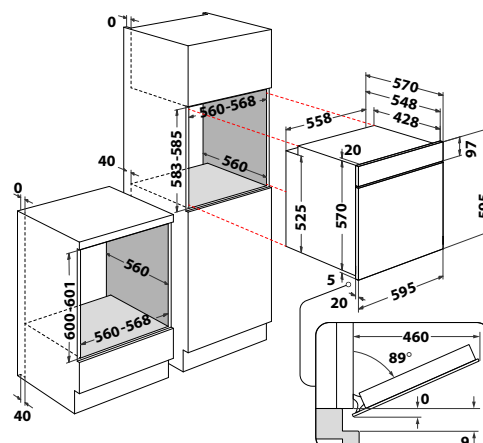
- 12 funzioni totali
- Funzioni speciali
- 11 funzioni di cottura
- Cook3
- Funzione autopulente SmartClean

ALTRE CARATTERISTICHE

- Classe di efficienza energetica A+
- Cavit  71 L
- Guide telescopiche (1 livello)
- Controporta Full Glass
- Vetro porta removibile

Codice

072460H8F



Whirlpool **Built in Collection**



NEW

OMK58HU0X

Forno multifunzione - ELEMENTS



CARATTERISTICHE PRINCIPALI

- Display digitale con cifre color Bianco
- Finitura acciaio Easy to Clean
- Manopole Push Push a scomparsa

FUNZIONI DI COTTURA

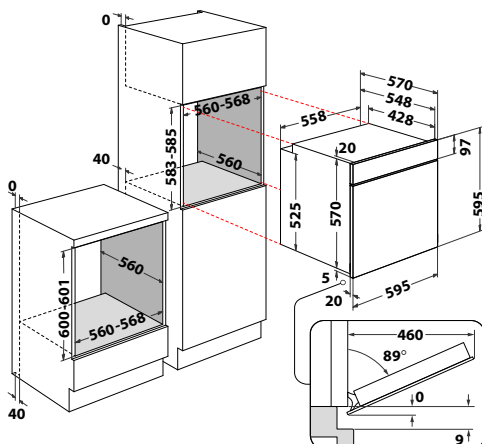
- 12 funzioni totali
- Funzioni speciali
- 11 funzioni di cottura
- Cook3
- Funzione autopulente SmartClean

ALTRE CARATTERISTICHE

- Classe di efficienza energetica A+
- Cavità 71 L
- Controporta Full Glass
- Vetro porta removibile

Codice

072460H8E



NEW

OMK38HU0B

Forno multifunzione - ELEMENTS



CARATTERISTICHE PRINCIPALI

- Programmatore meccanico
- Finitura Nero
- Manopole Push Push a scomparsa

FUNZIONI DI COTTURA

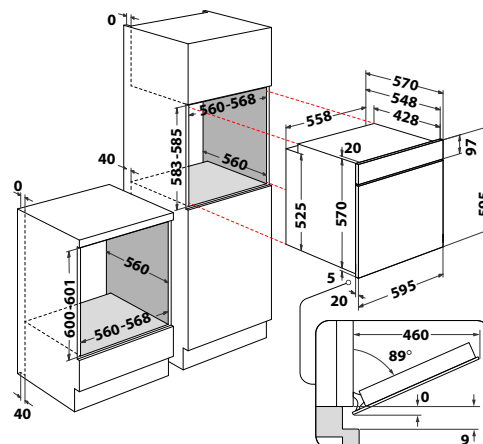
- 9 funzioni totali
- 8 funzioni di cottura
- Cook3
- Funzione autopulente SmartClean

ALTRE CARATTERISTICHE

- Classe di efficienza energetica A
- Cavità 71 L
- Controporta Full Glass
- Vetro porta removibile

Codice

072460H8A





NEW

OMK38HU0X

Forno multifunzione - ELEMENTS



CARATTERISTICHE PRINCIPALI

- Programmatore meccanico
- Finitura acciaio Easy to Clean
- Manopole Push Push a scomparsa

FUNZIONI DI COTTURA

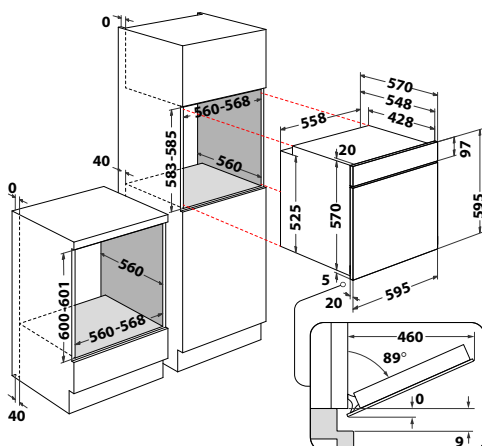
- 9 funzioni totali
- 8 funzioni di cottura
- Cook3
- Funzione autopulente SmartClean

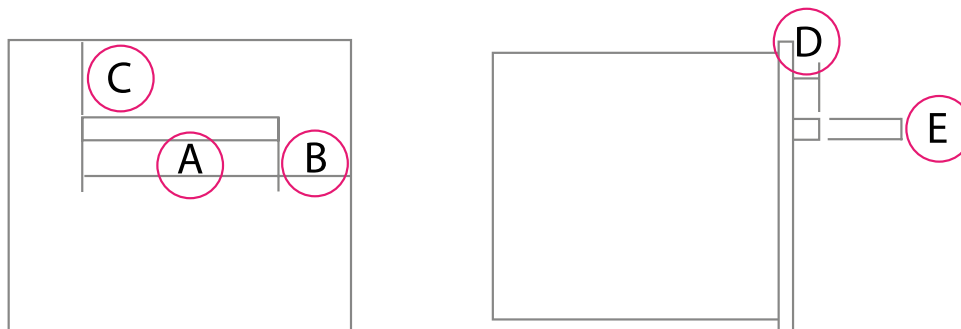
ALTRE CARATTERISTICHE

- Classe di efficienza energetica A
- Cavità 71 L
- Controporta Full Glass
- Vetro porta removibile

Codice

072460H8B



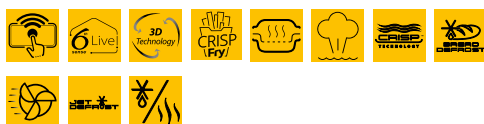


FORNI	DIMENSIONI					NOTE
	MODELLO	A	B	C	D	
W11I OP1 4S2 H	-	-	-	-	-	maniglia integrata
W11I OM1 4MS2 H	-	-	-	-	-	maniglia integrata
W9 OM2 4S1 P BSS	561	17	110	42	18	
W9 OS2 4S1 P	561	17	110	42	18	
W9 OM2 4S1 H	561	17	110	42	18	
W7 OS4 4S1 P	561	17	110	42	18	
W7 OS4 4S1 P BL	561	17	110	42	18	
W7 OS4 4S1 H	561	17	110	42	18	
W7 OM4 4S1 P BSS	561	17	110	42	18	
W7 OM4 4S1 P	561	17	110	42	18	
W7 OM4 4S1 P WH	561	17	110	42	18	
W7 OM4 4S1 P BL	561	17	110	42	18	
W7 OM4 4BS1 H	561	17	110	42	18	
W7 OM5 4S P	561	17	110	42	18	
W7 OM4 4S1 H	561	17	110	42	18	
W7 OM5 4S H	561	17	110	42	18	
W7 OM5 4 H	561	17	110	42	18	
W7 OM75	589	78	137	41	18	
AKZM 8660 IX	526,4	34,3	155	42	25	
AKZM 8610 IX	526,4	34,3	155	42	25	
AKZ9 7890 IX	526,4	34,3	133	42	25	
MSA K5V IX WH	526,4	185	141	42	25	
OMSK58HU1SX	527	34	128	42	20	
OMK58HU1B	527	34	128	42	20	
OMK58HU0X	527	34	128	42	20	
OMK38HU0B	527	34	128	42	20	
OMK38HU0X	527	34	128	42	20	



W11 MW161

MICROONDE COMBINATO - W11



CARATTERISTICHE PRINCIPALI

- **MySmart display, TFT 4.5"**
- **6thSenseLive App**
- Vetro nero e profilato inox
- Maniglia integrata
- Microonde termoventilato combinato
- Tecnologia microonde 3D System

FUNZIONI DI COTTURA

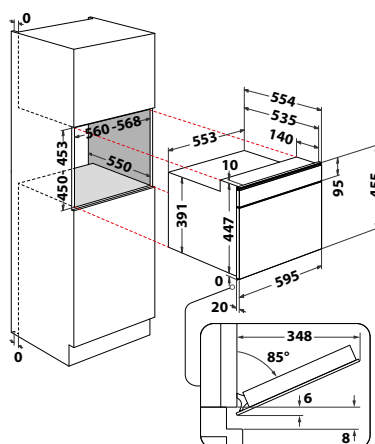
- Numero funzioni principali: 17
- 161 Funzioni automatiche: 6 Scongelamento, 18 Crisp Fry, 137 Auto-Cycles
- 17 Funzioni: Microonde, Crisp, Termoventilato, Termoventilato senza preriscaldamento, Termoventilato + Microonde, Grill, Grill + Microonde, Turbo grill, Turbo Grill + Microonde, veloce preriscaldamento, Mantieni in caldo, Lievitazione, Diamond Clean, Scongelamento, Riscaldamento, Steam sensor, Crisp Fry
- Tecnologia **6° SENSO**
- **6° SENSO Cook**
- **Humidity Sensor**

ALTRE CARATTERISTICHE

- Cavità 40 L
- Tipologia grill: resistenza tubolare
- Chiusura rallentata SoftClosing
- Apertura porta a ribalta
- **Piatto girevole 40 cm**
- Pannello comandi 8 cm

Codice

073060H2Z



W9 MD260 BSS

MICROONDE COMBINATO - W9 BLACK FIBER



CARATTERISTICHE PRINCIPALI

- **Smart Display, TFT 3,5"**
- **6thSenseLive App**
- Vetro nero e cornice porta in acciaio **Black Fiber**
- Maniglia esterna W Collection
- Tecnologia microonde 3D System

FUNZIONI DI COTTURA

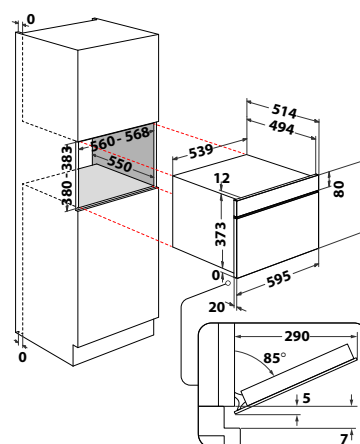
- Numero funzioni principali: 16
- 39 Funzioni automatiche: 6 Scongelamento, 4 Riscaldamento, 5 Crisp Fry, 24 Auto-Cycles
- 16 funzioni: Microonde, Crisp, Termoventilato, Termoventilato senza preriscaldamento, Termoventilato + Microonde, Grill, Grill + Microonde, Turbo grill, Turbo Grill + Microonde, Preriscaldamento veloce, Mantieni in caldo, Lievitazione, Diamond Clean, Scongelamento, Riscaldamento, Crisp Fry
- Tecnologia **6° SENSO**
- Funzione Crisp
- **6° SENSO Cook**
- **Humidity Sensor**

ALTRE CARATTERISTICHE

- Cavità 31 L
- Tipologia grill: quarzo
- Apertura porta a ribalta
- **Piatto girevole 32,5 cm**
- Pannello comandi 8 cm

Codice

073060H2W



Whirlpool **Built in Collection**



MADE IN ITALY

W9 MW261 IXL

MICROONDE COMBINATO - W9



CARATTERISTICHE PRINCIPALI

- **Smart Display, TFT 3,5"**
- **6thSenseLive App**
- Vetro nero e cornice porta iXelium
- Maniglia esterna W Collection
- Microonde termoventilato combinato
- Tecnologia microonde 3D System

FUNZIONI DI COTTURA

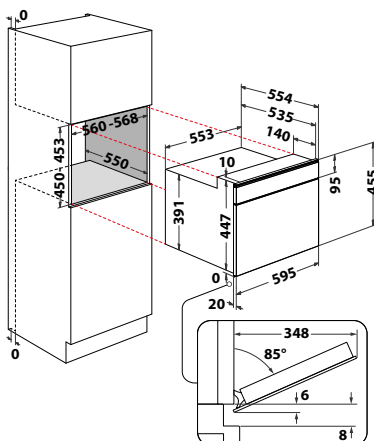
- Numero funzioni principali: 17
- 144 Funzioni automatiche: "My Menu - 120 ricette di cottura assistita" + 6 funzioni Scongelamento + 16 funzioni Crisp Fry
- 17 Funzioni: Microonde, Crisp, Termoventilato, Termoventilato senza preriscaldamento, Termoventilato + Microonde, Grill, Grill + Microonde, Turbo grill, Turbo Grill + Microonde, veloce preriscaldamento, Mantieni in caldo, Lievitazione, Diamond Clean, Scongelamento, Riscaldamento, Steam sensor, Crisp Fry
- Tecnologia **6° SENSO**
- **6° SENSO** Cook
- **Humidity Sensor**

ALTRE CARATTERISTICHE

- Cavità 40 L
- Tipologia grill: resistenza tubolare
- Chiusura rallentata SoftClosing
- Apertura porta a ribalta
- **Piatto girevole 40 cm**
- Pannello comandi 8 cm

Codice

073060H2Y



MADE IN ITALY

W9 MD260 IXL

MICROONDE COMBINATO - W9



CARATTERISTICHE PRINCIPALI

- **Smart Display, TFT 3,5"**
- **6thSenseLive App**
- Vetro nero e cornice porta iXelium
- Maniglia esterna W Collection
- Microonde termoventilato combinato
- Tecnologia microonde 3D System

FUNZIONI DI COTTURA

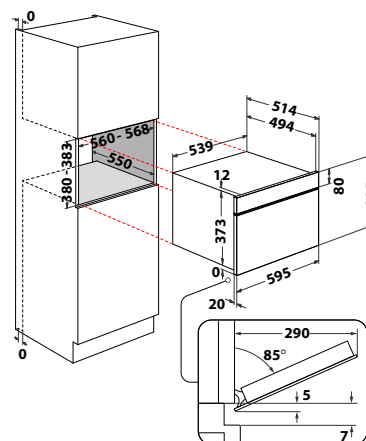
- Numero funzioni principali: 16
- 39 Funzioni automatiche: 6 Scongelamento, 4 Riscaldamento, 5 Crisp Fry, 24 Auto-Cycles
- 16 funzioni: Microonde, Crisp, Termoventilato, Termoventilato senza preriscaldamento, Termoventilato + Microonde, Grill, Grill + Microonde, Turbo grill, Turbo Grill + Microonde, Preriscaldamento veloce, Mantieni in caldo, Lievitazione, Diamond Clean, Scongelamento, Riscaldamento, Crisp Fry
- Tecnologia **6° SENSO**
- **6° SENSO** Cook
- **Humidity Sensor**

ALTRE CARATTERISTICHE

- Cavità 31 L
- Tipologia grill: quarzo
- Apertura porta a ribalta
- **Piatto girevole 32,5 cm**
- Pannello comandi 8 cm

Codice

073060H2X





MADE IN ITALY

W7 MW461

MICROONDE COMBINATO - W7



CARATTERISTICHE PRINCIPALI

- **Display LCD Text Assisted**
- Vetro nero e cornice porta inox antimpronta
- Maniglia esterna W Collection
- Microonde termoventilato combinato
- Tecnologia microonde 3D System

FUNZIONI DI COTTURA

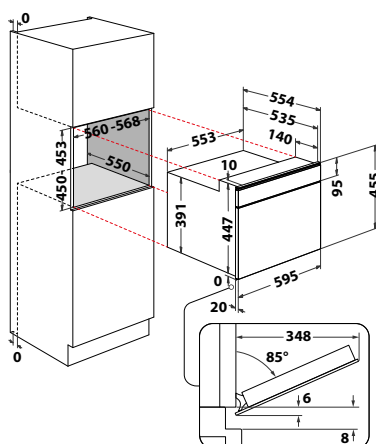
- Numero funzioni principali: 16
- 94 Funzioni automatiche: 6 Scongellamento, 10 Crisp Fry, 78 Auto-Cycles
- 16 funzioni: Riscaldamento, Vapore, Scongellamento, Microonde, Crisp, Crisp Fry, Termoventilato, Termoventilato + Microonde, Grill, Grill + Microonde, Turbo grill, Turbo Grill + Microonde, Preriscaldamento veloce, Mantieni in caldo, Lievitazione, SmartClean
- Tecnologia **6° SENSO**
- **6° SENSO** Cook
- **Humidity Sensor**

ALTRE CARATTERISTICHE

- Cavit  40 L
- Tipologia grill: resistenza tubolare
- Chiusura rallentata SoftClosing
- Apertura porta a ribalta
- **Piatto girevole 40 cm**
- Pannello comandi 8 cm

Codice

073060H2T



MADE IN ITALY

NEW

W7 MD440 BSS

MICROONDE CON GRILL - W7 BLACK FIBER



CARATTERISTICHE PRINCIPALI

- **Display LCD Text Assisted**
- Vetro nero e cornice porta inox antimpronta
- Maniglia esterna W Collection
- Microonde con grill
- Tecnologia microonde 3D System

FUNZIONI DI COTTURA

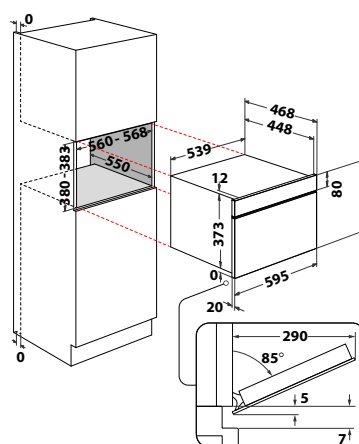
- Numero funzioni principali: 8
- 29 Funzioni automatiche: 6 Scongellamento, 5 Auto Riscaldamento, 5 Auto Crisp, 5 Auto Cook, 6 Auto Steam, 2 Riso&Pasta
- 8 funzioni: Riscaldamento, Riso & Pasta al vapore, Crisp, Microonde, Grill + Microonde, Grill, Scongellamento, SmartClean
- Tecnologia **6° SENSO**
- **6° SENSO** Cook

ALTRE CARATTERISTICHE

- Cavit  31 L
- Tipologia grill: quarzo
- Apertura porta a ribalta
- **Piatto girevole 32,5 cm**
- Pannello comandi 8 cm

Codice

073060H2P



Whirlpool **Built in Collection**



W7 MD440

MICROONDE CON GRILL - W7



CARATTERISTICHE PRINCIPALI

- **Display LCD Text Assisted**
- Vetro nero e cornice porta inox antimpronta
- Maniglia esterna W Collection
- Microonde con grill
- Tecnologia microonde 3D System

FUNZIONI DI COTTURA

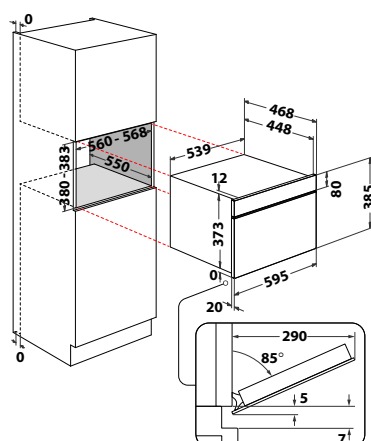
- Numero funzioni principali: 8
- 29 Funzioni automatiche: 6 Scongelamento, 5 Auto Riscaldamento, 5 Auto Crisp, 5 Auto Cook, 6 Auto Steam, 2 Riso&Pasta
- 8 funzioni: Riscaldamento, Riso & Pasta al vapore, Crisp, Microonde, Grill + Microonde, Grill, Scongelamento, SmartClean
- Tecnologia **6° SENSO**
- **6° SENSO** Cook

ALTRE CARATTERISTICHE

- Cavità 31 L
- Tipologia grill: quarzo
- Apertura porta a ribalta
- **Piatto girevole 32,5 cm**
- Pannello comandi 8 cm

Codice

073060H2L



W7 MD440 WH

MICROONDE CON GRILL - W7



CARATTERISTICHE PRINCIPALI

- **Display LCD Text Assisted**
- Vetro bianco
- Maniglia esterna W Collection
- Microonde con grill
- Tecnologia microonde 3D System

FUNZIONI DI COTTURA

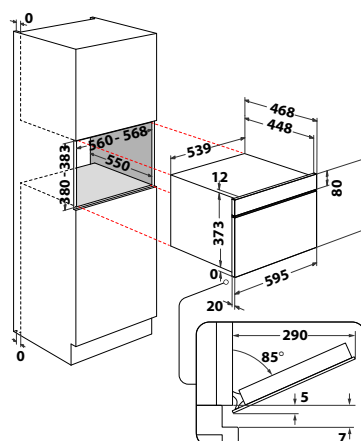
- Numero funzioni principali: 8
- 29 Funzioni automatiche: 6 Scongelamento, 5 Auto Riscaldamento, 5 Auto Crisp, 5 Auto Cook, 6 Auto Steam, 2 Riso&Pasta
- 8 funzioni: Riscaldamento, Riso & Pasta al vapore, Crisp, Microonde, Grill + Microonde, Grill, Scongelamento, SmartClean
- Tecnologia **6° SENSO**
- **6° SENSO** Cook

ALTRE CARATTERISTICHE

- Cavità 31 L
- Tipologia grill: quarzo
- Apertura porta a ribalta
- **Piatto girevole 32,5 cm**
- Pannello comandi 8 cm

Codice

073060H2Q





MADE IN ITALY

W7 MD440 NB

MICROONDE CON GRILL - W7



CARATTERISTICHE PRINCIPALI

- **Display LCD Text Assisted**
- Vetro nero
- Maniglia esterna W Collection
- Microonde con grill
- Tecnologia microonde 3D System

FUNZIONI DI COTTURA

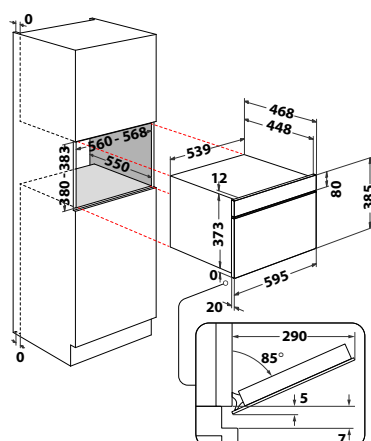
- Numero funzioni principali: 8
- 29 Funzioni automatiche: 6 Scongelamento, 5 Auto Riscaldamento, 5 Auto Crisp, 5 Auto Cook, 6 Auto Steam, 2 Riso&Pasta
- 8 funzioni: Riscaldamento, Riso & Pasta al vapore, Crisp, Microonde, Grill + Microonde, Grill, Scongelamento, SmartClean
- Tecnologia **6° SENSO**
- **6° SENSO** Cook

ALTRE CARATTERISTICHE

- Cavità 31 L
- Tipologia grill: quarzo
- Apertura porta a ribalta
- **Piatto girevole 32,5 cm**
- Pannello comandi 8 cm

Codice

073060H2R



MADE IN ITALY

W7 MW561

MICROONDE COMBINATO - W7



CARATTERISTICHE PRINCIPALI

- **Display LCD Text Assisted**
- Manopole Push-Push a scomparsa
- Vetro nero e cornice porta inox antimpronta
- Maniglia esterna W Collection
- Microonde termoventilato combinato
- Tecnologia microonde 3D System

FUNZIONI DI COTTURA

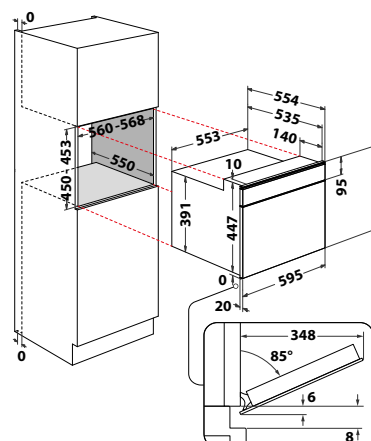
- Numero funzioni principali: 16
- 94 Funzioni automatiche: 6 Scongelamento, 10 Crisp Fry, 78 Auto-Cycles
- 16 funzioni: Riscaldamento, Vapore, Scongelamento, Microonde, Crisp, Crisp Fry, Termoventilato, Termoventilato + Microonde, Grill, Grill + Microonde, Turbo grill, Turbo Grill + Microonde, Preriscaldamento veloce, Mantieni in caldo, Lievitazione, SmartClean
- Tecnologia **6° SENSO**
- **6° SENSO** Cook
- **Humidity Sensor**

ALTRE CARATTERISTICHE

- Cavità 40 L
- Tipologia grill: quarzo
- Chiusura rallentata SoftClosing
- Apertura porta a ribalta
- **Piatto girevole 40 cm**
- Pannello comandi 8 cm

Codice

073060H2J



Whirlpool **Built in Collection**

MADE IN ITALY

W7 MD540

MICROONDE CON GRILL - W7

**CARATTERISTICHE PRINCIPALI**

- **Display LCD Text Assisted**
- Manopole Push-Push a scomparsa
- Vetro nero e cornice porta inox antimpronta
- Maniglia esterna W Collection
- Microonde con grill
- Tecnologia microonde 3D System

FUNZIONI DI COTTURA

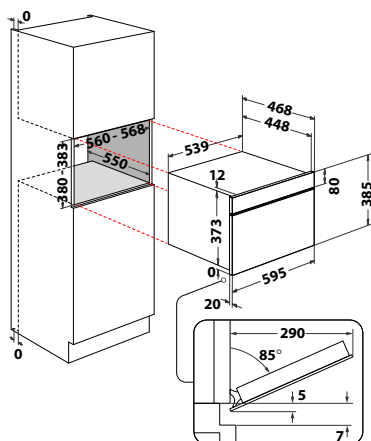
- Numero funzioni principali: 8
- 9 Funzioni automatiche: 6 Scongellamento, 5 Auto Riscaldamento, 5 Auto Crisp, 5 Auto Cook, 6 Auto Steam, 2 Riso & Pasta
- 8 funzioni: Riscaldamento, Riso & Pasta al vapore, Crisp, Microonde, Grill + Microonde, Grill, Scongellamento, SmartClean

ALTRE CARATTERISTICHE

- Cavità 31 L
- Tipologia grill: quarzo
- Apertura porta a ribalta
- **Piatto girevole 32,5 cm**
- Pannello comandi 8 cm

Codice

073060H2F



MADE IN ITALY

W7 MN840

MICROONDE CON GRILL - W7

**CARATTERISTICHE PRINCIPALI**

- **Mini Display**
- Vetro nero e cornice porta inox antimpronta
- Microonde con grill
- Tecnologia microonde 3D System

FUNZIONI DI COTTURA

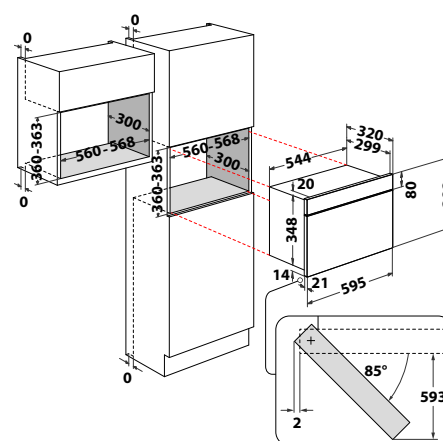
- Numero funzioni principali: 4
- Funzione Crisp

ALTRE CARATTERISTICHE

- Cavità 22 L
- Tipologia grill: quarzo
- Apertura laterale sinistra
- **Piatto girevole 25 cm**

Codice

073060H2C





MADE IN ITALY

AMW 509/IX
MICROONDE URBAN



CARATTERISTICHE PRINCIPALI

- Linea estetica URBAN 80
- **Programmatore elettronico con tecnologia 6° SENSO**
- Manopola centrale
- Finitura antimpronta
- Maniglia esterna
- Microonde termoventilato combinato
- Tecnologia microonde 3D System

FUNZIONI DI COTTURA

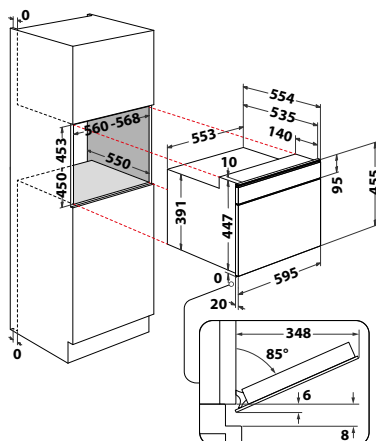
- Numero funzioni principali: 10
- 20 Funzioni automatiche: 5 Scongelo + 5 Auto Riscaldamento + 5 Auto Crisp + 5 Auto Cook
- 10 funzioni: Microonde, Termoventilato, Crisp, Scongelo, Riscaldamento veloce, Termoventilato + Microonde, Grill, Grill + Microonde, Turbo grill, Turbo Grill + Microonde
- Tecnologia **6° SENSO**
- Funzione Crisp
- Jet Defrost: Scongelo Rapido

ALTRE CARATTERISTICHE

- Cavità 40 L
- Tipologia grill: infrarossi
- Apertura porta a ribalta
- **Piatto girevole 36 cm**
- Porta con vetro nero specchiato
- Pannello comandi 8 cm

Codice

073060H25



MADE IN ITALY

AMW 9607/IX
MICROONDE URBAN



CARATTERISTICHE PRINCIPALI

- Linea estetica URBAN 97
- **Programmatore elettronico con tecnologia 6° SENSO**
- Finitura antimpronta
- Maniglia esterna
- Microonde termoventilato combinato
- Tecnologia microonde 3D System

FUNZIONI DI COTTURA

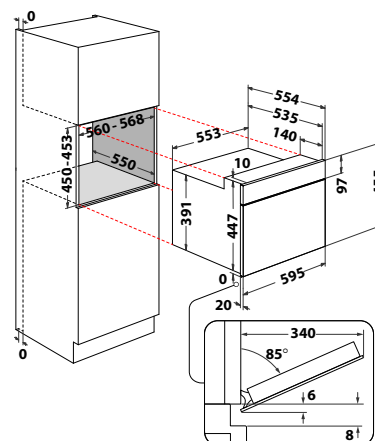
- Numero funzioni principali: 10
- 20 Funzioni automatiche: 5 Scongelo + 5 Auto Riscaldamento + 5 Auto Crisp + 5 Auto Cook
- 10 funzioni: Microonde, Termoventilato, Crisp, Scongelo, Riscaldamento veloce, Termoventilato + Microonde, Grill, Grill + Microonde, Turbo grill, Turbo Grill + Microonde
- Tecnologia **6° SENSO**
- Funzione Crisp
- Jet Defrost: Scongelo Rapido

ALTRE CARATTERISTICHE

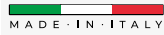
- Cavità 40 L
- Tipologia grill: quarzo
- Apertura porta a ribalta
- **Piatto girevole 36 cm**
- Pannello comandi 9.7 cm

Codice

073060H26



Whirlpool **Built in Collection**



AMW 731/IX

MICROONDE URBAN



CARATTERISTICHE PRINCIPALI

- Linea estetica URBAN 80
- **Programmatore elettronico con tecnologia 6° SENSO**
- Manopola centrale
- Finitura antimpronta
- Maniglia esterna
- Forno a microonde
- Tecnologia microonde 3D System

FUNZIONI DI COTTURA

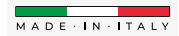
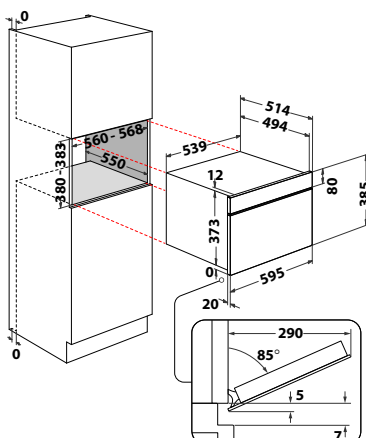
- Numero funzioni principali: 8
- 20 Funzioni automatiche: 5 Scongelo + 5 Auto Riscaldamento + 5 Auto Crisp + 5 Auto Cook
- Tecnologia **6° SENSO**
- Funzione Crisp
- Jet Defrost: Scongelo Rapido

ALTRE CARATTERISTICHE

- Cavit  31 L
- Tipologia grill: quarzo
- Apertura porta a ribalta
- **Piatto girevole 32,5 cm**
- Porta con vetro nero specchiato
- Pannello comandi 8 cm

Codice

073060H71



AMW 4990/IX

MICROONDE MINI URBAN



CARATTERISTICHE PRINCIPALI

- **Display digitale**
- Finitura antimpronta
- Tecnologia microonde 3D System

FUNZIONI DI COTTURA

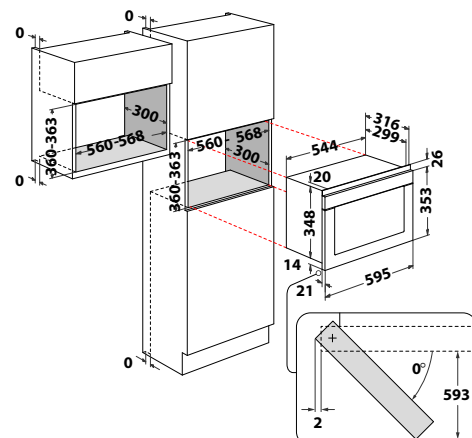
- Numero funzioni principali: 3
- 3 Funzioni: Microonde, Scongelo, Auto Steam
- Jet Defrost: Scongelo Rapido

ALTRE CARATTERISTICHE

- Cavit  22 L
- Apertura laterale sinistra
- **Piatto girevole 25 cm**
- Pannello comandi 5 cm

Codice

073060H35





MADE IN ITALY

NEW

W67 MN840 NB

MICROONDE CON GRILL - ELEMENTS



CARATTERISTICHE PRINCIPALI

- Display digitale
- Finitura Nero
- Microonde con grill
- Tecnologia microonde 3D System

FUNZIONI DI COTTURA

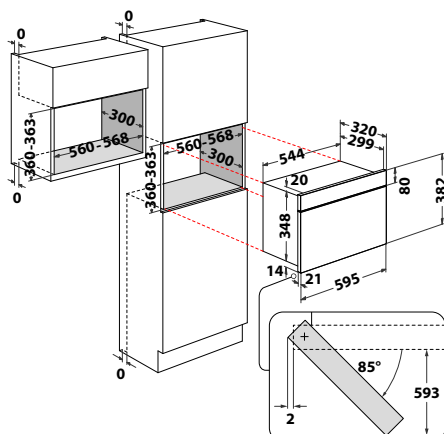
- Numero funzioni principali: 4
- Funzione Crisp
- Jet Defrost: Scongelamento Rapido

ALTRE CARATTERISTICHE

- Cavità 22 L
- Tipologia grill: quarzo
- Apertura laterale sinistra
- **Piatto girevole 25 cm**
- Pannello comandi 8 cm

Codice

073060H40



MADE IN ITALY

NEW

MBNA920X

MICROONDE CON GRILL - ELEMENTS



CARATTERISTICHE PRINCIPALI

- Display digitale
- Finitura inox
- Microonde con grill
- Tecnologia microonde 3D System

FUNZIONI DI COTTURA

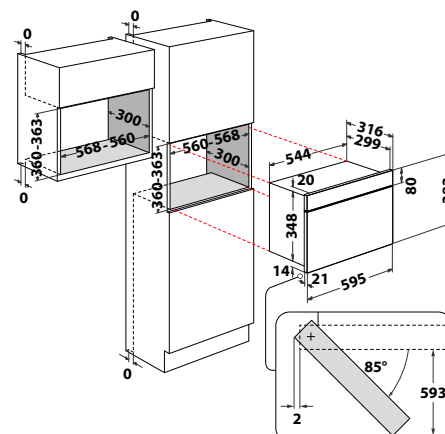
- Numero funzioni principali: 3
- Jet Defrost: Scongelamento Rapido

ALTRE CARATTERISTICHE

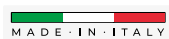
- Cavità 22 L
- Tipologia grill: quarzo
- Apertura laterale sinistra
- **Piatto girevole 25 cm**
- Pannello comandi 8 cm

Codice

073060H4A



Whirlpool **Built in Collection**



AMW 442/IX

MICROONDE MINI CHEF



CARATTERISTICHE PRINCIPALI

- Linea estetica URBAN 80
- **Display digitale**
- Finitura antimpronta
- Microonde con grill
- Tecnologia microonde 3D System

FUNZIONI DI COTTURA

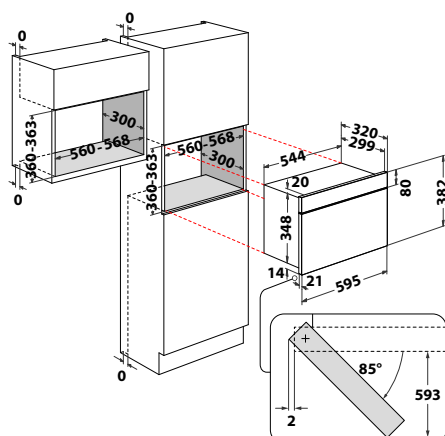
- Numero funzioni principali: 4
- Funzione Crisp
- Jet Defrost: Scongelamento Rapido

ALTRE CARATTERISTICHE

- Cavità 22 L
- Apertura laterale sinistra
- **Piatto girevole 25 cm**
- Porta con vetro nero specchiato
- Pannello comandi 8 cm

Codice

073060H31



WMF250G

MICROONDE CON GRILL



CARATTERISTICHE PRINCIPALI

- **Display digitale**
- Finitura inox
- Microonde con grill

FUNZIONI DI COTTURA

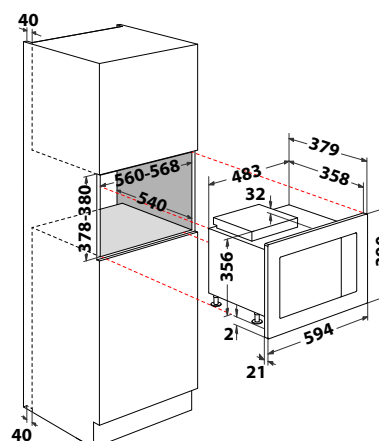
- 22 funzioni automatiche
- Jet Defrost: Scongelamento Rapido

ALTRE CARATTERISTICHE

- Cavità 25 L
- Apertura laterale sinistra
- **Piatto girevole 28 cm**

Codice

073060H0Z





MADE IN ITALY

W11 MS180

FORNO COMPATTO A VAPORE - W11



CARATTERISTICHE PRINCIPALI

- **MySmart display, TFT 4.5"**
- **6thSenseLive App**
- Vetro nero e profilato inox
- Maniglia integrata WCollection
- Forno combinato a vapore

FUNZIONI DI COTTURA

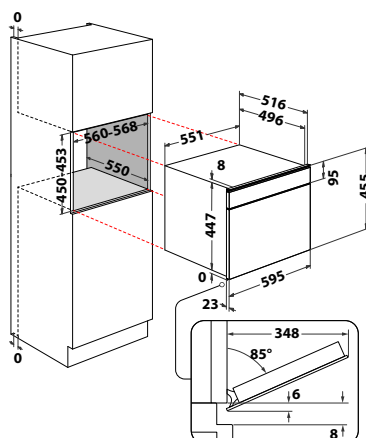
- Tecnologia **6° SENSO**
- Fino a 100 combinazioni di cottura **6° SENSO** + 5 funzioni manuali + 6 funzioni speciali
- **6° SENSO** Cook
- **6° SENSO** Reheat
- Sistema di pulizia SmartClean
- Cottura sottovuoto (Sous Vide)
- Ricette con sonda per carne e pesce

ALTRE CARATTERISTICHE

- Cavità 29 L
- Cavità Inox
- Termosonda

Codice

072475H9X



MADE IN ITALY

W7 MS450

FORNO COMPATTO A VAPORE - W7



CARATTERISTICHE PRINCIPALI

- **Display LCD Text Assisted**
- Vetro nero e cornice porta inox antimpronta
- Maniglia esterna W Collection
- Forno combinato a vapore

FUNZIONI DI COTTURA

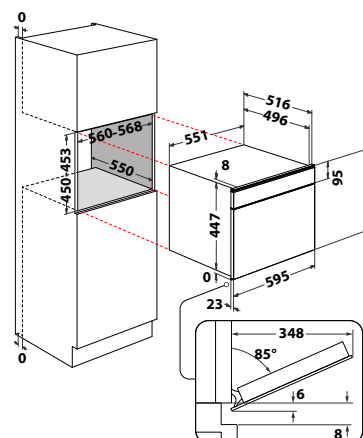
- Tecnologia **6° SENSO**
- Fino a 40 combinazioni di cottura **6° SENSO** + 5 funzioni manuali + 5 funzioni speciali
- **6° SENSO** Cook
- **6° SENSO** Reheat
- Sistema di pulizia SmartClean
- **SteamSense+**: vapore al 25, 50, 75 e 100%

ALTRE CARATTERISTICHE

- Cavità 34 L
- Cavità Inox
- Cassetto integrato Push Push per carico acqua
- Sensore livello acqua (pieno, medio, vuoto)
- Ugello per scarico acqua

Codice

072475H9Y



Whirlpool **Built in Collection**



W1114

CASSETTO SCALDAVIVANDE
WCOLLECTION

CARATTERISTICHE PRINCIPALI

- Temperature da 40-70 gradi
- Dimensioni (AxLxP): 141x595x566 mm
- Finitura vetro nero
- Abbinabile con i prodotti della linea W11

Codice
073488



WD 142/IXL

CASSETTO SCALDAVIVANDE

CARATTERISTICHE PRINCIPALI

- Cavità 18 L
- Temperature da 40-70 gradi
- Finitura iXelium
- Dimensioni (AxLxP): 141x595x566 mm
- Abbinabile con i prodotti della linea W9

Codice
073482



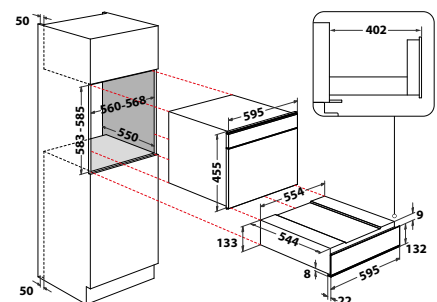
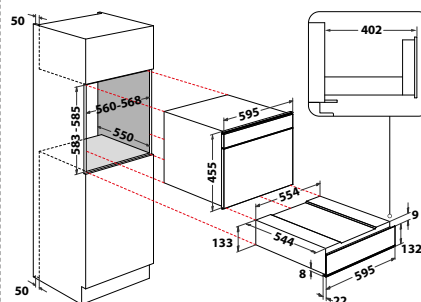
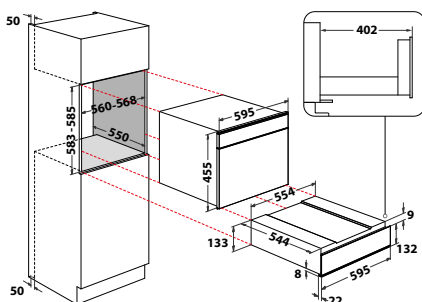
WD 142 IX

CASSETTO ACCESSORI

CARATTERISTICHE PRINCIPALI

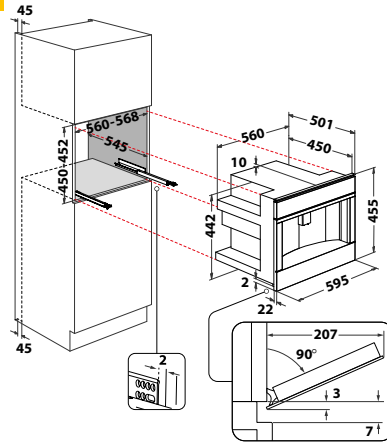
- Cavità 18 L
- Temperature da 40-70 gradi
- Finitura antimpronta
- Dimensioni (AxLxP): 141x595x566 mm
- Abbinabile con i prodotti della linea W7, Urban

Codice
073404





W11 CM145 MACCHINA DA CAFFÈ - W11



Codice
073489

CARATTERISTICHE PRINCIPALI

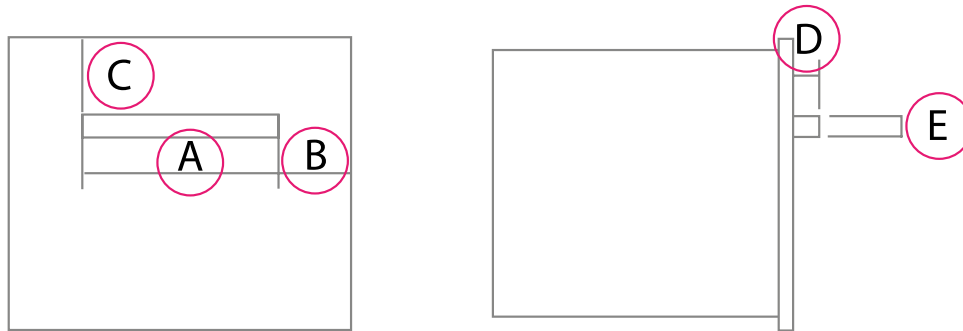
- **MySmart Display (TFT 4.5")**
- Vetro nero e profilato inox
- Tipologia: Automatica

FUNZIONI

- Bevande tradizionali
- Bevande a base di latte
- Funzione Risciacquo
- Funzione decalcificazione
- Funzione di Autopulizia in accensione
- Tipo di caffè (Espresso, Tazza piccola, Tazza media, Tazza grande, Mug)
- Intensità del Caffè (Extra-forte, forte, medio, leggero, molto leggero)

ALTRE CARATTERISTICHE

- 4 luci a LED
- Sistema Cappuccino
- Macina caffè integrato



MICROONDE	DIMENSIONI					NOTE
	MODELLO	A	B	C	D	
W111 MW161	-	-	-	-	-	Maniglia integrata
W9 MD260 BSS	561	17	110	42	18	
W9 MW261 IXL	561	17	113.9	41.6	11.3	
W9 MD260 IXL	561	17	102.2	41	11.7	
W7 MW461	561	17	113.4	41.6	11.3	
W7 MD440 BSS	561	17	105	41	10	
W7 MD440	561	17	105	41	10	
W7 MW561	561	17	113.4	41.6	11.3	
W7 MD540	561	17	102.2	41	11.7	
W7 MN840	-	-	-	-	-	Senza maniglia
AMW 509/IX	595	455	20	553	447	
AMW 9607/IX	595	455	20	553	447	
AMW 731/IX	525	35	115	42	25	
AMW 4990/IX	-	-	-	-	-	
W67 MN840 NB	-	-	-	-	-	Senza maniglia
MBNA920X	-	-	-	-	-	Senza maniglia
AMW 442/IX	595	382	21	539	348	
WMF250G	-	-	-	-	-	
W111 MS180	-	-	-	-	-	Maniglia integrata
W7 MS450	561	17	113,4	41,6	11,3	

Whirlpool **Built in Collection**



SMP2 9010 C/NE/IXL

PIANO A INDUZIONE W COLLECTION 90 CM



CARATTERISTICHE PRINCIPALI

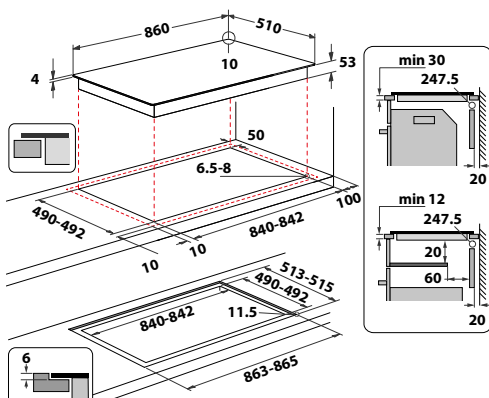
- Piano cottura a induzione in vetro nero, con trattamento **iXelium**
- **Assisted Text Display**: doppio display Touch Control con testo interattivo
- **SmartSense** Assisted Cooking: fino a 63 combinazioni di cottura
- **FlexiFull**: zona di cottura completamente flessibile ed utilizzabile con un'unica temperatura o fino a 6 zone di cottura differenti
- **ChefControl** a 3 temperature

ALTRE CARATTERISTICHE

- Regolatore di potenza: imposta la massima potenza di assorbimento a 4 kW/ 6 kW/ 7.4 kW/ 11 kW
- 18 livelli di potenza + booster
- Timer fine cottura per ogni singola zona
- Sicurezza bambini
- Facilità di installazione con 4 molle di fissaggio
- Installabile anche a filo
- Profilo neutro

Da installare esclusivamente su basi predisposte per PC induzione. Si consiglia l'abbinamento con cappe specifiche per l'induzione.

Codice	
074562G81	
Codice	
074562G81F	FILOTOP



SMP 778 C/NE/IXL

PIANO A INDUZIONE W COLLECTION 77 CM



CARATTERISTICHE PRINCIPALI

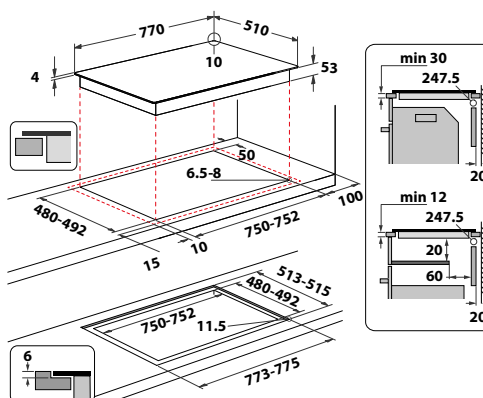
- Piano cottura a induzione in vetro nero, con trattamento **iXelium**
- **Assisted Text Display**: doppio display Touch Control con testo interattivo
- **SmartSense** Assisted Cooking: fino a 63 combinazioni di cottura
- **FlexiFull**: zona di cottura completamente flessibile ed utilizzabile con un'unica temperatura o fino a 8 zone di cottura differenti
- **ChefControl** a 3 temperature

ALTRE CARATTERISTICHE

- Regolatore di potenza: imposta la massima potenza di assorbimento a 2.5 kW/ 4 kW/ 6 kW/ 7.4 kW
- 18 livelli di potenza + booster
- Timer fine cottura per ogni singola zona
- Sicurezza bambini
- Facilità di installazione con 4 molle di fissaggio
- Installabile anche a filo
- Profilo neutro

Da installare esclusivamente su basi predisposte per PC induzione. Si consiglia l'abbinamento con cappe specifiche per l'induzione.

Codice	
074562G83	
Codice	
074562G83F	FILOTOP





SMP 658C/NE/IXL

PIANO A INDUZIONE W COLLECTION 65 CM



CARATTERISTICHE PRINCIPALI

- Piano cottura a induzione in vetro nero, con trattamento **iXelium**
- **Assisted Text Display**: doppio display Touch Control con testo interattivo
- **SmartSense** Assisted Cooking: fino a 63 combinazioni di cottura
- **FlexiFull**: zona di cottura completamente flessibile ed utilizzabile con un'unica temperatura o fino a 8 zone di cottura differenti
- **ChefControl** a 3 temperature

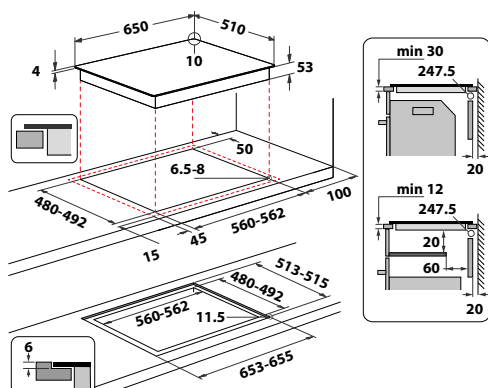
ALTRE CARATTERISTICHE

- Regolatore di potenza: imposta la massima potenza di assorbimento a 2.5 kW/ 4 kW/ 6 kW/ 7.4 kW
- 18 livelli di potenza + booster
- Timer fine cottura per ogni singola zona
- Sicurezza bambini
- Facilità di installazione con 4 molle di fissaggio
- **Sostituzione facilitata del piano gas**
- Installabile anche a filo
- Profilo neutro

Da installare esclusivamente su basi predisposte per PC induzione. Si consiglia l'abbinamento con cappe specifiche per l'induzione.

Codice
074560G85

Codice
074560G85F **FILOTOP**



SMO 654 OF/BT/IXL

PIANO A INDUZIONE 65 CM



CARATTERISTICHE PRINCIPALI

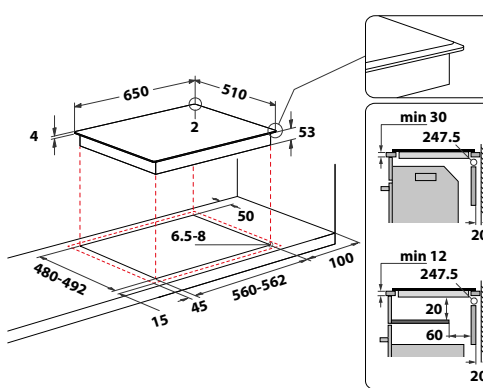
- Piano cottura a induzione in vetro nero, con trattamento **iXelium**
- **Easy Display**: 4 Slider dedicati ad ogni zona di cottura
- **SmartSense** Sensor Cooking con 6 metodi di cottura: Bollire, Sobbollire, Mantenere in caldo, Fondere, Moka, Grigliare
- **FlexiMax**, zona di cottura posteriore flessibile

ALTRE CARATTERISTICHE

- Regolatore di potenza: imposta la massima potenza di assorbimento a 2.5 kW/ 4 kW/ 6 kW/ 7.4 kW
- 18 livelli di potenza + booster
- Timer fine cottura per ogni singola zona
- Sicurezza bambini
- Facilità di installazione con 4 molle di fissaggio
- **Sostituzione facilitata del piano gas**
- 2 lati bisellati (anteriore e posteriore)

Da installare esclusivamente su basi predisposte per PC induzione. Si consiglia l'abbinamento con cappe specifiche per l'induzione.

Codice
074560G86



Whirlpool **Built in Collection**



WT 1090 BA

PIANO A INDUZIONE 90 CM



CARATTERISTICHE PRINCIPALI

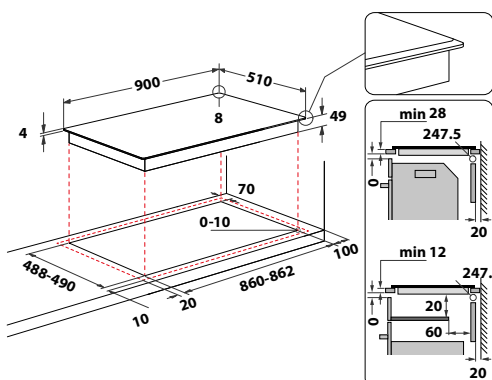
- Piano cottura a induzione in vetro temperato Nero
- Comandi indipendenti Touch con Slider
- **FlexiCook**
- Funzioni automatiche **6°SENSECook**: Sciogliere, Tenere in caldo, Sobbollire e Bollire

ALTRE CARATTERISTICHE

- Regolatore di potenza: imposta la massima potenza di assorbimento a 2 kW/ 2,5 kW/ 3kW/ 3,5 kW/ 4 kW/ 4,5 kW/ 5 kW/ 5,5 kW/ 6 kW/ 6,5 kW/ 7 kW/NL
- 9 livelli di potenza + booster
- Timer fine cottura per ogni singola zona
- Sicurezza bambini
- 4 lati bisellati
- Installabile sopra forno

Da installare esclusivamente su basi predisposte per PC induzione. Si consiglia l'abbinamento con cappe specifiche per l'induzione.

Codice
074562G9X



WF S7977 CPNE

PIANO A INDUZIONE 77 CM



CARATTERISTICHE PRINCIPALI

- Piano cottura a induzione in vetro temperato Nero con trattamento **CleanProtect™**
- Comandi indipendenti Touch con Slider
- **6thSenseLive App**
- **FlexiSide**
- Funzioni automatiche **6°SENSECook**: Sciogliere, Tenere in caldo, Sobbollire e Bollire
- **ChefControl** a 3 temperature

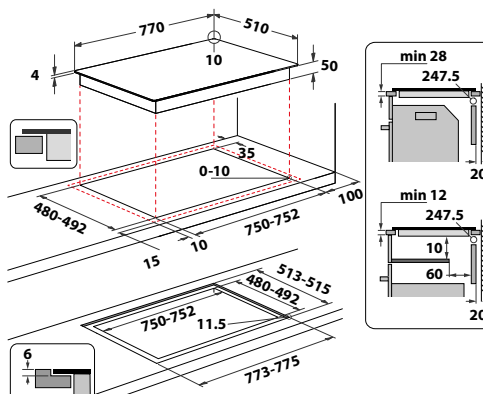
ALTRE CARATTERISTICHE

- Regolatore di potenza: imposta la massima potenza di assorbimento a 2.5 kW/ 4 kW/ 6 kW/ 7.2 kW
- 18 livelli di potenza + booster
- Timer fine cottura per ogni singola zona
- Sicurezza bambini
- Facilità di installazione con 4 molle di fissaggio
- Installabile anche a filo
- Profilo neutro
- Installabile sopra forno
- Tensione: 220-240 V
- Frequenza: 50/60 Hz

Da installare esclusivamente su basi predisposte per PC induzione. Si consiglia l'abbinamento con cappe specifiche per l'induzione.

Codice
074562G9K

Codice
074562G9KF **FILOTOP**





NEW

WF S1577 CPNE

PIANO A INDUZIONE 77 CM



CARATTERISTICHE PRINCIPALI

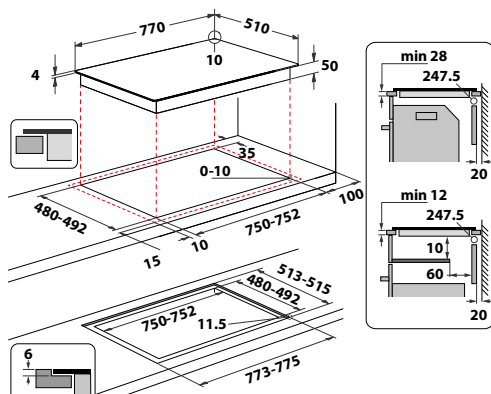
- Piano cottura a induzione in vetro temperato Nero con trattamento **CleanProtect™**
- Comandi indipendenti Touch con Slider
- **FlexiSide**
- Funzioni automatiche **6° SENSO**Cook: Sciogliere, Tenere in caldo, Sobbollire e Bollire
- **ChefControl** a 3 temperature

ALTRE CARATTERISTICHE

- Regolatore di potenza: imposta la massima potenza di assorbimento a 2.5 kW/ 4 kW/ 6 kW/ 7.2 kW
- 18 livelli di potenza + booster
- Timer fine cottura per ogni singola zona
- Sicurezza bambini
- Facilità di installazione con 4 molle di fissaggio
- Installabile anche a filo
- Profilo neutro
- Installabile sopra forno
- Tensione: 220-240 V
- Frequenza: 50/60 Hz

Da installare esclusivamente su basi predisposte per PC induzione. Si consiglia l'abbinamento con cappe specifiche per l'induzione.

Codice	
074562G9J	
Codice	
074562G9JF	FILOTOP



NEW

WF S4665 CPBF

PIANO A INDUZIONE 65 CM



CARATTERISTICHE PRINCIPALI

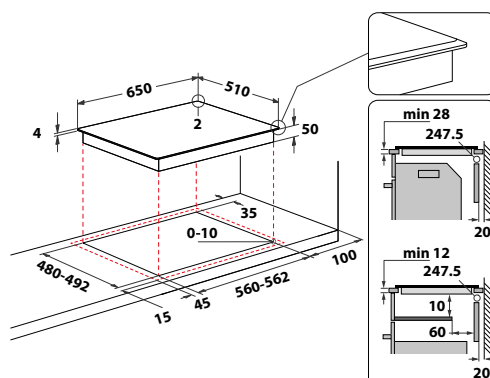
- Piano cottura a induzione in vetro temperato Nero con trattamento **CleanProtect™**
- Comandi indipendenti Touch con Slider
- **FlexiSide**
- Funzioni automatiche **6° SENSO**Cook: Sciogliere, Tenere in caldo, Sobbollire e Bollire
- **ChefControl** a 3 temperature

ALTRE CARATTERISTICHE

- Regolatore di potenza: imposta la massima potenza di assorbimento a 2.5 kW/ 4 kW/ 6 kW/ 7.2 kW
- 18 livelli di potenza + booster
- Timer fine cottura per ogni singola zona
- Sicurezza bambini
- Facilità di installazione con 4 molle di fissaggio
- **Sostituzione facilitata del piano gas**
- Bisellatura frontale
- Installabile sopra forno
- Tensione: 220-240 V
- Frequenza: 50/60 Hz

Da installare esclusivamente su basi predisposte per PC induzione. Si consiglia l'abbinamento con cappe specifiche per l'induzione.

Codice	
074560G9E	



Whirlpool **Built in Collection**



WL S3377 BF

PIANO A INDUZIONE 77 CM



CARATTERISTICHE PRINCIPALI

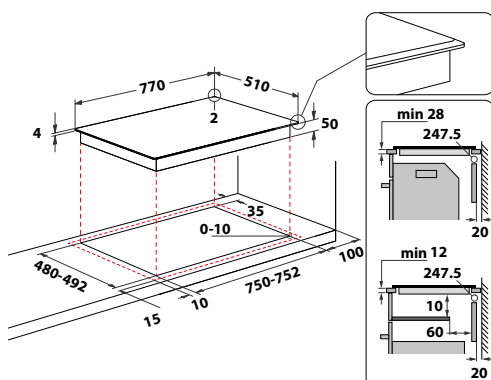
- Piano cottura a induzione in vetro nero
- Comandi indipendenti Touch con Slider
- **FlexiCook**: combina due zone di cottura per modificare con gestire il tuo piano in modo intuitivo
- Funzioni automatiche **6° SENSO**Cook: Sciogliere, Tenere in caldo, Sobbollire e Bollire

ALTRE CARATTERISTICHE

- Regolatore di potenza: imposta la massima potenza di assorbimento a 2.5 kW/ 4 kW/ 6 kW/ 7.2 kW
- 18 livelli di potenza + booster
- Timer fine cottura per ogni singola zona
- Sicurezza bambini
- Facilità di installazione con 4 molle di fissaggio e installabile sopra forno
- Bisellatura frontale

Da installare esclusivamente su basi predisposte per PC induzione. Si consiglia l'abbinamento con cappe specifiche per l'induzione.

Codice
074562G9V



WF S0160 NE

PIANO A INDUZIONE 60 CM



CARATTERISTICHE PRINCIPALI

- Piano cottura a induzione in vetro nero
- Comandi indipendenti Touch con Slider
- **FlexiSide**
- Funzioni automatiche **6° SENSO**Cook: Sciogliere, Tenere in caldo, Sobbollire e Bollire
- **ChefControl** a 3 temperature

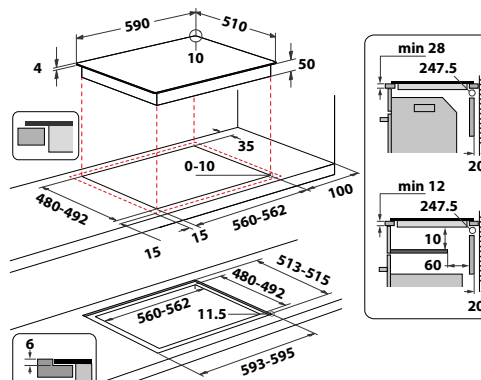
ALTRE CARATTERISTICHE

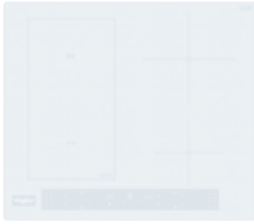
- Regolatore di potenza: imposta la massima potenza di assorbimento a 2.5 kW/ 4 kW/ 6 kW/ 7.2 kW
- 18 livelli di potenza + booster
- Timer fine cottura per ogni singola zona
- Sicurezza bambini
- Facilità di installazione con 4 molle di fissaggio e installabile sopra forno
- **Sostituzione facilitata del piano gas**
- Installabile anche a filo
- Profilo neutro

Da installare esclusivamente su basi predisposte per PC induzione. Si consiglia l'abbinamento con cappe specifiche per l'induzione.

Codice
074560G9D

Codice
074560G9DF **FILOTOP**





WL B4560 NE/W

PIANO A INDUZIONE 60 CM



CARATTERISTICHE PRINCIPALI

- Piano cottura a induzione in vetro bianco
- Comandi indipendenti Touch con pulsanti +/-
- **FlexiCook**: combina due zone di cottura per modificare con gestire il tuo piano in modo intuitivo
- Funzioni automatiche **6° SENSO**Cook: Sciogliere, Tenere in caldo, Sobbollire e Bollire

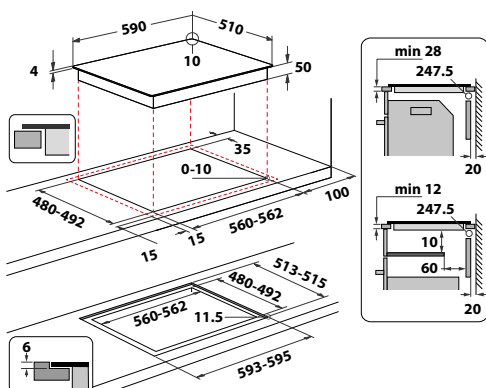
ALTRE CARATTERISTICHE

- Regolatore di potenza: imposta la massima potenza di assorbimento a 2.5 kW/ 4 kW/ 6 kW/ 7.2 kW
- 9 livelli di potenza + booster
- Timer fine cottura per ogni singola zona
- Sicurezza bambini
- Facilità di installazione con 4 molle di fissaggio e installabile sopra forno
- **Sostituzione facilitata del piano gas**
- Installabile anche a filo
- Profilo neutro

Da installare esclusivamente su basi predisposte per PC induzione. Si consiglia l'abbinamento con cappe specifiche per l'induzione.

Codice	
074560G9H	

Codice	
074560G9HF	FILOTOP



WB B4877 NE

PIANO A INDUZIONE 77 CM



CARATTERISTICHE PRINCIPALI

- Piano cottura a induzione in vetro nero
- Comandi indipendenti Touch con pulsanti +/-
- **ConnexionZone**, per unire due zone di cottura
- Funzioni automatiche **6° SENSO**Cook: Sciogliere, Tenere in caldo, Sobbollire e Bollire

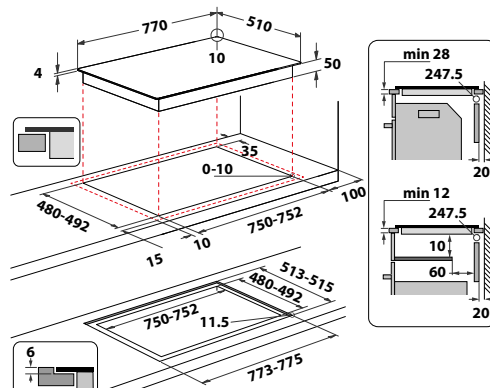
ALTRE CARATTERISTICHE

- Regolatore di potenza: imposta la massima potenza di assorbimento a 2.5 kW/ 4 kW/ 6 kW/ 7.2 kW
- 9 livelli di potenza + booster
- Timer fine cottura per ogni singola zona
- Sicurezza bambini
- Facilità di installazione con 4 molle di fissaggio e installabile sopra forno
- Installabile anche a filo
- Profilo neutro

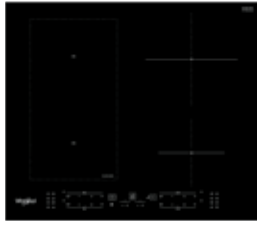
Da installare esclusivamente su basi predisposte per PC induzione. Si consiglia l'abbinamento con cappe specifiche per l'induzione.

Codice	
074562G9P	

Codice	
074562G9PF	FILOTOP



Whirlpool **Built in Collection**



WL B1160 BF

PIANO A INDUZIONE 60 CM



CARATTERISTICHE PRINCIPALI

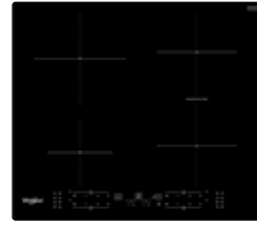
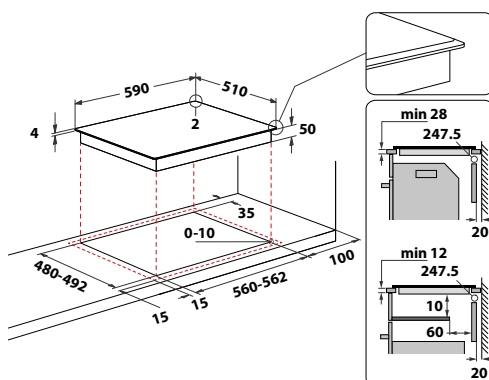
- Piano cottura a induzione in vetro nero
- Comandi indipendenti Touch con pulsanti +/-
- **FlexiCook**: combina due zone di cottura per modificare con gestire il tuo piano in modo intuitivo
- Funzioni automatiche **6° SENSO**Cook: Sciogliere, Tenere in caldo, Sobbollire e Bollire

ALTRE CARATTERISTICHE

- Regolatore di potenza: imposta la massima potenza di assorbimento a 2.5 kW/ 4 kW/ 6 kW/ 7.2 kW
- 9 livelli di potenza + booster
- Timer fine cottura per ogni singola zona
- Sicurezza bambini
- Facilità di installazione con 4 molle di fissaggio e installabile sopra forno
- **Sostituzione facilitata del piano gas**
- Bisellatura frontale

Da installare esclusivamente su basi predisposte per PC induzione. Si consiglia l'abbinamento con cappe specifiche per l'induzione.

Codice
074560G9G



WB B8360 NE

PIANO A INDUZIONE 60 CM



CARATTERISTICHE PRINCIPALI

- Piano cottura a induzione in vetro nero
- Comandi indipendenti Touch con pulsanti +/-
- **ConnexionZone**, per unire due zone di cottura
- Funzioni automatiche **6° SENSO**Cook: Sciogliere, Tenere in caldo, Sobbollire e Bollire

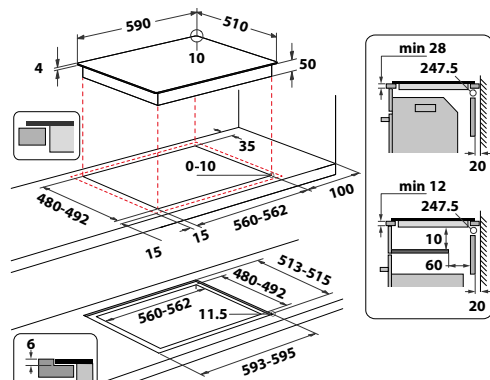
ALTRE CARATTERISTICHE

- Regolatore di potenza: imposta la massima potenza di assorbimento a 2.5 kW/ 4 kW/ 6 kW/ 7.2 kW
- 9 livelli di potenza + booster
- Timer fine cottura per ogni singola zona
- Sicurezza bambini
- Facilità di installazione con 4 molle di fissaggio e installabile sopra forno
- **Sostituzione facilitata del piano gas**
- Installabile anche a filo
- Profilo neutro

Da installare esclusivamente su basi predisposte per PC induzione. Si consiglia l'abbinamento con cappe specifiche per l'induzione.

Codice
074560G9A

Codice
074560G9AF **FILOTOP**



MODALITA' DI ASPIRAZIONE



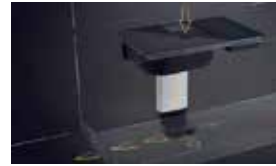
Aspirante



Filtra i vapori della cucina per convogliarli all'esterno tramite un foro di scarico collocato sulla parete



Filtrante



Filtra i vapori della cucina trattenendo odori, fumi e grassi per rimettere nell'ambiente l'aria filtrata

83cm e 65cm



VH DUCT TUBE 991
Tubo sezione rettangolare



VH DUCT RV D146 07
Raccordo Verticale



VH DUCT RV 05
Raccordo Curva Verticale



VH DUCT RO 04
Raccordo Orizzontale

Raccordi acquistabili separatamente per l'installazione in modalità aspirante :
Mod. WVH 92K Mod. WVH 1065B

83cm



FK VH S C
Kit Filtrante completo di tubazioni e 3 filtri ceramici :

In dotazione di serie per WVH 92KFKIT/1. Acquistabile separatamente per WVH 92 K

65cm



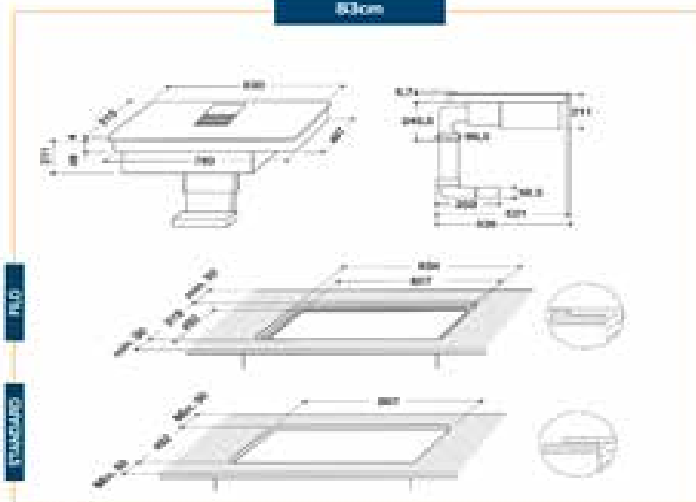
FK 65VH S

Kit Filtrante completo di tubazioni e 2 filtri ceramici acquistabile separatamente :
Mod. WVH 1065B

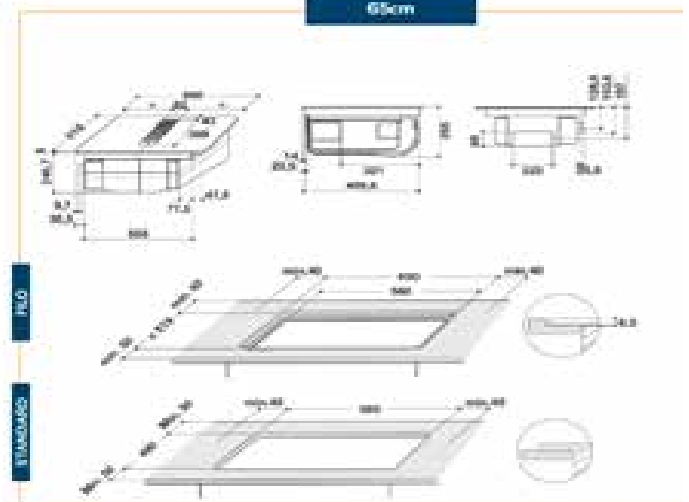


INSTALLAZIONE I FILO & STANDARD

83cm



65cm



Mod. WVH 92K
Mod. WVH 1065B

Mod. WVH 92K
Mod. WVH 1065B

Whirlpool **Built in Collection**

MADE IN ITALY

NEW

WVH 92 K F KIT/1PIANO COTTURA CON CAPPA INTEGRATA
83 CM VERSIONE FILTRANTE

Codice	
03998751	

Codice	
03998751F	FILOTOP

CARATTERISTICHE PRINCIPALI

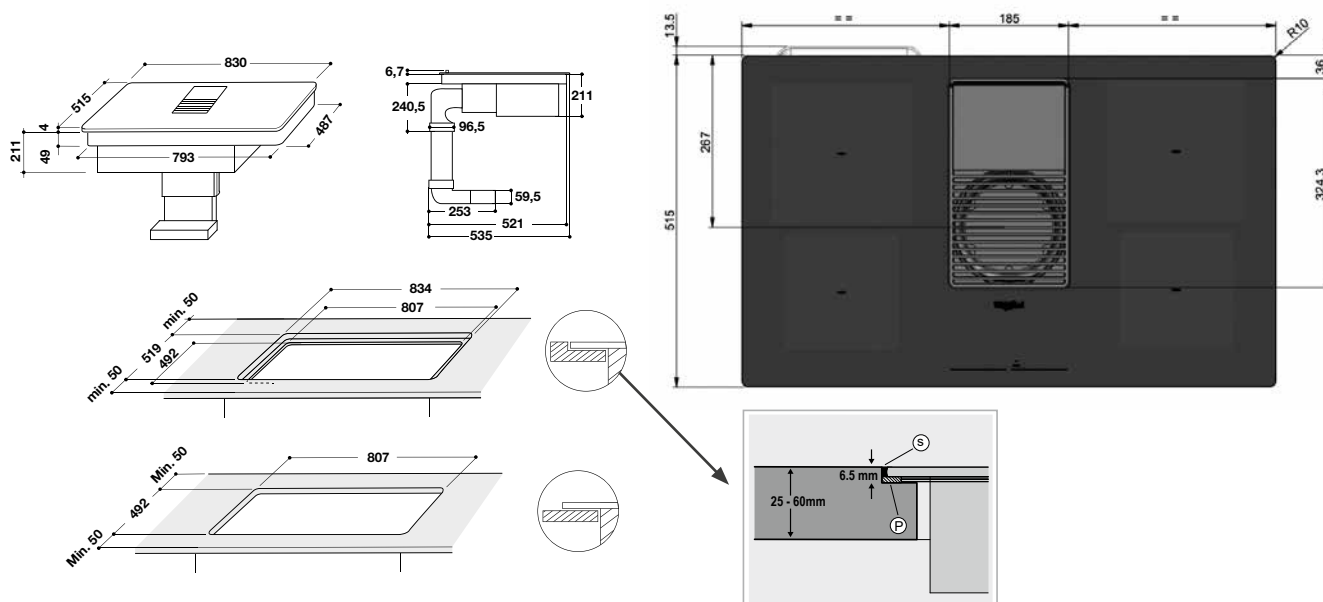
- Sistema di aspirazione: filtrante con kit incluso
- Piano cottura induzione in vetro nero con cappa integrata
- Comandi a sfioramento con Slider Touch Control
- 4 zone di cottura ad induzione
- Funzioni automatiche: Mantenere in caldo, Cottura rapida
- 5 Indicatori di regolazione separati
- Funzione Pausa
- Indicatore di accensione
- Powerbooster 3000 W

ALTRE CARATTERISTICHE

- Regolatore di potenza: imposta la massima potenza di assorbimento a 3.1 kW/ 4.5 kW/ 7.4 kW
- 5 velocità, 4 booster
- 1 motore da 250 W
- Capacità di aspirazione (min-max-booster): 180-410-600 m³/h
- Potenza sonora (min-max-booster): 45-63-71 dBA
- Filtri antigrasso in alluminio lavabile
- Timer fine cottura per ogni singola zona
- Sicurezza bambini
- Indicatore calore residuo
- Interruttore On/Off
- Dimensioni (AxLxP): 211x828x521 mm
- Possibilità di installazione a filo

ACCESSORI**vedi pag. 94****CF VH 4 - C**

4 pezzi filtro ceramico

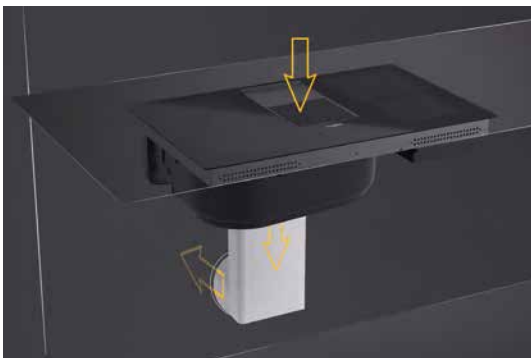


Integrazione tra design e funzionalità

W Collection

Piano con Cappa Integrata

Il design impeccabile incontra la migliore funzionalità, la più alta precisione incontra la massima efficienza. La cappa aspirante Whirlpool integrata con l'elegante piano cottura in vetro è perfetta per preparare ricette gustose rimuovendo qualsiasi odore o vapore alla fonte.



Filtra i vapori della cucina per poi convogliarli all'esterno grazie ad un foro di scarico collocato sulla parete.

Il migliore sistema di aspirazione per ottenere il massimo delle performance dal tuo nuovo piano cottura aspirante.

Per l'installazione deve essere predisposto un condotto di evacuazione che espellerà i vapori direttamente all'esterno.

E' possibile acquistare separatamente i raccordi necessari all'installazione del piano in modalità aspirante, descritti di seguito

VERSIONE ASPIRANTE _ Configurazione standard



Ideale quando _ L'installazione è prevista in prossimità di una parete che si posiziona direttamente sull'esterno dell'ambiente



Perfetta perchè _ Poca manutenzione: i filtri metallici possono essere lavati comodamente in lavastoviglie ogni due o tre mesi

Raccordi per installazione aspirante



VH DUCT TUBE 991
Tubo sezione rettangolare
Lungh. 1000 mm - 87x222 mm



VH DUCT RV D146 07
Raccordo verticale
- sezione circolare Ø 146 mm
- rettangolare 94x227 mm



VH DUCT RV 05
Raccordo verticale
Curva 90° - 94x227 mm



VH DUCT RO 04
Raccordo orizzontale
Curva 90° - 94x227x288 mm



WVH 92 K/1

PIANO A INDUZIONE CON CAPPA INTEGRATA
83 CM VERSIONE ASPIRANTE



CARATTERISTICHE PRINCIPALI

- Sistema di aspirazione: aspirante convertibile in filtrante con kit filtrante FK VH S - C
- Piano cottura in vetro nero con cappa integrata
- Comandi a sfioramento con Slider Touch Control
- 4 zone di cottura ad induzione
- Funzioni automatiche: Mantenere in caldo, Cottura rapida

ALTRE CARATTERISTICHE

- Regolatore di potenza: imposta la massima potenza di assorbimento a 3.1 kW/ 4.5 kW/ 7.4 kW
- 5 velocità, 4 booster
- 1 motore da 310 W
- Capacità di aspirazione (min-max-booster): 200-400-600 m³/h
- Potenza sonora (min.-max.-booster): 45-63-71 dBA
- Filtri antigrasso in alluminio lavabile
- **Griglia a filo in alluminio pressofuso rivestito in Teflon**
- Timer fine cottura per ogni singola zona
- Sicurezza bambini
- Indicatore calore residuo
- Dimensioni (AxLxP): 223x830x515 mm
- Possibilità di installazione a filo
- Installabile con kit filtrante in cucine con zoccolo fino a 6 cm

Codice	
03998750	

Codice	
03998750F	FILOTOP

ACCESSORI

vedi pag. 94

FK VH S - C

KIT per installazione piano WVH 92K/1 in modalità filtrante kit completo di tubazioni con nuova tipologia di 3 filtri ceramici

CF VH 4 - C

4 pezzi filtro ceramico (3 filtri ceramici già inclusi con l'acquisto del KIT FK VH S-C)

VH DUCT TUBE 991

Tubo sezione rettangolare
Lunghezza 1000mm - 89 x 222mm

VH DUCT RV D146 07

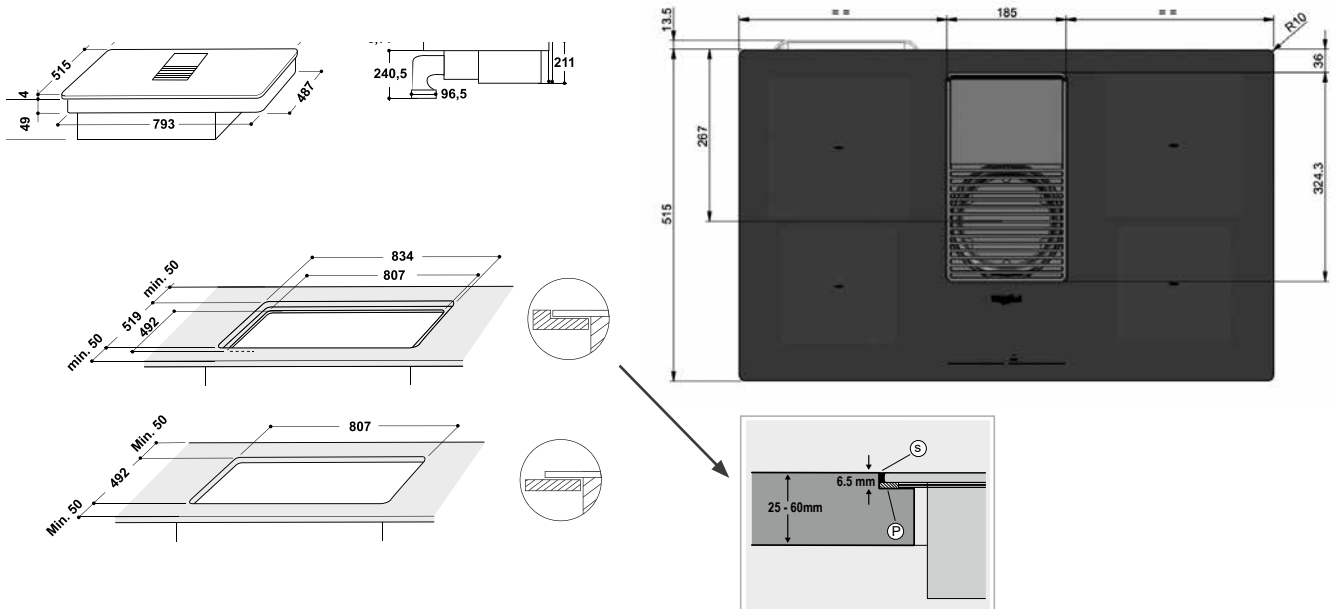
Raccordo verticale
- sezione circolare \varnothing 146mm
- rettangolare 94 x 227mm

VH DUCT RV 05

Raccordo verticale
Curva 90° - 94 x 227mm

VH DUCT RO 04

Raccordo orizzontale
Curva 90° - 94 x 227 x 288mm





NEW

WVH 1065B

PIANO COTTURA CON CAPPA INTEGRATA
65 CM VERSIONE ASPIRANTE



CARATTERISTICHE PRINCIPALI

- Sistema di aspirazione: aspirante convertibile in filtrante con kit filtrante FK 65VH S
- Piano cottura in vetro nero con cappa integrata
- Comandi a sfioramento con Slider Touch Control
- 4 zone di cottura ad induzione
- Funzioni automatiche: Mantenere in caldo, Cottura rapida
- FlexiCook: per un utilizzo flessibile dell'area creata combinando due zone
- 5 Indicatori di regolazione separati
- Funzione Pausa
- Indicatore di accensione
- Powerbooster 3150 W

ALTRE CARATTERISTICHE

- Regolatore di potenza: imposta la massima potenza di assorbimento a 3.1 kW/ 4.5 kW/ 7.4 kW
- 5 velocità, 4 booster
- 1 motore da 7400 W
- Capacità di aspirazione (min-max-booster): 135-470-610 m³/h
- Potenza sonora (min.-max.-booster): 34-60-66 dBA
- Filtri antigrasso in alluminio lavabile
- Timer fine cottura per ogni singola zona
- Sicurezza bambini
- Cavo elettrico incluso
- Indicatore calore residuo
- Interruttore On/Off
- Dimensioni (AxLxP): 250x650x515 mm
- Possibilità di installazione a filo

Codice	
03998745	

Codice	
03998745F	FILOTOP

ACCESSORI

vedi pag. 94

FK 65VH S

KIT per installazione in modalità filtrante

CF 65VH C

2 pezzi filtro ceramica

VH DUCT TUBE 991

Tubo sezione rettangolare
Lunghezza 1000mm - 89 x 222mm

VH DUCT RV D146 07

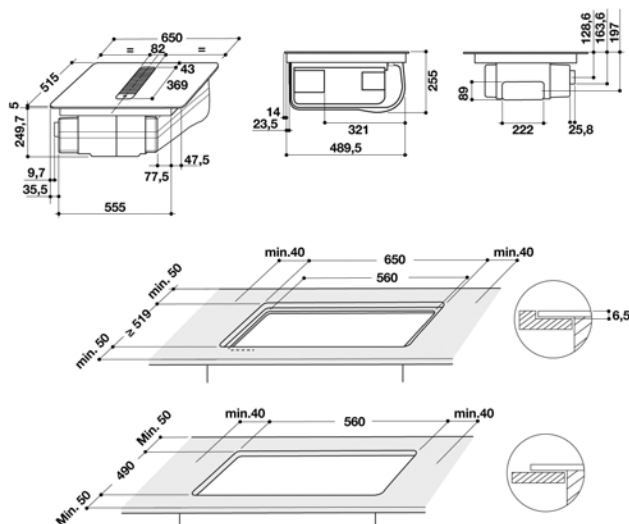
Raccordo verticale
- sezione circolare ø 146mm
- rettangolare 94 x 227mm

VH DUCT RV 05

Raccordo verticale
Curva 90° - 94 x 227mm

VH DUCT RO 04

Raccordo orizzontale
Curva 90° - 94 x 227 x 288mm



Whirlpool **Built in Collection**

MADE IN ITALY

**GOWL 958/NB**

Piano Gas su vetro 90 cm

**CARATTERISTICHE PRINCIPALI**

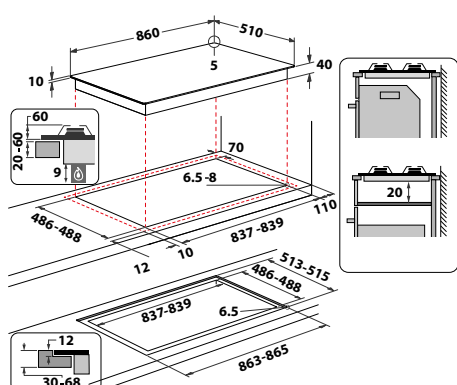
- Piano cottura W Collection a gas su vetro temperato nero
- **MultiLevel Flame**
- Griglie d'appoggio in ghisa
- 5 bruciatori a gas: 1 doppia corona FlexiFlame da 5000 W, 1 semirapido da 1650 W, 1 rapido da 3000 W, 1 ausiliario da 1000 W, 1 semirapido da 1650 W
- Manopole finitura Nera Milleluci
- Griglie lavabili in lavastoviglie

ALTRE CARATTERISTICHE

- Accensione elettronica sottomanopola
- Termovalvole di sicurezza
- Kit ugelli GPL in dotazione

Codice	
074590G58	

Codice	
074590G58F	FILOTOP



MADE IN ITALY

**GOWL 758/NB**

Piano Gas su vetro 75 cm

**CARATTERISTICHE PRINCIPALI**

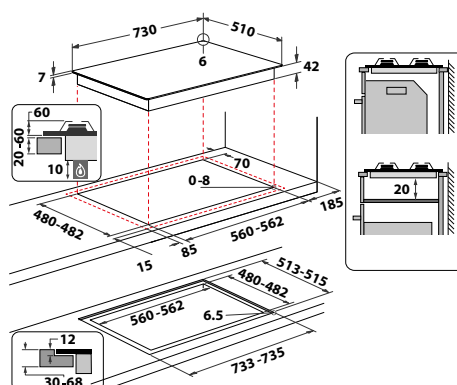
- Piano cottura W Collection a gas su vetro temperato nero
- **MultiLevel Flame**
- Griglie d'appoggio in ghisa
- 5 bruciatori a gas: 1 ausiliario da 1000 W, 1 rapido da 3000 W, 1 semirapido da 1650 W, 1 semirapido da 1650 W, 1 doppia corona FlexiFlame da 5000 W
- Manopole finitura Nera Milleluci
- Griglie lavabili in lavastoviglie

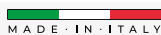
ALTRE CARATTERISTICHE

- Accensione elettronica sottomanopola
- Termovalvole di sicurezza
- Kit ugelli GPL in dotazione

Codice	
074575G4L	

Codice	
074575G4LF	FILOTOP





GOWL 758/WH

Piano Gas su vetro 75 cm



CARATTERISTICHE PRINCIPALI

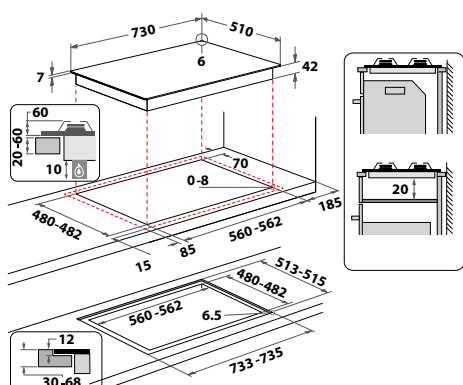
- Piano cottura W Collection a gas su vetro temperato bianco
- **MultiLevel Flame**
- Griglie d'appoggio in ghisa
- 5 bruciatori a gas: 1 ausiliario da 1000 W, 1 rapido da 3000 W, 1 semirapido da 1650 W, 1 semirapido da 1650 W, 1 doppia corona FlexiFlame da 5000 W
- Manopole Cromo satinato
- Griglie lavabili in lavastoviglie

ALTRE CARATTERISTICHE

- Accensione elettronica sottomanopola
- Termovalvole di sicurezza
- Kit ugelli GPL in dotazione

Codice	
074575G4M	

Codice	
074575G4MF	FILOTOP



GOWL 628/NB

Piano Gas su vetro 60 cm



CARATTERISTICHE PRINCIPALI

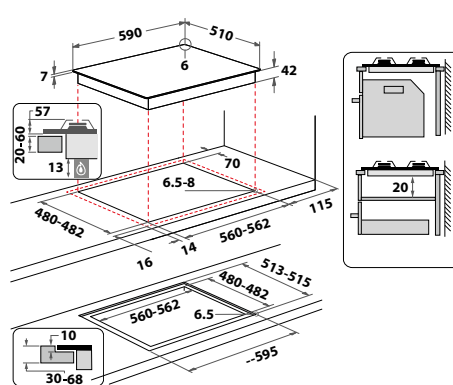
- Piano cottura W Collection a gas su vetro temperato nero
- **MultiLevel Flame**
- Griglie d'appoggio in ghisa
- 4 bruciatori a gas: 1 doppia corona da 3500 W, 1 semirapido da 1650 W, 1 semirapido da 1650 W, 1 ausiliario da 1000 W
- Manopole finitura Nera Milleluci
- Griglie lavabili in lavastoviglie

ALTRE CARATTERISTICHE

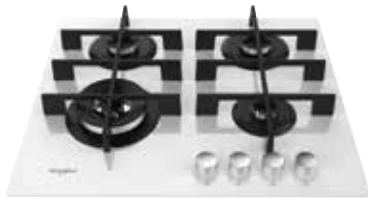
- Accensione elettronica sottomanopola
- Termovalvole di sicurezza
- Kit ugelli GPL in dotazione

Codice	
074564G2C	

Codice	
074564G2CF	FILOTOP



Whirlpool **Built in Collection**

 MADE IN ITALY


GOWL 628/WH

Piano Gas su vetro 60 cm



CARATTERISTICHE PRINCIPALI

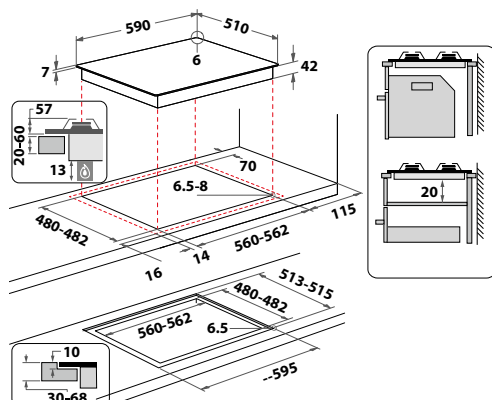
- Piano cottura W Collection a gas su vetro temperato bianco
- **MultiLevel Flame**
- Griglie d'appoggio in ghisa
- 4 bruciatori a gas: 1 doppia corona da 3500 W, 1 semirapido da 1650 W, 1 semirapido da 1650 W, 1 ausiliario da 1000 W
- Manopole finitura Silver Milleluci
- Griglie lavabili in lavastoviglie

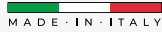
ALTRE CARATTERISTICHE

- Accensione elettronica sottomanopola
- Termostato di sicurezza
- Kit ugelli GPL in dotazione

Codice		
074564G2D		

Codice		
074564G2DF		FILOTOP





NEW

GOA 9523/NB1

PIANO COTTURA 90 CM



CARATTERISTICHE PRINCIPALI

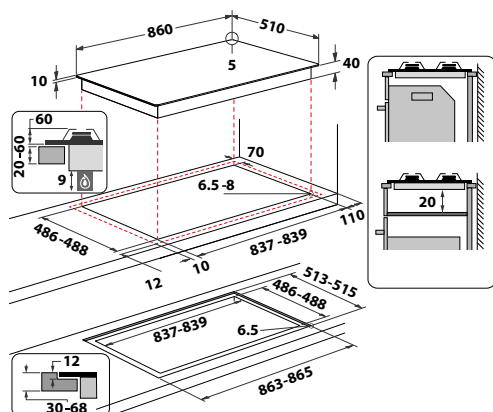
- Piano cottura a gas in vetro temperato nero
- Griglie d'appoggio Twin in ghisa
- 5 bruciatori a gas: 1 doppia corona da 4800 W, 1 rapido da 3000 W, 2 semirapidi da 1750 W, 1 ausiliario da 1000 W
- Manopole finitura Black
- Griglie lavabili in lavastoviglie

ALTRE CARATTERISTICHE

- Accensione elettronica sottomanopola
- Termovalvole di sicurezza
- Kit ugelli GPL in dotazione

Codice	
074590G57	

Codice	
074590G57F	FILOTOP



GOA 9523/WH

PIANO COTTURA 90 CM



CARATTERISTICHE PRINCIPALI

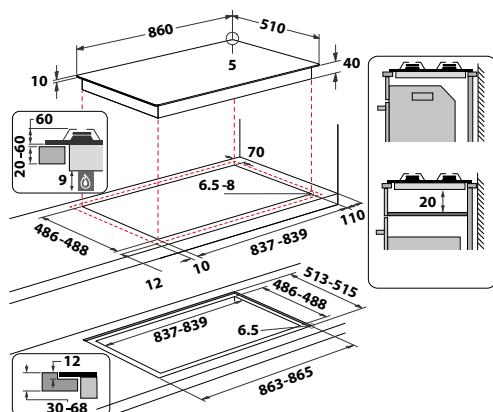
- Piano cottura a gas in vetro temperato bianco
- Griglie d'appoggio Twin in ghisa
- 5 bruciatori a gas: 1 doppia corona da 4000 W, 1 rapido da 3000 W, 2 semirapidi da 1750 W cadauno, 1 ausiliario da 1000 W
- Manopole finitura Silver
- Griglie lavabili in lavastoviglie

ALTRE CARATTERISTICHE

- Accensione elettronica sottomanopola
- Termovalvole di sicurezza
- Kit ugelli GPL in dotazione

Codice	
074590G56	

Codice	
074590G56F	FILOTOP



Whirlpool **Built in Collection**

MADE IN ITALY



NEW

GOA 7523/NB1

PIANO COTTURA 75 CM

**CARATTERISTICHE PRINCIPALI**

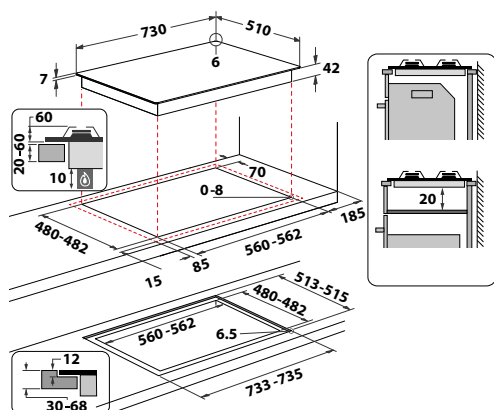
- Piano cottura a gas in vetro temperato nero
- Griglie d'appoggio Twin in ghisa
- 5 bruciatori a gas: 1 doppia corona da 4000 W, 1 rapido da 3000 W, 2 semirapidi da 1750 W, 1 ausiliario da 1000 W
- Manopole finitura Black
- Griglie lavabili in lavastoviglie

ALTRE CARATTERISTICHE

- Accensione elettronica sottomanopola
- Termovalvole di sicurezza
- Kit ugelli GPL in dotazione

Codice		
074575G4B		

Codice		
074575G4BF		FILOTOP



MADE IN ITALY

**GOA 7523/WH**

PIANO COTTURA 75 CM

**CARATTERISTICHE PRINCIPALI**

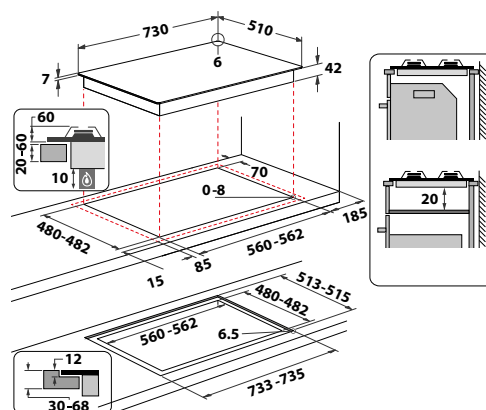
- Piano cottura a gas in vetro temperato bianco
- Griglie d'appoggio Twin in ghisa
- 5 bruciatori a gas: 1 doppia corona da 4000 W, 1 rapido da 3000 W, 2 semirapidi da 1750 W, 1 ausiliario da 1000 W
- Manopole finitura Silver
- Griglie lavabili in lavastoviglie

ALTRE CARATTERISTICHE

- Accensione elettronica sottomanopola
- Termovalvole di sicurezza
- Kit ugelli GPL in dotazione

Codice		
074575G4A		

Codice		
074575G4AF		FILOTOP





NEW

GOA 6423/NB1

PIANO COTTURA 60 CM



CARATTERISTICHE PRINCIPALI

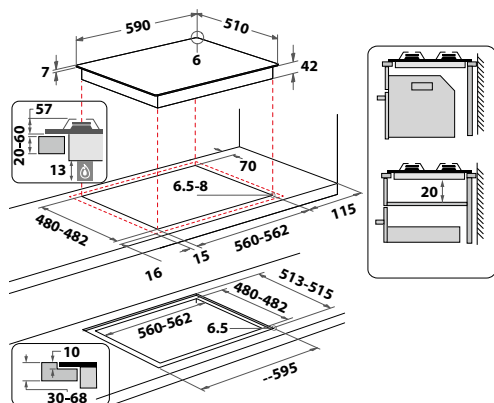
- Piano cottura a gas in vetro temperato nero
- Griglie d'appoggio Twin in ghisa
- 4 bruciatori a gas: 1 doppia corona da 3500 W, 2 semirapidi da 1750 W, 1 ausiliario da 1000 W
- Manopole finitura Black
- Griglie lavabili in lavastoviglie

ALTRE CARATTERISTICHE

- Accensione elettronica sottomanopola
- Termovalvole di sicurezza
- Kit ugelli GPL in dotazione

Codice	
074564G2B	

Codice	
074564G2BF	FILOTOP



GOA 6423/WH

PIANO COTTURA 60 CM



CARATTERISTICHE PRINCIPALI

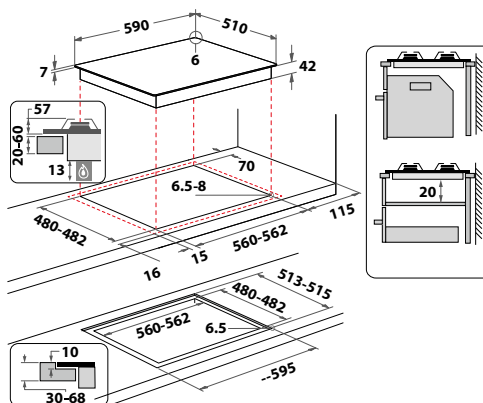
- Piano cottura a gas in vetro temperato bianco
- Griglie d'appoggio Twin in ghisa
- 4 bruciatori a gas: 1 doppia corona da 3500 W, 2 semirapidi da 1750 W, 1 ausiliario da 1000 W
- Manopole finitura Silver
- Griglie lavabili in lavastoviglie

ALTRE CARATTERISTICHE

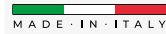
- Accensione elettronica sottomanopola
- Termovalvole di sicurezza
- Kit ugelli GPL in dotazione

Codice	
074564G2A	

Codice	
074564G2AF	FILOTOP



Whirlpool **Built in Collection**



GMWL 958/IXL

Piano Gas su acciaio da 90 cm



CARATTERISTICHE PRINCIPALI

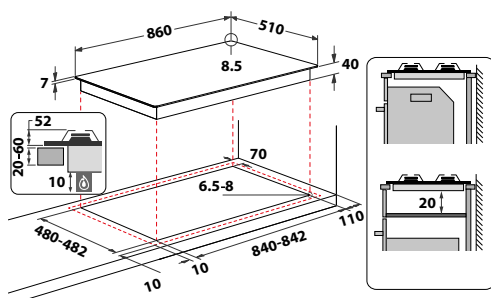
- Piano cottura a gas in acciaio inox, con trattamento **iXelium**
- **MultiLevel Flame**
- Griglie d'appoggio in ghisa
- 5 bruciatori a gas: 1 Doppia corona doppia regolazione da 5000 W, 1 Semirapido da 1750 W, 1 Rapido da 3000 W, 1 Ausiliario da 1000 W, 1 Semirapido da 1750 W
- Manopole Cromo satinato
- Griglie lavabili in lavastoviglie

ALTRE CARATTERISTICHE

- Accensione elettronica sottomanopola
- Termovalvole di sicurezza
- Kit ugelli GPL in dotazione

Codice

075100H3C



GMWL 758/IXL

Piano Gas su acciaio da 75 cm



CARATTERISTICHE PRINCIPALI

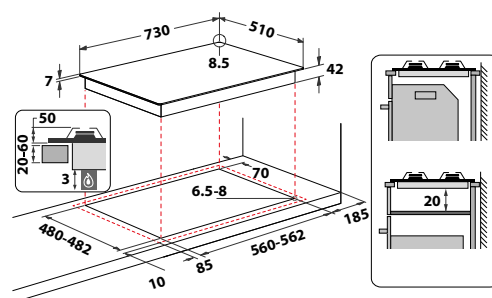
- Piano cottura a gas in acciaio inox, con trattamento **iXelium**
- **MultiLevel Flame**
- Griglie d'appoggio in ghisa
- 5 bruciatori a gas: 1 Ausiliario da 1750 W, 1 Rapido da 3000 W, 1 Semirapido da 1750 W, 1 Semirapido da 1000 W, 1 Doppia corona doppia regolazione da 5000 W
- Manopole Cromo satinato
- Griglie lavabili in lavastoviglie

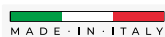
ALTRE CARATTERISTICHE

- Accensione elettronica sottomanopola
- Termovalvole di sicurezza
- Kit ugelli GPL in dotazione

Codice

075084H3B





GMWL 628/IXL

Piano Gas su acciaio da 60 cm



CARATTERISTICHE PRINCIPALI

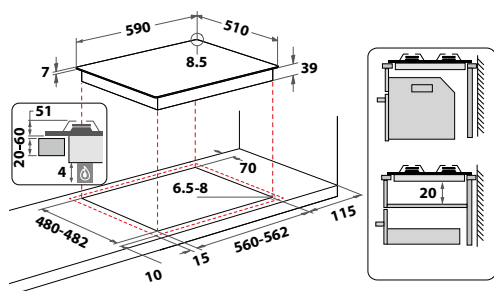
- Piano cottura a gas in acciaio inox, con trattamento **iXelium**
- **MultiLevel Flame**
- Griglie d'appoggio in ghisa
- 4 bruciatori a gas: 1 doppia corona da 3500 W, 2 semirapidi da 1750 W, 1 ausiliario da 1000 W
- Manopole Cromo satinato
- Griglie lavabili in lavastoviglie

ALTRE CARATTERISTICHE

- Accensione elettronica sottomanopola
- Termostato di sicurezza

Codice

075067H3A



Whirlpool **Built in Collection**

MADE IN ITALY



GMAL 9522/IXL

Piano Gas su acciaio da 90 cm



CARATTERISTICHE PRINCIPALI

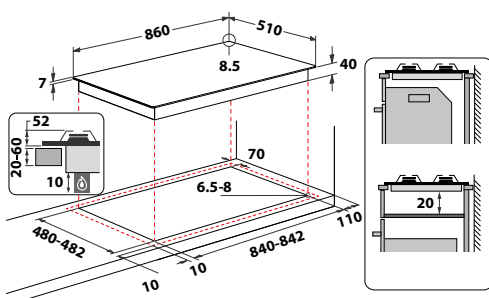
- Piano cottura a gas, con trattamento **iXelium**
- **MultiLevel Flame**
- Griglie d'appoggio in ghisa
- 5 bruciatori a gas: 1 doppia corona da 4000 W, 1 rapido da 3000 W, 2 semirapidi da 1650 W cadauno, 1 ausiliario da 1000 W
- Manopole finitura Silver
- Griglie lavabili in lavastoviglie

ALTRE CARATTERISTICHE

- Accensione elettronica sottomanopola
- Termovalvole di sicurezza
- Kit ugelli GPL in dotazione
- Accessorio Coperchio: **AMC 969/NB**

Codice

075100H4Z



MADE IN ITALY



GMAL 7522/IXL

Piano Gas su acciaio da 75 cm



CARATTERISTICHE PRINCIPALI

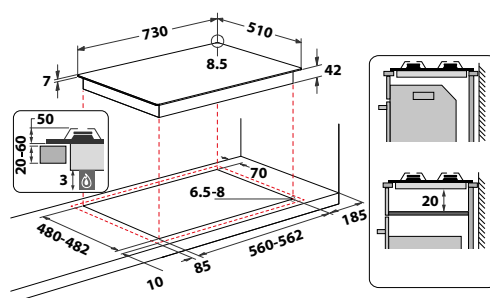
- Piano cottura a gas, con trattamento **iXelium**
- **MultiLevel Flame**
- Griglie d'appoggio in ghisa
- 5 bruciatori a gas: 1 doppia corona da 3800 W, 1 rapido da 3000 W, 2 semirapidi da 1650 W cadauno, 1 ausiliario da 1000 W
- Manopole finitura Silver
- Griglie lavabili in lavastoviglie

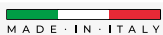
ALTRE CARATTERISTICHE

- Accensione elettronica sottomanopola
- Termovalvole di sicurezza
- Kit ugelli GPL in dotazione
- Accessorio Coperchio: **AMC 968/NB**

Codice

075084H4X





GMAL 6422/IXL

Piano Gas su acciaio da 60 cm



CARATTERISTICHE PRINCIPALI

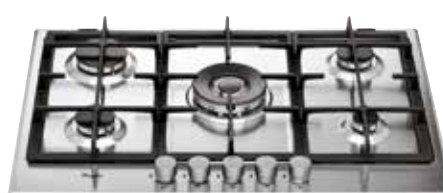
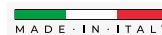
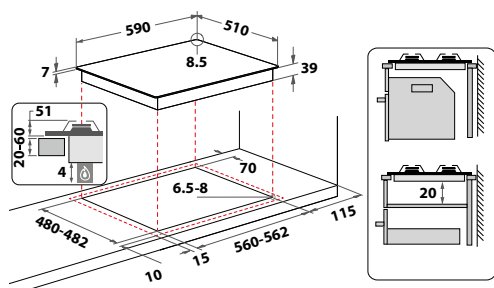
- Piano cottura a gas, con trattamento **ixelium**
- **MultiLevel Flame**
- Griglie d'appoggio in ghisa
- 4 bruciatori a gas: 1 doppia corona da 3500 W, 2 semirapidi da 1650 W cadauno, 1 ausiliario da 1000 W
- Manopole finitura Silver
- Griglie lavabili in lavastoviglie

ALTRE CARATTERISTICHE

- Accensione elettronica sottomanopola
- Termovalvole di sicurezza
- Kit ugelli GPL in dotazione
- Accessorio Coperchio: **AMC 967/NB - AMC 967/MR**

Codice

075067H4M



GMA 7522/IX

Piano Gas su acciaio da 75 cm



CARATTERISTICHE PRINCIPALI

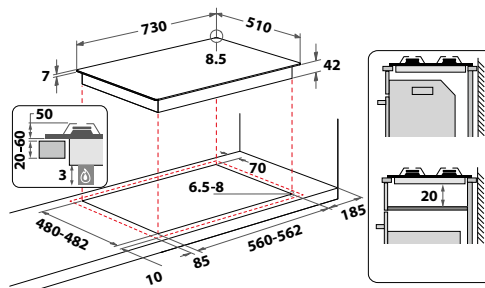
- Piano cottura a gas in acciaio inox
- Griglie d'appoggio in ghisa
- 5 bruciatori a gas: 1 doppia corona da 4000 W, 1 rapido da 3000 W, 2 semirapidi da 1650 W cadauno, 1 ausiliario da 1000 W
- Manopole finitura Silver
- Griglie lavabili in lavastoviglie

ALTRE CARATTERISTICHE

- Accensione elettronica sottomanopola
- Termovalvole di sicurezza
- Kit ugelli GPL in dotazione
- Accessorio Coperchio: **AMC 968/NB**

Codice

075084H1X



Whirlpool **Built in Collection****TKRL 761 IX K**

Piano Gas su acciaio da 75 cm

**CARATTERISTICHE PRINCIPALI**

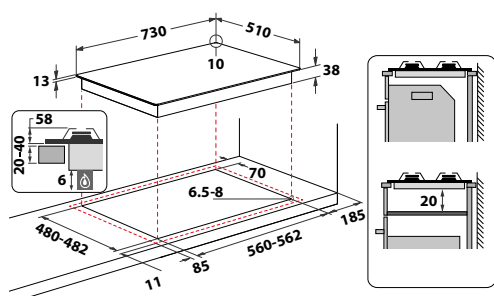
- Piano cottura a gas in acciaio Inox
- **MultiLevel Flame**
- Griglie d'appoggio in ghisa
- 5 bruciatori a gas: 1 Semirapido da 1650 W, 1 Semirapido da 1650 W, 1 Rapido da 3000 W, 1 Ausiliario da 1000 W, 1 Power Burner da 3500 W
- Manopole Silver paint inox cap
- Griglie lavabili in lavastoviglie

ALTRE CARATTERISTICHE

- Accensione elettronica sottomanopola
- Termovalvole di sicurezza
- Kit ugelli GPL in dotazione
- Accessorio Coperchio:
COV 75 CF(NB) - COV 75 CF (MR)

Codice

075084H9X

**TKRL 751 IX K**

Piano Gas su acciaio da 75 cm

**CARATTERISTICHE PRINCIPALI**

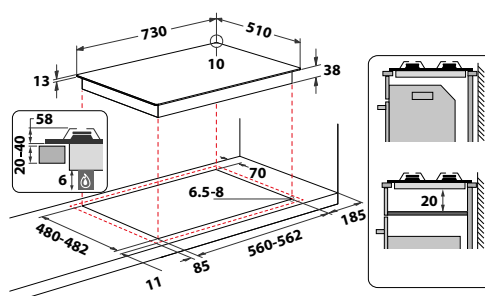
- Piano cottura a gas in acciaio Inox
- **MultiLevel Flame**
- Griglie d'appoggio smaltate
- 5 bruciatori a gas: 1 Semirapido da 1650 W, 1 Semirapido da 1650 W, 1 Rapido da 3000 W, 1 Ausiliario da 1000 W, 1 Power Burner da 3500 W
- Manopole Silver paint inox cap

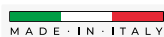
ALTRE CARATTERISTICHE

- Accensione elettronica sottomanopola
- Termovalvole di sicurezza
- Kit ugelli GPL in dotazione
- Accessorio Coperchio:
COV 75 CF(NB) - COV 75 CF (MR)

Codice

075084H9W





NEW

TGML 661 IX

Piano Gas su acciaio da 60 cm



CARATTERISTICHE PRINCIPALI

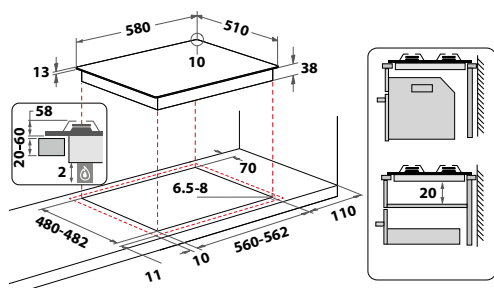
- Piano cottura a gas in acciaio Inox
- **MultiLevel Flame**
- Griglie d'appoggio in ghisa
- 4 bruciatori a gas: 1 Semirapido da 1650 W, 1 Semirapido da 1650 W, 1 doppia corona da 3500 W, 1 Ausiliario da 1000 W
- Manopole Verniciato Silver
- Griglie lavabili in lavastoviglie

ALTRE CARATTERISTICHE

- Accensione elettronica sottomanopola
- Termovalvole di sicurezza
- Kit ugelli GPL in dotazione
- Accessorio Coperchio:
COV 60 CF(NB) - COV 60 CF(MR)

Codice

075067H9Z



NEW

TKRL 650 IX

Piano Gas su acciaio da 60 cm



CARATTERISTICHE PRINCIPALI

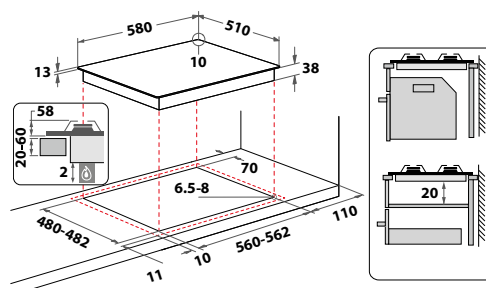
- Piano cottura a gas in acciaio inox
- **MultiLevel Flame**
- Griglie d'appoggio smaltate
- 4 bruciatori a gas: 1 Semirapido da 1650 W, 1 Semirapido da 1650 W, 1 Rapido da 3000 W, 1 Ausiliario da 1000 W
- Manopole finitura Silver

ALTRE CARATTERISTICHE

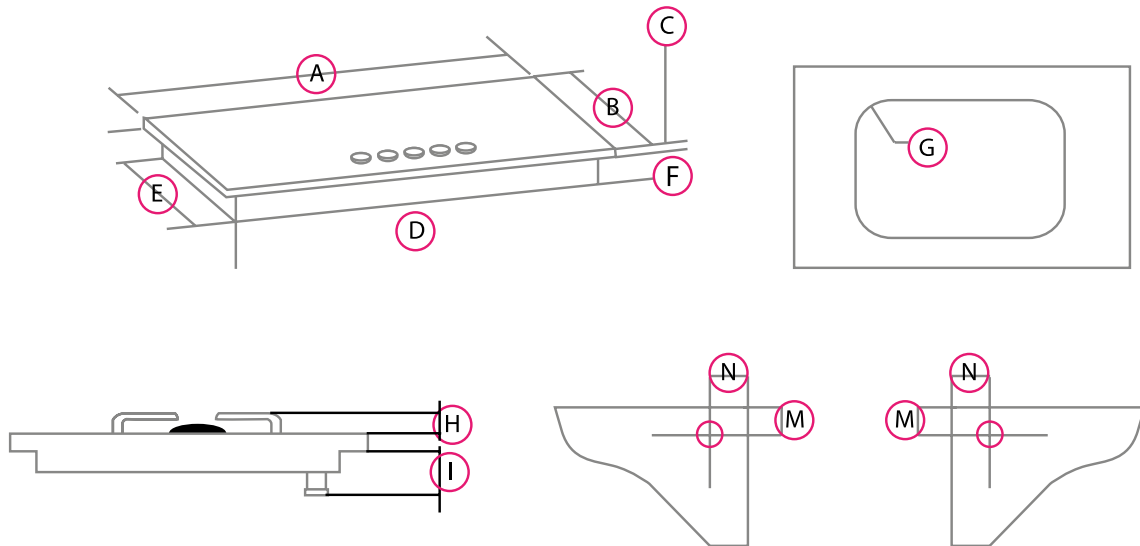
- Accensione elettronica sottomanopola
- Termovalvole di sicurezza
- Kit ugelli GPL in dotazione
- Accessorio Coperchio:
COV 60 CF(NB) - COV 60 CF(MR)

Codice

075065H9U



Whirlpool **Built in Collection**



PIANI COTTURA	DIMENSIONI											
	A	B	C	D	E	F	G	H	I	L	M	N
MODELLO	larghezza plateau	profondità plateau	spessore plateau	larghezza cassonetto	profondità cassonetto	altezza cassonetto	raggio foro d'incasso	altezza griglie	altezza cassonetto + altezza rampa tubo gas	posizione allacciamento tubo del gas		
GOWL 958/NB	860	510	8	828	471	40	8	48	49	POSTERIORE DESTRA	41	49
GOWL 758	730	510	8	544	469	42	8	48	49	POSTERIORE DESTRA	12	51
GOWL 628	590	510	6	544	469	42	8	48	49	POSTERIORE DESTRA	12	51
GOA 9523	860	510	8	828	471	40	8	48	49	POSTERIORE DESTRA	41	49
GOA 7523	730	510	8	544	469	42	8	48	49	POSTERIORE DESTRA	12	51
GOA 6423	590	510	8	544	469	42	8	48	49	POSTERIORE DESTRA	12	51
GMWL 958/IXL	860	510	7	828	471	40	8	48	49	POSTERIORE DESTRA	41	49
GMWL 758/IXL	730	510	7	544	469	42	8	48	49	POSTERIORE DESTRA	12	51
GMWL 628/IXL	590	510	7	544	469	42	8	48	49	POSTERIORE DESTRA	12	51
GMAL 9522/IXL	860	510	7	828	473	40	8	46	70	POSTERIORE DESTRA	35	40
GMAL 7522/IXL	730	510	7	545	470	40	8	46	75	POSTERIORE DESTRA	45	120
GMAL 6422/IXL	590	510	7	545	470	40	8	46	65	POSTERIORE DESTRA	30	50
GMA 7522/IX	730	510	7	545	470	40	8	46	75	POSTERIORE DESTRA	45	120
TKRL 761 IX K	730	510	13	560	480	38	6,5	44,5	38	POSTERIORE SINISTRA	10	30
TKRL 751 IX K	730	510	13	560	480	38	6,5	44,5	38	POSTERIORE SINISTRA	10	30
TGML 661 IX	580	510	13	560	480	38	6,5	50,5	38	POSTERIORE SINISTRA	10	30
TKRL 650 IX	580	510	13	560	480	38	6,5	50,5	38	POSTERIORE SINISTRA	10	30

NOVITÀ 2023

Space400

Total No Frost:

il più capiente¹ e
silenzioso² nella
sua categoria

Conservare la spesa nel frigorifero spesso significa avere a che fare con uno spazio limitato, mensole poco flessibili e cassetti piccoli. Un momento di stress che può essere finalmente evitato e trasformato in un momento di benessere.

Il nuovo frigorifero da incasso Whirlpool Space400 Total No Frost è stato progettato proprio per questo, **il più capiente nella sua categoria¹ per un'esperienza senza pensieri.**

Offre il **50% di spazio in più³** e un set completo di funzioni intuitive e flessibili soluzioni per organizzare ogni capo in ogni occasione.

Poi, una volta in frigo, il cibo non solo è perfettamente organizzato ma è anche conservato al meglio, grazie all'esclusiva *Tecnologia 6° SENSO* e al *Tecnologia Total No Frost* con la colonna *Metal MultiFlow*, progettata per garantire sempre le condizioni di temperatura ideali in ogni angolo del frigo.

Il silenzio, in una casa, è molto importante: ci permette di rimanere concentrati sulle attività da svolgere, di godere dei momenti per sé e concentrarsi su ciò che conta veramente. Il nuovo Space400 Total No Frost è dotato di un nuovo compressore Zen Inverter che adatta la velocità per le diverse condizioni di temperatura, garantendo performance migliori e riducendo allo stesso tempo la rumorosità e il consumo di energia.

Il compressore Zen Inverter permette di raggiungere una silenziosità di soli **32 dBA**, rendendo il **frigorifero il più silenzioso sul mercato** per la sua categoria².



Caratteristiche principali



+50% spazio extra per conservare²

Grazie alla capacità più grande nella sua categoria¹



Gestione dello Spazio

Soluzioni innovative per una gestione flessibile dello spazio che consente di sfruttare al meglio la loro eccezionale capacità



Total No Frost

E puoi dimenticarti di sbrinare



Silenzio

Il compressore Zen Inverter permette di raggiungere una silenziosità di soli 32 dBA, rendendo il frigorifero il più silenzioso sul mercato per la sua categoria²

¹ Sulla base del totale della capacità netta dichiarata dai produttori concorrenti considerando il segmento dei frigocongelatori no frost da incasso e riferito a tutti i modelli con 394LT di capacità netta totale venduti con i marchi Whirlpool Corporation: Whirlpool, Hotpoint/Ariston, Bauknecht, KitchenAid.

² In base al livello di rumorosità dichiarato dai produttori concorrenti. L'affermazione si riferiva a tutti i frigoriferi da incasso da 70cm con montaggio inferiore e 32 dBA di rumore venduti con i marchi Whirlpool Corporation: Whirlpool, Hotpoint/Ariston, Bauknecht, KitchenAid.

³ Rispetto al frigorifero con congelatore Whirlpool standard BI 55cm No Frost.

**WH SP70 T242 P****Combinato largo 70 cm Total No Frost 193 Cm****CARATTERISTICHE PRINCIPALI**

- Total No Frost, Classe di efficienza energetica: D
- Dimensioni (AxLxP): 1935x690x551 mm
- Capacità netta totale: 394 L (295 L frigo/99 L freezer)
- Sistema di raffreddamento per il freezer tecnologia No Frost
- Compressore Inverter
- Illuminazione Premium LED
- Parete inox Flexi Shelf Plus
- **FreshBox+** con controllo integrato dell'umidità
- **MultiFresh Box**, cassetto con 3 diversi livelli di temperatura
- Terzo livello di cassetti con Deli Box e Snack Box
- Balconcino porta-formaggi, Balconcino portabottiglie
- Estetica Premium con cassetti in doppio materiale e profili inox su maniglie, ripiani e balconcini
- **Push to Open**
- **ZenInverter Technology**: il più silenzioso del mercato

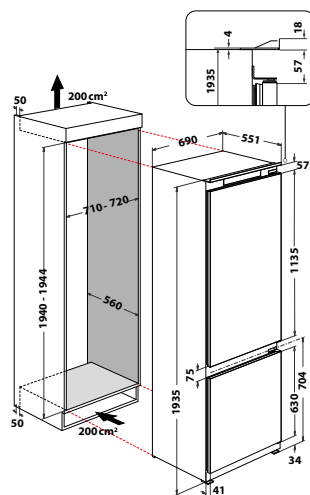
ALTRE CARATTERISTICHE E FUNZIONI

- 2 porta bottiglie flessibili, Vaschetta per il ghiaccio
- Classe di rumorosità: B, **32 dBA**
- Fast Cooling, Fast Freeze
- Modalità Stand-by
- Opzione Vacanza: congelatore attivo con frigorifero spento
- Allarme porta aperta, Cerniere a destra, Porte reversibili
- Display touch interno

15 anni di garanzia su compressore ZenInverter - registrazione necessaria

Codice

077056H87

**WH SP70 T122****Combinato largo 70 cm Total No Frost 193 Cm****CARATTERISTICHE PRINCIPALI**

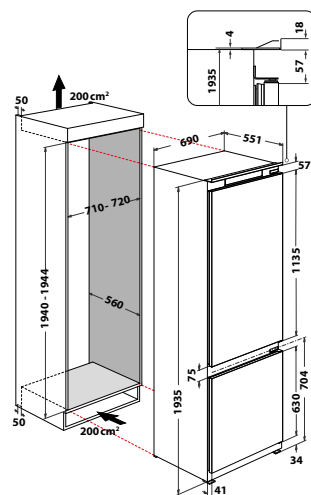
- Total No Frost, Classe di efficienza energetica: D
- Dimensioni (AxLxP): 1935x690x551 mm
- Capacità netta totale: 394 L (295 L frigo/99 L freezer)
- Sistema di raffreddamento per il freezer tecnologia No Frost
- Compressore Inverter
- Illuminazione LED
- Parete inox
- **FreshBox+** con controllo integrato dell'umidità
- **FreshBox 0°**, per la conservazione ottimale di carne e pesce
- Balconcino porta-formaggi, Balconcino portabottiglie
- **ZenInverter Technology**: il più silenzioso del mercato
- Installazione invisibile

ALTRE CARATTERISTICHE E FUNZIONI

- 2 porta bottiglie flessibili, Vaschetta per il ghiaccio
- Classe di rumorosità: B, **32 dBA**
- Fast Cooling, Fast Freeze
- Modalità Stand-by
- Opzione Vacanza: congelatore attivo con frigorifero spento
- Allarme porta aperta, Cerniere a destra, Porte reversibili
- Display LED
- **15 anni di garanzia su compressore ZenInverter** - registrazione necessaria

Codice

077056H86



Whirlpool **Built in Collection****WH SP70 T121****Combinato largo 70 cm Total No Frost 193 Cm****CARATTERISTICHE PRINCIPALI**

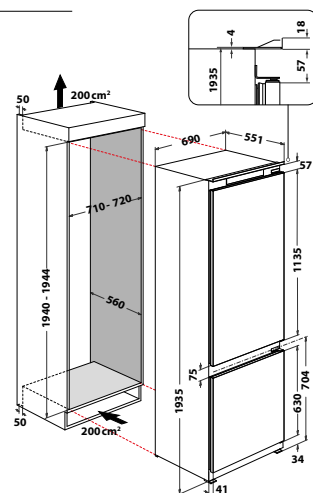
- Total No Frost, Classe di efficienza energetica: E
- Dimensioni (AxLxP): 1935x690x551 mm
- Capacità netta totale: 394 L (295 L frigo/99 L freezer)
- Sistema di raffreddamento per il freezer tecnologia No Frost
- Compressore Inverter
- Illuminazione LED
- Parete inox
- **FreshBox+** con controllo integrato dell'umidità
- **FreshBox 0°**, per la conservazione ottimale di carne e pesce
- Balconcino porta-formaggi, Balconcino portabottiglie
- **ZenInverter Technology**: il più silenzioso del mercato
- Installazione invisibile

ALTRE CARATTERISTICHE E FUNZIONI

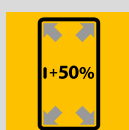
- 2 porta bottiglie flessibili, Vaschetta per il ghiaccio
- Classe di rumorosità: B, **32 dBA**
- Fast Cooling, Fast Freeze
- Modalità Stand-by
- Opzione Vacanza: congelatore attivo con frigorifero spento
- Allarme porta aperta, Cerniere a destra, Porte reversibili
- Display LED **15 anni di garanzia su compressore ZenInverter** - registrazione necessaria

Codice

077056H85



Scopri una nuova esperienza senza pensieri



Frutta, verdura, latticini, carne e pesce: qualsiasi cosa è sulla lista della spesa e viene comprato in un'unica volta aiuta a risparmiare tempo e a rendere l'organizzazione dell'intera settimana più facile e meno stressante.

Tuttavia, trovare lo spazio per riporre tutto correttamente può essere impegnativo e richiede tempo.

Il nuovo frigorifero Whirlpool Space400 Total No Frost da incasso risolve il problema grazie al **più grande capacità nella sua categoria¹, offrendo +50% in più spazio²** per un'esperienza senza pensieri.





Gestione dello **Spazio**

I modelli **Space400** offrono soluzioni innovative per una gestione flessibile dello spazio che consente di sfruttare al meglio la loro eccezionale capacità. Inoltre costituiscono la perfetta combinazione di flessibilità, tecnologia avanzata e praticità. Sono dotati di sensori che controllano costantemente le variazioni di umidità e di temperatura all'interno della cavità in maniera indipendente.

Ripiano portabottiglie

Pratico e comodo portabottiglie per riporre in modo ordinato tutte le tue bevande preferite che saranno ben visibili e di facile accesso; inoltre, grazie alla struttura salva-spazio, può essere utilizzato come un normale ripiano.

Flexi Shelf+

Un ripiano che può essere piegato a metà oppure completamente per conservare anche gli articoli più alti.

MultiTemperatura

Un cassetto speciale con 3 temperature tra cui scegliere, al fine di creare le condizioni ideali di conservazione per carne, pesce o latticini.

Controporta flessibile

Balconcini flessibili che consentono di sfruttare al meglio lo spazio verticale. Facilità di conservazione e di accesso anche per le bottiglie più alte grazie alla possibilità di sistemare i balconcini all'altezza desiderata.

*Vassoio **Easy access** nel freezer*

Un pratico vassoio che scorre verso l'esterno per organizzare gli alimenti più frequentemente conservati nel congelatore e averli sempre a portata di mano.



¹ Sulla base del totale della capacità netta dichiarata dai produttori concorrenti considerando il segmento dei frigocongelatori no frost da incasso e riferito a tutti i modelli con 394LT di capacità netta totale venduti con i marchi Whirlpool Corporation: Whirlpool, Hotpoint/Ariston, Bauknecht, KitchenAid.

² Rispetto al frigorifero con congelatore Whirlpool standard BI 55cm No Frost.



SP40 8012 P

SPACE 400



CARATTERISTICHE PRINCIPALI

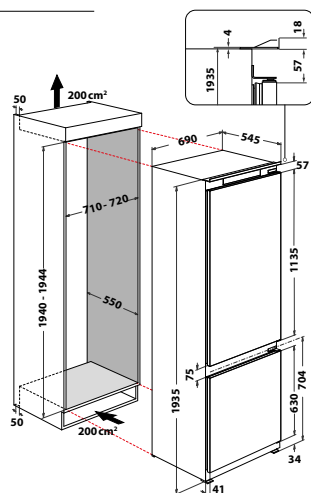
- Statico con sistema di ventilazione nel frigo, Tecnologia **StopFrost** nel freezer, Classe di efficienza energetica: E
- Tecnologia **6° SENSO FreshControl**
- Tecnologia **6° SENSO FreezeControl**
- Dimensioni (AxLxP): 1935x690x545 mm
- Capacità netta totale: **400 L** (299 L frigo/101 L freezer)
- Sistema di raffreddamento per il frigorifero: ventilato
- Sistema di raffreddamento per il freezer: statico con **tecnologia Stop Frost**
- **Compressore Inverter**
- **FreshBox+** con controllo integrato dell'umidità
- **FreshBox 0°**, per la conservazione ottimale di carne e pesce
- Ripiano portabottiglie in acciaio
- **Push to Open**

ALTRE CARATTERISTICHE E FUNZIONI

- Classe di rumorosità: B, 35 dBA
- Fast Cooling, Fast Freeze
- Porte reversibili
- Display touch interno
- **15 anni di garanzia su compressore ZenInverter** - registrazione necessaria

Codice

077056H84



SP40 801 1

SPACE 400



CARATTERISTICHE PRINCIPALI

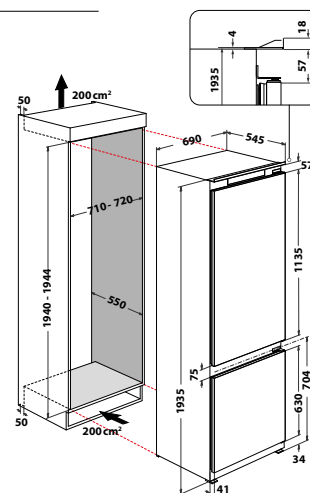
- Classe di efficienza energetica: F
- Tecnologia **6° SENSO FreshControl**
- Dimensioni (AxLxP): 1935x690x545 mm
- Capacità netta totale: **400 L** (299 L frigo/101 L freezer)
- Sistema di raffreddamento per il frigorifero: ventilato
- Sistema di raffreddamento per il freezer: statico con **tecnologia Stop Frost**
- **Compressore Inverter**
- FreshBox
- Speciali cassetti Snack e Delicates
- Ripiano portabottiglie in acciaio

ALTRE CARATTERISTICHE E FUNZIONI

- Classe di rumorosità: B, 35 dBA
- Fast Cooling, Fast Freeze
- Porte reversibili - incernierato DX
- Display touch interno
- **15 anni di garanzia su compressore ZenInverter** - registrazione necessaria

Codice

077056H8Z



Whirlpool **Built in Collection****SP40 801/ LH 1**

SPACE 400

**CARATTERISTICHE PRINCIPALI**

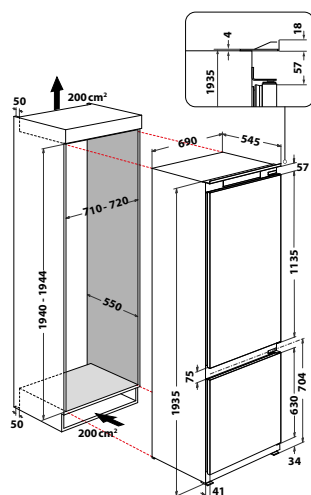
- Classe di efficienza energetica: F
- Tecnologia **6° SENSO FreshControl**
- Dimensioni (A x L x P): 1935x690x545 mm
- Capacità netta totale: **400 L** (299 L frigo/101 L freezer)
- Sistema di raffreddamento per il frigorifero: ventilato
- Sistema di raffreddamento per il freezer: statico con **tecnologia Stop Frost**
- **Compressore Inverter**
- FreshBox
- Speciali cassetti Snack e Delicates
- Portabottiglie in acciaio

ALTRE CARATTERISTICHE E FUNZIONI

- Classe di rumorosità: B, 35 dBA
- Fast Cooling, Fast Freeze
- Porte reversibili - incernierato SX
- Display touch interno
- **15 anni di garanzia su compressore ZenInverter** - registrazione necessaria

Codice

077056H83

**SP40 800 1**

SPACE 400

**CARATTERISTICHE PRINCIPALI**

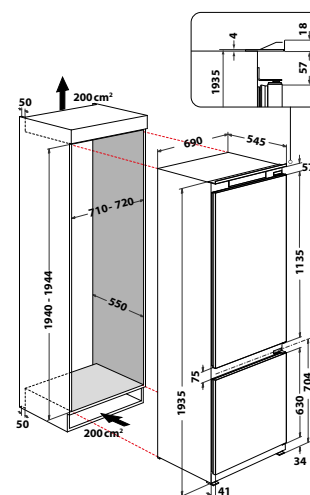
- Classe di efficienza energetica: F
- Tecnologia **6° SENSO FreshControl**
- Dimensioni (A x L x P): 1935x690x545 mm
- Capacità netta totale: **400 L** (299 L frigo/101 L freezer)
- Sistema di raffreddamento per il frigorifero: ventilato
- Sistema di raffreddamento per il freezer: statico con **tecnologia Less Frost**
- **Compressore Inverter**
- FreshBox
- Speciali cassetti Snack e Delicates

ALTRE CARATTERISTICHE E FUNZIONI

- Classe di rumorosità: B, 35 dBA
- Fast Cooling, Fast Freeze
- Porte reversibili
- Display touch interno
- **15 anni di garanzia su compressore ZenInverter** - registrazione necessaria

Codice

077056H8Y





WHC18 T574 P

COMBINATO TOTAL NO FROST PUSH TO OPEN 177 CM



CARATTERISTICHE PRINCIPALI

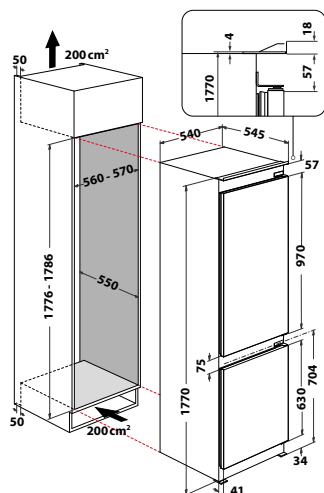
- Total No Frost, Classe di efficienza energetica: C
- Tecnologia **6°SENZO**
- Dimensioni (AxLxP): 1770x540x545 mm
- Capacità netta totale: 250 L (182 L frigo/68 L freezer)
- Sistema di raffreddamento per il freezer **tecnologia No Frost**
- **Push to Open**
- **ZenInverter Technology**: il più silenzioso del mercato
- **MultiFresh Box**, cassetto con 3 diversi livelli di temperatura
- **FreshBox+** con controllo integrato dell'umidità
- Flexi Shelf Plus
- Ripiano portabottiglie in acciaio

ALTRE CARATTERISTICHE E FUNZIONI

- Classe di rumorosità: B, 32 dBA
- FreshPad
- Fast Cooling, Fast Freeze
- Porte reversibili
- Display touch interno
- **15 anni di garanzia su compressore ZenInverter** - registrazione necessaria

Codice

077040H7C



WHC20 T593 P

COMBINATO TOTAL NO FROST PUSH TO OPEN 193 CM



CARATTERISTICHE PRINCIPALI

- Total No Frost, Classe di efficienza energetica: D
- Tecnologia **6°SENZO**
- Dimensioni (AxLxP): 1935x540x545 mm
- Capacità netta totale: 280 L (212 L frigo/68 L freezer)
- Sistema di raffreddamento per il freezer **tecnologia No Frost**
- **Push to Open**
- **ZenInverter Technology**: il più silenzioso del mercato
- **DeliBox**, cassetto per cibi delicati
- **MultiFresh Box**, cassetto con 3 diversi livelli di temperatura
- **FreshBox+** con controllo integrato dell'umidità
- Flexi Shelf Plus
- Ripiano portabottiglie in acciaio

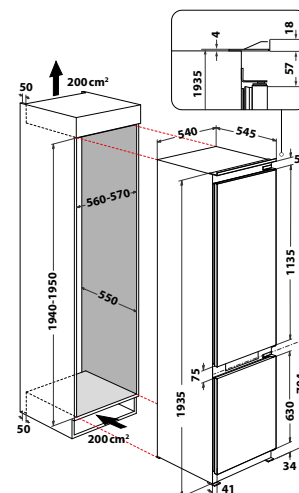
ALTRE CARATTERISTICHE E FUNZIONI

- Classe di rumorosità: B, 32 dBA
- Luce led freezer
- FreshPad, Fast Freeze Pad
- Fast Cooling, Fast Freeze
- Porte reversibili
- Display touch interno

15 anni di garanzia su compressore ZenInverter - registrazione necessaria

Codice

077054H8M



Whirlpool **Built in Collection**



WHC20 T152

COMBINATO TOTAL NO FROST 193 CM



CARATTERISTICHE PRINCIPALI

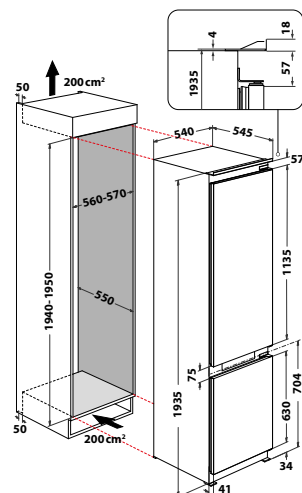
- Total No Frost, Classe di efficienza energetica: E
- Tecnologia **6°SENZO**
- Dimensioni (AxLxP): 1935x540x545 mm
- Capacità netta totale: 280 L (212 L frigo/68 L freezer)
- Sistema di raffreddamento per il freezer **tecnologia No Frost**
- **ZenInverter Technology**: il più silenzioso del mercato
- **MultiFresh Box**, cassetto con 3 diversi livelli di temperatura
- **FreshBox+** con controllo integrato dell'umidità
- Ripiano portabottiglie in acciaio

ALTRE CARATTERISTICHE E FUNZIONI

- Classe di rumorosità: B, 32 dBA
- Fast Freeze
- Porte reversibili
- Display LED nella cavità interna
- **15 anni di garanzia su compressore ZenInverter** - registrazione necessaria

Codice

077054H8J



WHC18 T573

COMBINATO TOTAL NO FROST 177 CM



CARATTERISTICHE PRINCIPALI

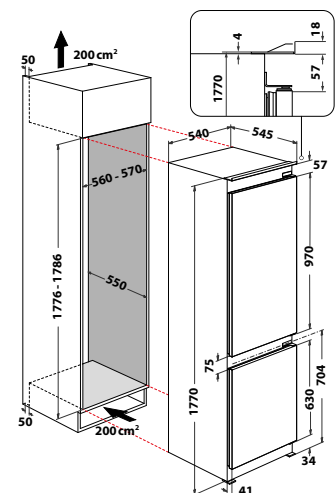
- Total No Frost, Classe di efficienza energetica: D
- Tecnologia **6°SENZO**
- Dimensioni (AxLxP): 1770x540x545 mm
- Capacità netta totale: 250 L (182 L frigo/68 L freezer)
- Sistema di raffreddamento per il freezer **tecnologia No Frost**
- **ZenInverter Technology**: il più silenzioso del mercato
- **MultiFresh Box**, cassetto con 3 diversi livelli di temperatura
- **FreshBox+** con controllo integrato dell'umidità
- Flexi Shelf Plus
- Portabottiglie in acciaio

ALTRE CARATTERISTICHE E FUNZIONI

- Classe di rumorosità: B, 32 dBA
- FreshPad
- Fast Cooling, Fast Freeze
- Porte reversibili
- Display touch interno
- **15 anni di garanzia su compressore ZenInverter** - registrazione necessaria

Codice

077040H7A





WHC18 T12

COMBINATO TOTAL NO FROST 177 CM



CARATTERISTICHE PRINCIPALI

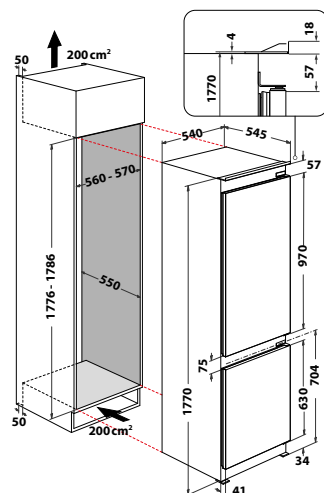
- Total No Frost, Classe di efficienza energetica: E
- Tecnologia **6° SENSO**
- Dimensioni (AxLxP): 1770x540x545 mm
- Capacità netta totale: 250 L (182 L frigo/68 L freezer)
- Sistema di raffreddamento per il freezer **tecnologia No Frost**
- **ZenInverter Technology**: il più silenzioso del mercato
- **MultiFresh Box**, cassetto con 3 diversi livelli di temperatura
- **FreshBox+** con controllo integrato dell'umidità

ALTRE CARATTERISTICHE E FUNZIONI

- Classe di rumorosità: B, 32 dBA
- Fast Cooling
- Porte reversibili
- Display LED nella cavità interna
- **15 anni di garanzia su compressore ZenInverter** - registrazione necessaria

Codice

077040H7E



ART 9811 SF2

COMBINATO STATICO VENTILATO 193 CM



CARATTERISTICHE PRINCIPALI

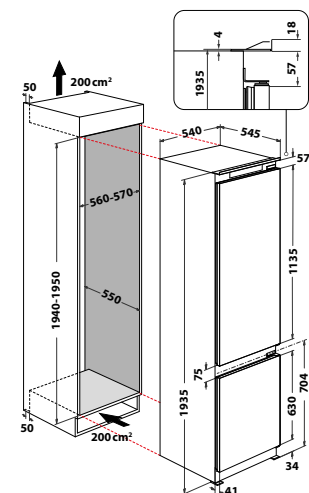
- Classe di efficienza energetica: E
- Tecnologia **6° SENSO FreshControl**
- Dimensioni (AxLxP): 1935x540x545 mm
- Capacità netta totale: 306 L (227 L frigo/79 L freezer)
- Sistema di raffreddamento per il frigorifero: ventilato
- Sistema di raffreddamento per il freezer: statico con **tecnologia Stop Frost**
- **Compressore Inverter**
- FreshBox
- Portabottiglie in acciaio

ALTRE CARATTERISTICHE E FUNZIONI

- Classe di rumorosità: B, 35 dBA
- Fast Cooling
- Porte reversibili
- Display LED

Codice

077054H8T



Whirlpool **Built in Collection**

MADE IN ITALY

ART 9814 SF1

COMBINATO STATICO VENTILATO 193 CM

**CARATTERISTICHE PRINCIPALI**

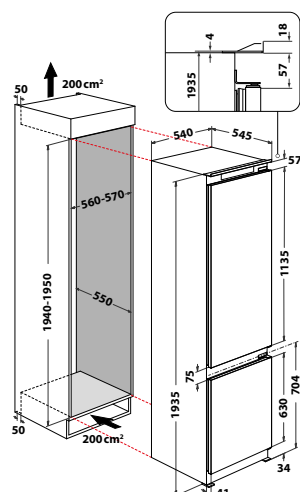
- Classe di efficienza energetica: F
- Tecnologia **6° SENSO FreshControl**
- Dimensioni (AxLxP): 1935x540x545 mm
- Capacità netta totale: 306 L (227 L frigo/79 L freezer)
- Sistema di raffreddamento per il frigorifero: ventilato
- Sistema di raffreddamento per il freezer: statico con **tecnologia Stop Frost**
- **Compressore Inverter**
- FreshBox
- Ripiano portabottiglie in acciaio

ALTRE CARATTERISTICHE E FUNZIONI

- Classe di rumorosità: B, 35 dBA
- Fast Cooling
- Porte reversibili
- Display LED

Codice

077054H8V



MADE IN ITALY

ART 96101

COMBINATO STATICO VENTILATO 193 CM

**CARATTERISTICHE PRINCIPALI**

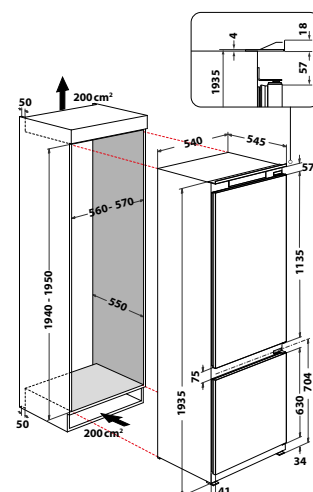
- Classe di efficienza energetica: F
- Tecnologia **6° SENSO FreshControl**
- Dimensioni (AxLxP): 1935x540x545 mm
- Capacità netta totale: 306 L (227 L frigo/79 L freezer)
- Sistema di raffreddamento per il frigorifero: ventilato
- Sistema di raffreddamento per il freezer: statico con **tecnologia Less Frost**
- FreshBox
- Ripiano portabottiglie in acciaio

ALTRE CARATTERISTICHE E FUNZIONI

- Classe di rumorosità: B, 35 dBA
- Porte reversibili

Codice

077054H8P





MADE IN ITALY

ART 6603 SF1

COMBINATO STATICO 177 CM



CARATTERISTICHE PRINCIPALI

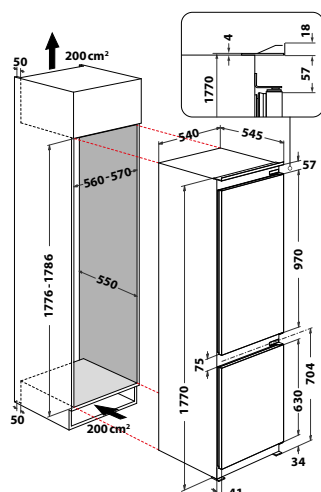
- Classe di efficienza energetica: F
- Tecnologia **6° SENSO FreshControl**
- Dimensioni (AxLxP): 1770x540x545 mm
- Capacità netta totale: 273 L (194 L frigo/79 L freezer)
- Sistema di raffreddamento per il frigorifero: statico
- Sistema di raffreddamento per il freezer: statico con **tecnologia Stop Frost**
- FreshBox

ALTRE CARATTERISTICHE E FUNZIONI

- Classe di rumorosità: B, 35 dBA
- Porte reversibili

Codice

077040H3F



MADE IN ITALY

ART 66112

COMBINATO STATICO VENTILATO 177 CM



CARATTERISTICHE PRINCIPALI

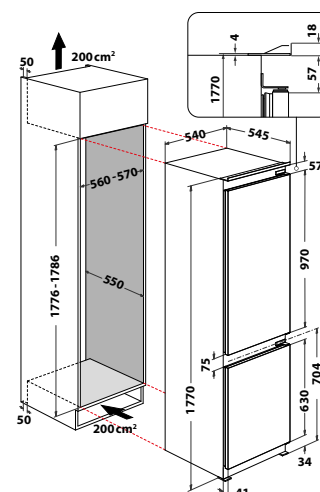
- Classe di efficienza energetica: E
- Tecnologia **6° SENSO FreshControl**
- Dimensioni (AxLxP): 1770x540x545 mm
- Capacità netta totale: 273 L (194 L frigo/79 L freezer)
- Sistema di raffreddamento per il frigorifero: ventilato
- Sistema di raffreddamento per il freezer: statico con **tecnologia Less Frost**
- **Compressore Inverter**
- FreshBox
- Portabottiglie in acciaio

ALTRE CARATTERISTICHE E FUNZIONI

- Classe di rumorosità: B, 35 dBA
- Porte reversibili

Codice

077040H3C



Whirlpool **Built in Collection**

MADE IN ITALY

ART 66001

COMBINATO STATICO 177 CM

**CARATTERISTICHE PRINCIPALI**

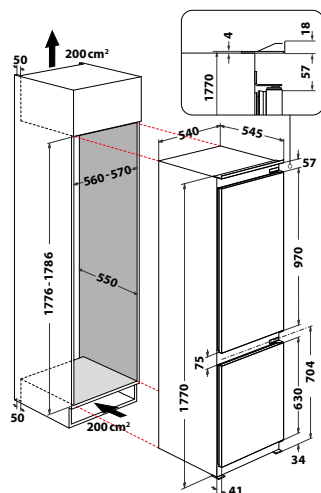
- Classe di efficienza energetica: F
- Tecnologia **6° SENSO FreshControl**
- Dimensioni (AxLxP): 1770x540x545 mm
- Capacità netta totale: 273 L (194 L frigo/79 L freezer)
- Sistema di raffreddamento per il frigorifero: statico
- Sistema di raffreddamento per il freezer: statico con **tecnologia Less Frost**
- FreshBox

ALTRE CARATTERISTICHE E FUNZIONI

- Classe di rumorosità: B, 35 dBA
- Porte reversibili - incernierato SX

Codice

077040H3A



MADE IN ITALY

ART 6600 LH1

COMBINATO STATICO 177 CM

**CARATTERISTICHE PRINCIPALI**

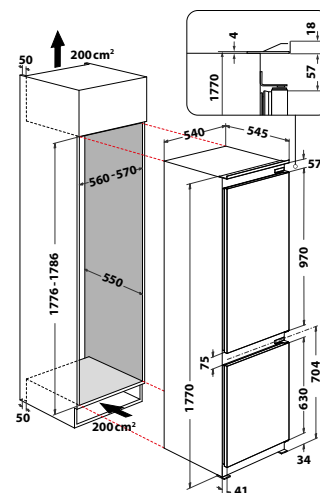
- Classe di efficienza energetica: F
- Tecnologia **6° SENSO FreshControl**
- Dimensioni (AxLxP): 1770x540x545 mm
- Capacità netta totale: 273 L (194 L frigo/79 L freezer)
- Sistema di raffreddamento per il frigorifero: statico
- Sistema di raffreddamento per il freezer: statico con **tecnologia Less Frost**
- FreshBox

ALTRE CARATTERISTICHE E FUNZIONI

- Classe di rumorosità: B, 35 dBA
- Porte reversibili - incernierato SX

Codice

077040H3B





MADE IN ITALY

ART 364 61

DOPPIA PORTA STATICO 157 CM



CARATTERISTICHE PRINCIPALI

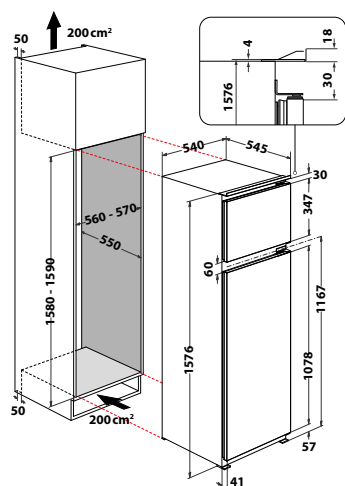
- Classe di efficienza energetica: F
- Dimensioni (AxLxP): 1576x540x545 mm
- Capacità netta totale: 239 L (191 L frigo/48 L freezer)
- Sistema di raffreddamento per il frigorifero: statico
- Sistema di raffreddamento per il freezer statico
- FreshBox

ALTRE CARATTERISTICHE E FUNZIONI

- Classe di rumorosità: C, 36 dBA
- Porte reversibili

Codice

077030H27



MADE IN ITALY

ART 3801

DOPPIA PORTA STATICO 144 CM



CARATTERISTICHE PRINCIPALI

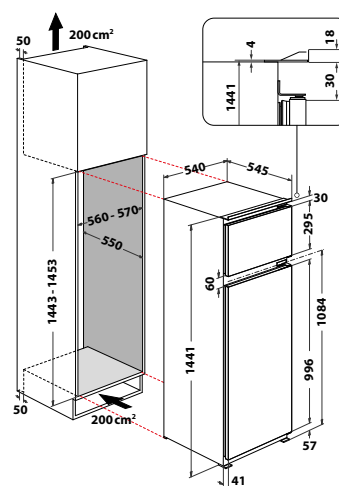
- Classe di efficienza energetica: F
- Dimensioni (AxLxP): 1441x540x545 mm
- Capacità netta totale: 218 L (178 L frigo/40 L freezer)
- Sistema di raffreddamento per il frigorifero: statico
- Sistema di raffreddamento per il freezer statico
- FreshBox

ALTRE CARATTERISTICHE E FUNZIONI

- Classe di rumorosità: C, 36 dBA
- Porte reversibili

Codice

077025H19



Whirlpool **Built in Collection**

MADE IN ITALY

ARG 18081FRIGORIFERO MONOPORTA STATICO
VENTILATO 177 CM**CARATTERISTICHE PRINCIPALI**

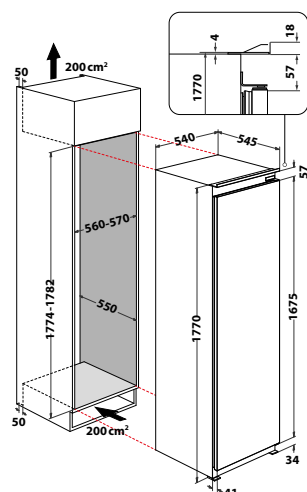
- Classe di efficienza energetica: F
- Tecnologia **6° SENSO FreshControl**
- Dimensioni (AxLxP): 1771x540x545 mm
- Capacità netta totale: 314 L
- Sistema di raffreddamento ventilato
- Portabottiglie in acciaio

ALTRE CARATTERISTICHE E FUNZIONI

- Classe di rumorosità: B, 35 dBA

Codice

077047H60



MADE IN ITALY

ARG 18481FRIGORIFERO MONOPORTA STATICO
VENTILATO 177 CM**CARATTERISTICHE PRINCIPALI**

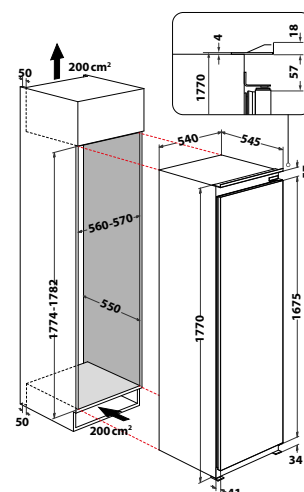
- Classe di efficienza energetica: F
- Tecnologia **6° SENSO FreshControl**
- Dimensioni (AxLxP): 1771x540x545 mm
- Capacità netta totale: 292 L (262 L frigo/30 L freezer)
- Sistema di raffreddamento ventilato
- Portabottiglie in acciaio

ALTRE CARATTERISTICHE E FUNZIONI

- Classe di rumorosità: B, 35 dBA
- Allarme temperatura
- Porta reversibile

Codice

077047H57





MADE IN ITALY

ARG 71911

FRIGORIFERO MONOPORTA STATICO 122 CM



CARATTERISTICHE PRINCIPALI

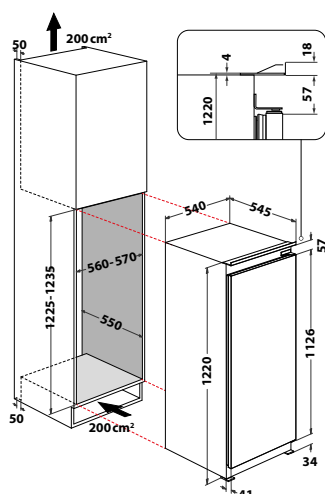
- Classe di efficienza energetica: F
- Tecnologia **6° SENSO FreshControl**
- Dimensioni (AxLxP): 1220x540x545 mm
- Capacità netta totale: 189 L (171 L frigo/18 L freezer)
- Sistema di raffreddamento statico

ALTRE CARATTERISTICHE E FUNZIONI

- Classe di rumorosità: C, 39 dBA
- Porta reversibile

Codice

077019H1S



MADE IN ITALY

ARG 7181

FRIGORIFERO MONOPORTA STATICO 122 CM



CARATTERISTICHE PRINCIPALI

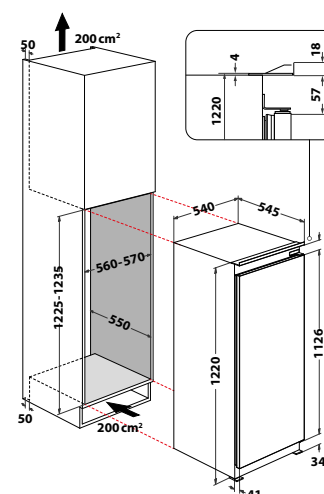
- Classe di efficienza energetica: F
- Tecnologia **6° SENSO FreshControl**
- Dimensioni (AxLxP): 1220x540x545 mm
- Capacità netta totale: 209 L
- Sistema di raffreddamento statico

ALTRE CARATTERISTICHE E FUNZIONI

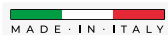
- Classe di rumorosità: B, 35 dBA
- Porta reversibile

Codice

077019H1U



Whirlpool **Built in Collection**



ARG 913 1

FRIGORIFERO SOTTOBASE STATICO 81 CM



CARATTERISTICHE PRINCIPALI

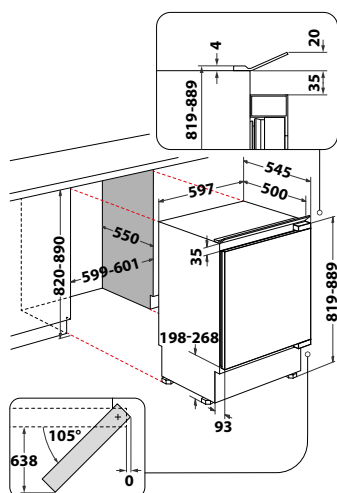
- Classe di efficienza energetica: F
- Dimensioni (AxLxP): 815x596x545 mm
- Capacità netta totale: 126 L (108 L frigo/18 L freezer)
- Comandi meccanici
- Sistema di raffreddamento statico

ALTRE CARATTERISTICHE E FUNZIONI

- Classe di rumorosità: C, 39 dBA
- Porta reversibile

Codice

077010H03



ARZ 0051

FRIGORIFERO SOTTOBASE STATICO 81 CM



CARATTERISTICHE PRINCIPALI

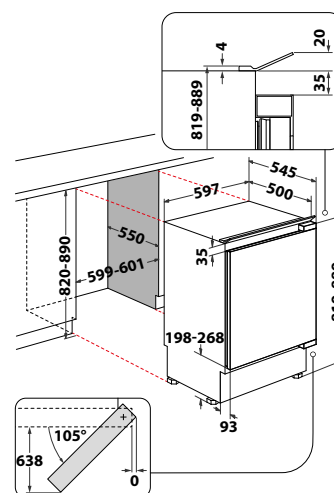
- Classe di efficienza energetica: F
- Dimensioni (AxLxP): 815x596x545 mm
- Capacità netta totale: 144 L
- Comandi meccanici
- Sistema di raffreddamento statico

ALTRE CARATTERISTICHE E FUNZIONI

- Classe di rumorosità: C, 37 dBA
- Porta reversibile

Codice

077010H00





MADE IN ITALY

AFB 18412

CONGELATORE MONOPORTA NO FROST 177 CM



CARATTERISTICHE PRINCIPALI

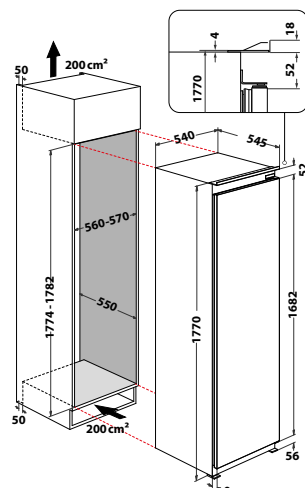
- Classe di efficienza energetica: E
- Tecnologia **6° SENSO FreezeControl**
- Dimensioni (AxLxP): 1771x540x545 mm
- Capacità netta totale: 209 L
- Comandi elettronici
- Sistema di raffreddamento con **tecnologia No Frost**

ALTRE CARATTERISTICHE E FUNZIONI

- Classe di rumorosità: C, 38 dBA
- Freezer ****
- FastFreeze
- Porta reversibile

Codice

077047H59



MADE IN ITALY

AFB 9720 A+

CONGELATORE STATICO 87 CM



CARATTERISTICHE PRINCIPALI

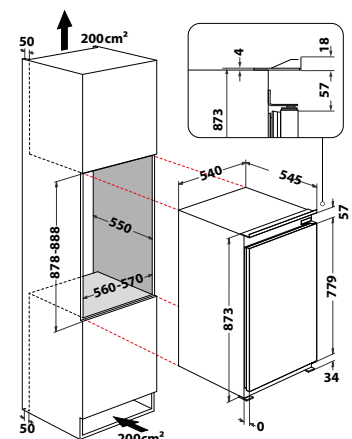
- Classe di efficienza energetica: F
- Tecnologia **6° SENSO FreezeControl**
- Dimensioni (AxLxP): 873x540x545 mm
- Capacità netta totale: 100 L
- Comandi elettronici
- Sistema di raffreddamento statico

ALTRE CARATTERISTICHE E FUNZIONI

- Classe di rumorosità: B, 35 dBA
- Freezer ****
- FastFreeze
- Porta reversibile

Codice

077080H8A



Whirlpool **Built in Collection****AFB 8281**

CONGELATORE STATICO 81 CM

**CARATTERISTICHE PRINCIPALI**

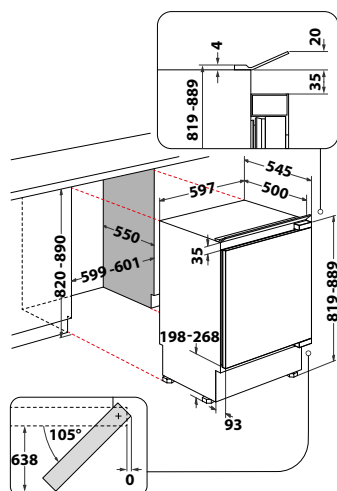
- Classe di efficienza energetica: F
- Dimensioni (AxLxP): 815x596x545 mm
- Capacità netta totale: 91 L
- Comandi meccanici
- Sistema di raffreddamento statico

ALTRE CARATTERISTICHE E FUNZIONI

- Classe di rumorosità: C, 40 dBA
- Freezer ****
- Porta reversibile

Codice

077070H07





W WC5120

Cantina vino da 24 bottiglie



CARATTERISTICHE PRINCIPALI

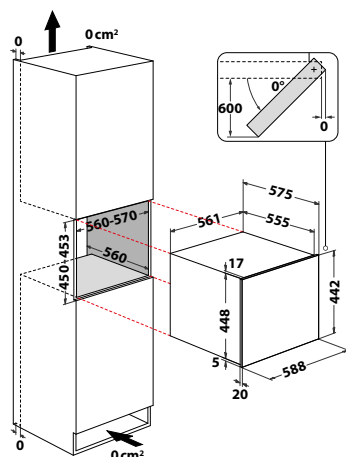
- Classe di efficienza energetica: G
- Cantina monotemperatura per la conservazione del vino
- Gestione temperatura (**5°C - 20°C**)
- Controllo elettronico

ALTRE CARATTERISTICHE

- Rumorosità: 42 dBA, Classe di rumorosità: D
- Capacità totale: 66 L
- Capacità: **24 bottiglie da 0.75 L**
- 3 ripiani in legno rovere, removibili
- Illuminazione superiore a LED
- Dimensioni (AxLxP): 450x560x560 mm

Codice

077095H9A



W7 WC711 0

Cantina vino da 36 bottiglie



CARATTERISTICHE PRINCIPALI

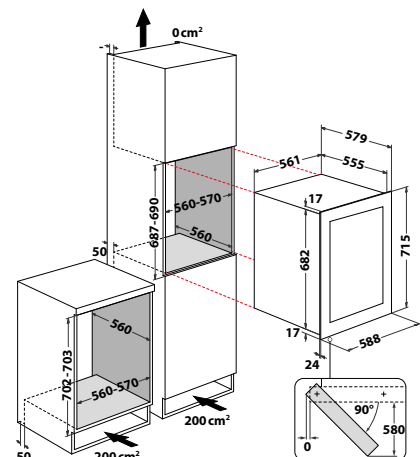
- Classe di efficienza energetica: G
- Cantina monotemperatura per la conservazione del vino
- Gestione temperatura (**5°C - 20°C**)
- Controllo elettronico

ALTRE CARATTERISTICHE

- Rumorosità: 42 dBA, Classe di rumorosità: D
- Capacità totale: 103 L
- Capacità: **36 bottiglie da 0.75 L**
- 3 ripiani in legno rovere, removibili
- Illuminazione superiore a LED
- Dimensioni (AxLxP): 680x560x555 mm

Codice

077095H89



Lavastoviglie *MaxiSpace*

Tutto in un unico carico,
senza pensieri

E se caricare la lavastoviglie diventasse un'esperienza senza pensieri per sempre?

La **nuova lavastoviglie Whirlpool**, grazie alla spaziosa vasca **MaxiSpace**, è in grado di ospitare piatti e stoviglie voluminose. E' inoltre dotata dell'innovativo **SpaceClean**, **il terzo cestello** con getti d'acqua integrati più grande del mercato¹.

La nuova lavastoviglie è dotata di tecnologie avanzate che garantiscono risultati superiori sia in termini di **pulizia che di risorse**: è disponibile in **Classe A per risparmiare oltre il 15% di energia rispetto alla Classe B e del 50% rispetto alla Classe F**.





Caratteristiche principali

Tecnologia 6°SENSE: rileva il grado di sporco grazie ai suoi sensori intelligenti e adatta automaticamente i parametri del ciclo, risparmiando fino al 40%² d'acqua ed energia



Vasca MaxiSpace
Vasca spaziosa che offre +10%³ di spazio extra per caricare tutti i tuoi piatti



SpaceClean 3° cesto
Il terzo cesto⁴ più grande del mercato con getti d'acqua integrati



PowerClean Pro

Piatti perfettamente puliti grazie al 60%⁵ di forza pulente in più nel cestello inferiore



NaturalDry

Un sistema che apre automaticamente la porta alla fine del ciclo per facilitare l'asciugatura delle stoviglie in maniera naturale



Tempo di fine ciclo

La durata del ciclo è proiettata sul pavimento

² Risultati riferiti al programma misto automatico. Diverso livello di risparmio raggiunto sugli altri cicli automatici. Testato internamente confrontando l'esecuzione meno intensiva e più intensiva del ciclo automatico.

³ Confronto tra modelli di lavastoviglie Whirlpool con vasca standard e modelli di lavastoviglie Whirlpool con vasca MaxiSpace. Lo spazio extra si riferisce all'aumento dell'area di carico totale tra i tre cestelli.

⁴ In base al volume calcolato tra i primi 5 marchi leader basato sui dati di GfK 2022.

⁵ Percentuale di potenza idrica calcolata con l'opzione Powerclean attivata rispetto a quella non attivata.

Extra spazio e flessibilità per un'esperienza libera da ogni pensiero



Vasca *MaxiSpace*

Una vasca spaziosa che offre il **10%¹ di spazio in più per caricare tutto allo stesso tempo**. E' possibile caricare contemporaneamente piatti da dessert fino a 19cm nel cesto superiore e **piatti pizza fino a 32cm²** nel cesto inferiore. Niente più stoviglie nel lavello, niente più lavaggi extra.



SpaceClean 3° cesto

Il **terzo cesto più grande³** del mercato progettato per caricare tutto senza sforzo, compresi **bicchieri alti fino a 13cm e ciotole grandi**. Inoltre, l'esclusivo *SpaceClean* è dotato di **getti d'acqua integrati** che garantiscono una pulizia perfetta.

¹ Confronto tra modelli di lavastoviglie Whirlpool con vasca standard e modelli di lavastoviglie Whirlpool con vasca MaxiSpace. Spazio extra si riferisce alla maggiore area di carico totale tra i tre rack.

² Possono essere posizionati nel cestello inferiore nei denti centrali fino a 3 piatti per pizza fino a 32cm di diametro e fino a 2cm di profondità, solo se il cestello medio è alzato.

³ In base al volume calcolato tra i primi 5 marchi leader basato sui dati di GFK 2022.



Niente più stoviglie nel lavello grazie alle molteplici configurazioni

Con la nuova lavastoviglie Whirlpool, l'esperienza di caricamento sarà completamente senza sforzo, al di là della quantità di stoviglie che devi caricare.

Lo spazio interno extra è stato progettato per essere totalmente versatile e per offrire la massima flessibilità per organizzare facilmente bicchieri alti, piatti grandi e ciotole.

**Possibile
configurazione
3°cesto** con bicchieri
alti 13cm e ciotole
grandi.



**Possibile
configurazione
2°cesto** includendo
14 coperti e piatti da
dessert da 19cm.



**Possibile
configurazione
cesto inferiore**
con piatti grandi
e extra spazio per
pentole, casseruole e
altri oggetti di grandi
dimensioni.



Whirlpool **Built in Collection**

NEW

W71 HF60 TUS

60CM A SCOMPARSA TOTALE

**CARATTERISTICHE PRINCIPALI**

- Classe di efficienza energetica: A
- **Vasca Maxi Space**
- Tecnologia **6° SENSO**
- Tecnologia PowerClean PRO
- Tecnologia di asciugatura NaturalDry
- **Terzo cesto flessibile**
- **Tempo fine ciclo su pavimento**
- LED illuminazione interna
- **Cerniere EasyFit Sliding**
- Nuovo sistema di guide antiribaltamento
- Flex Third Rack

PROGRAMMI E OPZIONI

- 8 programmi, Cristalli, Eco, Auto intensivo, Prelavaggio, Ciclo Rapido, Auto misti, Auto rapido, Auto Pulizia
- Opzioni: PowerClean PRO, Mezzocarico, Extra Dry, Partenza ritardata 1-24 h, Antibatterico, Silenzio, Rapido

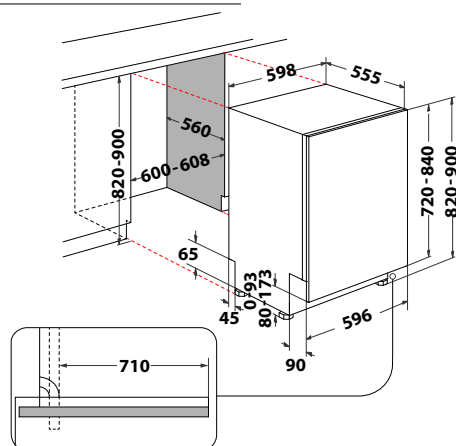
ALTRE CARATTERISTICHE

- 15 coperti
- Classe di rumorosità: B, 42 dBA
- Consumo acqua programma Eco: 9,5 L
- Sistema anti-allagamento Aquastop
- Griglie ribaltabili FlexiSpace
- Piedini posteriori regolabili frontalmente
- Cesto superiore regolabile in altezza e removibile
- Carico acqua calda fino a 60°
- Filtro autopulente
- Cerniere Sliding - Installazione zoccolo basso

NON INSERIBILE CON ANTA ESTETICA 2 CESTONI H84

Codice

077540H4F



NEW

W81 HF58 TUS

60CM A SCOMPARSA TOTALE

**CARATTERISTICHE PRINCIPALI**

- Classe di efficienza energetica: B
- **Vasca Maxi Space**
- Tecnologia **6° SENSO**
- Tecnologia PowerClean PRO
- Tecnologia di asciugatura NaturalDry
- Terzo Cesto SpaceClean
- **Tempo fine ciclo su pavimento**
- LED illuminazione interna
- **Cerniere EasyFit Sliding**
- Nuovo sistema di guide antiribaltamento

PROGRAMMI E OPZIONI

- 8 programmi, Cristalli, Eco, Auto intensivo, Prelavaggio, Ciclo Rapido, Auto misti, Auto rapido, Auto Pulizia
- Opzioni: PowerClean PRO, Mezzocarico, Extra Dry, Partenza ritardata 1-24 h, Antibatterico, Silenzio, Rapido

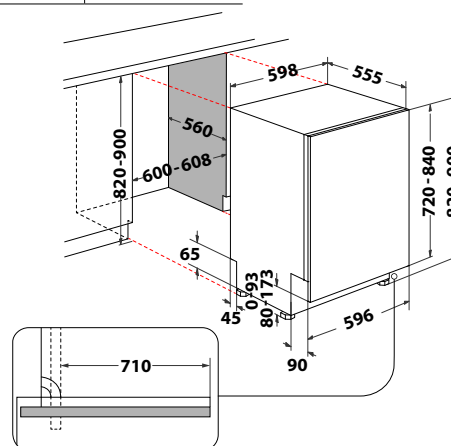
ALTRE CARATTERISTICHE

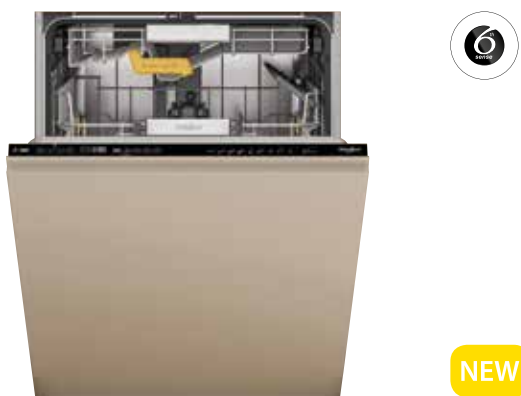
- 14 coperti
- Classe di rumorosità: A, 38 dBA
- Consumo acqua programma Eco: 9,5 L
- Sistema anti-allagamento Aquastop
- Griglie ribaltabili FlexiSpace
- Piedini posteriori regolabili frontalmente
- Cesto superiore regolabile in altezza e removibile
- Carico acqua calda fino a 60°
- Filtro autopulente
- Cerniere Sliding - Installazione zoccolo basso

NON INSERIBILE CON ANTA ESTETICA 2 CESTONI H84

Codice

077540H4M



**W81 HP42 LSC**

60CM A SCOMPARSA TOTALE

**CARATTERISTICHE PRINCIPALI**

- Classe di efficienza energetica: C
- **Vasca Maxi Space**
- Tecnologia **6° SENSO**
- Tecnologia PowerClean PRO
- Tecnologia di asciugatura NaturalDry
- Terzo Cesto SpaceClean
- **Indicatore luminoso di fine ciclo**
- **Cerniere EasyFit Sliding**
- Nuovo sistema di guide antiribaltamento
- **Installazione in colonna**

PROGRAMMI E OPZIONI

- 10 programmi, Cristalli, Eco, Auto intensivo, Prelavaggio, Ciclo Rapido, Antibatterico - Igienizzante, Auto misti, Silenzioso, Auto rapido, Auto Pulizia
- Opzioni: PowerClean PRO, Mezzocarico, Extra Dry, Partenza ritardata 1-24 h

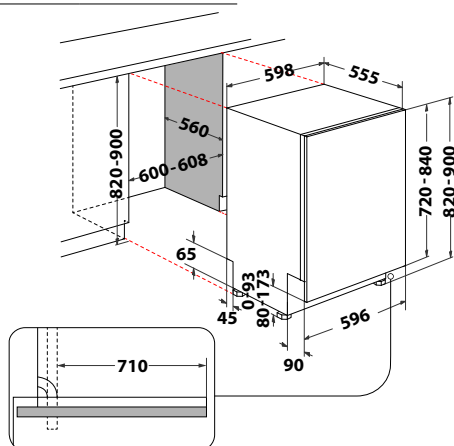
ALTRE CARATTERISTICHE

- 14 coperti
- Classe di rumorosità: B, 42 dBA
- Consumo acqua programma Eco: 9,5 L
- Sistema antiallagamento Aquastop
- Griglie ribaltabili FlexiSpace
- Cesto superiore regolabile in altezza e removibile
- Filtro autopulente
- Cerniere Sliding - Installazione zoccolo basso

NON INSERIBILE CON ANTA ESTETICA 2 CESTONI H84

Codice

077540H4L

**W71 HP42 L**

60CM A SCOMPARSA TOTALE

**CARATTERISTICHE PRINCIPALI**

- Classe di efficienza energetica: C
- **Vasca Maxi Space**
- Tecnologia **6° SENSO**
- Tecnologia PowerClean PRO
- Tecnologia di asciugatura NaturalDry
- **Terzo cesto flessibile**
- **Indicatore luminoso di fine ciclo**
- **Cerniere EasyFit**
- Nuovo sistema di guide antiribaltamento

PROGRAMMI E OPZIONI

- 10 programmi, Cristalli, Eco, Auto intensivo, Prelavaggio, Ciclo Rapido, Antibatterico - Igienizzante, Auto misti, Silenzioso, Auto rapido, Auto Pulizia
- Opzioni: PowerClean PRO, Mezzocarico, Extra Dry, Partenza ritardata 1-24 h

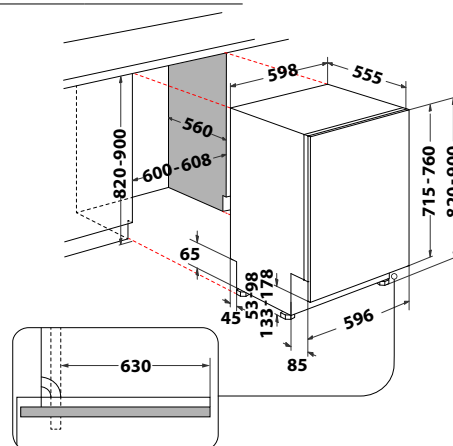
ALTRE CARATTERISTICHE

- 15 coperti
- Classe di rumorosità: B, 42 dBA
- Consumo acqua programma Eco: 9,5 L
- Sistema antiallagamento Aquastop
- Griglie ribaltabili FlexiSpace
- Cesto superiore regolabile in altezza e removibile
- Filtro autopulente
- Cerniere a fulcro variabile

NON INSERIBILE CON ANTA ESTETICA 2 CESTONI H84

Codice

077540H4E



Whirlpool **Built in Collection****WIS 9040 PEL**60CM A SCOMPARSA TOTALE -
INSTALLAZIONE ZOCCOLO BASSO**CARATTERISTICHE PRINCIPALI**

- Classe di efficienza energetica: C
- Display Touch
- Tecnologia **6° SENSO**
- Tecnologia PowerClean PRO
- Tecnologia di asciugatura NaturalDry
- Terzo cesto flessibile
- Indicatore luminoso di fine ciclo
- Accessorio GlassCare per il trattamento dei bicchieri

PROGRAMMI E OPZIONI

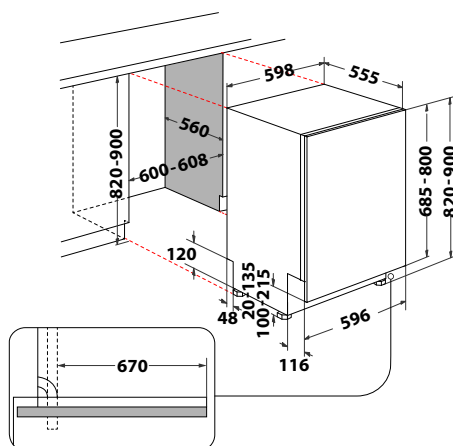
- 10 programmi
- Programmi: **6° SENSO**, Cristalli, Eco, Lava & Asciuga Rapido, Intensivo 65°C, Prelavaggio, Rapido 30', Antibatterico - Igienizzante, Silenzioso, Auto Pulizia
- Opzioni: PowerClean PRO, Multizona, Turbo, Partenza ritardata 1-24 h, Pastiglia

ALTRE CARATTERISTICHE

- 14 coperti
- Classe di rumorosità: B, 41 dBA
- Consumo acqua programma Eco: 9,5 L
- Sistema antiallagamento Acquastop
- Griglie ribaltabili FlexiSpace
- Cesto superiore regolabile in altezza e removibile
- Carico acqua calda fino a 60°
- Filtro autopulente
- Cerniere Sliding

Codice

077540H5B



Disponibile fino a luglio 2023

**WIS 7030 PEF**60CM A SCOMPARSA TOTALE -
INSTALLAZIONE ZOCCOLO BASSO**CARATTERISTICHE PRINCIPALI**

- Classe di efficienza energetica: D
- Display Digitale
- Tecnologia **6° SENSO**
- Tecnologia PowerClean PRO
- Tecnologia di asciugatura NaturalDry
- Terzo cesto fisso
- Indicatore luminoso di fine ciclo

PROGRAMMI E OPZIONI

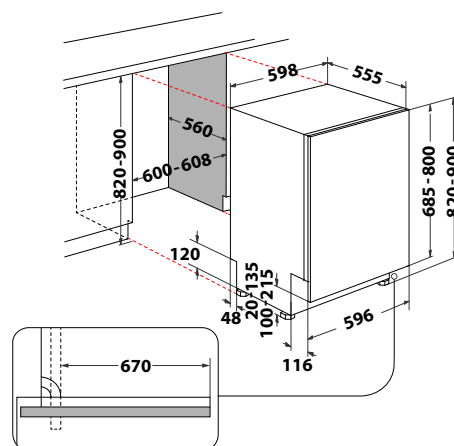
- 11 programmi
- Programmi: **6° SENSO**, Cristalli, Eco, Lava & Asciuga Rapido, Intensivo 65°C, Prelavaggio, Rapido 30', Antibatterico - Igienizzante, Silenzioso, Misti, Auto Pulizia
- Opzioni: PowerClean PRO, Multizona, Turbo, Partenza ritardata 1-12 h, Pastiglia

ALTRE CARATTERISTICHE

- 14 coperti
- Classe di rumorosità: B, 43 dBA
- Consumo acqua programma Eco: 9,5 L
- Sistema antiallagamento Acquastop
- Griglie ribaltabili FlexiSpace
- Cesto superiore regolabile in altezza e removibile
- Carico acqua calda fino a 60°
- Filtro autopulente
- Cerniere Sliding - Installazione zoccolo basso

Codice

077540H5E





WIS 5020

60CM A SCOMPARSA TOTALE -
INSTALLAZIONE ZOCCOLO BASSO



CARATTERISTICHE PRINCIPALI

- Classe di efficienza energetica: E
- Display Digitale
- Tecnologia di asciugatura NaturalDry

PROGRAMMI E OPZIONI

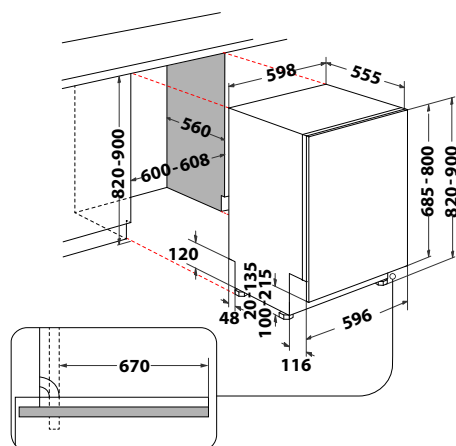
- 6 programmi
- Programmi: Eco, Intensivo 65°C, Prelavaggio, Rapido 30', Antibatterico - Igienizzante, Misti
- Opzioni: Mezzocarico, Partenza ritardata 1-12 h, Pastiglia

ALTRE CARATTERISTICHE

- 14 coperti
- Classe di rumorosità: C, 46 dBA
- Consumo acqua programma Eco: 12,0 L
- Sistema di sicurezza anti-allagamento: Overflow
- Griglie ribaltabili FlexiSpace
- Cesto superiore regolabile in altezza e removibile
- Carico acqua calda fino a 60°
- Filtro autopulente
- Cerniere Sliding - Installazione zoccolo basso

Codice

077540H5H



Disponibile fino ad agosto 2023



WIS 5010

60CM A SCOMPARSA TOTALE -
INSTALLAZIONE ZOCCOLO BASSO



CARATTERISTICHE PRINCIPALI

- Classe di efficienza energetica: F
- Display Digitale

PROGRAMMI E OPZIONI

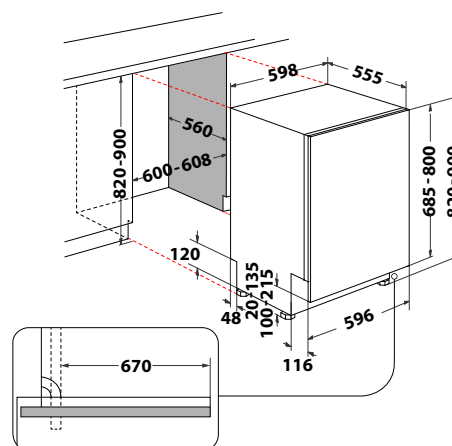
- 6 programmi
- Programmi: Eco, Intensivo 65°C, Prelavaggio, Rapido 30', Antibatterico - Igienizzante, Misti
- Opzioni: Mezzocarico, Partenza ritardata 1-12 h, Pastiglia

ALTRE CARATTERISTICHE

- 13 coperti
- Classe di rumorosità: C, 49 dBA
- Consumo acqua programma Eco: 12,0 L
- Sistema anti-allagamento Aquastop
- Cesto superiore regolabile in altezza e removibile
- Carico acqua calda fino a 60°
- Filtro autopulente
- Cerniere Sliding - Installazione zoccolo basso

Codice

077540H5K



Disponibile fino ad agosto 2023

Whirlpool **Built in Collection****WI 7020 PEF**

60CM A SCOMPARSA TOTALE

**CARATTERISTICHE PRINCIPALI**

- Classe di efficienza energetica: E
- Display Digitale
- Tecnologia **6° SENSO**
- Tecnologia PowerClean PRO
- Tecnologia di asciugatura NaturalDry
- Terzo cesto fisso
- Indicatore luminoso di fine ciclo

PROGRAMMI E OPZIONI

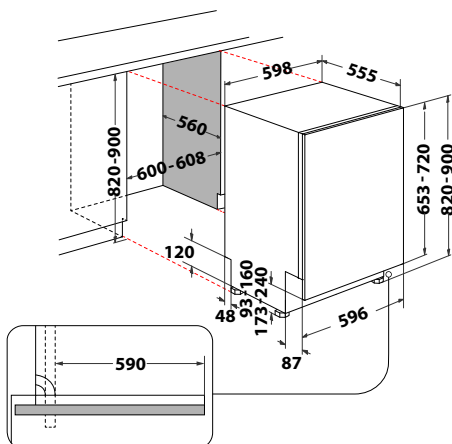
- 8 programmi
- Programmi: **6° SENSO**, Cristalli, Eco, Lava & Asciuga Rapido, Intensivo 65°C, Prelavaggio, Rapido 30', Silenzioso
- Opzioni: PowerClean PRO, Multizona, Turbo, Partenza ritardata 1-12 h, Pastiglia

ALTRE CARATTERISTICHE

- 14 coperti
- Classe di rumorosità: C, 46 dBA
- Consumo acqua programma Eco: 9,5 L
- Sistema antiallagamento Aquastop
- Griglie ribaltabili FlexiSpace
- Cesto superiore regolabile in altezza e removibile
- Carico acqua calda fino a 60°
- Filtro autopulente
- Cerniere a fulcro variabile

Codice

077540H5M

**WI 7020 P**

60CM A SCOMPARSA TOTALE

**CARATTERISTICHE PRINCIPALI**

- Classe di efficienza energetica: E
- Display Digitale
- Tecnologia **6° SENSO**
- Tecnologia PowerClean PRO
- Tecnologia di asciugatura NaturalDry

PROGRAMMI E OPZIONI

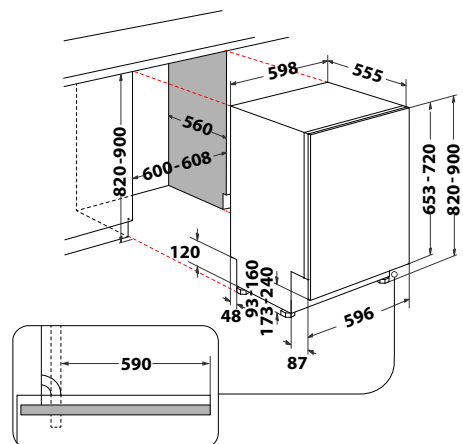
- 8 programmi
- Programmi: **6° SENSO**, Cristalli, Eco, Lava & Asciuga Rapido, Intensivo 65°C, Prelavaggio, Rapido 30', Silenzioso
- Opzioni: PowerClean PRO, Multizona, Turbo, Partenza ritardata 1-12 h, Pastiglia

ALTRE CARATTERISTICHE

- 14 coperti
- Classe di rumorosità: C, 46 dBA
- Consumo acqua programma Eco: 9,5 L
- Sistema di sicurezza antiallagamento: Overflow
- Griglie ribaltabili FlexiSpace
- Cesto superiore regolabile in altezza e removibile
- Carico acqua calda fino a 60°
- Filtro autopulente
- Cerniere a fulcro variabile

Codice

077540H5N





WI 5020

60CM A SCOMPARSA TOTALE



CARATTERISTICHE PRINCIPALI

- Classe di efficienza energetica: E
- Display Digitale
- Tecnologia di asciugatura NaturalDry

PROGRAMMI E OPZIONI

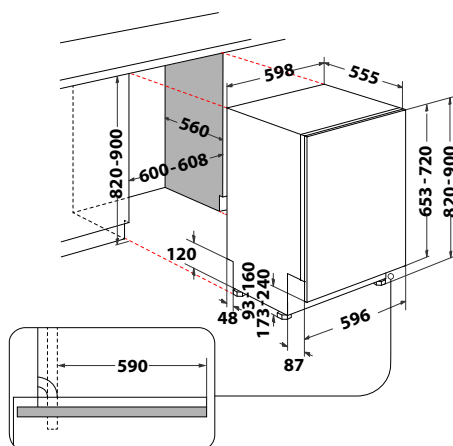
- 6 programmi
- Programmi: Eco, Intensivo 65°C, Prelavaggio, Rapido 30', Antibatterico - Igienizzante, Misti
- Opzioni: Mezzocarico, Partenza ritardata 1-12 h, Pastiglia

ALTRE CARATTERISTICHE

- 14 coperti
- Classe di rumorosità: C, 46 dBA
- Consumo acqua programma Eco: 12,0 L
- Sistema di sicurezza antiallagamento: Overflow
- Griglie ribaltabili FlexiSpace
- Cesto superiore regolabile in altezza e removibile
- Carico acqua calda fino a 60°
- Filtro autopulente
- Cerniere a fulcro variabile

Codice

077540H5Q



Disponibile fino ad agosto 2023



NEW

W2I HD524 AS

60CM A SCOMPARSA TOTALE



CARATTERISTICHE PRINCIPALI

- Classe di efficienza energetica: E

PROGRAMMI E OPZIONI

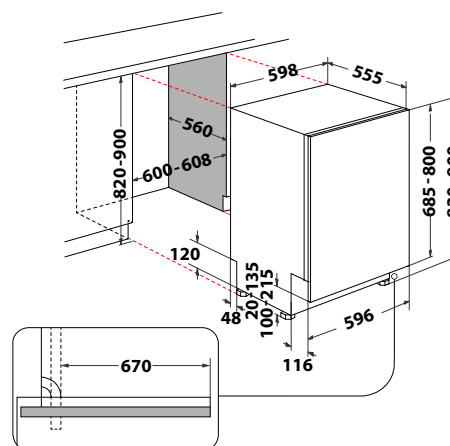
- 9 programmi, Eco, Intensivo 65°C, Prelavaggio, Ciclo Rapido, Antibatterico - Igienizzante, Auto Misti, Silenzioso, Auto Pulizia
- Opzioni: Mezzocarico, Partenza ritardata 1-12 h, Pastiglia

ALTRE CARATTERISTICHE

- 14 coperti
- Classe di rumorosità: B, 44 dBA
- Consumo acqua programma Eco: 9,5 L
- Sistema antiallagamento Aquastop
- Griglie ribaltabili FlexiSpace
- Piedini posteriori regolabili frontalmente
- Cesto superiore regolabile in altezza e removibile
- Carico acqua calda fino a 60°
- Filtro autopulente
- Cerniere Sliding - Installazione zoccolo basso

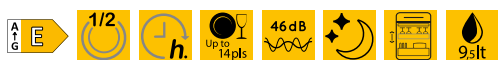
Codice

077540H4B



Whirlpool **Built in Collection****NEW****W2I HD526 A**

60CM A SCOMPARSA TOTALE

**CARATTERISTICHE PRINCIPALI**

- Classe di efficienza energetica: E

PROGRAMMI E OPZIONI

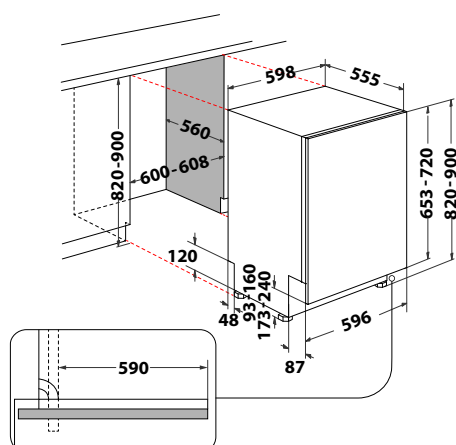
- 9 programmi, Eco, Intensivo 65°C, Prelavaggio, Ciclo Rapido, Antibatterico - Igienizzante, Auto Misti, Silenzioso, Auto Pulizia
- Opzioni: Mezzocarico, Partenza ritardata 1-12 h, Pastiglia

ALTRE CARATTERISTICHE

- 14 coperti
- Classe di rumorosità: C, 46 dBA
- Consumo acqua programma Eco: 9,5 L
- Sistema anti-allagamento Aquastop
- Piedini posteriori regolabili frontalmente
- Cesto superiore regolabile in altezza e removibile
- Carico acqua calda fino a 60°
- Filtro autopulente
- Cerniere a fulcro variabile

Codice

077540H4A

**WI 3010**

60CM A SCOMPARSA TOTALE

**CARATTERISTICHE PRINCIPALI**

- Classe di efficienza energetica: F
- Interfaccia LED

PROGRAMMI E OPZIONI

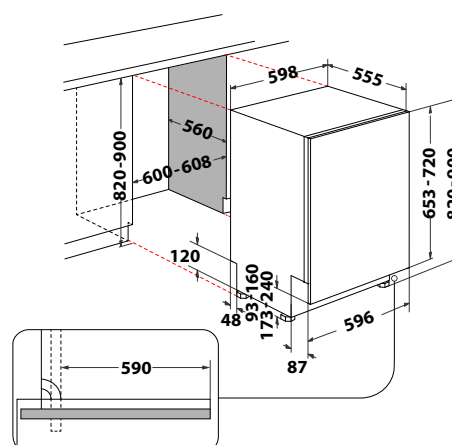
- 5 programmi
- Programmi: Eco, Intensivo 65°C, Rapido 30', Misti, Mezzocarico

ALTRE CARATTERISTICHE

- 13 coperti
- Classe di rumorosità: C, 49 dBA
- Consumo acqua programma Eco: 12,0 L
- Sistema di sicurezza anti-allagamento: Overflow
- Cesto superiore regolabile in altezza e removibile
- Carico acqua calda fino a 60°
- Filtro autopulente
- Cerniere a fulcro variabile

Codice

077540H5S



Disponibile fino a febbraio 2024



WB 6020 P X

60CM CON PANNELLO COMANDI ESTERNO



CARATTERISTICHE PRINCIPALI

- Classe di efficienza energetica: E
- Display Digitale
- Tecnologia **6° SENSO**
- Tecnologia PowerClean PRO
- Tecnologia di asciugatura NaturalDry

PROGRAMMI E OPZIONI

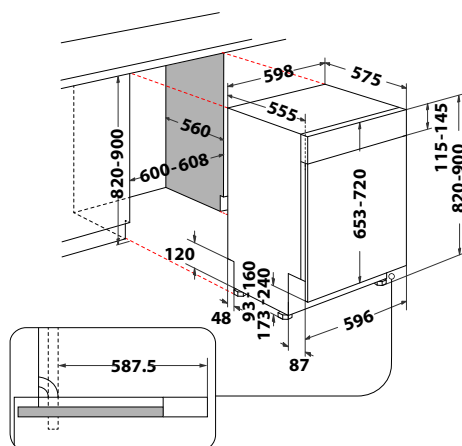
- 8 programmi
- Programmi: **6° SENSO**, Cristalli, Eco, Lava & Asciuga Rapido, Intensivo 65°C, Prelavaggio, Rapido 30', Silenzioso
- Opzioni: PowerClean PRO, Multizona, Scarico, Partenza ritardata 1-24 h, Pastiglia, Sicurezza bambini

ALTRE CARATTERISTICHE

- 14 coperti
- Classe di rumorosità: C, 46 dBA
- Consumo acqua programma Eco: 9,5 L
- Sistema di sicurezza antiallagamento: Overflow
- Griglie ribaltabili FlexiSpace
- Cesto superiore regolabile in altezza e removibile
- Carico acqua calda fino a 60°
- Filtro autopulente
- Cerniere a fulcro variabile

Codice

077526H96



Whirlpool **Built in Collection**

WSIO 3T223 PCE X

45CM A SCOMPARSA TOTALE



CARATTERISTICHE PRINCIPALI

- Classe di efficienza energetica: E
- Display Digitale
- Tecnologia **6° SENSO**
- Tecnologia PowerClean PRO
- Vassoio portaposate
- Indicatore luminoso di fine ciclo

PROGRAMMI E OPZIONI

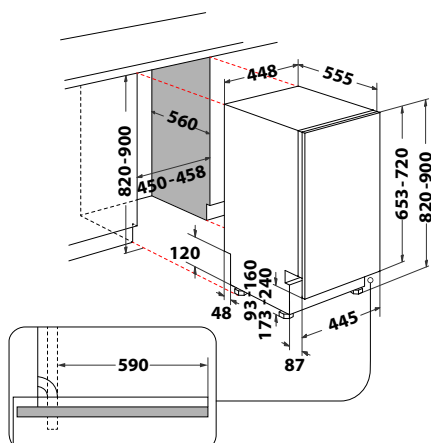
- 7 programmi
- Programmi: **6° SENSO**, Cristalli, Eco, Intensivo 65°C, Prelavaggio, Rapido 30', Auto Pulizia
- Opzioni: PowerClean PRO, Multizona, Partenza ritardata 1-12 h, Pastiglia

ALTRE CARATTERISTICHE

- 10 coperti
- Classe di rumorosità: B, 43 dBA
- Consumo acqua programma Eco: 9,0 L
- Sistema antiallagamento Aquastop
- Griglie ribaltabili FlexiSpace
- Cesto superiore regolabile in altezza e removibile
- Carico acqua calda fino a 60°
- Filtro autopulente
- Cerniere a fulcro variabile

Codice

077533H08



WSIC 3M27

45CM A SCOMPARSA TOTALE



CARATTERISTICHE PRINCIPALI

- Classe di efficienza energetica: E
- Display Digitale
- Tecnologia **6° SENSO**

PROGRAMMI E OPZIONI

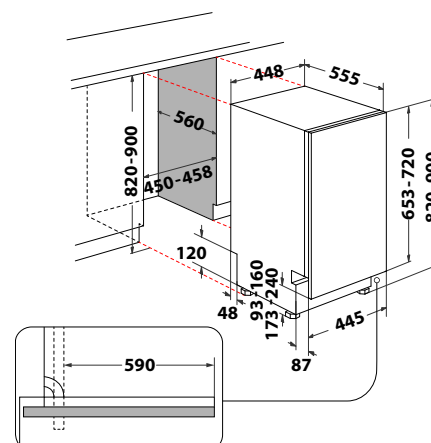
- 6 programmi
- Programmi: **6° SENSO**, Cristalli, Eco, Intensivo 65°C, Prelavaggio, Rapido 30'
- Opzioni: Multizona, Partenza ritardata 1-12 h, Pastiglia

ALTRE CARATTERISTICHE

- 10 coperti
- Classe di rumorosità: C, 47 dBA
- Consumo acqua programma Eco: 9,0 L
- Sistema antiallagamento Aquastop
- Cesto superiore regolabile in altezza e removibile
- Carico acqua calda fino a 60°
- Filtro autopulente
- Cerniere a fulcro variabile

Codice

077533H07





WSIC 3M17 C

45CM A SCOMPARSA TOTALE



CARATTERISTICHE PRINCIPALI

- Classe di efficienza energetica: F
- Display Digitale
- Tecnologia **6° SENSO**
- Vassoio portaposate

PROGRAMMI E OPZIONI

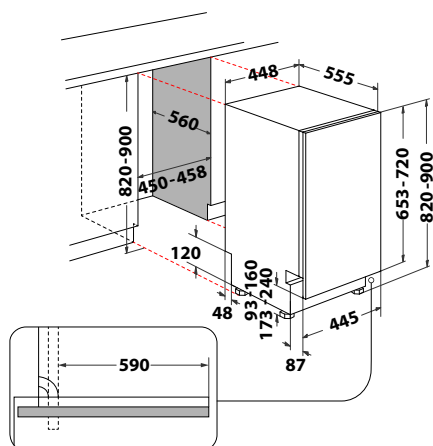
- 6 programmi
- Programmi: **6° SENSO**, Cristalli, Eco, Intensivo 65°C, Prelavaggio, Rapido 30'
- Opzioni: Multizona, Partenza ritardata 1-12 h, Pastiglia

ALTRE CARATTERISTICHE

- 10 coperti
- Classe di rumorosità: C, 47 dBA
- Consumo acqua programma Eco: 9,0 L
- Sistema antiallagamento Aquastop
- Cesto superiore regolabile in altezza e removibile
- Carico acqua calda fino a 60°
- Filtro autopulente
- Cerniere a fulcro variabile

Codice

077533H06



Whirlpool **Built in Collection**



MADE IN ITALY



BI WMWG 91485 EU

LAVATRICE 9 KG



CARATTERISTICHE PRINCIPALI

- Capacità di carico fino a 9,0 kg
- Centrifuga regolabile fino a 1400 giri/min
- Motore Inverter
- Display Digitale grande
- Tubo di scarico di emergenza

PROGRAMMI & OPZIONI

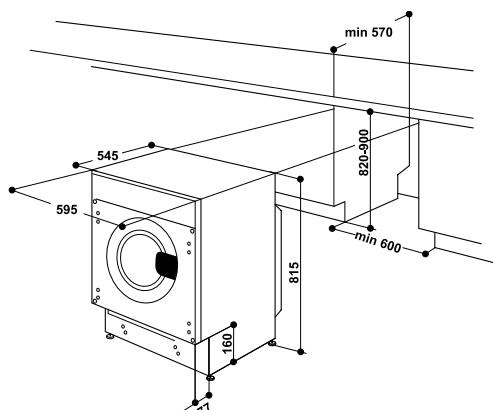
- Programmi: Rapido 30', Piumoni, Cotone, Delicati, Centrifuga e scarico, Eco 40-60, 20° C, Misti, Risciacquo e centrifuga, Colori 15°, Sport, Sintetici, Bianchi, Lana
- Opzioni: FreshCare+, Clean+, Temperatura, Partenza ritardata, Velocità centrifuga variabile, Extra Risciacquo, Centrifuga, Blocco tasti

ALTRE CARATTERISTICHE

- Sistema di protezione antiaggimento
- Dimensioni prodotto (A x L x P): 815x595x545 mm

Codice

077505H17



MADE IN ITALY



BI WMWG 81485E EU

LAVATRICE 8 KG



CARATTERISTICHE PRINCIPALI

- Capacità di carico fino a 8,0 kg
- Centrifuga regolabile fino a 1400 giri/min
- Motore Inverter
- Display Digitale grande
- Tubo di scarico di emergenza

PROGRAMMI & OPZIONI

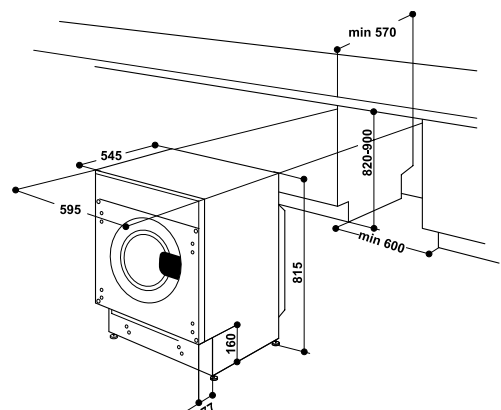
- Programmi: Rapido 30', Piumoni, Cotone, Delicati, Centrifuga e scarico, Eco 40-60, 20° C, Misti, Risciacquo e centrifuga, Colori 15°, Sport, Sintetici, Bianchi, Lana
- Opzioni: FreshCare+, Clean+, Temperatura, Partenza ritardata, Velocità centrifuga variabile, Extra Risciacquo, Centrifuga, Blocco tasti

ALTRE CARATTERISTICHE

- Sistema di protezione antiaggimento
- Dimensioni prodotto (A x L x P): 815x595x545 mm

Codice

077505H16





MADE IN ITALY



BI WDWG 961485 EU

LAVASCIUGA 9 + 6 KG



CARATTERISTICHE PRINCIPALI

- Capacità di carico (lavaggio) 9,0 kg
- Capacità di carico (lavaggio e asciugatura) 6,0 kg
- Velocità massima di centrifuga fino a 1400 giri/min
- Motore Inverter
- Display Digitale grande
- SoftMove
- Tubo di scarico di emergenza

PROGRAMMI & OPZIONI

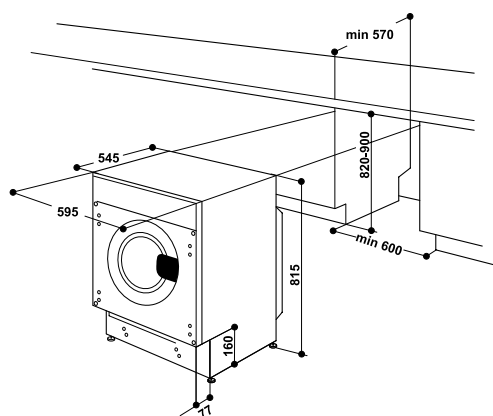
- Programmi: Rapido 30', Cotone, Delicati, Centrifuga e Scarico, 20° C, Misti, Risciacquo e centrifuga, Sintetici, Eco 40-60, Lavasciuga 45', Lavasciuga 90', Colori 15°, Bianchi, Lana
- Opzioni: FreshCare+, Solo Asciugatura, Temperatura, Partenza Ritardata, Centrifuga, Blocco tasti

ALTRE CARATTERISTICHE

- Dimensioni prodotto (AxLxP): 815x595x545 mm

Codice

077512H19



Whirlpool **Built in Collection**

Accessori per piani cottura con cappa integrata

FKVH S - C

KIT per installazione piano WVH
92 K/1 in modalità filtrante

Codice		
08752022		

CFVH 4 - C

4 pezzi filtro ceramico (3 filtri ceramici
già inclusi con l'acquisto del KIT
FKVH S-C)

Codice		
08752023		

FK 65VH S

KIT per installazione in modalità filtrante

Codice		
08752028		

CF 65VH C

2 pezzi filtro ceramica

Codice		
08752029		



VH DUCT TUBE 991

12 NC - 859991627570

Codice		
08752024		



VH DUCT RV 05

12 NC - 859991627590

Codice		
08752026		



VH DUCT RV D146 07

12 NC - 859991627580

Codice		
08752025		



VH DUCT RO 04

12 NC - 859991627600

Codice		
08752027		

Per maggiori informazioni sugli accessori, visita il sito www.whirlpool.it

Accessori per piani cottura a gas

AMC 969/NB

Coperchio piani acciaio 90cm - nero

Coperchio nero in abbinamento a piano 90cm linee W Collection, Fusion, Ambient e Urban

Codice

076590H93

AMC 967/NB

Coperchio piani acciaio 60cm - nero

Coperchio nero in abbinamento a piano 60cm linee W Collection, Fusion, Ambient e Urban

Codice

076560H72



COV 75 CF/NB

Coperchio piani acciaio 75cm - nero

Coperchio nero in abbinamento a piano 75cm linea New Square

Codice

076575I73



AMC 968/NB

Coperchio piani acciaio 75cm - nero

Coperchio nero in abbinamento a piano 75cm linee W Collection, Fusion, Ambient e Urban

Codice

076575H75



AMC 967/MR

Coperchio piani acciaio 60 cm - mirror

Coperchio mirror in abbinamento a piano 60cm linee W Collection, Fusion, Ambient e Urban

Codice

076560H73



COV 75 CF/MR

Coperchio piani acciaio 75cm - mirror

Coperchio mirror in abbinamento a piano 75cm linea New Square

Codice

076575I72



COV 60 CF/NB

Coperchio piani acciaio 60cm - nero

Coperchio nero in abbinamento a piano 60cm linea New Square

Codice

076560I66



COV 60 CF/MR

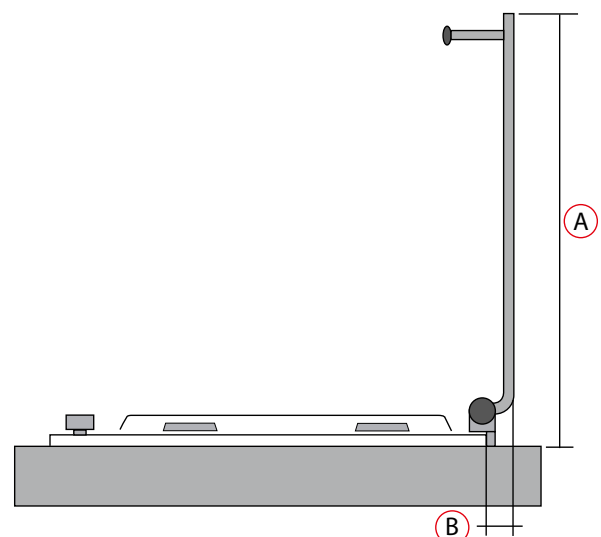
Coperchio piani acciaio 60cm - mirror

Coperchio mirror in abbinamento a piano 60cm linea New Square

Codice

076560I65

	Fusion e Ambient	Square/New Square
A	52cm	52,5cm
B	15mm	18mm



Whirlpool **Built in Collection**



10
ANNI
DI SERVIZI
DI RIPARAZIONE
CON RICAMBI
GRATIS

PER I TUOI ELETTRODOMESTICI HOTPOINT

10 ANNI DI SERVIZI DI RIPARAZIONE CON RICAMBI GRATIS

NON ANNULLA

15 E 20 ANNI SU MOTORE E COMPRESSORE

MA SI AGGIUNGE AD ESSI

Gli attuali 5 e 10 anni su un solo componente
verranno assorbiti dal servizio di riparazione
CON RICAMBI GRATIS

I condizionatori non sono coperti da questo servizio.
Continueranno ad avere 5 anni sul compressore se portatili o 10 anni se split.



REGISTRAZIONE E ATTIVAZIONE NECESSARIA!

Attivare il servizio è semplice:



CHIAMA IL NUMERO

800 972 554

o visita **GaranPlus.it**

*Numero di telefono di Domestic & General,
nostro partner di servizi.



ATTIVALO* ottenendo il tuo
codice personale di registrazione

*Entro 60 giorni dalla data di acquisto.



RILASSATI e goditi
i tuoi nuovi vantaggi



Whirlpool Service

Affidarsi non è sempre facile, ma noi di Whirlpool Service, vogliamo davvero **farti sentire al sicuro** garantendoti **la professionalità e la qualità** dell'originale.

Solo con l'esperienza e la formazione che la casa madre può garantire, hai la sicurezza di affidarti ad un **team qualificato di professionisti**.

Il Call Center e i nostri tecnici ascoltano ogni tua esigenza e ti accompagnano passo passo.

La tua soddisfazione è la nostra missione.

70%

Degli interventi chiusi in prima visita

20%

Chiamate risolte telefonicamente

85%

Degli appuntamenti fissati nelle 48h

+240

Centri Assistenza in tutta Italia

Il consumatore può contattare il call center in diverse modalità.



02.20.30

Call Center Italiano.
Attivo 7 giorni su 7.



Completa autonomia nella gestione dell'assistenza.



BOOKING ON LINE



CHAT



EMAIL



WHATSAPP



Oltre 800 tecnici autorizzati a tua disposizione



CALL CENTER TUTTO ITALIANO

02.20.30

Più di **100 operatori esperti** con più di **1000 ore di formazione all'anno**, per offrire sempre il servizio migliore.

Al fianco del nostro **CONSUMATORE**

Il nostro vuole essere un legame forte, autentico e capace di ascoltare e **soddisfare le esigenze del consumatore** nel tempo, andando oltre i benefici dei nostri prodotti e servizi.

Professionalità **100% ITALIANA**

Rivolgersi al nostro **centro assistenza autorizzato** significa avere la garanzia di essere seguiti da professionisti esperti.

Un cuore grande **70.000 m²**

Il nostro **magazzino ricambi**, un polo logistico europeo con sede in Italia, sempre vicino ai nostri clienti, ovunque si trovino.



**Whirlpool
Service**



Whirlpool

GLOSSARIO

FORNI

**6° SENSO**

È sufficiente scegliere una ricetta e la tecnologia 6° SENSO regolerà automaticamente tempo di cottura, temperatura e umidità per risultati perfetti

**STEAM SENSE**

Combinazione di vapore e calore per un sapore eccellente e un'ottima consistenza

**STEAM SENSE+**

SteamSense+ permette di preservare più nutrienti grazie alla cottura 100% vapore

**SONDA MULTISENSE**

Straordinaria sonda autoportante che controlla la temperatura del cibo in 4 punti diversi

**BAKE SENSE**

Assicura un controllo costante dell'umidità per preparazioni croccanti fuori e morbide all'interno

**COOK4**

Consente di cucinare fino a quattro piatti contemporaneamente senza mescolare gli aromi

**6TH SENSE LIVE APP**

Scopri nuove ricette con la guida di 6thSenseLive App

**MY SMART DISPLAY**

Display TFT 4,5" come tutor personale con immagini chiare e suggestive per una guida step by step

**SMART DISPLAY**

Display TFT 3,5" come tutor personale con immagini chiare e suggestive per una guida step by step

**ASSISTED TEXT DISPLAY**

Selezionando il tipo di cibo, il forno imposta programma e tempo di cottura per risultati squisiti

**READY2COOK**

Non occorre preriscaldare il forno prima di inserire gli alimenti per la cottura

**COOK3**

Ideale per cucinare tre differenti tipologie di pietanze senza trasmissione di aromi e profumi

**IXELIUM**

Il materiale rivoluzionario per una bellezza che dura nel tempo e massima facilità di pulizia

**STEAM+**

Il metodo di cottura ideale per preservare i nutrienti ed esaltare il gusto degli alimenti

**SMART CLEAN**

Pulizia innovativa del forno con risparmio di tempo, energia e a tutela dell'ambiente

**SOFTCLOSING DOOR**

Chiusura ammortizzata della porta

**GUIDE TELESCOPICHE**

Consentono di inserire ed estrarre facilmente griglie e teglie all'interno del forno

**EASY TO CLEAN**

L'acciaio inox viene trattato con un trattamento speciale che rende il forno semplice da pulire e sempre brillante

**MANOPOLE PUSH PUSH**

Manopole a scomparsa per un design lineare

**FUNZIONE PIROLISI**

Il forno raggiunge una temperatura di 470° che trasforma lo sporco in cenere, facilmente removibile

**FUNZIONE PIZZA**

Per cuocere diversi tipi e formati di pizza e focaccia

**MAXI COOKING**

Per cuocere tagli di carne di grandi dimensioni (superiori a 2.5 kg)

**REMOVABLE DOOR**

Porta removibile per facilitare la pulizia del vetro

MICROONDE

**6° SENSO**

Scegli la ricetta e i sensori 6° SENSO impostano automaticamente il metodo di cottura regolando tempo, potenza e temperatura

**CRISP FRY**

Per una frittura dorata e leggera, anche senza aggiunta di olio, grazie all'azione Crisp+ aria ventilata

**CRISP**

Risultati dorati e croccanti in modo uniforme dal pane alle torte, dal pesce alla carne, grazie a questa funzione speciale

**FORCED AIR**

La ventola diffonde calore per un risultato simile alla cottura in forno tradizionale

**STEAM&BOIL**

Piatti più leggeri, salutari grazie alla cottura a vapore, con il set di accessori

**REHEAT&DEFROST**

Scongelamento rapido e uniforme per mantenere inalterate le qualità nutrizionali

**BREAD DEFROST**

La combinazione delle funzioni Crisp e Jet Defrost per uno scongelamento del pane come appena sfornato

**3D TECHNOLOGY**

Distribuzione tridimensionale delle microonde nella cavità per una diffusione del calore uniforme

**6TH SENSE LIVE APP**

Scopri nuove ricette con la guida di 6thSenseLive App

**MY SMART DISPLAY**

Un tutor personale con immagini chiare e suggestive per una guida step by step

**SMART DISPLAY**

Un tutor personale con immagini chiare e suggestive per una guida step by step

**ASSISTED TEXT DISPLAY**

Icone di facile comprensione e suggerimenti corredati da testo per un display intuitivo

**STEAM CLEAN**

Funzione di pulizia che permette di rimuovere lo sporco con la forza pulente del vapore

**JET DEFROST**

Per scongelare i cibi in tempi record

PIANI COTTURA

**6° SENSO**

Il piano cottura rileva automaticamente la presenza della pentola e i sensori intelligenti impostano automaticamente il livello di potenza ideale per qualsiasi cibo per risultati sempre perfetti

**6TH SENSE LIVE APP**

Gestisci il piano induzione con facilità attraverso un'app

**CLEANPROTECT**

Un trattamento di nanorivestimento che copre la superficie del piano cottura, proteggendola e semplificando il processo di pulizia con il solo utilizzo di acqua

**BRUCIATORE POTENZIATO**

Bruciatore a doppia corona potenziato, per portare l'acqua ad ebollizione più velocemente

**CHEF CONTROL CON FLEXI SIDE**

Divide il piano in 3 zone di cottura e le attiva contemporaneamente a un livello di potenza pre-impostato

GLOSSARIO


	IXELIUM Trattamento alla nanotecnologia del vetro e dell'acciaio per superfici che resistono maggiormente ai graffi e restano brillanti nel tempo
	SMART SENSE CON ASSISTED TEXT DISPLAY Fino a 63 combinazioni di cottura da realizzare con una guida passo dopo passo
	SMART SENSE CON EASY DISPLAY 6 metodi di cottura pre-impostati
	COMANDI INDIPENDENTI TOUCH CON SLIDER
	COMANDI INDIPENDENTI TOUCH CON PULSANTI +/-
	FLEXI FULL Consente di unire fino a 10 zone di cottura o di gestire l'intera superficie come un'unica area
	FLEXI MAX Zona Flexi posteriore per accogliere pentole di ogni dimensione
	FLEXI SIDE Area in cui le zone di cottura possono essere usate separate o unite in verticale per offrire più spazio
	FLEXI COOK È possibile creare la zona di cottura ideale per cucinare con pentole di differenti dimensioni
	FLEXI FLAME Consente di controllare entrambe le corone con una sola manopola
	CONNEXION ZONE Per unire due zone di cottura
	REGOLATORE DI POTENZA È possibile impostare la potenza massima desiderata scegliendo uno dei quattro livelli esistenti
	DIRECTMAPPING AND DIRECTACCESS L'interfaccia utente rende l'interazione con il piano cottura più semplice che mai
	MY SMART DISPLAY Display intuitivo per una guida step by step verso risultati eccellenti
	ASSISTED TEXT DISPLAY Doppio display touch con testo intuitivo
	EASY DISPLAY 4 slider dedicati ad ogni zona di cottura

	MULTILEVEL FLAME 9 modi per ottenere risultati perfetti
	CHEF CONTROL CON FLEXIFULL Divide il piano in 4 zone di cottura e le attiva contemporaneamente a un livello di potenza pre-impostato
	FACILITÀ DI INSTALLAZIONE Aggancio diretto al foro d'incasso grazie alle 4 mollette di fissaggio
	ECOBOOSTER Massime prestazioni con risparmio energetico
	BOOSTER Funzione Booster per ridurre i tempi di cottura in modo semplice e intuitivo
	VENTING COOKTOP Piano a induzione con cappa integrata
	REGOLATORE DI POTENZA Imposta la potenza massima di assorbimento a 2,5 kW / 4 kW / 6 kW
	TIMER
	GRIGLIE IN GHISA A TUTTA LARGHEZZA Nuovo design delle griglie che ricopre l'intera superficie del piano per garantire maggiore controllo e facilità d'utilizzo
	GRIGLIE LAVABILI IN LAVASTOVIGLIE

CAPPE

	6TH SENSE LIVE APP Sincronizza il piano cottura con la cappa affinché possano lavorare insieme
	COOK SENSE Aria fresca e pulita con un solo gesto: viene regolata automaticamente la potenza aspirante
	ZEN MODE Garantisce il giusto equilibrio tra prestazioni ed emissioni sonore

FRIGORIFERI

	6° SENSO La tecnologia 6° SENSO controlla e ripristina la temperatura velocemente per garantire la migliore conservazione
---	---

	FRESH CONTROL Controllo elettronico dell'umidità per una freschezza duratura dei cibi
	FREEZE CONTROL I cibi congelati mantengono le loro proprietà grazie a una temperatura costante
	FREEZER NO FROST Il sistema No Frost riduce l'umidità e quindi previene la formazione di brina nel congelatore
	STOP FROST Sistema innovativo per sbrinare il freezer in un minuto senza spegnerlo o svuotarlo
	LESS FROST Cavità freezer progettata per ridurre la formazione di brina
	SHOCK FREEZE Tecnologia di congelamento super rapida: 2 kg di carne in solo 4 ore
	SPACE MANAGEMENT Soluzioni innovative per una gestione flessibile dello spazio che consente di sfruttare al meglio la loro eccezionale capacità
	PUSH TO OPEN Meccanismo di apertura a pressione per una cucina priva di maniglie
	TECNOLOGIA ZEN Massimizza l'efficienza e riduce il rumore fino a 32 dbA
	EVEREST Il combinato con 33 lt in più di capacità interna
	SPACE 400 Fino al 50% di capienza in più rispetto a un frigorifero da incasso standard
	LUCE LED Sofisticata tecnologia a LED per illuminare perfettamente il vano frigo, riducendo il consumo di energia
	TOTAL NO FROST Il sistema Total No Frost previene la formazione di brina nel frigorifero e nel freezer
	FLEXI SHELF+ Massima flessibilità nei ripiani per articoli di varie dimensioni
	MULTI FRESH BOX 3 livelli di temperatura per una conservazione adatta a varie tipologie di alimenti
	SNACK BOX Uno spazio dedicato per conservare gli snack e averli sempre a portata di mano

GLOSSARIO

**DELI BOX**

Cassetto speciale in cui conservare separatamente i cibi più delicati per mantenere il sapore e la consistenza

**FRESH BOX+**

Cassetto frutta e verdura con controllo integrato dell'umidità

**FRESH BOX 0°**

Cassetto frigo con temperatura compresa fra -2°C e +2°C, ideale per la conservazione di carne e pesce

**FRESH PAD**

Grazie ai piccoli fori e al trattamento antibatterico sulla superficie, l'innovativo Pad integrato nel FreshBox+ protegge frutta e verdura dall'umidità da loro rilasciata

**GARANZIA 15 ANNI**

Compressore ZenInverter garantisce una durabilità di 15 anni

LAVASTOVIGLIE**6° SENSO**

I sensori intelligenti regolano acqua, temperatura (da 50°C a 65° C) e tempo in base allo sporco effettivo

**POWER CLEAN PRO**

Piatti perfettamente puliti senza prelavaggio, anche per residui di cibo più ostinati

**MAXI SPACE**

Vasca spaziosa che offre +10% di spazio extra per caricare tutti i tuoi piatti

**SPACECLEAN 3° CESTO**

Il terzo cesto più grande del mercato progettato per caricare tutto senza sforzo

**CERNIERE EASYFIT SLIDING**

Installazione facilitata e massima flessibilità nella regolazione dell'altezza. Zoccolo fino a 0 cm

**SISTEMA DI ILLUMINAZIONE**

2 strisce LED, una per entrambi i lati, migliorano la visibilità

**TEMPO DI FINE CICLO**

La durata del ciclo è proiettata sul pavimento mentre la lavastoviglie è in funzione

**SISTEMA DI GUIDE ANTIRIBALTAMENTO**

Garantiscono un movimento più fluido del cestello inferiore, anche in presenza di stoviglie pesanti

**VASSOIO PORTA POSATE**

Vassoio specifico per riporre le posate

**NATURAL DRY**

La porta si apre automaticamente durante la fase di asciugatura per consentire alle stoviglie di asciugarsi naturalmente

**PARTENZA RITARDATA**

Per scegliere l'orario migliore in cui fare partire il lavaggio

**LUCE DI FINE CICLO**

Una spia LED proiettata sul pavimento segnala quando il ciclo è terminato

**MULTIZONA**

Il mezzocarico intelligente che permette di scegliere dove effettuare il lavaggio

**GLASS CARE**

La soluzione per il trattamento dei cristalli grazie a un programma dedicato e a un nuovo accessorio integrato nel cesto inferiore

**FINO A 14 COPERTI**

La soluzione ideale per ogni necessità, con una grande capacità di carico in uno spazio ottimizzato

**PIÙ SPAZIO A DISPOSIZIONE**

Posizionando in verticale pentole e padelle nel cestello inferiore è possibile caricare fino a 10 piatti in più riducendo il numero dei lavaggi e risparmiando tempo e risorse

**PRESTAZIONI ENERGETICHE**

Tecnologia e innovazione per un consumo energetico notevolmente ridotto

**FINO A 10 COPERTI**

La soluzione ideale per ogni necessità, con una grande capacità di carico in uno spazio ottimizzato

**CERNIERE SCORREVOLI**

Massima flessibilità nell'altezza dell'anta e dello zoccolo

**MEZZO CARICO DISTRIBUITO**

Per lavare un carico ridotto su entrambi i cestelli risparmiando energia ed acqua

LAVATRICI**6° SENSO**

Regolazione automatica di acqua, temperatura, tempo e centrifuga per tutto il programma in base al carico

**CLASSE ENERGETICA**

Tecnologia e innovazione per un consumo energetico notevolmente ridotto

**FRESH CARE+**

Capi freschi a fine lavaggio grazie a oscillazioni del cestello alternate a getti di vapore

**SOFT MOVE**

Movimenti specifici del cestello per una cura su misura di colori, forme e tessuti

**COLOURS 15°**

Pulito perfetto a soli 15° invece che a 40°

**CLEAN+**

Forza di lavaggio adattata secondo le tue necessità. Tre livelli: intensivo-quotidiano-veloce

**REFRESH VAPORE**

Un'opzione speciale per eliminare odori sgradevoli e avere capi freschi. Il vapore, penetrando nelle fibre, le distende e rende morbide

**IGIENE VAPORE**

Un'opzione speciale per l'igiene del tuo bucato. Il vapore viene emesso nel cestello per rimuovere fino al 99,9% di virus e batteri senza additivi chimici

**APERTURA DELLA PORTA PIÙ AMPIA**

Operazioni di carico e scarico più facili e migliore ergonomia generale

**SENSEINVERTER**

Motore avanzato per una lunga durata e grandi performance



GRUPPO LUBE

LUBE INDUSTRIES SRL

Via dell'Industria, 4 - 62010 Treia (MC) Italia
Tel. centralino 0733 8401 (r.a.) Fax 0733 840222 - 0733 840333
info@cucinelube.it - www.cucinelube.it
info@creokitchens.it - www.creokitchens.it

La Lube Industries srl è dotata di Sistemi di Gestione per l'Efficienza Ambientale, per la Qualità e per la Salute e la Sicurezza sul Lavoro, in conformità alle norme: **UNI EN ISO 14001, UNI EN ISO 9001 e UNI EN ISO 45001.**
Per maggiori informazioni visita il nostro sito www.cucinelube.it



Whirlpool
SENSING THE DIFFERENCE

Hotpoint

Indesit
Life proof.

FREE STANDING
2022

WQ9I FO1BX Frigorifero 4 porte - Dimensione (H.1.876 x L.908 x P.716 mm)



Prodotto Side by side

- Tipologia costruttiva del prodotto A libera installazione
- Tipo di installazione A libera installazione
- Tipo di controllo Elettronico
- Colore principale Acciaio nero
- Dati nominali collegamento elettrico 0
- Corrente 1,21
- Tensione 220-240
- Frequenza 50/60
- Numero di compressori 1
- Lunghezza del cavo di alimentazione elettrica 180
- Tipo di spina Schuko
- Numero di compartimenti 3
- Volume totale del prodotto (UE 2017/1369) 592
- Numero di stelle 4
- Numero di sistemi indipendenti di raffreddamento 3
- Peso netto 159
- Malfunzionamenti Sia visivo che acustico
- Processo di scongelamento comparto frigorifero No frost
- Processo di scongelamento comparto freezer No frost
- Funzione raffreddamento veloce Sì
- Funzione congelamento rapido (UE 2017/1369) Sì
- Indicatore porta aperta del congelatore Sì
- Temperatura regolabile Sì
- Numero di ripiani nel compartimento frigorifero 2
- Materiale dei ripiani Vetro con profilo
- Display temperatura del congelatore Digitale
- Numero di zone temperatura 3
- Classe di efficienza energetica F

modello	colore	codice
---------	--------	--------

WQ9I FO1BX	Acciaio nero	OPROMOW19A
------------	--------------	------------

WQ9 B1L Frigorifero 4 porte - Dimensione (H.1.874 x L.909 x P.698 mm)



Prodotto americano tecnologia No Frost

- Classe energetica A+
- Dimensioni prodotto (AxLxP): 1874x909x698 mm
- Porta reversibile
- Rumorosità: 37 dB (A)
- Congelatore No Frost: niente ghiaccio e brina tra i cassetti
- Raffreddamento rapido
- Congelamento rapido
- Capacità congelamento: 10 kg/24h
- FlexiFreeze (-7C ° / -12 ° / -18 ° C)
- Sistema di distribuzione Multiflow
- Autonomia conservazione senza energia elettrica: 20 h
- 3 zone di temperatura
- No Balconcini regolabili nel freezer
- 4 Balconcini regolabili
- 4 cassetti nel freezer
- 2 cassetti nel frigo
- Numero ripiani regolabili frigorifero: 2 in cristallo
- illuminazione interna a LED
- Display digitale
- Consumo annuo di energia: 485 kWh
- Finitura Inox

modello	colore	codice
---------	--------	--------

WQ9 B1L	Inox	OPROMOW19
---------	------	-----------

WT70I 832 X Frigorifero 2 porte - Dimensione (H.1.800 x L.700 x P.725 mm)



Prodotto Combinazione Frigorifero/Congelatore

- Tipo di installazione A libera installazione
- Tipo di controllo Elettronico
- Tipologia costruttiva del prodotto A libera installazione
- Colore principale Inox ottico
- Dati nominali collegamento elettrico 190
- Corrente 1,5
- Tensione 220-240
- Frequenza 50
- Lunghezza del cavo di alimentazione elettrica 217
- Tipo di spina Schuko
- Volume totale del prodotto (UE 2017/1369) 423
- Numero di stelle 4
- Peso netto 76
- Processo di scongelamento comparto frigorifero No frost
- Processo di scongelamento comparto freezer No frost
- Funzione congelamento rapido (UE 2017/1369) Sì
- Indicatore porta aperta del congelatore Sì
- Temperatura regolabile Sì
- Numero di ripiani nel compartimento frigorifero 4
- Classe di efficienza energetica E
- Sistema No Frost Completo

modello	colore	codice
---------	--------	--------

WT70I 832 X	Inox ottico	OPROMOW53
-------------	-------------	-----------

W9 931D KS H 3 Frigorifero 2 porte - Dimensione (H.2.013 x L.595 x P.656 mm)



Prodotto combinato a libera installazione

- Classe di efficienza energetica A+++
- Capacità netta totale: 348 litri (251 lt Frigo + 97 lt Freezer)
- Dimensioni del prodotto (AxLxP): 2013x595x656 mm
- Porte reversibili
- Rumorosità: 39 dB(A)
- Raffreddamento Rapido
- Congelamento Rapido
- Classe climatica SN-T
- Capacità congelamento: 13 Kg/24 h
- Allarme porta
- Allarme innalzamento temperatura
- Cassetto elettronico Activ0°
- Autonomia conservazione senza energia elettrica: 16 h
- Temperatura regolabile
- illuminazione 2 LEDs
- FreshBox 0°
- Sistema di raffreddamento per il freezer: NoFrost
- 5 Balconcini regolabili
- 2 Cassetti nel Freezer
- 1 cassetto frutta e verdura
- 1 ripiano nel comparto congelatore
- Comparto latticini
- 4 ripiani in cristallo
- Vaschetta per il ghiaccio
- Ripiani in vetro nel comparto congelatore
- Finitura Nero/inox
- Capacità lorda totale: 388 litri (266 lt frigo + 122 lt Freezer)
- Comandi elettronici
- Consumo annuo di energia: 180 kWh
- Peso netto dispositivo: 82 Kg
- Porta destra reversibile

modello	colore	codice
---------	--------	--------

W9 931D KS H 3	Nero/inox	OPROMOW55
----------------	-----------	-----------

W7 931T OX Frigorifero 2 porte - Dimensione (H.2.027 x L.596 x P.678 mm)



Prodotto combinato a libera installazione

- Classe di efficienza energetica A+++
- Capacità netta totale: 368 litri (264 lt Frigo + 104 lt Freezer)
- Dimensioni del prodotto (AxLxP): 2027x596x678 mm
- Porte reversibili
- Rumorosità: 37 dB(A)
- Raffreddamento Rapido
- Congelamento Rapido
- Classe climatica SN-T
- Capacità congelamento: 10 Kg/24 h
- Sistema MultiFlow - • Allarme porta
- Allarme innalzamento temperatura
- Opzione Vacanza: congelatore attivo con frigorifero spento
- Autonomia conservazione senza energia elettrica: 17 h
- Temperatura regolabile
- illuminazione LED
- FreshBox 0°
- 3 Balconcini regolabili
- 2 Cassetti nel Freezer
- 1 cassetto frutta e verdura
- Ripiano portabottiglie in acciaio
- 1 ripiano nel comparto congelatore
- 4 ripiani in cristallo
- Vaschetta per il ghiaccio
- Ripiani in vetro nel comparto congelatore
- Finitura Inox ottico
- Capacità lorda totale: 407 litri (277 lt frigo + 130 lt Freezer)
- Comandi elettronici
- Consumo annuo di energia: 187 kWh
- Peso netto dispositivo: 75 Kg
- Porta destra reversibile

modello	colore	codice
---------	--------	--------

W7 931T OX	Inox ottico	OPROMOW52
------------	-------------	-----------

W7 831A OX Frigorifero 2 porte - Dimensione (H1.912 x L.596 x P.678 mm) **fino ad esaurimento**

Codice successore **W7X 83A OX**



Prodotto combinato a libera installazione

- Classe di efficienza energetica A+++
- Capacità netta totale: 338 litri (234 lt Frigo + 104 lt Freezer)
- Porte reversibili
- Rumorosità: 37 dB(A)
- Congelamento Rapido
- Classe climatica SN-T
- Capacità congelamento: 10 Kg/24 h
- Sistema MultiFlow
- Allarme porta
- Allarme innalzamento temperatura
- Cassetto elettronico Activ0°
- Autonomia conservazione senza energia elettrica: 17 h
- Temperatura regolabile
- illuminazione LED
- FreshBox 0°
- Sistema di raffreddamento per il freezer: NoFrost
- 2 Balconcini regolabili
- 2 Cassetti nel Freezer
- 1 cassetto frutta e verdura
- Ripiano portabottiglie in acciaio
- 1 ripiano nel comparto congelatore
- 3 ripiani in cristallo
- Vaschetta per il ghiaccio
- Ripiani in vetro nel comparto congelatore
- Finitura Inox ottico
- Capacità lorda totale: 378 litri (248 lt frigo + 130 lt Freezer)
- Comandi elettronici
- Consumo annuo di energia: 181 kWh
- Peso netto dispositivo: 84 Kg
- Porta destra reversibile

modello	colore	codice
---------	--------	--------

W7 831A OX	Inox ottico	OPROMOW51
------------	-------------	-----------

W5 821E OX 2 Frigorifero 2 porte - Dimensione (H.1.889 x L.595 x P.656 mm)



Prodotto combinato a libera installazione

- Classe di efficienza energetica A++
- Capacità netta totale: 339 litri (228 lt Frigo + 111 lt Freezer)
- Dimensioni del prodotto (AxLxP): 1889x595x656 mm
- Porte reversibili
- Rumorosità: 39 dB(A)
- Tecnologia Stop Frost
- Raffreddamento Rapido
- Classe climatica N-T
- Capacità congelamento: 5 Kg/24 h
- Allarme porta
- Sistema di sbrinamento automatico
- Autonomia conservazione senza energia elettrica: 24 h
- Temperatura regolabile
- illuminazione LED
- Sistema di raffreddamento per il frigorifero: Statico
- Sistema di raffreddamento per il freezer: Statico con tecnologia StopFrost
- 2 Balconcini regolabili
- 3 Cassetti nel Freezer
- 1 cassetto frutta e verdura
- 1 ripiano nel comparto congelatore
- 4 ripiani in cristallo
- Vaschetta per il ghiaccio
- Ripiani in vetro nel comparto congelatore
- Finitura Inox ottico
- Capacità lorda totale: 341 litri (230 lt frigo + 111 lt Freezer)
- Comandi elettronici
- Consumo annuo di energia: 243 kWh
- Peso netto dispositivo: 62 Kg
- Porta destra reversibile

modello	colore	codice
---------	--------	--------

W5 821E OX 2	Inox ottico	OPROMOW17
--------------	-------------	-----------

MCP 345 BL Microonde - Dimensione (H.301 x L.520 x P.425 mm)



Prodotto Microonde a libera installazione

- Cavità 25 lt
- Jet Start: riscaldamento rapido alimenti
- Funzione BreadDefrost
- Potenza max microonde 800 W
- Maniglia esterna
- Apertura laterale sinistra
- Piatto Crisp e maniglia
- Funzione Crisp con piatto Crisp
- 3 metodi di cottura: Microonde, Grill, Crisp
- Griglia per cottura con grill
- Finitura di facile pulizia
- Riscaldamento
- Programmi automatici
- Portata collegamento: 1750 W
- Grill al Quarzo
- Potenza grill 800 W
- Sicurezza bambini
- 6 livelli di potenza
- Dimensioni del prodotto AxLxP (mm): 301x520x425
- Potenza max 800 W, 6 livelli di potenza
- Cavità %Z_CAVITY_COLOR% 25 lt con piatto girevole 28 cm
- Finitura Nero, 25 L
- Tecnologia Dual Power
- AutoClean
- DualCrisp
- AutoCook
- Pannello comandi elettronico

modello	colore	codice
---------	--------	--------

MCP 345 BL	Nero	OPROMOW23
------------	------	-----------

FFB 7238 SV IT Lavabiancheria - Dimensione (H.845 x L.595 x P.575 mm)



Prodotto Lavabiancheria

- Tipologia costruttiva del prodotto A libera installazione
- Tipo di installazione A libera installazione
- Tipo di caricamento Carico frontale
- Colore principale Bianco
- Dati nominali collegamento elettrico 1850
- Corrente 10
- Tensione 220-240
- Frequenza 50
- Lunghezza del cavo di alimentazione elettrica 120
- Tipo di spina Schuko
- Peso netto 65
- Programmi automatici Sì
- Opzioni velocità centrifuga Variabile
- Esclusione centrifuga Sì
- Controllo della schiuma Sì
- Controllo dell'equilibrio Sì
- Indicatore digitale conto alla rovescia Sì
- Opzioni partenza ritardata Regolazione continua
- Materiale vasca Plastica
- Volume cestello 52
- Classe di efficienza energetica (Regolamento (UE) 2017/1369) D

modello

colore

codice

FFB 7238 SV IT

Bianco

OPROMOW40

FFT M11 82 IT Asciugatrice - Dimensione (H.849 x L.595 x P.649 mm)



Prodotto Asciugatrice a pompa di calore

- Classe energetica A++
- Capacità di asciugatura: 8,0 kg
- Finitura Bianco
- Tecnologia 6TH Sense
- Tecnologia a pompa di calore
- FreshCare+
- Avvio ritardato 1-24h
- Asciugatura a tempo - • Delicati
- Livello di asciugatura regolabile
- Programma rapido
- Eco Cotone • Lana
- Programma tessuti misti
- Speciale Grande Carico - • Jeans - • Sport
- Programma seta
- Pallina rinfrescante
- Indicatori di avanzamento
- Motore SenseInverter
- Livello di rumorosità: 64 dB(A)
- Azione inversa del cestello
- Blocco di sicurezza
- Indicatore a LED di filtro pieno
- Indicatore di fine ciclo
- Indicatore digitale tempo residuo
- Porta Bianco
- Display digitale
- Comandi Elettronico
- Asciugatrice Condensazione
- Consumo annuo di energia: 234 kWh/anno
- Capacità bottiglia 5 L
- Woolmark

modello

colore

codice

FFT M11 82 IT

Bianco

OPROMOW34

HAQ9 E1L Frigorifero 4 porte - Dimensione (H.1.874 x L.909 x P.698 mm)



Prodotto Side by side

- Tipologia costruttiva del prodotto freestanding
- Tipo di installazione A libera installazione
- Tipo di controllo Elettronico
- Colore principale Inox
- Dati nominali collegamento elettrico 255
- Corrente 1,5
- Tensione 220-240
- Frequenza 50/60
- Numero di compressori 1
- Lunghezza del cavo di alimentazione elettrica 180
- Tipo di spina Schuko
- Capacità netta totale apparecchio 591
- Numero di stelle 4
- Numero di sistemi indipendenti di raffreddamento 1
- Peso netto 118
- Processo di scongelamento comparto frigorifero No frost
- Processo di scongelamento comparto freezer No frost
- Funzione raffreddamento veloce Sì
- Interruttore congelamento rapido Sì
- Indicatore porta aperta del congelatore Sì
- Temperatura regolabile Sì
- Macchina del ghiaccio automatica motorizzata No
- Numero di ripiani nel compartimento frigorifero 2
- Materiale dei ripiani Vetro con profilo
- Display temperatura del congelatore Digitale
- Numero di zone temperatura N/A

modello	colore	codice
---------	--------	--------

HAQ9 E1L	Inox	OPROMOA56
----------	------	-----------

HA84BE 72 XO3 2 Frigorifero 2 porte - Dimensione (H.1.860 x L.840 x P.750 mm)



Prodotto Combinazione Frigorifero/Congelatore

- Tipo di installazione A libera installazione
- Tipo di controllo Elettronico
- Tipologia costruttiva del prodotto A libera installazione
- Colore principale Inox
- Dati nominali collegamento elettrico 220
- Corrente 1,2
- Tensione 220-240
- Frequenza 50
- Numero di compressori 1
- Lunghezza del cavo di alimentazione elettrica 190
- Tipo di spina Schuko
- Capacità netta totale apparecchio 588
- Numero di stelle 4
- Peso netto 114
- Processo di scongelamento comparto frigorifero Automatico
- Processo di scongelamento comparto freezer No frost
- Funzione raffreddamento veloce Sì
- Interruttore congelamento rapido Sì
- Temperatura regolabile Sì
- Temperatura regolabile del congelatore Sì
- Numero di cassette o cesti nel freezer 2
- Numero di ripiani nel compartimento frigorifero 3
- Materiale dei ripiani Vetro con profilo
- Display temperatura del frigorifero Digitale
- Display temperatura del congelatore Digitale
- Numero di zone temperatura 2
- Classe di efficienza energetica - nuova (2010/30/EU) A++

modello	colore	codice
---------	--------	--------

HA84 BE 72 XO3 2	Inox	OPROMOA53
------------------	------	-----------

HA8 SN1E X Frigorifero 2 porte - Dimensione (H.1.889 x L.595 x P.655 mm)



Prodotto Combinazione Frigorifero/Congelatore

- Tipo di installazione Non disponibile
- Tipo di controllo Elettronico
- Tipologia costruttiva del prodotto A libera installazione
- Colore principale Silver
- Dati nominali collegamento elettrico 150
- Corrente 1,2
- Tensione 220-240
- Frequenza 50
- Numero di compressori 1
- Lunghezza del cavo di alimentazione elettrica 160
- Tipo di spina Schuko
- Capacità netta totale apparecchio 328
- Numero di stelle 4
- Peso netto 66
- Processo di scongelamento comparto frigorifero Non disponibile
- Processo di scongelamento comparto freezer No frost
- Interruttore congelamento rapido Sì
- Temperatura regolabile Sì
- Ventilatore interno comparto frigorifero Sì
- Numero di cassette o cesti nel freezer 3
- Numero di ripiani nel compartimento frigorifero 4
- Materiale dei ripiani Vetro
- Numero di zone temperatura 2
- Classe di efficienza energetica - nuova (2010/30/EU) A+

modello

colore

codice

HA8 SN1E X

Silver

OPROMOA55

NF723WK IT N Lavabiancheria - Dimensione (H.850 x L.595 x P.540 mm) **fino ad esaurimento**Codice successore **NF725WK IT****Prodotto Lavabiancheria**

- Tipologia costruttiva del prodotto A libera installazione
- Tipo di installazione A libera installazione
- Piano removibile No
- Tipo di caricamento Carico frontale
- Colore principale Bianco
- Dati nominali collegamento elettrico 1850
- Corrente 10
- Tensione 220-240
- Frequenza 50
- Lunghezza del cavo di alimentazione elettrica 120
- Tipo di spina Schuko
- Peso netto 66.4
- Programmi automatici Sì
- Opzioni velocità centrifuga Variabile
- Controllo della schiuma Sì
- Controllo dell'equilibrio Sì
- Indicatore avanzamento programma Display
- Indicatore digitale conto alla rovescia Sì
- Opzioni partenza ritardata Regolazione continua
- Materiale vasca Plastica
- Volume cestello 52

modello	colore	codice
---------	--------	--------

NF723WK IT N	Bianco	OPROMOA7
--------------	--------	----------

NT M11 82K IT Asciugabiancheria - Dimensione (H.849 x L.595 x P.655 mm)**Prodotto Asciugabiancheria**

- Tipologia costruttiva del prodotto A libera installazione
- Tipo di installazione A libera installazione
- Tipo di caricamento Carico frontale
- Colore principale Bianco
- Dati nominali collegamento elettrico 850
- Corrente 10
- Tensione 220-240
- Frequenza 50
- Lunghezza del cavo di alimentazione elettrica 150
- Tipo di spina Schuko
- Profondità con porta aperta a 90 gradi 1060
- Peso netto 44
- Programmi automatici Sì
- Sistema di monitoraggio dell'umidità Sì
- Indicatore avanzamento programma Sì
- Indicatore digitale conto alla rovescia Sì
- Opzioni partenza ritardata Regolazione continua
- Tempo massimo di partenza ritardata 24
- Indicatore serbatoio pieno Sì
- Volume cestello 120
- Classe di efficienza energetica - nuova (2010/30/EU) A++

modello	colore	codice
---------	--------	--------

NT M11 82K IT	Bianco	OPROMOA40
---------------	--------	-----------

LI8 S1E S Frigorifero 2 porte - Dimensione (H.1.889 x L.595 x P.655 mm)



Prodotto Combinazione Frigorifero/Congelatore

- Tipo di controllo Elettronico
- Tipologia costruttiva del prodotto A libera installazione
- Colore principale Silver
- Dati nominali collegamento elettrico 150
- Corrente 1,2
- Tensione 220-240
- Frequenza 50
- Numero di compressori 1
- Lunghezza del cavo di alimentazione elettrica 245
- Tipo di spina Schuko
- Capacità netta totale apparecchio 339
- Numero di stelle 4
- Peso netto 61
- Scongelamento comparto frigorifero Automatico
- Processo di scongelamento comparto freezer Manuale
- Funzione raffreddamento veloce Sì
- Temperatura regolabile Sì
- Numero di cassetti o cesti nel freezer 3
- Numero di ripiani nel compartimento frigorifero 4
- Materiale dei ripiani Vetro
- Numero di zone temperatura 2
- Classe di efficienza energetica - nuova (2010/30/EU) A+

modello

colore

codice

LI8 S1E S

Silver

0PROMOI23

EWD 71052 W IT N Lavabiancheria - Dimensione (H.850 x L.595 x P.517 mm)



Prodotto Lavabiancheria

- Tipologia costruttiva del prodotto A libera installazione
- Tipo di installazione A libera installazione
- Tipo di caricamento Carico frontale
- Colore principale Bianco
- Dati nominali collegamento elettrico 1850
- Corrente 10
- Tensione 220-240
- Frequenza 50
- Lunghezza del cavo di alimentazione elettrica 120
- Tipo di spina Schuko
- Peso netto 61.1
- Programmi automatici Sì
- Opzioni velocità centrifuga Variabile
- Controllo della schiuma Sì
- Controllo dell'equilibrio Sì
- Funzione lavaggio a freddo Sì
- Indicatore avanzamento programma LED
- Indicatore digitale conto alla rovescia Sì
- Opzioni partenza ritardata Regolazione continua
- Materiale vasca Plastica
- Volume cestello 46
- Classe di efficienza energetica - nuova (2010/30/EU) A++

modello	colore	codice
EWD 71052 W IT N	Bianco	OPROMOI3

YT M10 91 R EU Asciugabiancheria - Dimensione (H.849 x L.595 x P.649 mm) fino ad esaurimento

Codice successore **YTN M10 91 R EU**



Prodotto Lavabiancheria

- Tipologia costruttiva del prodotto A libera installazione
- Tipo di installazione A libera installazione
- Tipo di caricamento Carico frontale
- Colore principale Bianco
- Dati nominali collegamento elettrico 850
- Corrente 10
- Tensione 220-240
- Frequenza 50
- Lunghezza del cavo di alimentazione elettrica 150
- Tipo di spina Schuko
- Altezza del prodotto 849
- Larghezza del prodotto 595
- Profondità del prodotto 649
- Profondità con porta aperta a 90 gradi 1095
- Peso netto 44
- Programmi automatici Sì
- Sistema di monitoraggio dell'umidità Sì
- Indicatore avanzamento programma Sì
- Opzioni partenza ritardata Un solo ritardo selezionabile
- Tempo massimo di partenza ritardata 9
- Indicatore serbatoio pieno Sì
- Volume cestello 120
- Classe di efficienza energetica - nuova (2010/30/EU) A+

modello	colore	codice
YT M10 91 R EU	Bianco	OPROMOI9



LUBE INDUSTRIES SRL

Via dell'Industria, 4 - 62010 Treia (MC) Italia

Tel. centralino 0733 8401 (r.a.)

Fax 0733 840222 - 0733 840333

info@cucinelube.it - www.cucinelube.it

info@creokitchens.it - www.creokitchens.it

Lube Industries srl è dotata di Sistemi di Gestione per l'Efficienza Ambientale, per la Qualità e per la Salute e la Sicurezza sul Lavoro, in conformità alle norme:

UNI EN ISO 14001, UNI EN ISO 9001 e UNI EN ISO 45001.

Per maggiori informazioni visita il nostro sito

www.cucinelube.it