

CUCINE
LUBE

GRUPPO LUBE

CREO
KITCHENS



EAPELL

EAPELL

COLLECTION
2021





Gent.le Cliente,

siamo lieti di informarLa che il lavello Sinphonia è stato pre - selezionato per il premio "Il Compasso d'Oro".

Il "Compasso d'Oro ADI" istituito nel 1954 è il primo e il più autorevole premio europeo del settore ed ha lo scopo di valorizzare la qualità del design italiano.

Il premio viene assegnato sulla base/ base di una preselezione effettuata da una commissione di esperti (critici, storici, progettisti, giornalisti specializzati) impegnati con continuità nel raccogliere informazioni, valutare e selezionare i migliori prodotti.

Ogni anno la commissione assegna agli oggetti selezionati la denominazione di qualità "ADI Design Index" e li segnala al pubblico in un annuario che porta lo stesso titolo.

Ogni tre anni la giuria internazionale del Compasso d'Oro sceglie gli oggetti da premiare esclusivamente tra quelli che, nel triennio precedente, sono stati pubblicati su "ADI Design Index".

È proprio su tale pubblicazione è stato inserito il lavello Sinphonia di Apell.

Questa segnalazione rappresenta per noi la conferma della bontà della strada intrapresa verso la continua ricerca e la creazione di oggetti ad un tempo eleganti e raffinati nella forme e nei materiali, versatili e funzionale nell'utilizzo di tutti i giorni.

Vorremo cogliere questa opportunità per rivolgere il nostro ringraziamento a tutti i nostri Partner che con continuità e con il lavoro di tutti i giorni portano questi concetti sui loro mercati di riferimento.

Apell S.p.A.

Dear Gentleman / Madam,

We are glad to inform you that Apell Sinphonia has been recommended for Il Compasso d'Oro as one of the best products of the "Italian Design" in 2008.

Il Compasso d'Oro, established in 1954, is the first and most important European Design Award and has the aim to enhance the quality of Italian Design.

A panel of Judges selected Apell Sinphonia together with one hundred of different outstanding designs and products that were published on ADI Design Index 2008; this publishing representing nomination for the authoritative and world-prestigious design award Il Compasso d'Oro.

Divided into different sections varying from Design for Living, Design for Environment, Design for Working and Services, Design for Individual up to Design for Exhibition and Visual Design, ADI Design Index includes products designed by well-known Companies and Studio design.

This recommendation is an important confirmation of all efforts Apell is investing in the creation of innovative concepts in washing, which are sophisticated and stylish in shapes, versatile and efficient for everyday use with respect for man and for the environment.

We wish to take this opportunity for thanking our Partners that are bringing these concepts all around the World through their activity.

Apell S.p.A.

Indice

index

Incasso / Built in 4

Anniversario 6

Venezia 12

Torino 18

Linear 24

Linear Plus 30

Radius R12 36

Angolo 44

Amalthea 48

Iris 54

Regola 58

Sinphonia 62

Sottotop / Undermount 66

Ferrara Zero 68

Ferrara Plus 74

Miscelatori / mixers 82

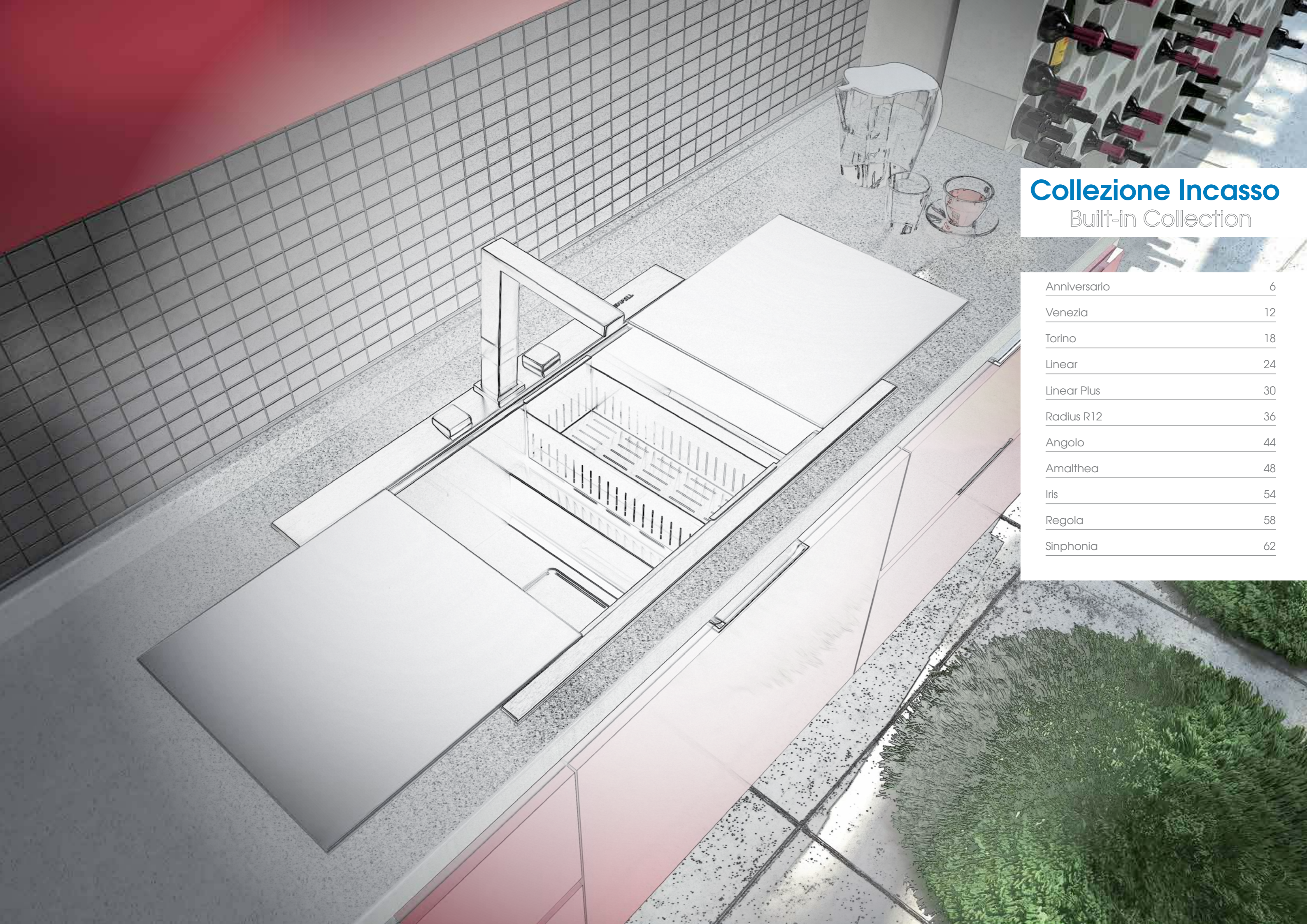
Accessori / Accessories 96

Avvertenze / Warnings 104

Strumenti di supporto / Support tools 105

Informazioni / Informations 106

Note 107



Collezione Incasso

Built-in Collection

Anniversario	6
Venezia	12
Torino	18
Linear	24
Linear Plus	30
Radius R12	36
Angolo	44
Amalthea	48
Iris	54
Regola	58
Sinphonia	62

Incasso _ Built-in

Anniversario rappresenta una gamma completa di lavelli progettati per realizzare il migliore equilibrio tra eleganza, funzionalità e prezzo.

L'originale progetto del gocciolatoio, che ricorda i tasti di un Pianoforte, rende il prodotto di estremo interesse per chi è alla ricerca di soluzioni estetiche eleganti ed in linea con le moderne tendenze del design.

Anniversario is a full range of sinks designed to best balance elegance, functionality and price.

The drain board design resembles the keys of a Piano and makes the product interesting from an aesthetic point of view and in line with the modern trends.



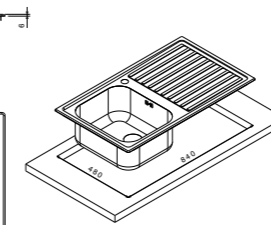
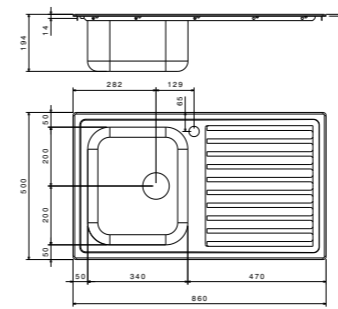
finitura/finish

accessori - accessories

codice - code



- dimensioni/size 860x500 mm
- scarico/drain hole 3,5"
- foro incasso/cut-out 840x480 mm
- base/base 450 mm
- profondità/depth 194 mm
- tipologia/fitting 4 mm
- finitura/finish brushed/spazzolato



brushed/spazzolato

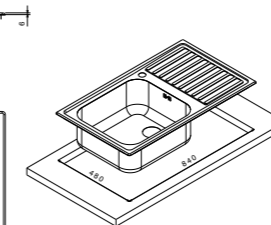
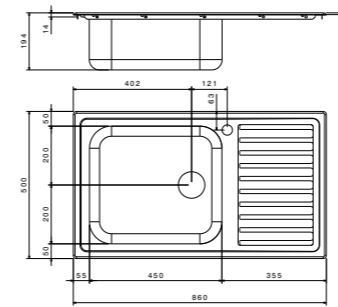
- extra
- | | | |
|---|---|---|
| 1 | 2 | 3 |
| 4 | 5 | 6 |
| 7 | | |

AV8611RBC
(dx/right)
Cod.07198052
AV8611LBC
(sx/left)
Cod.07198051

packed in boxes:
845 x 525 x 285 mm - 5,93 Kg
 packed in boxes:
845 x 525 x 285 mm - 8 Kg



- dimensioni/size 860x500 mm
- scarico/drain hole 3,5"
- foro incasso/cut-out 840x480 mm
- base/base 600 mm
- profondità/depth 194 mm
- tipologia/fitting 4 mm
- finitura/finish brushed/spazzolato



brushed/spazzolato

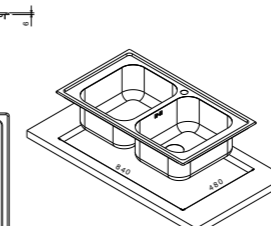
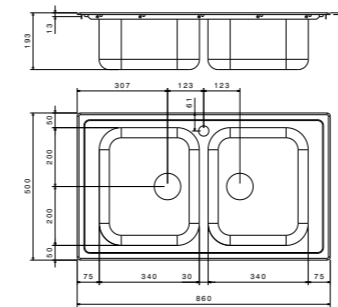
- extra
- | | | |
|----|----|----|
| 1 | 2 | 3 |
| 4a | 5a | 6a |
| 7a | | |

AV8611RBC
(dx/right)
Cod.07198062
AV8611LBC
(sx/left)
Cod.07198061

packed in boxes:
895 x 520 x 205 mm - 8,49 Kg



- dimensioni/size 860x500 mm
- scarico/drain hole 3,5"
- foro incasso/cut-out 840x480 mm
- base/base 800 mm
- profondità/depth 194 mm
- tipologia/fitting 4 mm
- finitura/finish brushed/spazzolato



brushed/spazzolato

- extra
- | | | |
|---|---|---|
| 1 | 2 | 3 |
| 4 | 5 | 6 |
| 7 | | |

AV862IBC
Cod.07198050

packed in boxes:
900 x 520 x 200 mm - 8,0 Kg

miscelatori - mixers

accessori - accessories



APL7781CR
Cod.08717745



APL7730CR
Cod.08717727



APL12914CR
Cod.08717794



APL8420HCR
Cod.08717726



TLN24S
Tagliere in vetro silver
Cod.08720201



TLN24B
Tagliere in vetro nero
Cod.08720202



TLN24W
Tagliere in vetro bianco
Cod.08720203



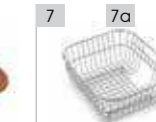
TL34/TL45
Tagliere in legno
Cod.08711605
Cod.08711607



TT34/TT45
Tagliere in polietilene
Cod.08711615
Cod.08711617



TLC34/TLC45
Kit
Cod.08711609
Cod.08711611



CI34/CI45
Cestino
Cod.08711653
Cod.08711655

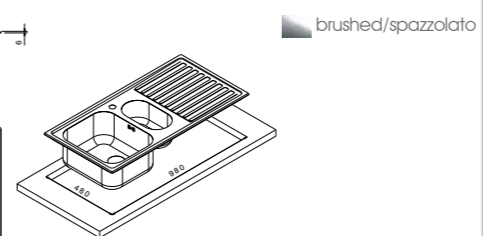
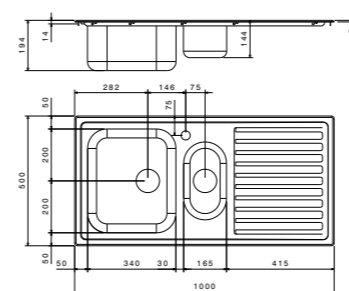
colore - color

accessori - accessories

codice - code




- dimensioni/size 1000x500 mm
- scarico/drain hole 3,5"
- foro incasso/cut-out  980x480 mm
- base/base  600 mm
- profondità/depth  194 mm
- tipologia/fitting  4 mm
- finitura/finish  brushed/spazzolato



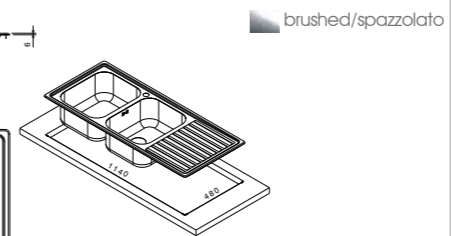
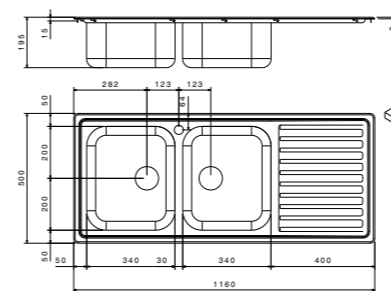
- extra
- | | | |
|---|---|---|
| 1 | 2 | 3 |
| 4 | 5 | 6 |
| 7 | | |

AV1002IRBC
(dx/right)
Cod.07198152
AV1002ILBC
(sx/left)
Cod.07198151

 packed in boxes:
1040 x 520 x 200 mm - 8,0 Kg




- dimensioni/size 1160x500 mm
- scarico/drain hole 3,5"
- foro incasso/cut-out  1114x480 mm
- base/base  800 mm
- profondità/depth  194 mm
- tipologia/fitting  4 mm
- finitura/finish  brushed/spazzolato



- extra
- | | | |
|---|---|---|
| 1 | 2 | 3 |
| 4 | 5 | 6 |
| 7 | | |

AV1162IRBC
(dx/right)
Cod.07198252
AV1162ILBC
(sx/left)
Cod.07198251

 packed in boxes:
895 x 520 x 205 mm - 5,93 Kg

miscelatori - mixers

accessori - accessories



APL7781CR
Cod.08717745

APL7730CR
Cod.08717727

APL12914CR
Cod.08717794

APL8420HCR
Cod.08717726



1 TLN24S
Tagliere in vetro silver
Cod.08720201

2 TLN24B
Tagliere in vetro nero
Cod.08720202

3 TLN24W
Tagliere in vetro bianco
Cod.08720203

4 4a TL34/TL45
Tagliere in legno
Cod.08711605
Cod.08711607

5 5a TT34/TT45
Tagliere in polietilene
Cod.08711615
Cod.08711617

6 6a TLC34/TLC45
Kit
Cod.08711609
Cod.08711611

7 7a CI34/CI45
Cestino
Cod.08711653
Cod.08711655

Incasso _ Built-in

La serie Venezia è una gamma completa di lavelli con vasche ad elevata profondità.








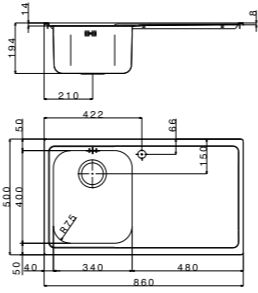
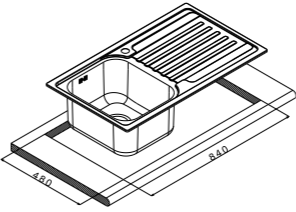


Il disegno del gocciolatoio, articolato su più livelli, rende questi lavelli ideali per l'inserimento in cucine classiche ed importanti.

Le linee possenti e le importanti profondità delle vasche sono le caratteristiche salienti di questo lavello.








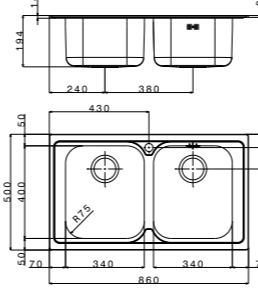
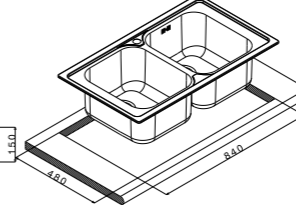


*The Venezia series is a range of sinks with deep bowls.
The multilayer design of its drain board is perfect for classic and elegant kitchens.
The prominent line and the profondità/depth of the bowls are the most important characteristics of this sink.*










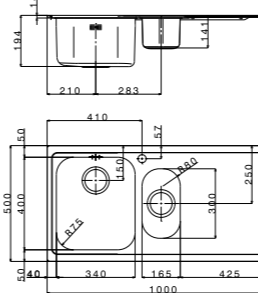
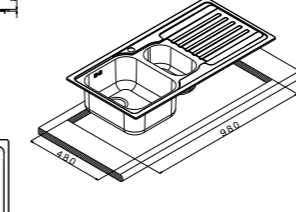


La dicitura dx indica gocciolatoio a destra, sx gocciolatoio a sinistra

	dimensioni/size 860x500 mm scarico/drain hole 3,5" foro incasso/cut-out  840x480 mm base/base  450 mm profondità/depth  194 mm tipologia/fitting  8 mm finitura/finish  brushed/spazzolato  linen/antigraffio	 	finitura/finish  spazzolato/ brushed accessori - accessories extra <table border="1"> <tr><td>1</td><td>2</td><td>3</td></tr> <tr><td>4</td><td>5</td><td>6</td></tr> <tr><td>7</td><td></td><td></td></tr> </table>	1	2	3	4	5	6	7			codice - code VE861IRBC <i>(dx/right)</i> Cod.07197012 VE861ILBC <i>(sx/left)</i> Cod.07197011
	1		2	3									
4	5	6											
7													
finitura/finish  antigraffio/ linen extra <table border="1"> <tr><td>1</td><td>2</td><td>3</td></tr> <tr><td>4</td><td>5</td><td>6</td></tr> <tr><td>7</td><td></td><td></td></tr> </table>	1	2	3	4	5	6	7			VE861IRAC <i>(dx/right)</i> Cod.07198012 VE861ILAC <i>(sx/left)</i> Cod.07198011			
1	2	3											
4	5	6											
7													








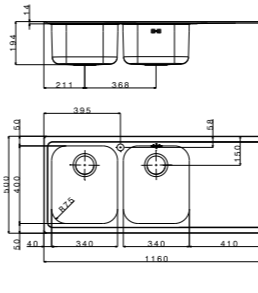
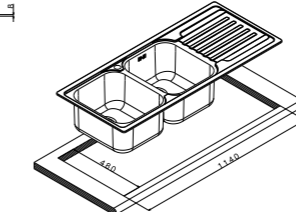


imballato in scatole - packed in boxes:
900 x 520 x 205 mm - 5,4 Kg

	dimensioni/size 860x500 mm scarico/drain hole 3,5" foro incasso/cut-out  840x480 mm base/base  800 mm profondità/depth  194 mm tipologia/fitting  8 mm finitura/finish  brushed/spazzolato  linen/antigraffio	 	finitura/finish  spazzolato/ brushed extra <table border="1"> <tr><td>1</td><td>2</td><td>3</td></tr> <tr><td>4</td><td>5</td><td>6</td></tr> <tr><td>7</td><td></td><td></td></tr> </table>	1	2	3	4	5	6	7			codice - code VE862IBC Cod.07197010 VE862IAC Cod.07198010
	1		2	3									
4	5	6											
7													
finitura/finish  antigraffio/ linen extra <table border="1"> <tr><td>1</td><td>2</td><td>3</td></tr> <tr><td>4</td><td>5</td><td>6</td></tr> <tr><td>7</td><td></td><td></td></tr> </table>	1	2	3	4	5	6	7						
1	2	3											
4	5	6											
7													

imballato in scatole - packed in boxes:
900 x 520 x 205 mm - 6,5 Kg

	dimensioni/size 1000x500 mm scarico/drain hole 3,5" foro incasso/cut-out  980x480 mm base/base  600 mm profondità/depth  194 mm tipologia/fitting  8 mm finitura/finish  brushed/spazzolato  linen/antigraffio	 	finitura/finish  spazzolato/ brushed extra <table border="1"> <tr><td>1</td><td>2</td><td>3</td></tr> <tr><td>4</td><td>5</td><td>6</td></tr> <tr><td>7</td><td>8</td><td>9</td></tr> </table>	1	2	3	4	5	6	7	8	9	codice - code VE1002IRBC <i>(dx/right)</i> Cod.07197162 VE1002ILBC <i>(sx/left)</i> Cod.07197161 VE1002IRAC <i>(dx/right)</i> Cod.07198162 VE1002ILAC <i>(sx/left)</i> Cod.07198161
	1		2	3									
4	5	6											
7	8	9											
finitura/finish  antigraffio/ linen extra <table border="1"> <tr><td>1</td><td>2</td><td>3</td></tr> <tr><td>4</td><td>5</td><td>6</td></tr> <tr><td>7</td><td></td><td></td></tr> </table>	1	2	3	4	5	6	7						
1	2	3											
4	5	6											
7													

imballato in scatole - packed in boxes:
1030 x 520 x 200 mm - 6,5 Kg

	dimensioni/size 1160x500 mm scarico/drain hole 3,5" foro incasso/cut-out  1140x480 mm base/base  800 mm profondità/depth  194 mm tipologia/fitting  8 mm finitura/finish  brushed/spazzolato  linen/antigraffio	 	finitura/finish  spazzolato/ brushed extra <table border="1"> <tr><td>1</td><td>2</td><td>3</td></tr> <tr><td>4</td><td>5</td><td>6</td></tr> <tr><td>7</td><td></td><td></td></tr> </table>	1	2	3	4	5	6	7			codice - code VE1162IRBC <i>(dx/right)</i> Cod.07197212 VE1162ILBC <i>(sx/left)</i> Cod.07197211 VE1162IRAC <i>(dx/right)</i> Cod.07198212 VE1162ILAC <i>(sx/left)</i> Cod.07198211
	1		2	3									
4	5	6											
7													
finitura/finish  antigraffio/ linen extra <table border="1"> <tr><td>1</td><td>2</td><td>3</td></tr> <tr><td>4</td><td>5</td><td>6</td></tr> <tr><td>7</td><td></td><td></td></tr> </table>	1	2	3	4	5	6	7						
1	2	3											
4	5	6											
7													

imballato in scatole - packed in boxes:
1200 x 520 x 205 mm - 7,8 Kg

miscelatori - mixers

 APL7730CR Cod.08717727	 APL8994DCCR Cod.08717782	 APL12914CR Cod.08717794	 APL7781CR Cod.08717745	 APL8420HCR Cod.08717726
-------------------------------------------------------------------------------------------------------------------------	---------------------------------------------------------------------------------------------------------------------------	--------------------------------------------------------------------------------------------------------------------------	-------------------------------------------------------------------------------------------------------------------------	--------------------------------------------------------------------------------------------------------------------------

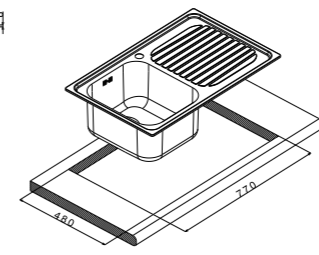
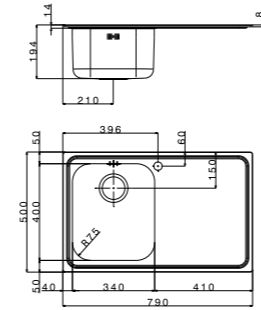
accessori - accessories

 TSQ24S Tagliere in vetro silver Cod.08720198	 TSQ24B Tagliere in vetro nero Cod.08720199	 TSQ24W Tagliere in vetro bianco Cod.08720200	 TL34 Tagliere in legno Cod.08711605	 TT34 Tagliere in polietilene Cod.08711615	 TLC34 Kit Cod.08711609	 CI34 Cestino Cod.08711653	 VSH16SF Colander Cod.08711662	 VSH16 Colander Cod.08711661
----------------------------------------------------------------------------------------------------------------------------------------------------	--------------------------------------------------------------------------------------------------------------------------------------------------	----------------------------------------------------------------------------------------------------------------------------------------------------	-------------------------------------------------------------------------------------------------------------------------------------------	-------------------------------------------------------------------------------------------------------------------------------------------------	------------------------------------------------------------------------------------------------------------------------------	---------------------------------------------------------------------------------------------------------------------------------	-------------------------------------------------------------------------------------------------------------------------------------	-----------------------------------------------------------------------------------------------------------------------------------

La dicitura dx indica gocciolatoio a destra, sx gocciolatoio a sinistra




- dimensioni/size 790x500 mm
- scarico/drain hole 3,5"
- foro incasso/cut-out  770x480 mm
- base/base  450 mm
- profondità/depth  194 mm
- tipologia/fitting  8 mm
- finitura/finish  brushed/spazzolato
 linen/antigraffio



 spazzolato/ brushed

 antigraffio/ linen

 imballato in scatole - packed in boxes:
900 x 520 x 205 mm - 4,9 Kg

accessori - accessories

codice - code

extra	1	2	3
	4	5	6
	7		

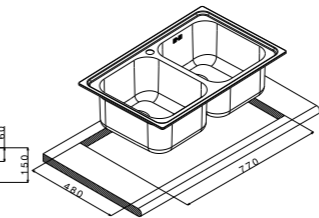
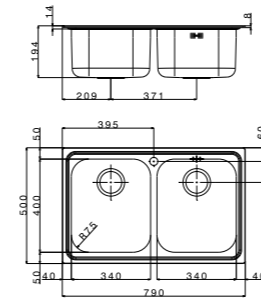
VE791IRBC
(dx/right)
Cod.07197017
VE791ILBC
(sx/left)
Cod.07197016

extra	1	2	3
	4	5	6
	7		

VE791IRAC
(dx/right)
Cod.07198017
VE791ILAC
(sx/left)
Cod.07198016




- dimensioni/size 790x500 mm
- scarico/drain hole 3,5"
- foro incasso/cut-out  770x480 mm
- base/base  800 mm
- profondità/depth  194 mm
- tipologia/fitting  8 mm
- finitura/finish  brushed/spazzolato
 linen/antigraffio



 spazzolato/ brushed

 antigraffio/ linen

 imballato in scatole - packed in boxes:
900 x 520 x 200 mm - 6,1 Kg

extra	1	2	3
	4	5	6
	7		

VE792IBC
Cod.07197008

extra	1	2	3
	4	5	6
	7		

VE792IAC
Cod.07198008

miscelatori - mixers

accessori - accessories



APL7730CR
Cod.08717727



APL8994DCCR
Cod.08717782



APL12914CR
Cod.08717794



APL7781CR
Cod.08717745



APL8420HCR
Cod.08717726



TSQ24S
Tagliere in vetro silver
Cod.08720198



TSQ24B
Tagliere in vetro nero
Cod.08720199



TSQ24W
Tagliere in vetro bianco
Cod.08720200



TL34
Tagliere in legno
Cod.08711605



TT34
Tagliere in legno
Cod.08711615



TLC34
Kit
Cod.08711609



C134
Cestino
Cod.08711653

Incasso _ Built-in

La ampia gamma Torino è realizzata per chi cerca un lavello dalla spiccata personalità. Il particolare disegno del gocciolatoio, con i sette rilievi, attribuisce al prodotto un generale senso di forza e carattere.

Le vasche Torino beneficiano del foro rubinetto integrato. Questi prodotti possono essere forniti con un'ampia scelta di accessori

The Torino range was designed with the purpose to create a sink with a strong personality. Therefore, its seven bump drain board makes the sink look better defined and bold. The bowls include a tap hole and a range of accessori - accessories of choice.



La dicitura dx indica gocciolatoio a destra, sx gocciolatoio a sinistra

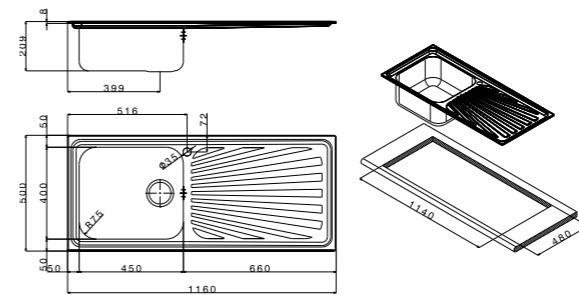
finitura/finish

accessori - accessories

codice - code




- dimensioni/size 1160x500 mm
- scarico/drain hole 3,5"
- foro incasso/cut-out  1140x480 mm
- base/base  600 mm
- profondità/depth  209 mm
- tipologia/fitting  8 mm
- finitura/finish  brushed/spazzolato



 spazzolato/ brushed

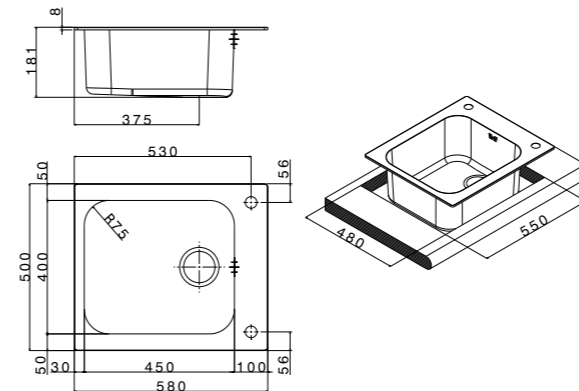
- extra
- | | | |
|----|----|----|
| 1 | 2 | 3 |
| 4a | 5a | 6a |
| 7a | | |

TO1161RBC
(dx/right)
Cod.07198682
TO1161LBC
(sx/left)
Cod.07198681

 imballato in scatole - packed in boxes:
1200 x 520 x 200 mm - 7,0 Kg



- dimensioni/size 580x500 mm
- scarico/drain hole 3,5"
- foro incasso/cut-out  550x480 mm
- base/base  600 mm
- profondità/depth  181 mm
- tipologia/fitting  8 mm
- finitura/finish  brushed/spazzolato
 linen/antigraffio




 spazzolato/ brushed

 antigraffio/ linen


- extra
- | | | |
|----|----|----|
| 1 | 2 | 3 |
| 4a | 5a | 6a |
| 7a | | |

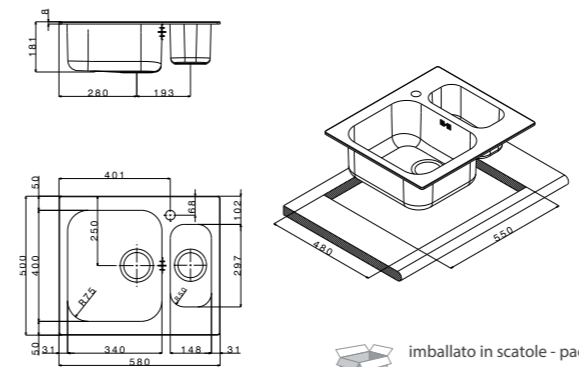
- extra
- | | | |
|----|----|----|
| 1 | 2 | 3 |
| 4a | 5a | 6a |
| 7a | | |

TO58IBC
Cod.07198656
TO58IAC
Cod.07198658

 imballato in scatole - packed in boxes:
730 x 605 x 280 mm - 5,1 Kg




- dimensioni/size 580x500 mm
- scarico/drain hole 3,5"
- foro incasso/cut-out  550x480 mm
- base/base  600 mm
- profondità/depth  181 mm
- tipologia/fitting  8 mm
- finitura/finish  brushed/spazzolato



 spazzolato/ brushed

- extra
- | | | |
|---|---|---|
| 1 | 2 | 3 |
| 4 | 5 | 6 |
| 7 | 8 | |

TO3415IBC
Cod.07198660

 imballato in scatole - packed in boxes:
730 x 610 x 275 mm - 5,4 Kg

miscelatori - mixers

accessori - accessories



APL111CR
Cod.08717754



APL7781CR
Cod.08717745



APL5005HCR
Cod.08717704



APL7090DCCR
Cod.08717716



TLN24S
Tagliere in vetro silver
Cod.08720201



TLN24B
Tagliere in vetro nero
Cod.08720202



TLN24W
Tagliere in vetro bianco
Cod.08720203



TL34/TL45
Tagliere in legno
Cod.08711605
Cod.08711607



TT34/TT45
Tagliere in polietilene
Cod.08711615
Cod.08711617



TLC34/TLC45
Kit
Cod.08711609
Cod.08711611



C134/C145
Cestino
Cod.08711653
Cod.08711655



VSH15
Colander
Cod.08711667

La dicitura dx indica gocciolatoio a destra, sx gocciolatoio a sinistra

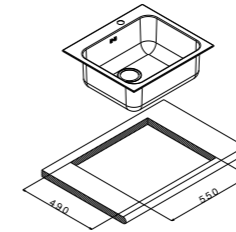
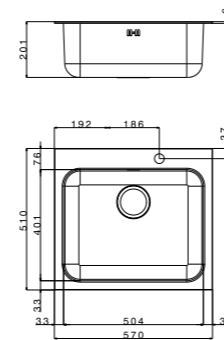
finitura/finish

accessori - accessories

codice - code



dimensioni/size 570x510 mm
 scarico/drain hole 3,5"
 foro incasso/cut-out 550x490 mm
 base/base 600 mm
 profondità/depth 201 mm
 tipologia/fitting 6 mm
 finitura/finish brushed/spazzolato



spazzolato/ brushed

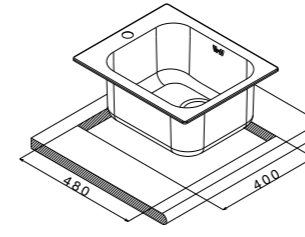
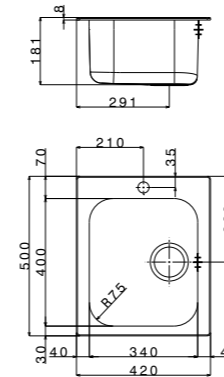
extra 5

TOG571IBC
 Cod.07198664

imballato in scatole - packed in boxes:
 730 x 605 x 280 mm - 6 Kg



dimensioni/size 420x500 mm
 scarico/drain hole 3,5"
 foro incasso/cut-out 400x480 mm
 base/base 450 mm
 profondità/depth 181 mm
 tipologia/fitting 8 mm
 finitura/finish brushed/spazzolato
 linen/antigraffio



spazzolato/ brushed

extra 1 2 3
 4

TO42IBC
 Cod.07198652

antigraffio/ linen

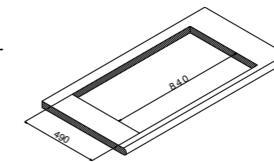
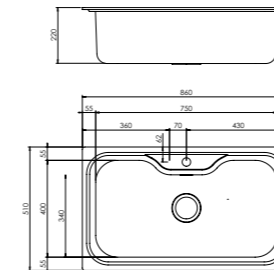
extra 1 2 3
 4

TO42IAC
 Cod.07198654

imballato in scatole - packed in boxes:
 730 x 605 x 280 mm - 4,2 Kg



dimensioni/size 860x510 mm
 scarico/drain hole 3,5"
 foro incasso/cut-out 840x490 mm
 base/base 900 mm
 profondità/depth 220 mm
 tipologia/fitting 7 mm
 finitura/finish brushed/spazzolato



spazzolato/ brushed

CR860IBC
 Cod.07197650

imballato in scatole - packed in boxes:
 895 x 540 x 255 mm - 7,1 Kg

miscelatori - mixers

accessori - accessories



APL111CR
 Cod.08717754



APL7781CR
 Cod.08717745



APL5005HCR
 Cod.08717704



APL7090DCCR
 Cod.08717716



TL34
 Tagliere in legno
 Cod.08711605



TT34
 Tagliere in polietilene
 Cod.08711615



TLC34
 Kit
 Cod.08711609



CI34
 Cestino
 Cod.08711653



CI45
 Cestino
 Cod.08711655

Incasso _ Built-in

Linear è una gamma completa di lavelli con vasche ad elevate profondità che permette il lavaggio delle stoviglie più ingombranti e con un design molto raffinato ed elegante. Questo prodotto è particolarmente indicato per l'inserimento in cucine moderne dallo stile minimalista. Il design unico di questo lavello supera le mode e le tendenze, aiutato anche dal look moderno e accattivante e da un'infinita combinazione di vasche di diverse dimensioni.

Linear is a complete range of sinks with deep bowls in order to wash larger dishes. Its stylish and elegant design perfectly fits into modern and minimal kitchens.

Its unique design is beyond the current trends also thanks to a modern and captivating look and the number of combinations available.



La dicitura dx indica gocciolatoio a destra, sx gocciolatoio a sinistra

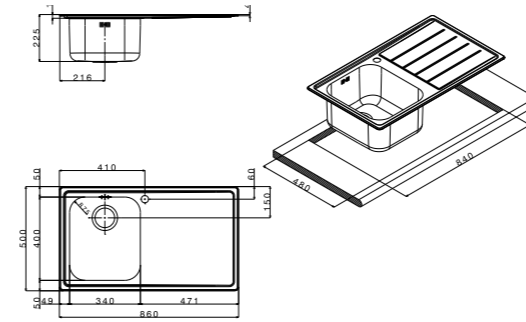
finitura/finish

accessori - accessories

codice - code
drainer right or left /
gocciolatoio destro o sinistro



dimensioni/size 860x500 mm
scarico/drain hole 3,5"
foro incasso/cut-out 840x480 mm
base/base 450 mm
profondità/depth 225 mm
tipologia/fitting 4 mm
flat
finitura/finish brushed/spazzolato



brushed/
spazzolato

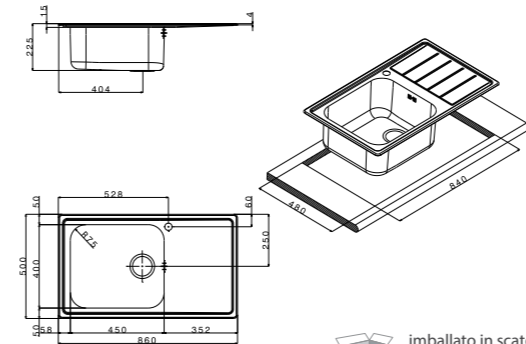
extra 1 2 3
4a 5a 6a
7

imballato in scatole - packed in boxes:
1000 x 610 x 280 mm - 6,0 Kg

LN8611RBC
(dx/right)
Cod.07197032
LN8611LBC
(sx/left)
Cod.07197031



dimensioni/size 860x500 mm
scarico/drain hole 3,5"
foro incasso/cut-out 840x480 mm
base/base 600 mm
profondità/depth 225 mm
tipologia/fitting 4 mm
finitura/finish brushed/spazzolato



brushed/
spazzolato

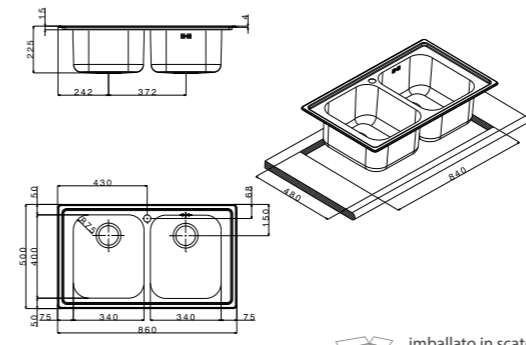
extra 1 2 3
4b 5b 6b
7a

imballato in scatole - packed in boxes:
1005 x 605 x 280 mm - 6,5 Kg

LNG8611RBC
(dx/right)
Cod.07197082
LNG8611LBC
(sx/left)
Cod.07197081



dimensioni/size 860x500 mm
scarico/drain hole 3,5"
foro incasso/cut-out 840x480 mm
base/base 800 mm
profondità/depth 225 mm
tipologia/fitting 4 mm
finitura/finish brushed/spazzolato



brushed/
spazzolato

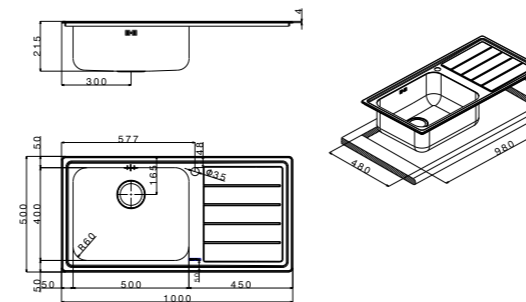
extra 1 2 3
4a 5a 6a
7

imballato in scatole - packed in boxes:
1005 x 605 x 280 mm - 7,0 Kg

LN862IBC
Cod.07197030



dimensioni/size 1000x500 mm
scarico/drain hole 3,5"
foro incasso/cut-out 980x480 mm
base/base 800 mm
profondità/depth 215 mm
tipologia/fitting 4 mm
finitura/finish brushed/spazzolato



brushed/
spazzolato

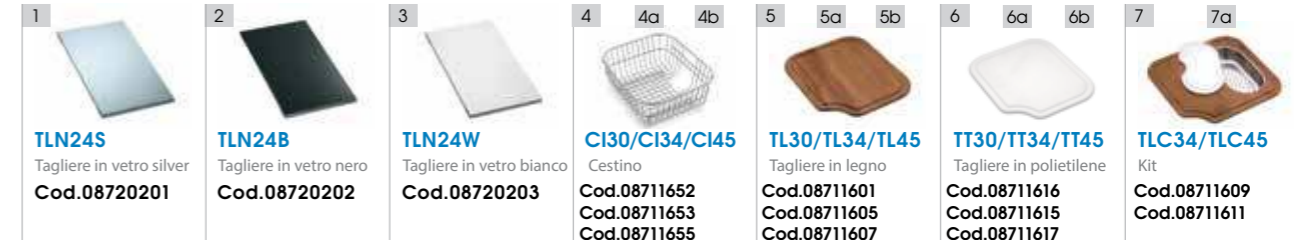
extra 1 2 3
4a 4b

imballato in scatole - packed in boxes:
1135 x 620 x 280 mm - 8,1 Kg

LNG1001RBC
(dx/right)
Cod.07197202
LNG1001LBC
(sx/left)
Cod.07197201

miscelatori - mixers

accessori - accessories



La dicitura dx indica gocciolatoio a destra, sx gocciolatoio a sinistra

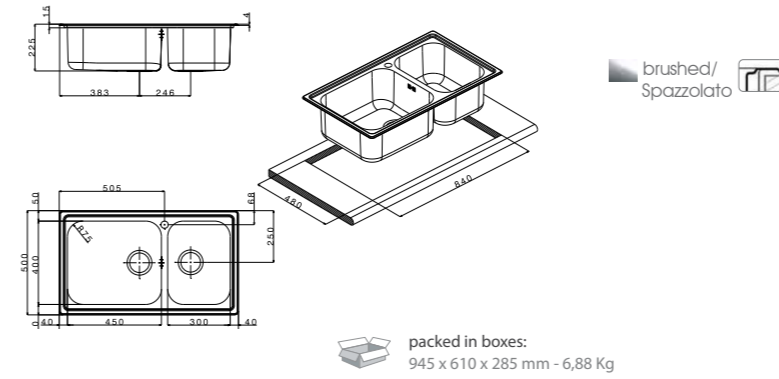
tipologia/fitting

accessori - accessories

codice - code



dimensioni/size 860x500 mm
 scarico/drain hole 3,5"
 foro incasso/cut-out 840x480 mm
 base/base 900 mm
 profondità/depth 225 mm
 tipologia/fitting 4 mm
 finitura/finish brushed/spazzolato

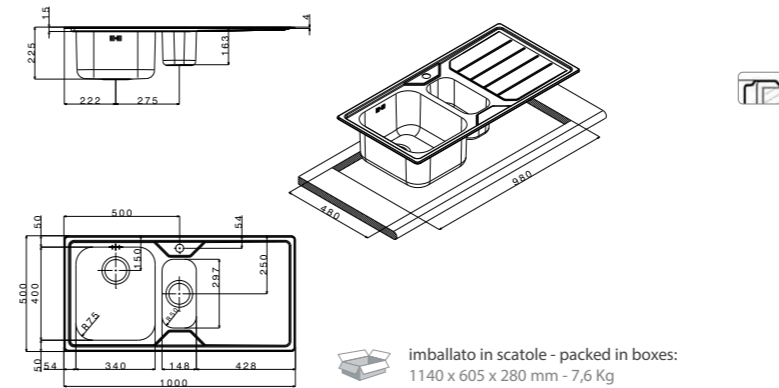


extra 1 2 3
4 4b 5
5b 6 6b
7a

LN862IBC
Cod.07197080



dimensioni/size 1000x500 mm
 scarico/drain hole 3,5"
 foro incasso/cut-out 980x480 mm
 base/base 600 mm
 profondità/depth 225 mm
 tipologia/fitting 4 mm
 finitura/finish brushed/spazzolato

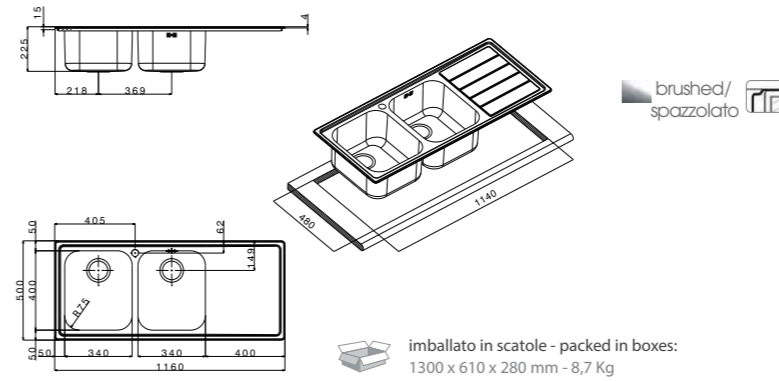


extra 1 2 3
4a 5a 6a
7 8

LN1002IRBC
(dx/right)
Cod.07197132
LN1002ILBC
(sx/left)
Cod.07197131



dimensioni/size 1160x500 mm
 scarico/drain hole 3,5"
 foro incasso/cut-out 1140x480 mm
 base/base 800 mm
 profondità/depth 225 mm
 tipologia/fitting 4 mm
 finitura/finish brushed/spazzolato

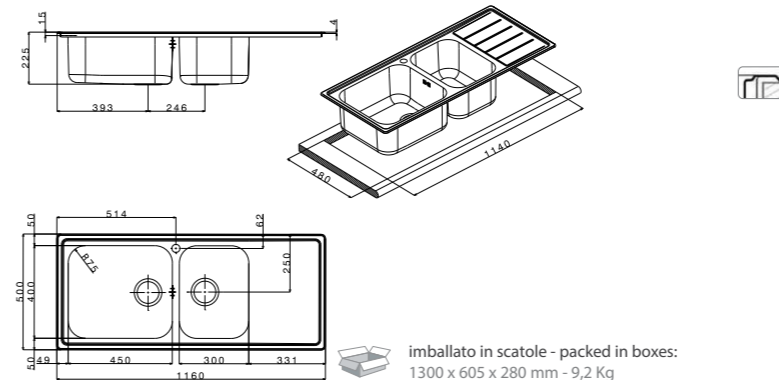


extra 1 2 3
4a 5a 6a
7

LN1162IRBC
(dx/right)
Cod.07197232
LN1162ILBC
(sx/left)
Cod.07197231



dimensioni/size 1160x500 mm
 scarico/drain hole 3,5"
 foro incasso/cut-out 1140x480 mm
 base/base 900 mm
 profondità/depth 225 mm
 tipologia/fitting 4 mm
 finitura/finish brushed/spazzolato



extra 1 2 3
4 4b 5
5b 6 6b
7a

LN1162IRBC
(dx/right)
Cod.07197282
LN1162ILBC
(sx/left)
Cod.07197281

miscelatori - mixers

accessori - accessories



Linear Plus

Incasso _ Built-in

La nuova gamma di lavelli a raggio minimo nasce per coniugare eleganza e modernità nelle forme con praticità d'uso quotidiano e facilità di pulizia. Essa si colloca perfettamente nell'ambito di ambienti curati caratterizzati da linee sobrie e pulite soddisfacendo l'esigenza di una utenza sofisticata.

Angoli acuti e linee simmetriche sul gocciolatoio in aggiunta alla robustezza del lavello assicurano una bellezza che dura nel tempo, arricchita ulteriormente dalla copertura in acciaio delle Pilette.

Progettato e realizzato per soddisfare tutti i fabbisogni dei nostri clienti

I lavelli Linear Plus completano la propria famiglia con i nuovi modelli Incasso Lama. Il bordo perimetrale, rettificato e smussato, dona morbidezza al tatto ed integra perfettamente il lavello nel Piano di lavoro.

The new range of minimum radius sinks was conceived with the goal to combine elegance and modernity along with practical use and ease of cleaning. This sink perfectly fits into sleek and neat surroundings, fulfilling the needs of an exigent market.

The sharp corners and symmetric lines of the drain board along with the sturdiness of the sink ensure long lasting beauty enriched by the steel lid covered drain.

Designed and manufactured in order to fulfill the needs of our customers.

The Linear Plus sinks include the new built-in Flat models. The perimeter edges are smoothed and rectified, allowing comfortable use and perfect integration with the kitchen countertop.



APPELL

Linear Plus

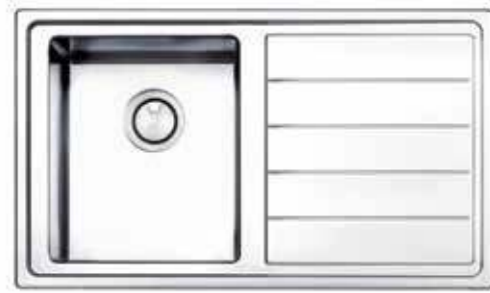
lavello: LNP1162IRBC
miscelatore: APG2910CR

La dicitura dx indica gocciolatoio a destra, sx gocciolatoio a sinistra

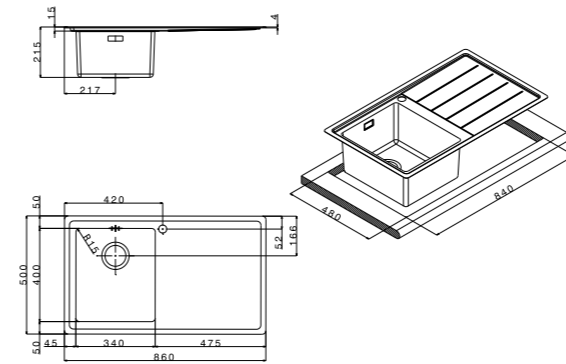
tipologia/fitting

accessori - accessories

codice - code



- dimensioni/size 860x500 mm
- scarico/drain hole 3,5"
- foro incasso/cut-out  840x480 mm
- base/base  600 mm
- profondità/depth  215 mm
- tipologia/fitting  4 mm
-  flat
- finitura/finish  brushed/spazzolato




incluso - included **1**

extra

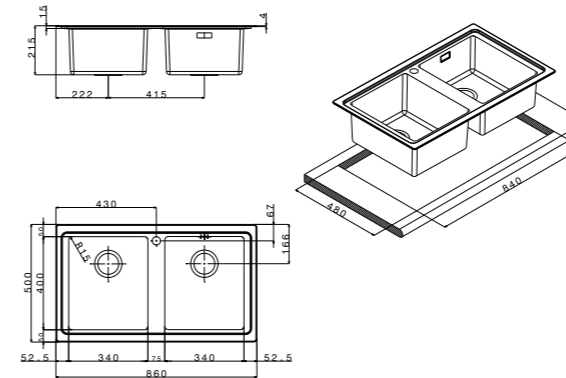
2	3	4
5	6	7
8	9	

LNP861RBC
(dx/right)
Cod.07197062
LNP861LBC
(sx/left)
Cod.07197061

 imballato in scatole - packed in boxes:
1000 x 610 x 280 mm - 6,8 Kg



- dimensioni/size 860x500 mm
- scarico/drain hole 3,5"
- foro incasso/cut-out  840x480 mm
- base/base  900 mm
- profondità/depth  215 mm
- tipologia/fitting  4 mm
- finitura/finish  brushed/spazzolato




incluso - included **1**

extra

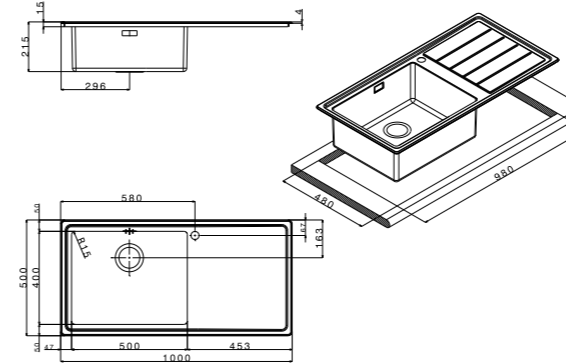
2	3	4
5	6	7
8	9	

LNP862IBC
Cod.07197060

 imballato in scatole - packed in boxes:
1000 x 610 x 280 mm - 10,3 Kg



- dimensioni/size 1000x500 mm
- scarico/drain hole 3,5"
- foro incasso/cut-out  980x480 mm
- base/base  800 mm
- profondità/depth  215 mm
- tipologia/fitting  4 mm
-  flat
- finitura/finish  brushed/spazzolato




incluso - included **1**

extra

2	3	4
5	6	7
8	9	

LNP1001RBC
(dx/right)
Cod.07197192
LNP1001LBC
(sx/left)
Cod.07197191

 imballato in scatole - packed in boxes:
1140 x 610 x 280 mm - 8,6 kg

miscelatori - mixers

accessori - accessories

accessori - accessories

 APL3228CR Cod.08717765	 APL8994DCCR Cod.08717782	 APL7790DCCR Cod.08717728	 APL9031DCCR Cod.08717780A	 APL111CR Cod.08717754	 APL7080DCCR Cod.08717779
-------------------------------------------------------------------------------------------------------------------------	---------------------------------------------------------------------------------------------------------------------------	---------------------------------------------------------------------------------------------------------------------------	----------------------------------------------------------------------------------------------------------------------------	------------------------------------------------------------------------------------------------------------------------	-----------------------------------------------------------------------------------------------------------------------------

1  RND90 Piletta

2  TLN24S Tagliere in vetro silver Cod.08720201	3  TLN24B Tagliere in vetro nero Cod.08720202	4  TLN24W Tagliere in vetro bianco Cod.08720203	5  CI34 Cestino Cod.08711653	6  TT33 Cod.08711614	7  CS15 Cod.08711634	8  VAS32 Cod.08711629	9  VAS15 Cod.08711628
----------------------------------------------------------------------------------------------------------------------------------------------------------------	--------------------------------------------------------------------------------------------------------------------------------------------------------------	----------------------------------------------------------------------------------------------------------------------------------------------------------------	---------------------------------------------------------------------------------------------------------------------------------------------	----------------------------------------------------------------------------------------------------------------------------------	----------------------------------------------------------------------------------------------------------------------------------	-----------------------------------------------------------------------------------------------------------------------------------	-----------------------------------------------------------------------------------------------------------------------------------

La dicitura dx indica gocciolatoio a destra, sx gocciolatoio a sinistra

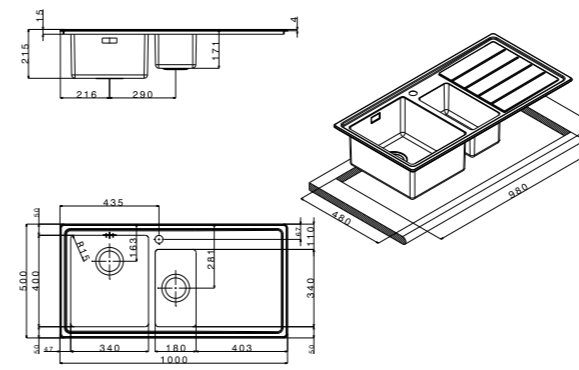
tipologia/fitting

accessori - accessories

codice - code
drainer right or left /
gocciolatoio destro o sinistro



- dimensioni/size 1000x500 mm
- scarico/drain hole 3,5"
- foro incasso/cut-out 980x480 mm
- base/base 800 mm
- profondità/depth 215 mm
- tipologia/fitting 4 mm
- flat
- finitura/finish brushed/spazzolato

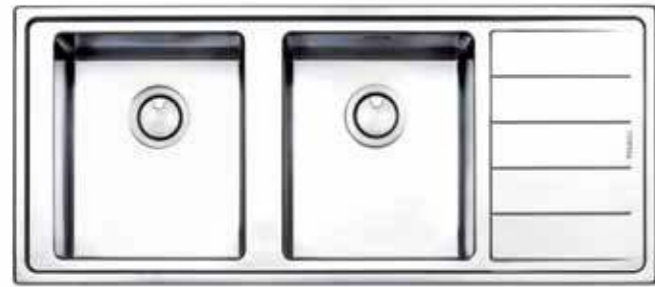


incluso - included **1**

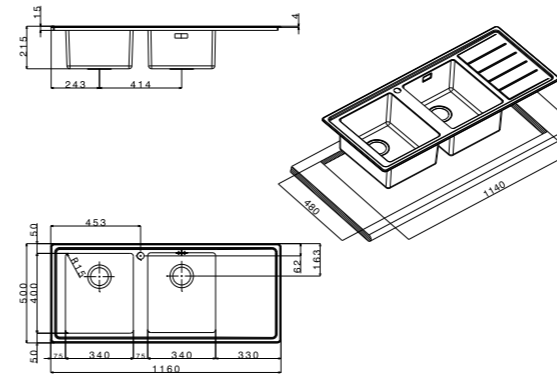
extra **2 3 4**
5 6 7
8 9

LNP1002IRBC
(dx/right)
Cod.07197152
LNP1002ILBC
(sx/left)
Cod.07197151

imballato in scatole - packed in boxes:
1130 x 600 x 280 mm - 9,8 Kg



- dimensioni/size 1160x500 mm
- scarico/drain hole 3,5"
- foro incasso/cut-out 1140x480 mm
- base/base 900 mm
- profondità/depth 215 mm
- tipologia/fitting 4 mm
- flat
- finitura/finish brushed/spazzolato



incluso - included **1**

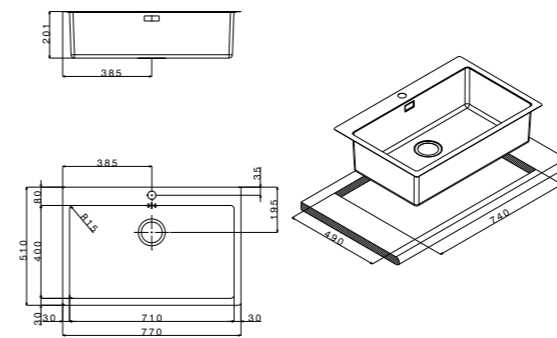
extra **2 3 4**
5 6 7
8 9

LNP1162IRBC
(dx/right)
Cod.07197262
LNP1162ILBC
(sx/left)
Cod.07197261

imballato in scatole - packed in boxes:
1300 x 610 x 280 mm - 11,5 Kg



- dimensioni/size 770x510 mm
- scarico/drain hole 3,5"
- foro incasso/cut-out 740x490 mm
- base/base 800 mm
- profondità/depth 201 mm
- tipologia/fitting incasso flat/flat inset
- finitura/finish brushed/spazzolato



incluso - included **1**

extra **5 6 7**
8 9

LNP77FBC
Cod.07197066

imballato in scatole - packed in boxes:
1010 x 630 x 310 mm - 12,0 Kg

miscelatori - mixers

accessori - accessories

accessori - accessories



APL3228CR
Cod.08717765

APL8994DCCR
Cod.08717782

APL7790DCCR
Cod.08717728

APL9031DCCR
Cod.08717780A

APL111CR
Cod.08717754

APL7080DCCR
Cod.08717779

RND90
Piletta



TLN24S
Tagliere in vetro silver
Cod.08720201

TLN24B
Tagliere in vetro nero
Cod.08720202

TLN24W
Tagliere in vetro bianco
Cod.08720203

CI34
Cestino
Cod.08711653

TT33
Cod.08711614

CS15
Cod.08711634

VAS32
Cod.08711629

VAS15
Cod.08711628

Radius R12

Incasso _ Built-in

La gamma Radius nasce come naturale completamento delle Serie a Raggio Minimo.

Tutti i modelli prevedono un elegante incasso semifilo che dona un design estremamente moderno ed esclusivo.

Tre vasche sono con foro rubinetto mentre le altre tre sono senza e sono indicate per l'installazione su stratificati e top ceramici, ove previsto il montaggio del Miscelatore direttamente sul Top.

Conferiscono eleganza e modernità alla cucina secondo le ultime tendenze di mercato.

Radius range comes as a natural completion of Minimum Radius Series.

All models, have an elegant thin-edge Inset that gives a modern and exclusive design.

Three Bowls are with tap hole while the other three are without and suitable for installation on layered or ceramic Top, where expected the mounting of the Tap directly on Worktop.

They give elegance and modernity to the kitchen according to the latest market trends.



Radius R12

lavello: LNR711BC
miscelatore: APL7730CR



3 installations

Grazie al **nuovo sistema di fissaggio**, le nuove vasche garantiscono una installazione corretta senza l'utilizzo di spessori aggiuntivi al top. Consigliate per top con spessore da 1 cm a 3 cm. Oltre i 3 cm necessita di scanco sul top. Questa gamma è l'ideale per top stratificati, ceramici con rubinetto installato sul top. Tripla installazione: incasso, filotop e sotto top.



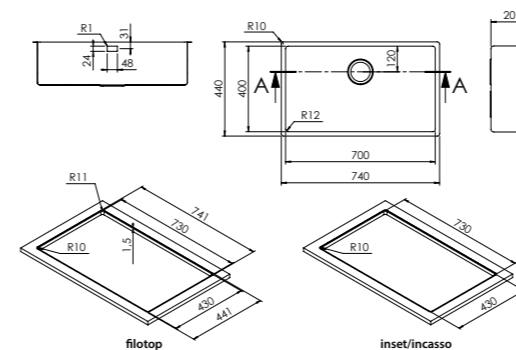
2 installations

Grazie alla **nuova architettura**, viene garantita la stabilità del miscelatore, anche di quelli dalle forme e dimensioni più importanti. Lavelli consigliati per doppia installazione incasso e filotop. Top spessore minimo 1,5 cm.





- size 740x440 mm
- drain hole 3,5"
- cut-out  730x430 mm
- base  800 mm
- depth  200 mm
- fitting  flat
-  undermount
- finish/finitura  brushed/spazzolato



3 installations

- incasso
- filotop
- sottotop

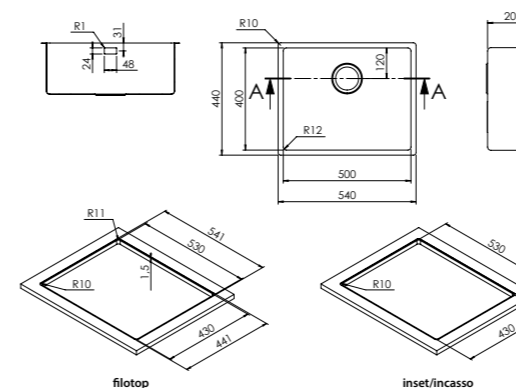
extra 1 2 3
4

- LNR74FSFR**
incasso
Cod.07197754
- LNR74FSFR**
filotop
Cod.07197754FT
- LNR74FSFR**
sottotop
Cod.07197754ST

per installazione **INCASSO/FILOTOP** su top con spessore superiore a 3 cm, effettuare incavo come da indicazioni disegno tecnico inserite nel livello.



- size 540x440 mm
- drain hole 3,5"
- cut-out  530x430 mm
- base  600 mm
- depth  200 mm
- fitting  flat
-  undermount
- finish/finitura  brushed/spazzolato



3 installations

- incasso
- filotop
- sottotop

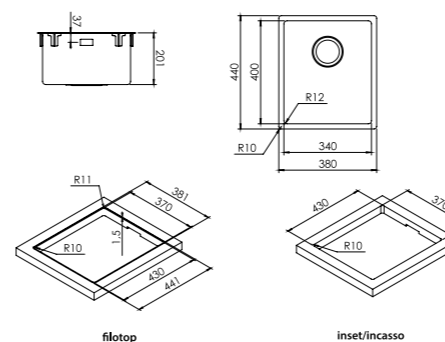
extra 1 2 3
4

- LNR54FSFR**
incasso
Cod.07197752
- LNR54FSFR**
filotop
Cod.07197752FT
- LNR54FSFR**
sottotop
Cod.07197752ST

per installazione **INCASSO/FILOTOP** su top con spessore superiore a 3 cm, effettuare incavo come da indicazioni disegno tecnico inserite nel livello.



- size 380x440 mm
- drain hole 3,5"
- cut-out  370x430 mm
- base  450 mm
- depth  200 mm
- fitting  flat
-  undermount
- finish/finitura  brushed/spazzolato



3 installations

- incasso
- filotop
- sottotop

extra 1 2 3
4

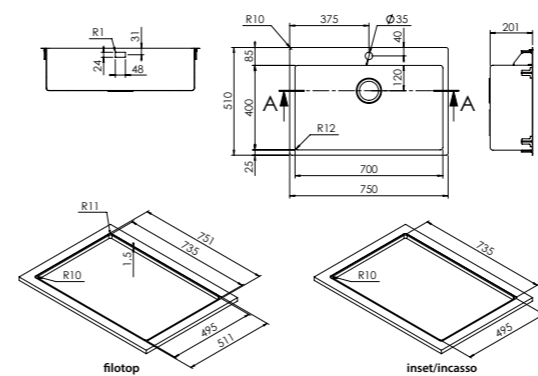
- LNR38FSFR**
incasso
Cod.07197750
- LNR38FSFR**
filotop
Cod.07197750FT
- LNR38FSFR**
sottotop
Cod.07197750ST

per installazione **INCASSO/FILOTOP** su top con spessore superiore a 3 cm, effettuare incavo come da indicazioni disegno tecnico inserite nel livello.





- size 750x510 mm
- drain hole 3,5"
- cut-out 735x495 mm
- base 800 mm
- depth 200 mm
- fitting flat
- finish/finitura brushed/spazzolato



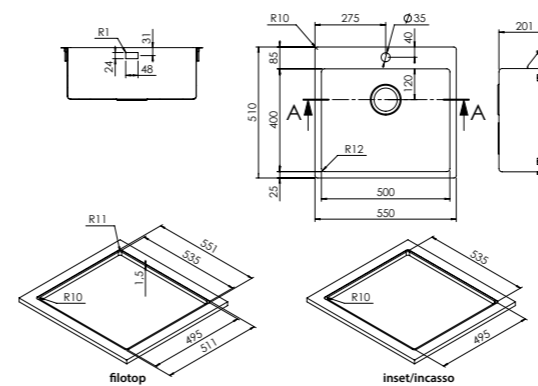
2 installations
incasso / filotop

- extra 1 2 3
4

LNR75FBC
incasso
Cod.07197764
LNR75FBC
filotop
Cod.07197764FT



- size 550x510 mm
- drain hole 3,5"
- cut-out 535x495 mm
- base 600 mm
- depth 200 mm
- fitting flat
- finish/finitura brushed/spazzolato



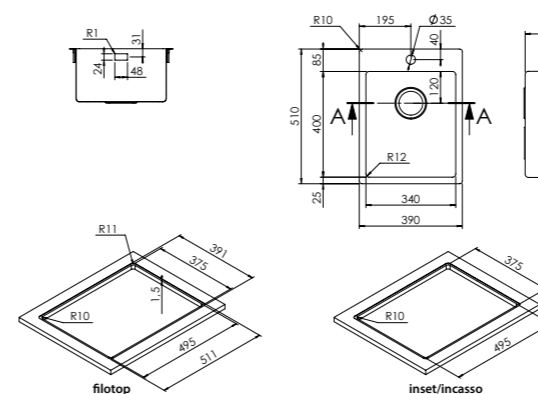
2 installations
incasso / filotop

- extra 1 2 3
4

LNR55FBC
incasso
Cod.07197762
LNR55FBC
filotop
Cod.07197762FT



- size 390x510 mm
- drain hole 3,5"
- cut-out 375x495 mm
- base 450 mm
- depth 200 mm
- fitting flat
- finish/finitura brushed/spazzolato



2 installations
incasso / filotop

- extra 1 2 3
4

LNR39FBC
incasso
Cod.07197760
LNR39FBC
filotop
Cod.07197760FT



Incasso _ Built-in

Una collezione versatile che si adatta alle esigenze di utilizzo della cucina ad angolo offrendo sempre la massima funzionalità.

Abbiamo studiato sistemi integrati di accessori che ottimizzando ogni vostro movimento arricchiscono l'estetica e la funzionalità dei nostri lavelli.

A versatile collection which meets the features of a cornered kitchen with high functionality.

A range of accessori - accessories aimed at optimizing activities and enriching the look and functionality of our sinks.



La dicitura dx indica gocciolatoio a destra, sx gocciolatoio a sinistra

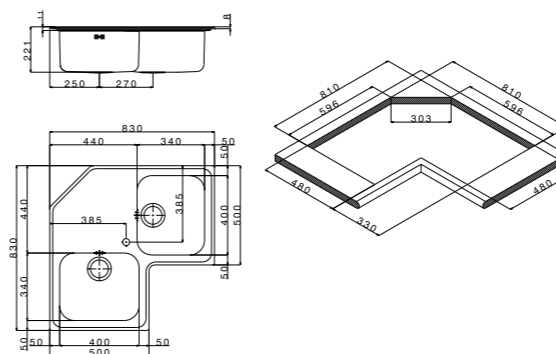
finitura/finish

accessori - accessories

codice - code



- dimensioni/size 830x830x500 mm
3,5"
- foro incasso/cut-out see technical drawing
- base/base see technical drawing
- profondità/depth 221 mm
- tipologia/fitting 8 mm
- finitura/finish brushed/spazzolato
linen/antigraffio



spazzolato/ brushed

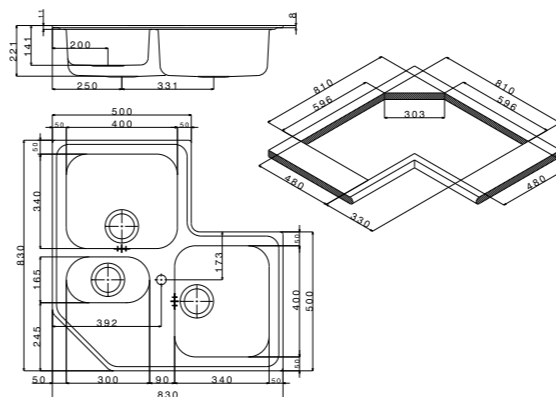
extra 1 2 3
4a 5a 6

ROAN2IBC
Cod.07197980

imballato in scatole - packed in boxes:
890 x 860 x 220 mm - 7,7 Kg



- dimensioni/size 830x830x500 mm
- scarico/drain hole 3,5"
- foro incasso/cut-out see technical drawing
- base/base see technical drawing
- profondità/depth 221 mm
- tipologia/fitting 8 mm
- finitura/finish brushed/spazzolato
linen/antigraffio



spazzolato/ brushed

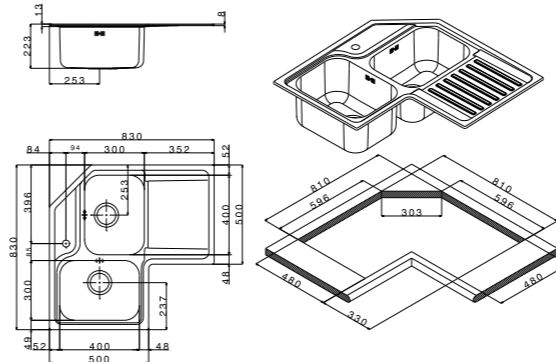
extra 1 2 3
4a 5a 6
7a 8 9

ROAN3IBC
Cod.07197990

imballato in scatole - packed in boxes:
880 x 860 x 210 mm - 8,9 Kg



- dimensioni/size 830x830x500 mm
- scarico/drain hole 3,5"
- foro incasso/cut-out see technical drawing
- base/base 900 mm
- profondità/depth 223 mm
- tipologia/fitting 8 mm
- finitura/finish brushed/spazzolato
linen/antigraffio



spazzolato/ brushed

extra 1 2 3
4 5 7

ROAN2B90IRBC
(dx/right)
Cod.07197972
ROAN2B90ILBC
(sx/left)
Cod.07197971

antigraffio/ linen

extra 1 2 3
4 5 7

ROAN2B90IRAC
(dx/right)
Cod.07198972
ROAN2B90ILAC
(sx/left)
Cod.07198971

imballato in scatole - packed in boxes:
960 x 950 x 280 mm - 9,8 Kg

miscelatori - mixers

accessori - accessories



Incasso _ Built-in

Amalthea rappresenta una gamma completa di vasche e lavelli dall'estetica squadrata.

Il design di questi prodotti, moderno ed essenziale, valorizza lo stile dell'intera cucina in linea con le più attuali tendenze del design.

La speciale finitura satinata dell'acciaio e gli originali giochi di luce del gocciolatoio fanno del lavello un elemento di spiccata eleganza e personalità per l'intera cucina.

Amalthea is a range of square-shaped sinks and bowls. Their modern and essential design improves the quality of the entire kitchen according to the latest trends. The satin finish of the steel and the light tricks of the drain board supply the kitchen with elegance and personality.








La dicitura dx indica gocciolatoio a destra, sx gocciolatoio a sinistra

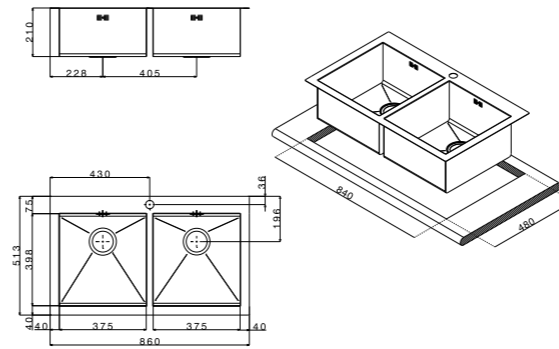
finitura/finish

accessori - accessories

codice - code




- dimensioni/size 860x513 mm
- scarico/drain hole 3,5"
- foro incasso/cut-out  840x480 mm
- base/base  900 mm
- profondità/depth  210 mm
- tipologia/fitting  incasso flat/flat inset
- finitura/finish  satin/satinato








 satin/satinato

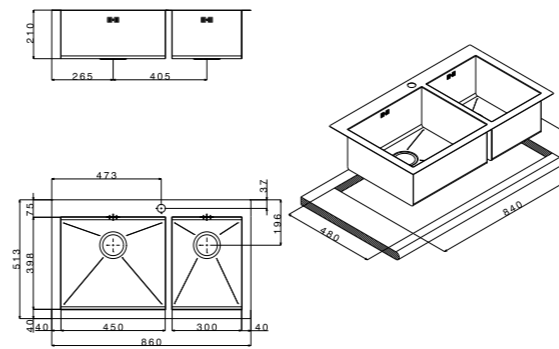
extra **1 3 7**

SQ3838ISC
Cod.07197023

 imballato in scatole - packed in boxes:
1000 x 620 x 320 mm - 16,6 Kg




- dimensioni/size 860x513 mm
- scarico/drain hole 3,5"
- foro incasso/cut-out  840x480 mm
- base/base  900 mm
- profondità/depth  210 mm
- tipologia/fitting  incasso flat/flat inset
- finitura/finish  satin/satinato



 satinato/ satin

extra **1 2 3 7**

SQ4530ISC
Cod.07197024

 imballato in scatole - packed in boxes:
1000 x 620 x 320 mm - 16,6 Kg

miscelatori - mixers

accessori - accessories

- 
APL8994DCCR
Cod.08717782
- 
APL9031DCCR
Cod.08717780A
- 
APL5005HCR
Cod.08717704
- 
APL7080DCCR
Cod.08717779
- 
APL7730DDCR
Cod.08717729

- 
VSH20Q-2
Colander
Cod.08711666
- 
VSH30Q-3
Colander
Cod.08711665
- 
TTQ40
Tagliere in polietilene
Cod.08711613
- 
TSQ24S
Tagliere in vetro silver
Cod.08720198
- 
TSQ24B
Tagliere in vetro nero
Cod.08720199
- 
TSQ24W
Tagliere in vetro bianco
Cod.08720200
- 
TLQ40
Tagliere in legno
Cod.08711603

La dicitura dx indica gocciolatoio a destra, sx gocciolatoio a sinistra

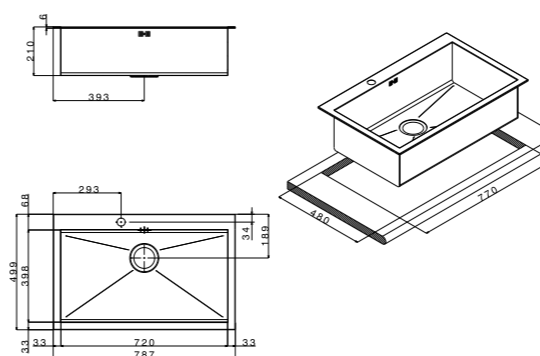
finitura/finish

accessori - accessories

codice - code



dimensioni/size 787x499 mm
 scarico/drain hole 3,5"
 foro incasso/cut-out 770x480 mm
 base/base 800 mm
 profondità/depth 210 mm
 tipologia/fitting 6 mm
 finitura/finish satin/satinato



satinato/ satin

extra

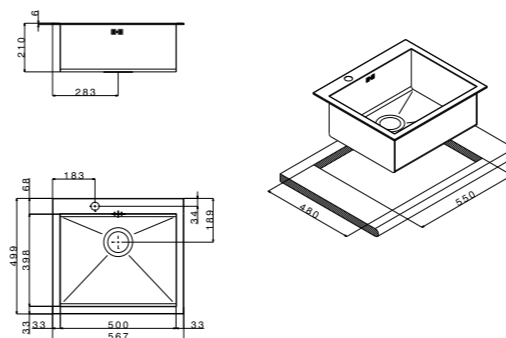
1	2	3
4	5	6
7		

SQ72ISC
Cod.07197003

imballato in scatole - packed in boxes:
 860 x 550 x 310 mm - 9,5 Kg



dimensioni/size 567x499 mm
 scarico/drain hole 3,5"
 foro incasso/cut-out 550x480 mm
 base/base 600 mm
 profondità/depth 210 mm
 tipologia/fitting 6 mm
 finitura/finish satin/satinato



satinato/ satin

extra

1	3	4
5	6	7

SQ50ISC
Cod.07197004

imballato in scatole - packed in boxes:
 650 x 580 x 300 mm - 8,5 Kg

miscelatori - mixers

accessori - accessories



Incasso _ Built-in

Trasformare il lavello da un semplice accessorio della cucina ad un sistema di lavaggio articolato capace di scomparire quando non utilizzato: è questa la missione affidata a questa gamma progettata e realizzata per un pubblico esigente ma ad un costo accessibile. Iris è la versione più conveniente dei famosi lavelli "a scomparsa" della Apell.

Come una Lavastoviglie che si integra perfettamente quasi scomparendo nel contesto del mobile, così questo lavello, quando non utilizzato, si integra con il top aumentandone la superficie di appoggio grazie agli eleganti coperchi scorrevoli.

Iris is an amazing sink that can be turned into a complex washing tool and yet, concealed when not in use. This sink was designed for an exigent market and at a bargain price. Iris is the cheapest of the hide-away sinks from Apell.

Just like a dishwasher which can perfectly fit into the furniture design of the kitchen, this sink, when not in use, expands the surface of worktop thanks to its elegant sliding boards.






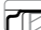

La dicitura dx indica gocciolatoio a destra, sx gocciolatoio a sinistra

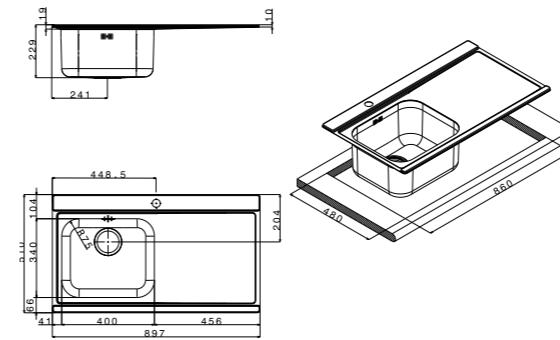
finitura/finish

accessori - accessories

codice - code



- dimensioni/size 900x510 mm
- scarico/drain hole 3,5"
- foro incasso/cut-out  860x480 mm
- base/base  450 mm
- profondità/depth  229 mm
- tipologia/fitting  incasso flat/flat inset
- finitura/finish  brushed/spazzolato



spazzolato/ brushed


incluso - included

1




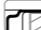
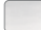
extra

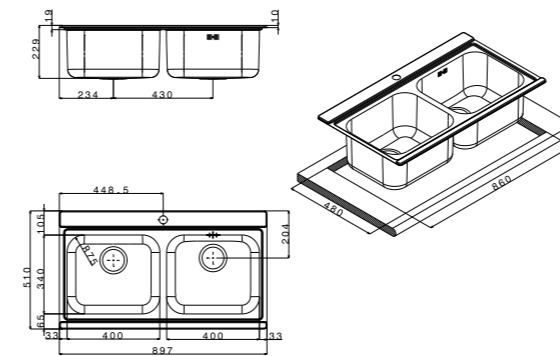
2 3 4
5 6 7
8

IR901IRSC
(dx/right)
Cod.07197072
IR901ILSC
(sx/left)
Cod.07197071

 imballato in scatole - packed in boxes:
1140 x 570 x 270 mm - 7,6 Kg



- dimensioni/size 900x510 mm
- scarico/drain hole 3,5"
- foro incasso/cut-out  860x480 mm
- base/base  900 mm
- profondità/depth  229 mm
- tipologia/fitting  incasso flat/flat inset
- finitura/finish  brushed/spazzolato



spazzolato/ brushed


incluso - included

1

extra

2 3 4
5 6 7
8


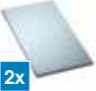
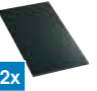






IR902ISC
Cod.07197070

 imballato in scatole - packed in boxes:
1130 x 570 x 270 mm - 8,6 Kg

miscelatori - mixers

accessori - accessories

- 
APL3228WH
Cod.08717766
- 
APL3228BL
Cod.08717767
- 
APL3228CR
Cod.08717765
- 
APL20DCCR
Cod.08717740

- 1 
RND90
Piletta
- 2 
TIR45S
Tagliere in vetro
silver
Cod.08720195
- 3 
TIR45B
Tagliere in vetro
nero
Cod.08720196
- 4 
TIR45W-1
Tagliere in vetro
bianco
Cod.08720197
- 5 
CI34
Cestino
Cod.08711653
- 6 
TLC34
Kit
Cod.08711609
- 7 
TL34
Tagliere in legno
Cod.08711605
- 8 
TT34
Tagliere in polietilene
Cod.08711615
- 9 
VSH15
Colander
Cod.08711667



Incasso _ Built-in

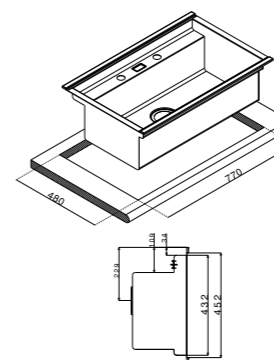
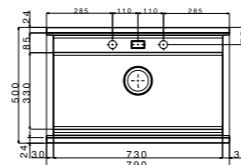
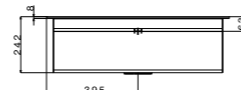
In abbinamento con i migliori top presenti sul mercato, il lavello Regola garantisce igiene, praticità e assicura una ottima funzionalità, anche quando lo spazio a disposizione è ridotto. Concepito grazie alle tecniche più avanzate, eguaglia il livello di qualità fino ad oggi raggiunto solo con i top e i lavelli in solid surface. Il particolare miscelatore a scomparsa, fornito insieme al lavello, identifica una sensibilità di progetto volta a coniugare design e praticità nelle nuove cucine del terzo millennio. I taglieri in vetro esprimono un concetto di continuità con il piano cottura donando una percezione di perfetta armonia sul Top.

In combination with the best worktop on the market, the Regola sink provides hygiene, practical use and functionality even when space is meager. Thanks to the most advanced design technique, this sink matches the quality standards only achieved by solid surface sinks and tops. Its pull down mixer reflects its configuration sensitivity aimed at combining design and practical use in the modern day kitchen. The glass chopping boards fitly match the cooktop, giving a perception of perfect harmony on the worktop.






- dimensioni/size 790x510 mm
- scarico/drain hole 3,5"
- foro incasso/cut-out  770x480 mm
- base/base  800 mm
- profondità/depth  242 mm
- tipologia/fitting  incasso flat/flat inset
- finitura/finish  satin/satinato

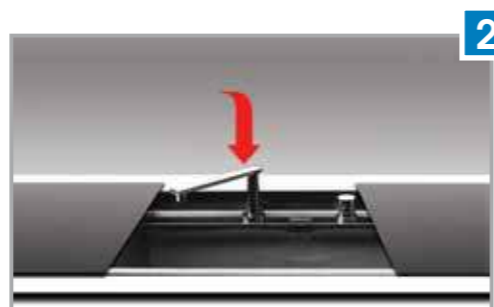


-  black/nero
-  silver
-  white/bianco

- incluso - included **1 5 8**
- incluso - included **1 6 8**
- incluso - included **1 7 8**
- extra **9 10**

codice - code
*drainer right or left /
 gocciolatoio destro o sinistro*
RE7911KITB
Cod.07197710
RE7911KITS
Cod.07197712
RE7911KITW
Cod.07197714

 imballato in scatole - packed in boxes:
 990 x 710 x 410 mm - 22,5 Kg



mixer

accessori - accessories

1 
APL1260CR
 Telescopico
Cod.08717770

5 
2x TVRE395B
 Tagliere in vetro nero
Cod.08720207

6 
2x TVRE395S
 Tagliere in vetro silver
Cod.08720208

7 
2x TVRE395W
 Tagliere in vetro bianco
Cod.08720209

8 
RND90
 Piletta

9 
CSC15
 Colander
Cod.08711631

10 
TLCRE
 Kit
Cod.08711610

Incasso _ Built-in

La gamma di lavelli ad estetica squadrata Sinphonia nasce con l'obiettivo di proporre un nuovo concetto di sistema di lavaggio elegante e raffinato nelle forme, versatile e funzionale nell'utilizzo di tutti i giorni.

Gli eleganti accessori in vetro e acciaio perfettamente scorrevoli sul lavello e sul top ed utilizzabili come superfici di appoggio e di lavoro, permettono di chiudere completamente il lavello quando non utilizzato, conferendo un senso di ordine e di pulizia all'intera cucina.

L'originale progetto della piletta di scarico a scomparsa, conferisce coerenza stilistica al prodotto, mantenendo inalterate facilità di pulizia e semplicità d'uso del sistema di scarico dell'acqua.

The square-shaped Sinphonia sink range was conceived with the aim to offer a new, elegant and refined washing concept along with a versatile and functional everyday use.

The stylish glass and steel sliding accessori - accessories covering the sink, besides providing a working surface, keep the sink closed and supply the kitchen with a tidy and neat look.

The original design of the concealed drain adds style and ease of cleaning to the sink along with a simpler way to drain water.



La dicitura dx indica gocciolatoio a destra, sx gocciolatoio a sinistra

colore - color

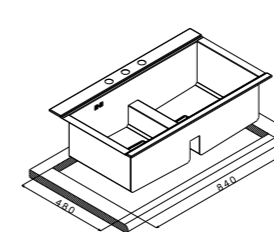
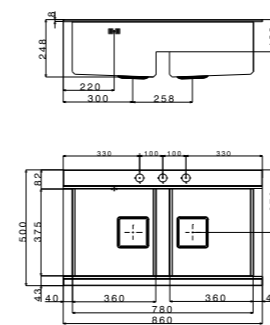
accessori - accessories

codice - code



Sinphonia kit: Sink with Colander and Silver Sliding Covers

- dimensioni/size 860x500 mm
- scarico/drain hole 3",5
- foro incasso/cut-out 840x480 mm
- base/base 900 mm
- profondità/depth 248 mm
- tipologia/fitting incasso flat/flat inset
- finitura/finish satin/satinato



silver

- incluso - included **1 4**
- extra **5**

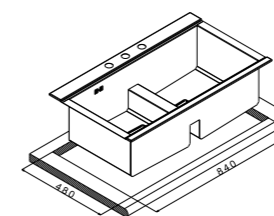
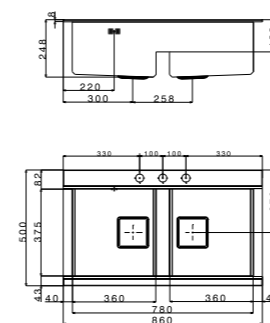
PD862IKITS
Cod.07197500

imballato in scatole - packed in boxes:
1270 x 645 x 430 mm - 29,0 Kg



Sinphonia kit: Sink with Colander and Black Sliding Covers

- dimensioni/size 860x500 mm
- scarico/drain hole 3",5
- foro incasso/cut-out 840x480 mm
- base/base 900 mm
- profondità/depth 248 mm
- tipologia/fitting incasso flat/flat inset
- finitura/finish satin/satinato



black/nero

- incluso - included **2 4**
- extra **5**

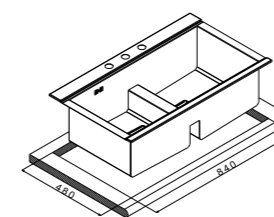
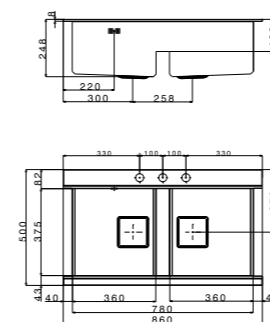
PD862IKITB
Cod.07197510

imballato in scatole - packed in boxes:
1270 x 645 x 430 mm - 29,0 Kg



Sinphonia kit: Sink with Colander and White Sliding Covers

- dimensioni/size 860x500 mm
- scarico/drain hole 3",5
- foro incasso/cut-out 840x480 mm
- base/base 900 mm
- profondità/depth 248 mm
- tipologia/fitting incasso flat/flat inset
- finitura/finish satin/satinato



white/bianco

- incluso - included **3 4**
- extra **5**

PD862IKITW
Cod.07197520

imballato in scatole - packed in boxes:
1270 x 645 x 430 mm - 29,0 Kg

miscelatori - mixers

accessori - accessories



APL9031DCCR
Cod.08717780A

APL9015DCCR
Cod.08717780G

APL8995DCCR
Cod.08717783

APL7080DCCR
Cod.08717779

APL7730DDCR
Cod.08717729



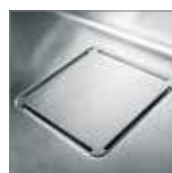
1
2x
TPD43FS
Tagliere in vetro silver
Cod.08720192

2
2x
TPD43FB
Tagliere in vetro nero
Cod.08720193

3
2x
TPD43FW-1
Tagliere in vetro bianco
Cod.08720194

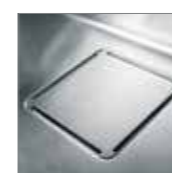
4
CPD15-1
Colander
Cod.08720185

5
CPD30-1
Colander
Cod.08720186



The hide away drainer

The original "hidden away drainer" adds stylistic refinement to the overall design, thus eliminating the unpleasant round shape of traditional drainers, and providing stylistic coherence to the minimalistic design of the sink. The special 3 mm stainless steel drain outlet covers, provides the bowl base/bases with a perfect unique straight surface, ensuring that even small items and Glasses are kept erect.



Il sistema di piletta a scomparsa

L'originale "sistema di piletta a scomparsa" conferisce coerenza stilistica al lavello e alla cucina eliminando le forme tonde della piletta poco integrabili con i concetti progettuali minimalisti del Sinphonia. Le speciali coperture in acciaio inox con 3 mm di spessore, inoltre, rendono il fondo del lavello completamente piano, adatto a poggiare qualsiasi oggetto.



Collezione Sottotop

Undermount Collection

Ferrara Zero	68
Ferrara Plus	74

Ferrara Zero

Sottotop _ Undermount

La serie di vasche Ferrara Zero rappresenta il miglior connubio tra design della vasca quadrata e la praticità del raggio interno. Articolo estremamente ricercato nei mercati più evoluti, conferma la giusta direzione intrapresa dalla Apell per offrire prodotti sempre funzionali e di qualità superiore. Questa serie si caratterizza per il disegno a diamante sul fondo della vasca e per l'alto spessore dell'acciaio.

The Ferrara Zero sinks perfectly combine the square-shaped design and the usefulness of the internal radius. This product is extremely popular in established markets and it can be recognized by its diamond design in the bottom of its bowl and the thickness of the steel. It confirm the right direction taken by Apell to offer functional products and superior quality.



Ferrara Zero

lavello: FEQ72USC
miscelatore: AP5201SS

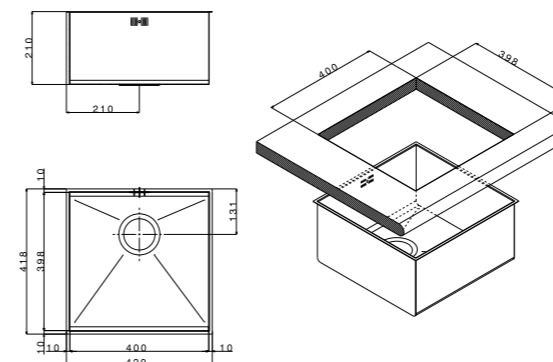
finitura/finish

accessori - accessories

codice - code



dimensioni/size 420x418 mm
 scarico/drain hole 3,5"
 foro incasso/cut-out 400x398 mm
 base/base 450 mm
 profondità/depth 210 mm
 tipologia/fitting undermount
 finitura/finish satin/satinato



satinato/ satin

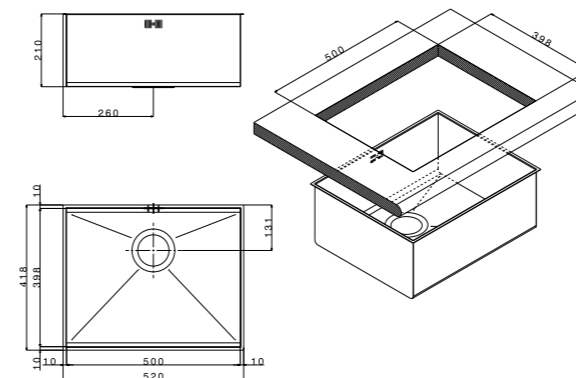
extra

FEQ40USC
 Cod.07198902

imballato in scatole - packed in boxes:
 525 x 525 x 285 mm - 7,3 Kg



dimensioni/size 520x418 mm
 scarico/drain hole 3,5"
 foro incasso/cut-out 500x398 mm
 base/base 600 mm
 profondità/depth 210 mm
 tipologia/fitting undermount
 finitura/finish satin/satinato



satinato/ satin

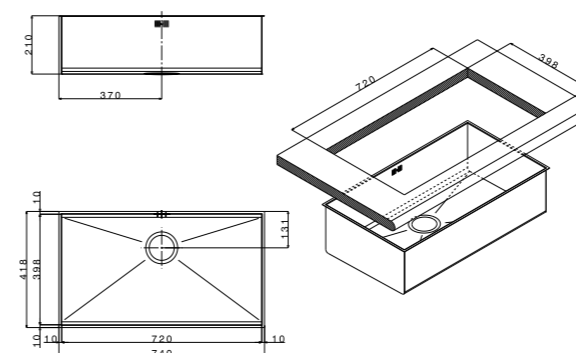
extra

FEQ50USC
 Cod.07198904

imballato in scatole - packed in boxes:
 625 x 525 x 285 mm - 8,5 Kg



dimensioni/size 740x418 mm
 scarico/drain hole 3,5"
 foro incasso/cut-out 720x398 mm
 base/base 800 mm
 profondità/depth 210 mm
 tipologia/fitting undermount
 finitura/finish satin/satinato



satinato/ satin

extra

FEQ72USC
 Cod.07198906

imballato in scatole - packed in boxes:
 845 x 525 x 285 mm - 10,7 Kg

miscelatori - mixers

accessori - accessories




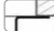



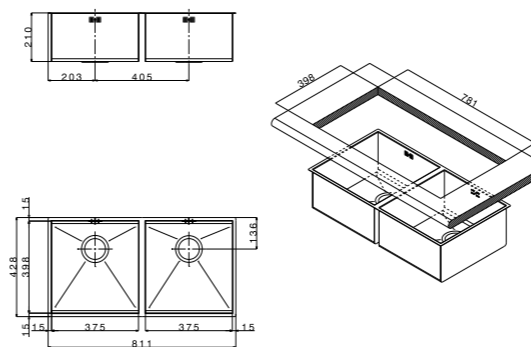
finitura/finish


accessori - accessories

codice - code



- dimensioni/size 811x428 mm
- scarico/drain hole 3,5"
- foro incasso/cut-out  781x398 mm
- base/base  900 mm
- profondità/depth  210 mm
- tipologia/fitting  undermount
- finitura/finish  satin/satinato






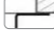

 imballato in scatole - packed in boxes:
970 x 570 x 265 mm - 13,5 Kg

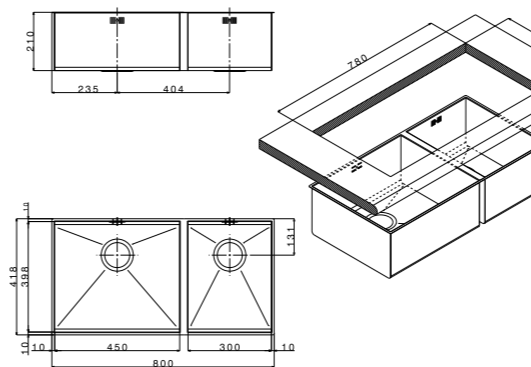
satinato/ satin


extra **1** **2**

FEQ3838USC
Cod.07198908



- dimensioni/size 800x418 mm
- scarico/drain hole 3,5"
- foro incasso/cut-out  780x398 mm
- base/base  900 mm
- profondità/depth  210 mm
- tipologia/fitting  undermount
- finitura/finish  satin/satinato



 imballato in scatole - packed in boxes:
970 x 570 x 265 mm - 13,5 Kg

satinato/ satin

extra **1** **2** **3**

FEQ4530USC
Cod.07198910

miscelatori - mixers

accessori - accessories



Ferrara Plus

Sottotop _ Undermount

Le vasche serie Ferrara Plus si distinguono per il loro design esclusivo mentre il raggio minimo che le caratterizza agevola le quotidiane operazioni di pulizia del lavello. Tutti i modelli presentano un bordo perimetrale smussato e sagomato.

Ferrara Plus sinks have a unique design and minimum radius thus ease of cleaning is a major feature. All of the models have a wrought and smoothed perimeter edge.

EAPELL



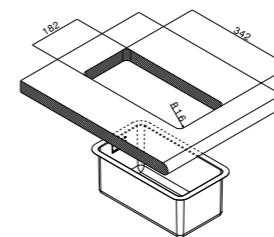
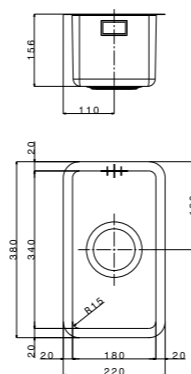
Ferrara Plus

lavello: FEM3434UBC
miscelatore: AP5201SS

finitura/finish accessori - accessories codice - code



dimensioni/size 220x380 mm
 scarico/drain hole 3,5"
 foro incasso/cut-out 182x342 mm
 base/base 450 mm
 profondità/depth 156 mm
 tipologia/fitting undermount
 finitura/finish brushed/spazzolato



spazzolato/ brushed

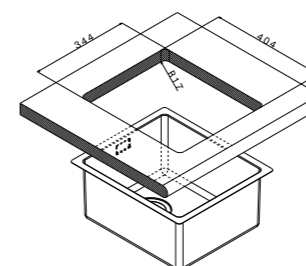
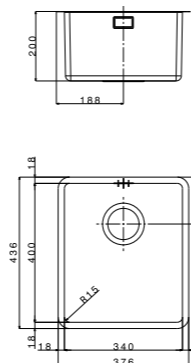
incluso - included **1**

FEM18UBC
Cod.07198921

imballato in scatole - packed in boxes:
 470 x 235 x 225 mm - 2,5 Kg



dimensioni/size 376x436 mm
 scarico/drain hole 3,5"
 foro incasso/cut-out 344x404 mm
 base/base 450 mm
 profondità/depth 200 mm
 tipologia/fitting undermount
 finitura/finish brushed/spazzolato



spazzolato/ brushed

incluso - included **1**

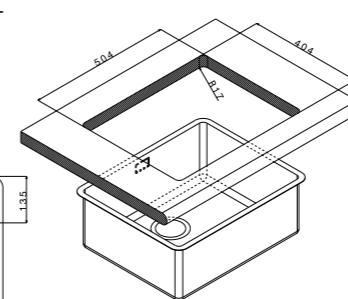
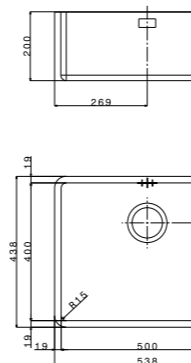
extra **2**

FEM34UBC
Cod.07198922

imballato in scatole - packed in boxes:
 500 x 490 x 300 mm - 4,5 Kg



dimensioni/size 538x438 mm
 scarico/drain hole 3,5"
 foro incasso/cut-out 504x404 mm
 base/base 600 mm
 profondità/depth 200 mm
 tipologia/fitting undermount
 finitura/finish brushed/spazzolato



spazzolato/ brushed

incluso - included **1**

extra **2 3**

FEM50UBC
Cod.07198924

imballato in scatole - packed in boxes:
 650 x 545 x 300 mm - 6,6 Kg

miscelatori - mixers

accessori - accessories



APL3228CR
 Cod.08717765

APL8994DCCR
 Cod.08717782

APL5005HCR
 Cod.08717704

APL12915CR
 Cod.08717795



RND90
 Piletta



C134
 Cestino
 Cod.08711653








C145
 Cestino
 Cod.08711655

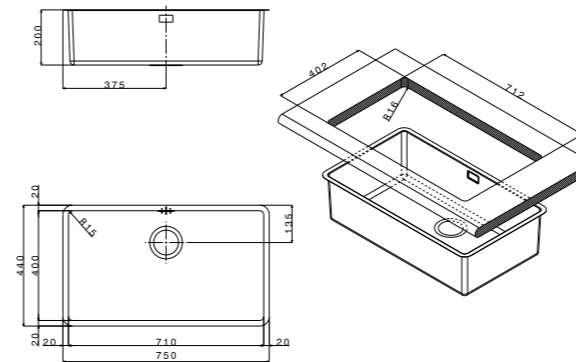
finitura/finish

accessori - accessories

codice - code




- dimensioni/size 750x440 mm
- scarico/drain hole 3,5"
- foro incasso/cut-out  712x402 mm
- base/base  800 mm
- profondità/depth  200 mm
- tipologia/fitting  undermount
- finitura/finish  brushed/spazzolato





 spazzolato/ brushed

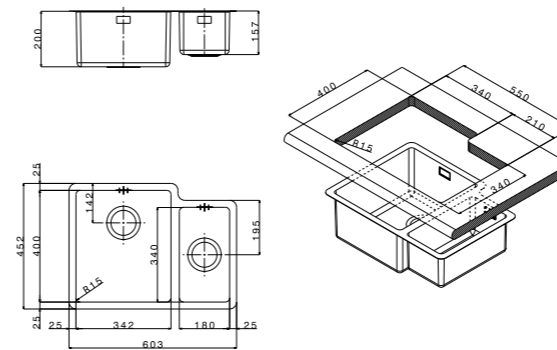
- incluso - included **1**
- extra **2 3**

FEM71UBC
Cod.07198926

 imballato in scatole - packed in boxes:
845 x 525 x 285 mm - 8 Kg




- dimensioni/size 603x452 mm
- scarico/drain hole 3,5"
- foro incasso/cut-out  see technical drawing
- base/base  800 mm
- profondità/depth  200 mm
- tipologia/fitting  undermount
- finitura/finish  brushed/spazzolato





 spazzolato/ brushed

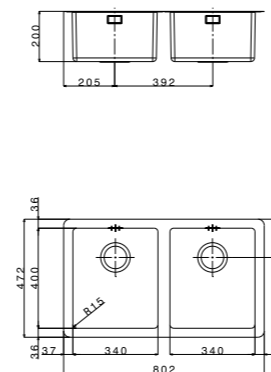
- incluso - included **1**
- extra **2**

FEM3418UBC
Cod.07198928

 imballato in scatole - packed in boxes:
725 x 610 x 275 mm - 6,9 Kg




- dimensioni/size 802x472 mm
- scarico/drain hole 3,5"
- foro incasso/cut-out  740x411 mm
- base/base  800 mm
- profondità/depth  200 mm
- tipologia/fitting  undermount
- finitura/finish  brushed/spazzolato



 spazzolato/ brushed

- incluso - included **1**
- extra **2**

FEM3434UBC
Cod.07198930

 imballato in scatole - packed in boxes:
870 x 540 x 300 mm - 8,9 Kg

miscelatori - mixers

accessori - accessories



APL3228CR
Cod.08717765

APL8994DCCR
Cod.08717782

APL5005HCR
Cod.08717704

APL12915CR
Cod.08717795



RND90
Piletta

C134
Cestino
Cod.08711653

C145
Cestino
Cod.08711655




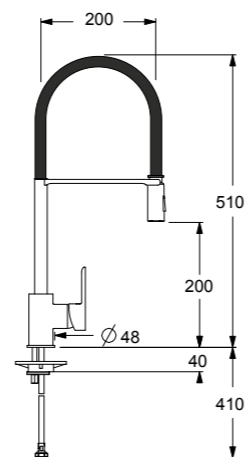
La Apell è orgogliosa della sua vasta gamma di MISCELATORI. Essi spaziano dal modello classico a quello super moderno. Comunque, qualsiasi stile scegliate, la funzionalità deve sempre essere la considerazione principale visto che dovete soddisfare tutti le vostre necessità. Ecco perché Apell è la scelta giusta. I nostri Miscelatori hanno una qualità ineccepibile e, ovviamente, solo "MADE IN ITALY" per condividere con voi lo stile Italiano così conosciuto ed apprezzato in tutto il Mondo.


Apell takes pride in its MIXERS ranging from classic style to modern yet extremely functional in order to meet the needs of the market. This "MADE IN ITALY" range of products is the epitome of a world famous style.

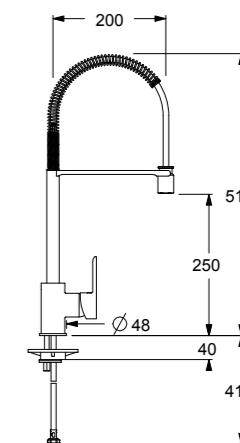
Miscelatori


Mixers

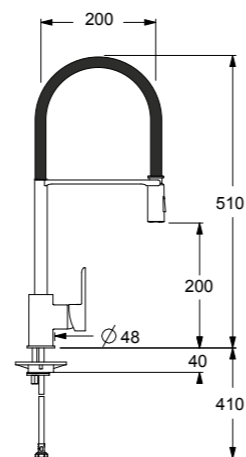
	finish	code
<p>APL9031DCCR Doccetta Estraibile / Pull out spray</p> <p><i>Made in Italy</i></p> 	<p>Chrome/Cromato</p>	<p>APL9031DCCR Cod.08717780A</p>




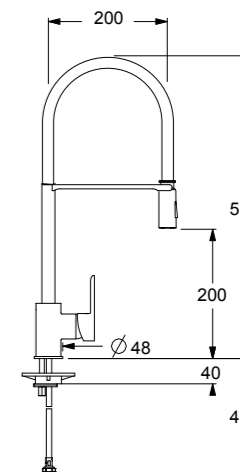
	finish	code
<p>APL8994DCCR Doccetta Estraibile - Pull out spray</p> <p><i>Made in Italy</i></p> 	<p>Chrome/Cromato</p>	<p>APL8994DCCR Cod.08717782</p>






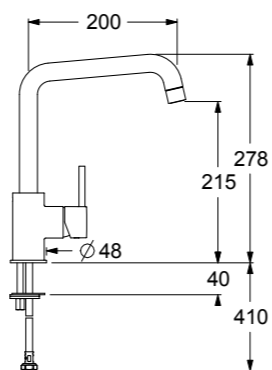
	finish	code
<p>APL9031DCBL Doccetta Estraibile - Pull out spray</p> <p><i>Made in Italy</i></p> 	<p>Black/Nero</p>	<p>APL9031DCBL Cod.08717780B</p>




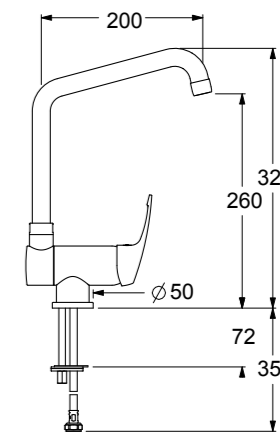
	finish	code
<p>APL8995DCCR Doccetta Estraibile - Pull out spray</p> <p><i>Made in Italy</i></p> 	<p>Chrome/Cromato</p>	<p>APL8995DCCR Cod.08717783</p>



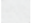



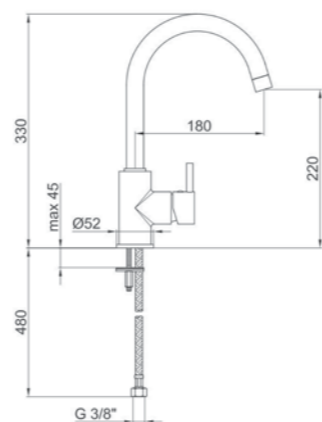
		finish	code
APL3228 Monocomando / Single lever <i>Made in Italy</i>		Chrome/Cromato	APL3228CR Cod.08717765
		White/Bianco	APL3228WH Cod.08717766
		Black/Nero	APL3228BL Cod.08717767





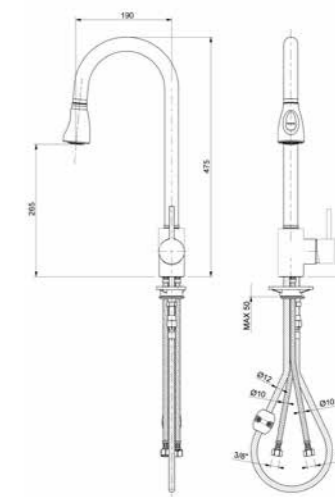
		finish	code
APL111CR Monocomando / Single lever <i>Made in Italy</i>		Chrome/Cromato	APL111CR Cod.08717754




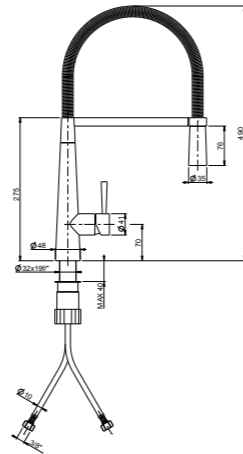
		finish	code
APL7781 Monocomando / Single lever <i>Made in Italy</i>		Chrome/Cromato	APL7781CR Cod.08717745
		Oats Granit/GranitoAvena	APL7781GO Cod.08717746
		White Granit/GranitoBianco	APL7781GB Cod.08717747
		White/Bianco	APL7781WH Cod.08717748




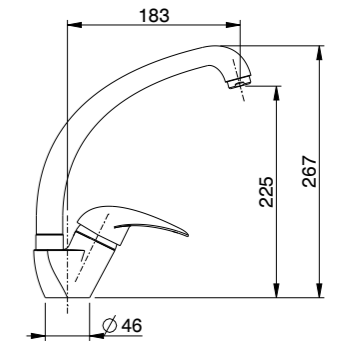
		finish	code
APL7090 Doccetta Estraibile / Pull out spray <i>Made in Italy</i>		Chrome/Cromato	APL7090DCCR Cod.08717716
		Black/Nero	APL7090DCBL Cod.08717717




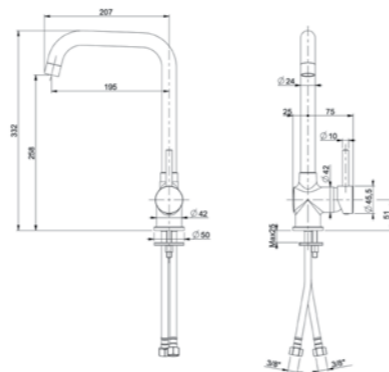
		finish	code
APL9015	Monocomando / Single lever	 Chrome/Cromato	APL9015DCCR Cod.08717780G
<i>Made in Italy</i>			




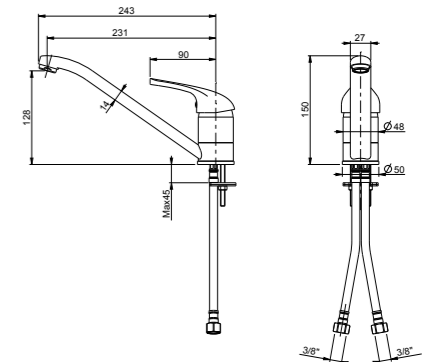
		finish	code
APL30CR	Monocomando / Single lever	 Chrome/Cromato	APL30CR Cod.08717751
<i>Made in Italy</i>			




		finish	code
APL2670CR	Monocomando / Single lever	 Chrome/Cromato	APL2670CR Cod.08717735
<i>Made in Italy</i>			

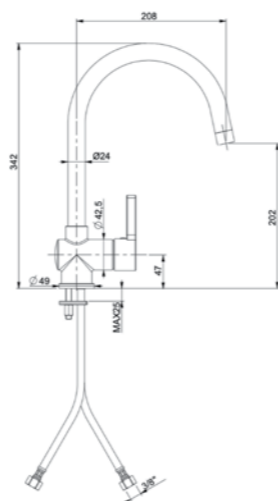



		finish	code
APL10CR	Monocomando / Single lever	 Chrome/Cromato	APL10CR Cod.08717750
<i>Made in Italy</i>			



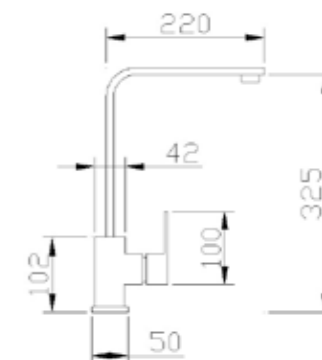
	finish	code
APL12915CR Monocomando / Single lever	 Chrome/Cromato	APL12915CR Cod.08717795


Made in Italy



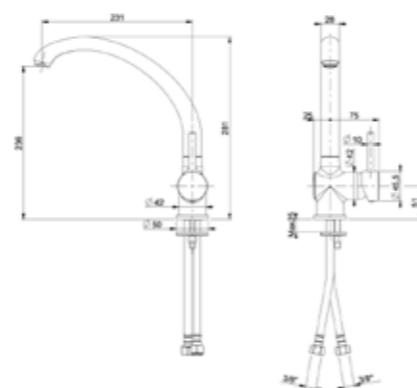
	finish	code
APL5005HCR Monocomando / Single lever	 Chrome/Cromato	APL5005HCR Cod.08717704



Made in Italy



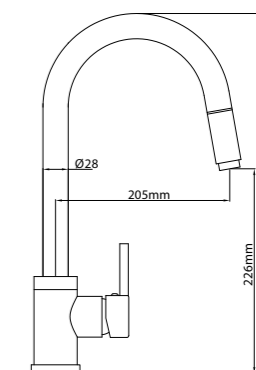
	finish	code
APL8420HCR Monocomando / Single lever	 Chrome/Cromato	APL8420HCR Cod.08717726




Made in Italy



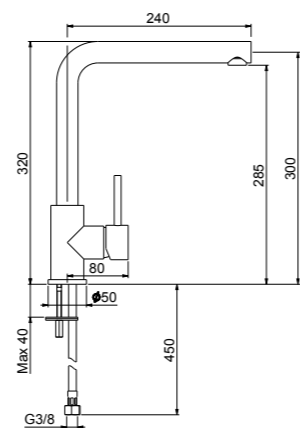
	finish	code
APL7790 Doccetta Estraibile / Pull out spray	 Chrome/Cromato	APL7790DCCR Cod.08717728
	 Black/Nero	APL7790DCBL Cod.08717728A

Made in Italy



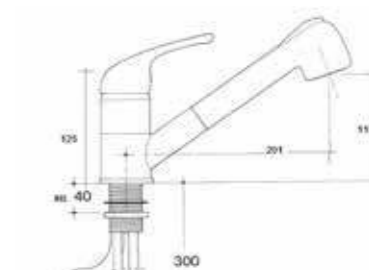
	finish	code
APL7730CR Monocomando / Single lever	 Chrome/Cromato	APL7730CR Cod.08717727
	 White/Bianco	APL7730DCWH Cod.08717728
	 Black/Nero	APL7730DCBL Cod.08717729



Made in Italy



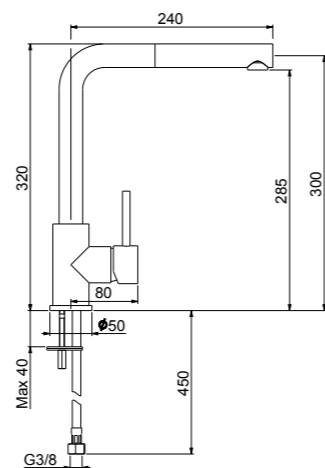
	finish	code
APL20 Doccetta Estraibile / Pull out spray	 Chrome/Cromato	APL20DCCR Cod.08717740
	 White/Bianco	APL20DCWH Cod.08717743
	 Oats Granit/GranitoAvena	APL20DCGO Cod.08717741
	 Black Granit/Granito Nero	APL20DCGB Cod.08717742


Made in Italy



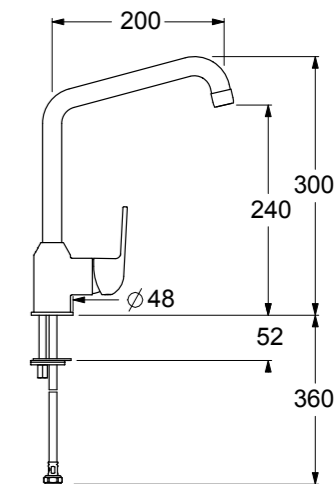
	finish	code
APL7730 Monocomando / Single lever	 Chrome/Cromato	APL7730DDCR Cod.08717729
	 White/Bianco	APL7730DCWH Cod.08717729B
	 Black/Nero	APL7730DCBL Cod.08717729A




Made in Italy

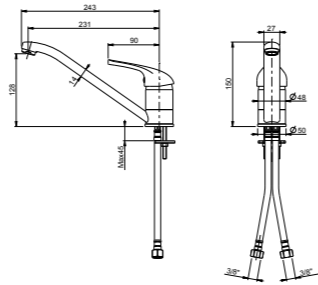


	finish	code
APL12914CR Monocomando / Single lever	 Chrome/Cromato	APL12914CR Cod.08717794

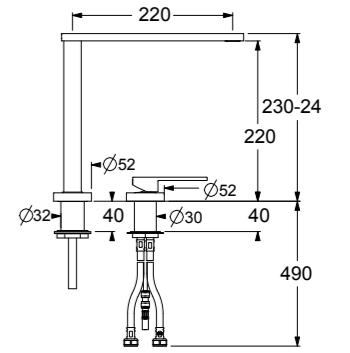
Made in Italy






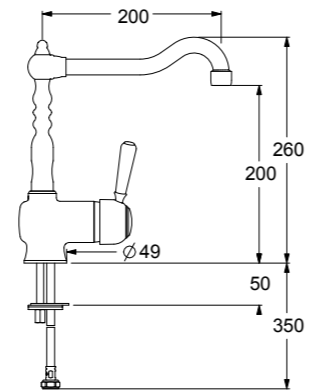
		finish	code
APL4070 Monocomando / Single lever <i>Made in Italy</i>		Chrome/Cromato	APL4070CR Cod.08717733
		Oats Granit/ GranitoAvena	APL4070GO Cod.08717733B
		Black Granit/ Granito Nero	APL4070GB Cod.08717733A




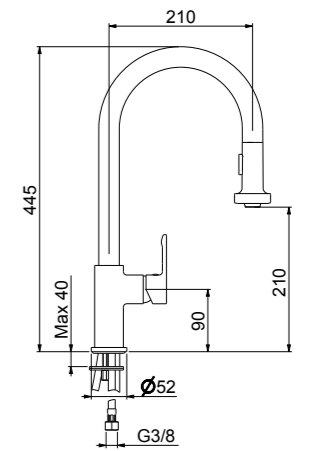
		finish	code
APL1260CR Telescopico / Telescopic <i>Made in Italy</i>		Chrome/Cromato	APF1260CR Cod.08717770



		finish	code
APL091 Monocomando / Single lever <i>Made in Italy</i>		Chrome/Cromato	APL091CR Cod.08717719A
		Rame/Copper	APL091CU Cod.08717719B
		Ottone/Brass	APL091TT Cod.08717719C



		finish	code
APL7080DCCR Doccetta Estraibile - Pull out spray <i>Made in Italy</i>		Chrome/Cromato	APL7080DCCR Cod.08717779



finish

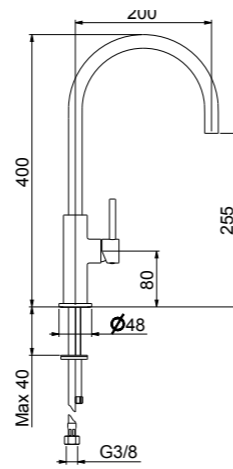
code

APL7180CR Monocomando / Single lever

 Chrome/Cromato

APL7180CR Cod.08717779E

Made in Italy





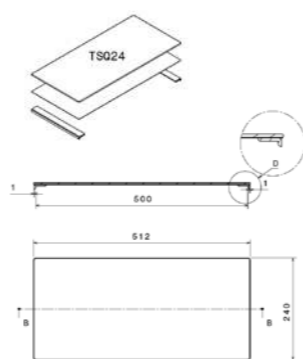
Quando devi acquistare un lavello, immediatamente scegli la dimensione, il numero di vasche, il design del gocciolatoio. Poi, puoi donare carattere e funzionalità al tuo nuovo lavello aggiungendo gli ACCESSORI giusti.

A number of ACCESSORIES can be selected along with size, number of bowls, and drain board design.

Accessori

Accessories

Taglieri in Vetro / Glass Covers	98
Taglieri in Legno / Wooden Chopping Boards	100
Taglieri in Polietilene / Polyethylene Chopping Boards	100
Kits	103
Colanders	103
Cestelli / Baskets	102
Altri accessori / Other accessories	102



TSQ24S
Tagliere Silver / Silver Glass Cover
Cod.08720198

TSQ24B
Tagliere Nero / Black Glass Cover
Cod.08720199

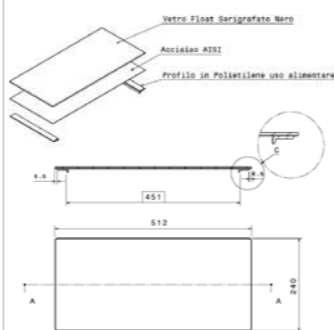
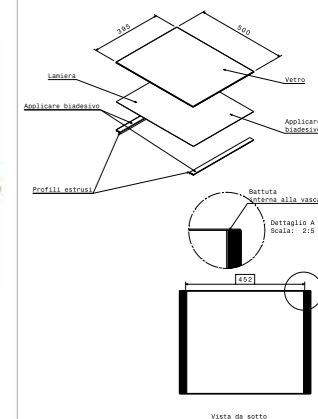
TSQ24W
Tagliere Bianco / White Glass Cover
Cod.08720200



TVRE395W 2x
Tagliere Bianco / White Glass Cover
Cod.08720209

TVRE395B 2x
Tagliere Nero / Black Glass Cover
Cod.08720207

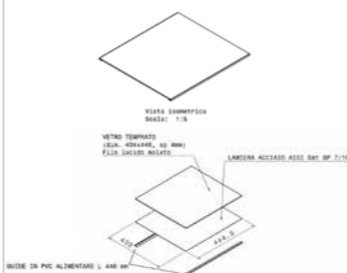
TVRE395S 2x
Tagliere Silver / Silver Glass Cover
Cod.08720208



TLN24B
Tagliere Nero / Black Glass Cover
Cod.08720202

TLN24S
Tagliere Silver / Silver Glass Cover
Cod.08720201

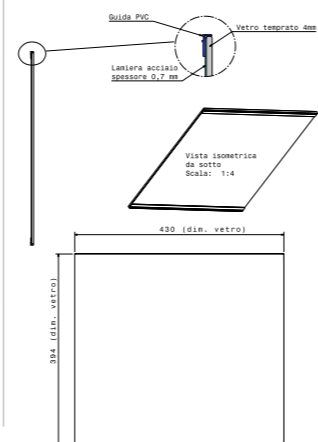
TLN24W
Tagliere Bianco / White Glass Cover
Cod.08720203



TIR45W-1 2x
Tagliere Bianco / White Glass Cover
Cod.08720197

TIR45B 2x
Tagliere Nero / Black Glass Cover
Cod.08720196

TIR45S 2x
Tagliere Silver / Silver Glass Cover
Cod.08720195



TPD43FW-1 2x
Tagliere Bianco / White Glass Cover
Cod.08720194

TPD43FB 2x
Tagliere Nero / Black Glass Cover
Cod.08720193

TPD43FS 2x
Tagliere Silver / Silver Glass Cover
Cod.08720192

Taglieri in legno / Wood chopping boards



TL30
30X40 cm
Cod.08711601



TL34
34X40 cm
Cod.08711605



TL45
45X40 cm
Cod.08711607



TLQ40
40x39,8 cm
Cod.08711603

Colanders



CSC15
15 cm
Cod.08711631



CPD15-1
15 cm
Cod.08720185



CPD30-1
30 cm
Cod.08720186

Taglieri in Polietilene / Polyethylene chopping boards



TT30
30X40 cm
Cod.08711616



TT34
34X40 cm
Cod.08711615



TT45
45X40 cm
Cod.08711617



TTQ40
40x39,8 cm
Cod.08711613

Colander



VSH20Q-2
20 cm
Cod.08711666



VSH30Q-3
40 cm
Cod.08711665



VSH15
15 cm
Cod.08711667



VSH16SF
15 cm
Cod.08711662

Kits



TLC34
34 cm
Cod.08711609



TLC45
45 cm
Cod.08711611



TLCRE
Cod.08711610

Colander



VSH16
16 cm
Cod.08711661



VSH34
34 cm
Cod.08711630

Cestelli / Baskets



C130
30x40 cm
Cod.08711652



C134
34x40 cm
Cod.08711653



C145
45X40 cm
Cod.08711655

Other /Altro



IXCR
Crema / Cream **12x** Confezione 12 pezzi
Cod.08720184



IXPN
Panno / Cloth **12x** Confezione 12 pezzi
Cod.08720183



GD500
Tritarifiuti / Garbage disposal unit 1/2 HP
Cod.08720181



GD750
Tritarifiuti / Garbage disposal unit 3/4 HP
Cod.08720182

GRUPPOLUBE



EAPELL

NOVITÀ 2023

idea

EAPELL




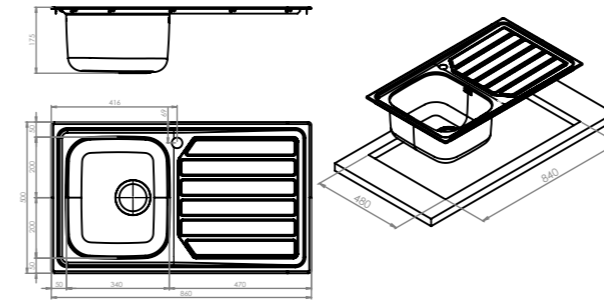
finish/finitura

accessories

code



- dimensioni/size 860x500 mm
- scarico/drain hole 3,5"
- foro incasso/cut-out  840x480 mm
- base/base  450 mm
- profondità/depth  180 mm
- tipologia/fitting  4 mm
- finitura/finish  brushed/spazzolato




 brushed/spazzolato

- extra
- | | | |
|---|---|---|
| 1 | 2 | 3 |
| 4 | 5 | 6 |
| 7 | | |

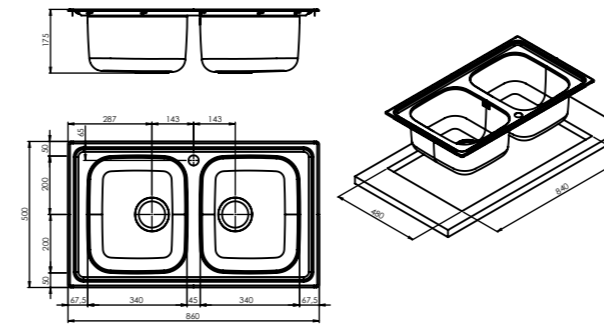
ID861IRBC
(dx/right)
Cod.07197046

ID861ILBC
(sx/left)
Cod.07197045

 packed in boxes:
920 x 520 x 190 mm - 4.5 Kg




- dimensioni/size 860x500 mm
- scarico/drain hole 3,5"
- foro incasso/cut-out  840x480 mm
- base/base  800 mm
- profondità/depth  180 mm
- tipologia/fitting  4 mm
- finitura/finish  brushed/spazzolato



 brushed/spazzolato

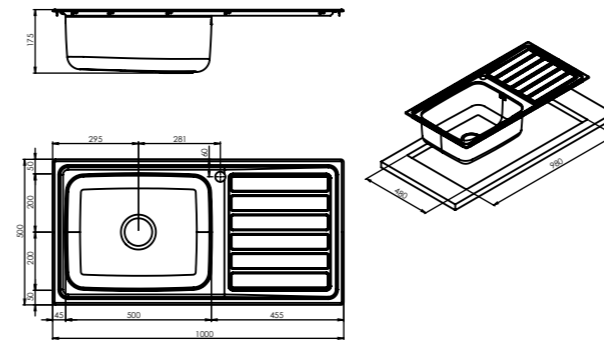
- extra
- | | | |
|---|---|---|
| 1 | 2 | 3 |
| 4 | 5 | 6 |
| 7 | | |

ID862IBC
Cod.07197044

 packed in boxes:
920 x 520 x 190 mm - 5 Kg



- dimensioni/size 1000x500 mm
- scarico/drain hole 3,5"
- foro incasso/cut-out  980x480 mm
- base/base  600 mm
- profondità/depth  180 mm
- tipologia/fitting  4 mm
- finitura/finish  brushed/spazzolato




 brushed/spazzolato

- extra
- | | | |
|----|----|----|
| 1 | 2 | 3 |
| 4a | 5a | 6a |
| 7a | | |

ID1001IRBC
(dx/right)
Cod.07197206

ID1001ILBC
(sx/left)
Cod.07197205

 packed in boxes:
1040 x 520 x 190 mm - 6,0 Kg

mixers

accessories



APL3228CR
Cod.08717765



APL7781CR
Cod.08717745

1



TLN24S
Silver Glass Cover
Cod.08720201

2



TLN24B
Black Glass Cover
Cod.08720202

3



TLN24W
White Glass Cover
Cod.08720203

4



TL34 Cod.08711605

4a



TL45 Cod.08711607

5



TT34 Cod.08711615

5a



TT45 Cod.08711617

6



TLC34 Cod.08711609

6a



TLC45 Cod.08711611

7



CI34 Cod.08711653

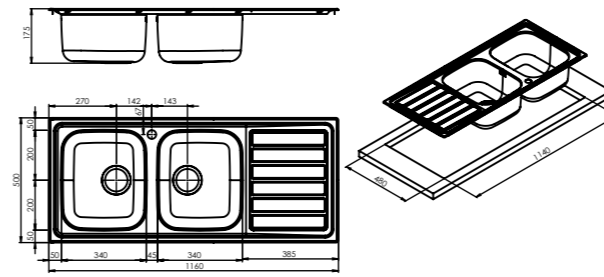
7a



CI45 Cod.08711655



- dimensioni/size 1160x500 mm
- scarico/drain hole 3,5"
- foro incasso/cut-out  1114x480 mm
- base/base  800 mm
- profondità/depth  180 mm
- tipologia/fitting  4 mm
- finitura/finish  brushed/spazzolato



finish/finitura brushed/spazzolato

accessories

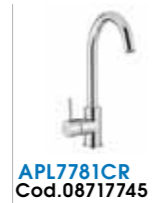
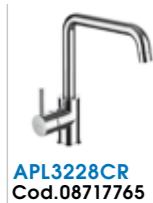
code

- extra
- | | | |
|---|---|---|
| 1 | 2 | 3 |
| 4 | 5 | 6 |
| 7 | | |

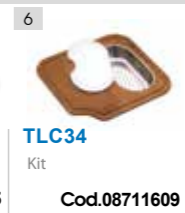
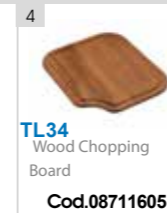
- ID1162IRBC (dx/right) € 244
Cod.07197246
- ID1162ILBC (sx/left) € 244
Cod.07197245








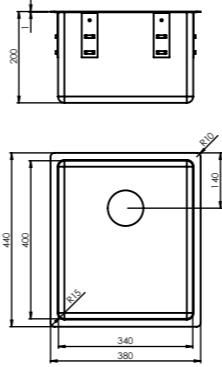

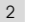








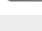
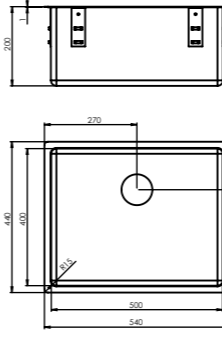

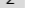









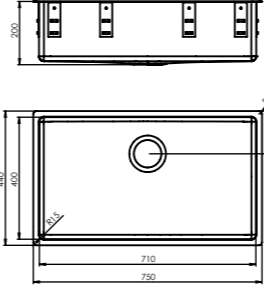

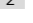


packed in boxes:
1225 x 520 x 190 mm - 7,0 Kg

mixers



accessories

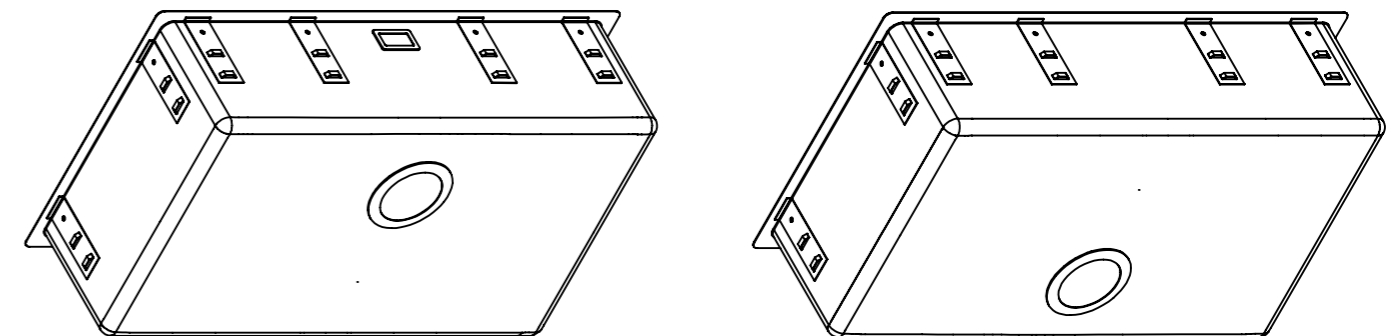


			finish/finitura	accessories	code <small>drainer right or left / gocciolatoio destro o sinistro</small>
	size 382x440 mm drain hole 3,5" cut-out  370x430 mm base  450 mm depth  200 mm fitting  flat  undermount finish/finitura  brushed/spazzolato		3 installations incasso / inset filotop / flat sottotop / undermount	extra    	SZ38FSFR incasso Cod.07197800 SZ38FSFR filotop Cod.07197800FT SZ38FSFR sottotop Cod.07197800ST
	size 540x440 mm drain hole 3,5" cut-out  530x430 mm base  600 mm depth  200 mm fitting  flat  undermount finish/finitura  brushed/spazzolato		3 installations incasso / inset filotop / flat sottotop / undermount	extra    	SZ54FSFR incasso Cod.07197802 SZ54FSFR filotop Cod.07197802FT SZ54FSFR sottotop Cod.07197802ST
	size 750x440 mm drain hole 3,5" cut-out  735x425 mm base  800 mm depth  200 mm fitting  flat  undermount finish/finitura  brushed/spazzolato		3 installations incasso / inset filotop / flat sottotop / undermount	extra    	SZ75FSFR incasso Cod.07197804 SZ75FSFR filotop Cod.07197804FT SZ75FSFR sottotop Cod.07197804ST

Triple installation

Grazie al **nuovo sistema di fissaggio**, le nuove vasche garantiscono una installazione corretta senza l'utilizzo di spessori aggiuntivi al top. Consigliate per top con spessore da 1 cm a 3 cm. Oltre i 3 cm necessita di scanso sul top. Questa gamma è l'ideale per top stratificati, ceramici con rubinetto installato sul top. Tripla installazione: incasso, filotop e sotto top.

Thanks to the new fixing system, the new bowls guarantee a correct installation with no additional thickness on top. Recommended for top with thickness from 1cm to 3cm. More than 3 cm you need to make a recess on the top. This range is the ideal for laminated and ceramic tops with the tap installed on the top. Triple installation: inset, flushmount and undermount.



mixers

accessories



APL8995DCCR
Cod.08717783

APL7080DCCR
Cod.08717779

APL7730CR
Cod.08717727



TT33
Cod.08711614
€ 173

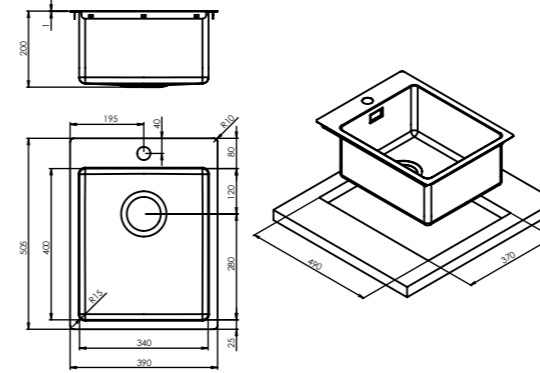
CS15
Cod.08711634
€ 173

VAS32
Cod.08711629
€ 183

VAS15
Cod.08711628
€



size 390x505 mm
 drain hole 3,5"
 cut-out 370x490 mm
 base 450 mm
 depth 200 mm
 fitting flat
 finish/finitura brushed/spazzolato



2 installations
 incasso / filotop
 inset / flat

extra **1 2 3**
4

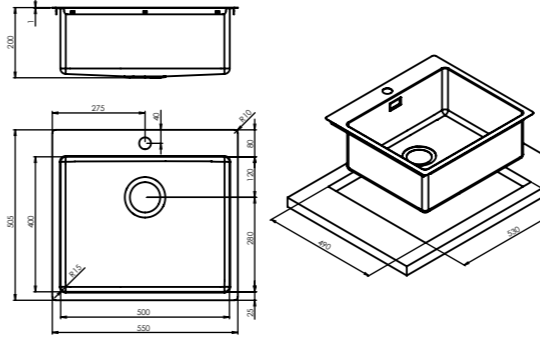
code
 drain right or left /
 gocciolatoio destro o sinistro

SZ39FBC
 incasso
 Cod.07197805

SZ39FBC
 filotop
 Cod.07197805FT



size 550x505 mm
 drain hole 3,5"
 cut-out 530x490 mm
 base 600 mm
 depth 200 mm
 fitting flat
 finish/finitura brushed/spazzolato



2 installations
 incasso / filotop
 inset / flat

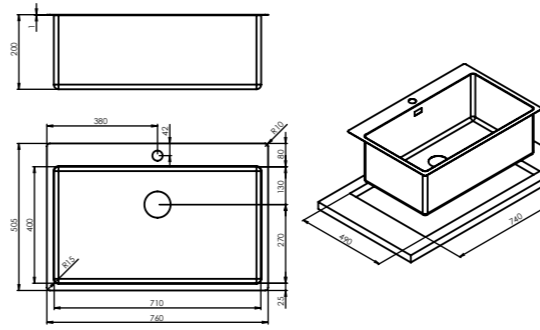
extra **1 2 3**
4

SZ55FBC
 incasso
 Cod.07197807

SZ55FBC
 filotop
 Cod.07197807FT



size 760x505 mm
 drain hole 3,5"
 cut-out 740x490 mm
 base 800 mm
 depth 200 mm
 fitting flat
 finish/finitura brushed/spazzolato



2 installations
 incasso / filotop
 inset / flat

extra **1 2 3**
4

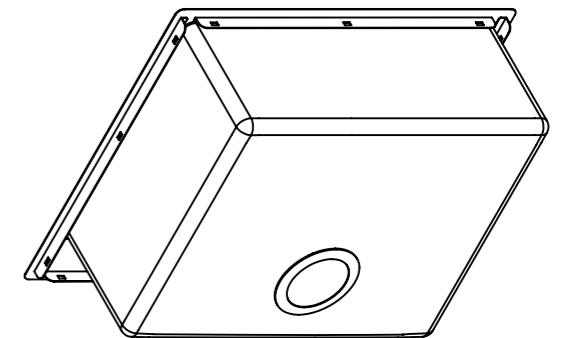
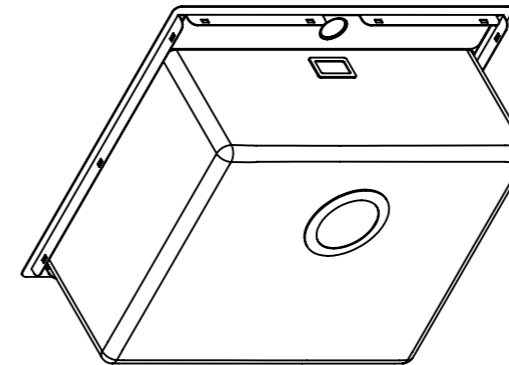
SZ76FBC
 incasso
 Cod.07197809

SZ76FBC
 filotop
 Cod.07197809FT

Double installation

Grazie alla **nuova architettura**, viene garantita la stabilità del miscelatore, anche di quelli dalle forme e dimensioni più importanti. Lavelli consigliati per doppia installazione incasso e filotop. Top spessore minimo 1,5 cm.

Thanks to the new architecture (see 4 reinforcements under the tap edge), the stability of the mixer is guaranteed, even those with the most important shapes and sizes. Sinks recommended for double installation, inset or flushmount. Top minimum thickness 1.5.



mixers

accessories



APL8995DCCR
 Cod.08717783



APL7080DCCR
 Cod.08717779



APL7730CR
 Cod.08717727



TT33
 Cod.08711614



CS15
 Cod.08711634



VAS32
 Cod.08711629



VAS15
 Cod.08711628



Avvertenze Warnings

I nostri lavelli sono realizzati in acciaio AISI 304 18/10 austenitico che – in condizioni normali di utilizzo – è metallurgicamente non ossidabile. Ciononostante, bisogna fare attenzione ad alcune situazioni. La principale caratteristica di questo acciaio è che l'ossigeno presente nell'aria si combina con l'acciaio stesso ricoprendo qualsiasi superficie esposta con una specie di pellicola protettiva che ripara l'acciaio istantaneamente anche in caso di graffi.

a – Contatto con Detergenti a base di Cloro. Il cloro reagisce chimicamente con l'acciaio inossidabile e porta a fenomeni di ossidazione. Alcuni detergenti normalmente in commercio hanno una base cloridrica. Attenzione: anche i vapori di cloro (liberati per esempio da confezioni di detergenti non sigillate) possono portare all'ossidazione.

Pertanto: EVITARE DI UTILIZZARE DETERGENTI A BASE DI CLORO E – NEL CASO – PROVVEDERE AL RISCIAQUO CON QUANTITÀ ABBONDANTE DI ACQUA. NON CONSERVARE DETERGENTI A BASE CLORIDRICA NEL SOTTOLAVELLO.

b – Contatto prolungato con il sale. Il normale sale da cucina contiene Cloro (NaCl); se del sale rimane a lungo a contatto con l'acciaio inossidabile, si possono avere fenomeni di corrosione.

Pertanto: RIMUOVERE EVENTUALI RESIDUI DI SALE PRESENTI SUL LAVELLO.

c – **Contatto con altri elementi ossidati.**

Se l'acciaio rimane fisicamente a contatto con qualche oggetto ossidato, si possono avere fenomeni locali di corrosione. Questa situazione può capitare in special modo nel corso di lavori di ristrutturazione eseguiti quando il lavello è già installato.

Pertanto: **PROTEGGERE LA SUPERFICIE DEL LAVELLO NEL CORSO DI LAVORI DI RISTRUTTURAZIONE DELLA CUCINA.**

Our sinks are manufactured with austenitic stainless steel, which is metallurgically unable of rusting or corroding in normal household conditions. The main feature of these steels is that the oxygen in the atmosphere combines with stainless steel to coat any exposed surface with a sort of protective film, which "repairs" itself instantly even if the surface is scratched. Nevertheless, there may appear rust areas if one of these cases are applied:

a – Contact with Chlorium based detergent. Chlorium does chemically reacts with stainless steel and drives to rust. A number of commercially available detergents do contain chlorium; notice that even vapour of Chlorium detergent (e.g. bottle of detergent without cap) leads to rust.

Therefore: **DO NOT USE CLORIUM BASED DETERGENTS, AND – IN CASE OF INCIDENTAL USE – CLEAN IMMEDIATELY WITH BIG AMOUNT OF WATER. REMOVE PLEASE, ANY CLORIUM BASED DETERGENT FROM THE AREAS AROUND AND BELOW THE SINK**

b – Prolonged contact with cooking salt. Cooking salt contains Chlorium (Chemical formula is NaCl); if any salt remains for sometime on the surface, it leads to rust.

Therefore: **REMOVE IMMEDIATELY ANY REMAIN OF SALT ON THE SINK SURFACE.**

c - **Contact with rust elements or iron powder.**

If stainless steel sink gets in touch with any rusty elements (e.g. rusty screw) or iron powder, the surface below gets rusty as well. This situation usually happens during restoring activities of the house / Kitchen, when personnel works on the house / Kitchen restoring and do not pay attention on the sink itself.

Therefore, **PROTECT THE SINK SURFACE DURING ANY RESTORING ACTIVITY PERFORMED IN THE HOUSE / KITCHEN.**

Strumenti di supporto Support tools



Apell ha inserito nel proprio catalogo alcuni prodotti specifici per la cura del proprio lavello.

IXPN

Panno Ultra-micro fibra (IXPN):

- Per l'utilizzo di tutti i giorni
- Con acqua

IXCR

Crema Specifica per Acciaio Inossidabile (IXCR):

- Per pulizie intensive (p.e. due volte al mese)
- Rimuove anche le macchie più difficili
- Piccola quantità di crema
- Stendere la crema secondo le linee di satinatura
- È abrasiva (non utilizzare su acciai anti-impronta !)

Some tools to help you

Apell added some specific tools for the daily maintenance and cleaning of your sink.

IXPN

A high quality microfiber cloth (IXPN):

- For everyday use
- With water

IXCR

A specific cream for stainless steel (IXCR)

- For heavy cleaning (e.g. twice a month)
- Small quantity of cream in combination with the cloth
- Clean following satin lines (same direction)
- Removes even heavy stains
- Slightly abrasive (don't use on anti-finger surfaces !)



Informazioni

Informations

Note

Tipologie



Incasso Bordo 6 / Bordo 8 / Bordo 10

Il numero indica l'altezza in mm del bordo del lavello rispetto alla superficie del piano di lavoro su cui poggia.



Incasso Semifilo

In questa particolare categoria di lavelli da incasso, il bordo esterno sottile e inclinato rende l'estetica più pulita ed elegante.



Incasso Flat

È un particolare sistema di incasso in cui il bordo esterno non è piegato, ma piatto e appoggia semplicemente sul piano di lavoro.



Sottotop

Il lavello è montato dal basso, in corrispondenza di un foro incasso molto preciso da praticare con la dima di foratura in dotazione. Gli appositi ganci spingono il lavello contro il top e la guarnizione garantisce la tenuta.

Finiture



Finitura satinata

Questa finitura conferisce all'acciaio brillantezza e facilità di pulizia.



Finitura antigraffio

La trama antigraffio protegge la superficie del lavello da urti ed abrasioni.



Finitura spazzolato

Questa finitura rende l'acciaio brillante, perfettamente abbinato al resto degli elettrodomestici.

Fitting



6-Edge / 8-Edge / 10-Edge Inset

The sink frame is raised by respectively 6mm, 8mm or 10mm above the kitchen surface, and the rim is perpendicular to the work-top.



Thin-Edge Inset

The slimmer, sloping profile of this inset sink results in a more stylish look.



Flat Inset

A peculiar inset system where the sink edge is flat and laid on the work-top.



Undermount

The sink is fit to the kitchen from below. A template is supplied in the packaging to allow a very close cut out, while a set of brackets are provided to push the sink up against the gasket which seals the gap with the work-top.

Finishes



Satin finish

The finish results in a shiny, easily maintained surface.



Linen finish

The linen pattern serves as a protection against accidental scratches.



Brushed finishing

This treatment gives to the steel the best finishing, suitable to combine sinks with appliances.

Tutte le misure, tranne ove diversamente specificato, sono espresse in mm.

Apell S.p.A. si riserva di apportare senza preavviso tutte le modifiche che riterrà utili al miglioramento dei propri prodotti. Le illustrazioni, i dati e le descrizioni contenuti in questo catalogo non sono quindi impegnativi ma hanno solo valore indicativo. Per una corretta installazione è indispensabile consultare le istruzioni tecniche e/o la dima di taglio in dotazione a ciascun prodotto.

Per il verso destro(dx) e sinistro(sx) fare riferimento al gocciolatoio.

Miscelatore non incluso (salvo ove espressamente indicato).

Leggere le istruzioni contenute nella confezione.

Sizes are shown in mm unless otherwise indicated.

Apell S.p.A. reserves the right to amend its products without prior notification, as deemed appropriate to improve their features. Therefore, all diagrams and measurements in this catalogue are not binding but provided as a mere indication. For installation please refer to the instructions and/or cut-out templates supplied with the actual product.

For the right(dx) and left(sx) version please refer to the drainer.

Mixer not included.

Carefully read the instructions in the packaging.

VAT not included.



LUBE INDUSTRIES SRL

Via dell'Industria, 4 - 62010 Treia (MC) Italia
Tel. centralino 0733 8401 (r.a.)
Fax 0733 840222 - 0733 840333
info@cucinelube.it - www.cucinelube.it
info@creokitchens.it - www.creokitchens.it

Lube Industries srl è dotata di Sistemi di Gestione per l'Efficienza Ambientale, per la Qualità e per la Salute e la Sicurezza sul Lavoro, in conformità alle norme: UNI EN ISO 14001, UNI EN ISO 9001 e UNI EN ISO 45001. Per maggiori informazioni visita il nostro sito www.cucinelube.it