

GRUPPOLUBE



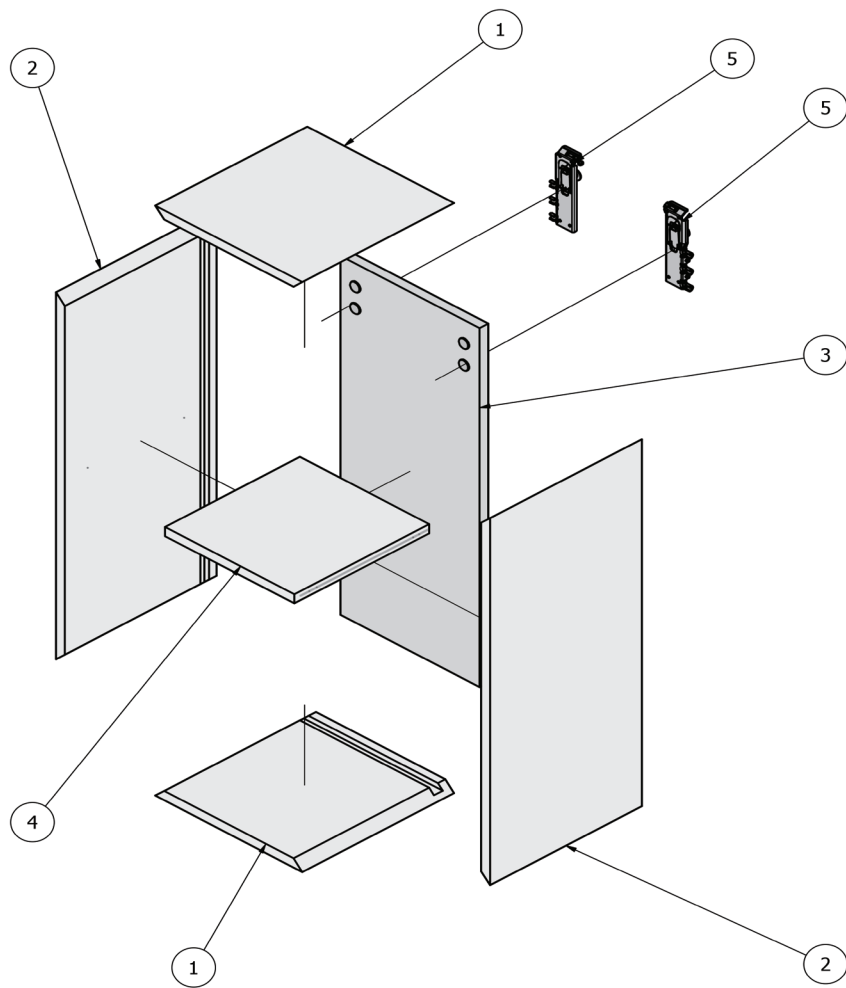
ELEMENTI A GIORNO

2024

GRUPPO **LUBE**

SPECIFICHE TECNICHE MOBILI A GIORNO

OPEN UNITS TECHNICAL SPECIFICATIONS



-1: Cielo e fondo folding

Folding top and bottom

-2: Fianchi folding

Folding side panels

-3: Schiena

Back panel

-4: Ripiano

Shelf

-5: Attaccaglie a scomparsa

Invisible hangers

- PROFONDITÀ 310mm

DEPTH 310mm

- STRUTTURA SPESSORE 18mm

STRUCTURE THICKNESS 18mm

- REALIZZATI IN FOLDING (escluso laccato lucido)

PRODUCED IN FOLDING (excluding glossy lacquered)

- ATTACCAGLIE A SCOMPARSA (con tappi neutri)

INVISIBLE HANGERS (with neutral caps)

- SCHIENA SPESSORE 18mm (disponibile anche a contrasto)

BACK PANEL THICKNESS 18mm (also available in contrasting colour)

- RIPIANI IN LEGNO (in tinta) O IN VETRO (extrachiaro Sp. 8mm)

WOOD SHELVES (in matching colour) OR GLASS (extraclear Th. 8mm)

- RIPIANI RIMOVIBILI (per permettere il montaggio delle luci)

REMOVABLE SHELVES (to allow the assembly of lights)

- POSSIBILITÀ DI INSERIRE PROFILI LED E FARETTI

POSSIBILITY TO INSERT LED PROFILES AND SPOTLIGHTS

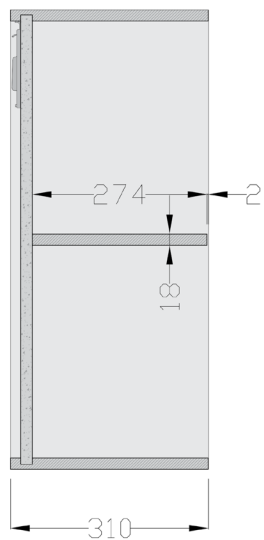


MOBILE A GIORNO SENZA LUCE

OPEN UNIT WITHOUT LIGHT

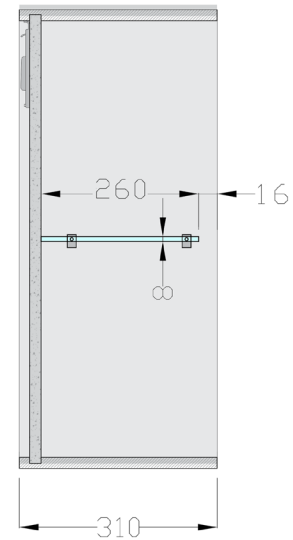
Ripiano legno

Wood shelf



Ripiano vetro

Glass shelf

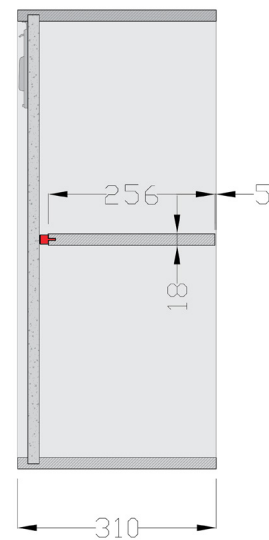


MOBILE A GIORNO CON LUCE LED SU RIPIANO

OPEN UNIT WITH LIGHT

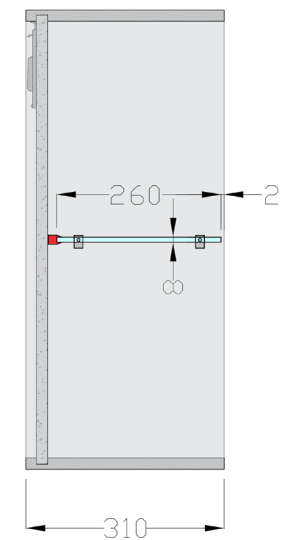
Ripiano legno

Wood shelf



Ripiano vetro

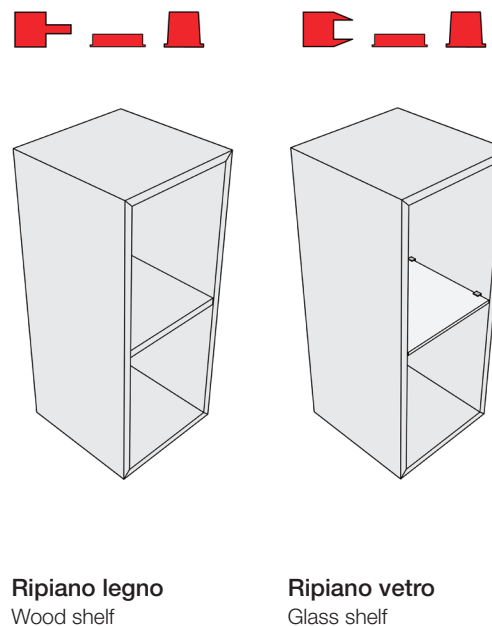
Glass shelf



MOBILI A GIORNO ORIZZONTALI
HORIZONTAL OPEN UNITS



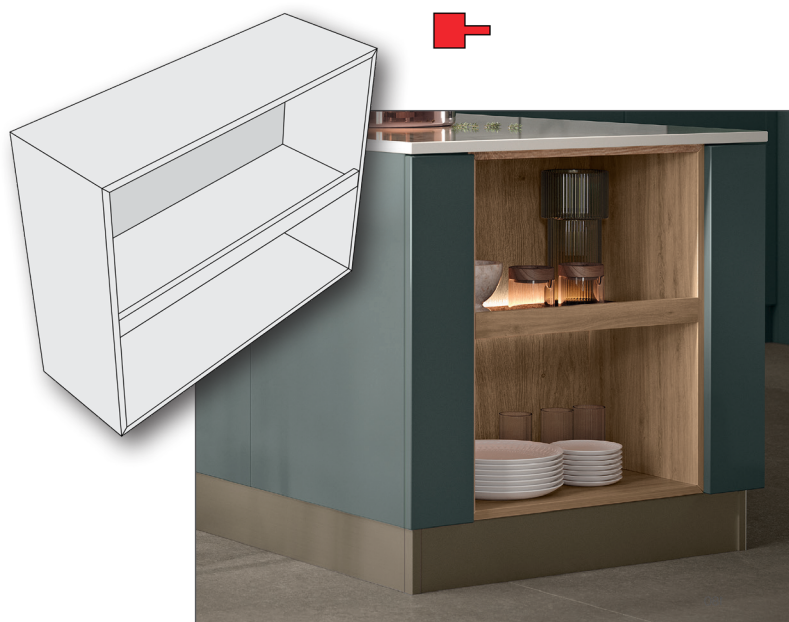
MOBILI A GIORNO VERTICALI
VERTICAL OPEN UNITS



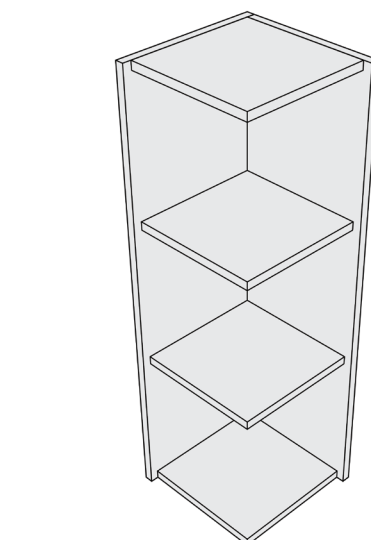
Ripiano legno
Wood shelf

Ripiano vetro
Glass shelf

MOBILI A GIORNO CON RIPIANO VELETTA
OPEN UNITS WITH VEIL SHELF



MOBILI A GIORNO TERMINALI
TERMINALS OPEN UNITS



POSSIBILITÀ DI INSERIMENTO LUCI:
LIGHTS INSERTION POSSIBILITIES:



per informazioni tecniche vedi pag.14-17
for technical information see pages 14-17



PROFILO LED "SIRENUSE"
"SIRENUSE" LED PROFILE



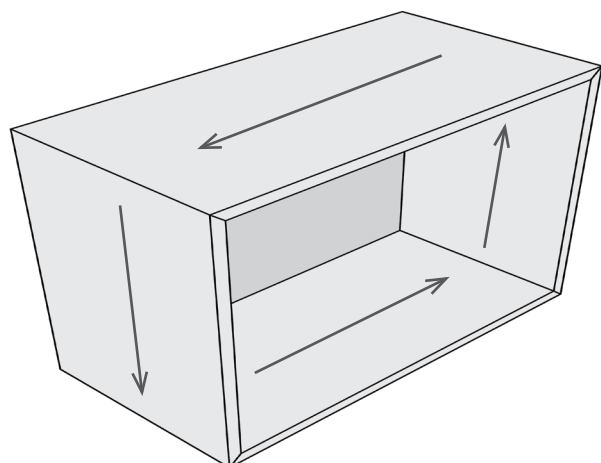
PROFILO LED "VIVARA"
"VIVARA" LED PROFILE



FARETTO "SUNRISE"
"SUNRISE" SPOTLIGHT



INCASSO LED "KENDO" e "MINI-NOOR"
RECESSED LED "KENDO" and "MINI-NOOR"



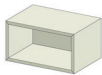
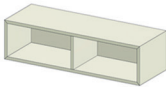
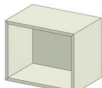
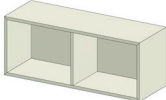
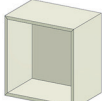
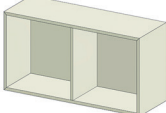
I mobili a giorno in melaminico e in laccato uv opaco avranno sempre il decorativo frontale distribuito perimetralmente nella parte esterna.

Il lato interno sarà rifinito come il retro dell'anta.

Open cabinets in melamine and matt uv lacquer will always have the decorative front distributed around the outside. The inside will be finished like the back of the door.

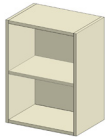
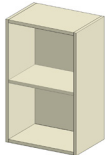
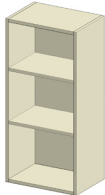
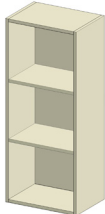
N.B.: per variante con luce vedi pag.2-3

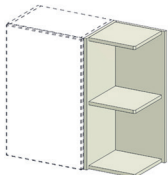
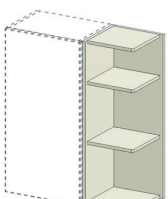
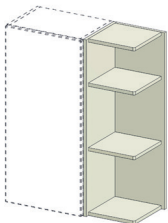
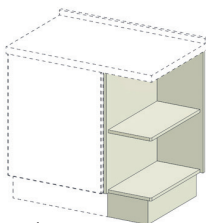
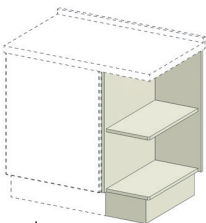
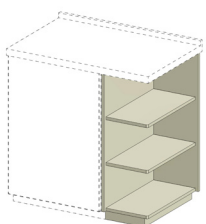
Note: for variant with light see page 2-3

			NOBILITATI	MELAMINICI	IMPALLACCIATO FASCIA A	IMPALLACCIATO FASCIA B	IMPALLACCIATO FASCIA C	LACCATO UV OPACO	LACCATO OPACO
		COD.	B	C	I	I	I	L	L
 <p>pensile H 24 P 31 a giorno 1 vano attaccaglie a scomparsa open wall unit H 24 D 31 1 compartment concealed hangers</p>	L da 10 a 30	EJ2ABA30							
	L 45	EJ2ABA45							
	L 60	EJ2ABA60							
	L 65	EJ2ABA65							
	L 75	EJ2ABA75							
	L 90	EJ2ABA90							
 <p>pensile H 24 P 31 a giorno 2 vani attaccaglie a scomparsa open wall unit H 24 D 31 2 compartments concealed hangers</p>	L 60	EJ2CBA60							
	L 65	EJ2CBA65							
	L 75	EJ2CBA75							
	L 90	EJ2CBA90							
	L 120	EJ2CBA96							
 <p>pensile H 36 P 31 a giorno 1 vano attaccaglie a scomparsa open wall unit H 36 D 31 1 compartment concealed hangers</p>	L da 10 a 30	EJ2ACA30							
	L 45	EJ2ACA45							
	L 60	EJ2ACA60							
	L 65	EJ2ACA65							
	L 75	EJ2ACA75							
 <p>pensile H 36 P 31 a giorno 2 vani attaccaglie a scomparsa open wall unit H 36 D 31 2 compartments concealed hangers</p>	L 60	EJ2CCA60							
	L 65	EJ2CCA65							
	L 75	EJ2CCA75							
	L 90	EJ2CCA90							
	L 120	EJ2CCA96							
 <p>pensile H 48 P 31 a giorno 1 vano attaccaglie a scomparsa open wall unit H 48 D 31 1 compartment concealed hangers</p>	L da 10 a 30	EJ2AEA30							
	L 45	EJ2AEA45							
	L 60	EJ2AEA60							
	L 65	EJ2AEA65							
	L 75	EJ2AEA75							
 <p>pensile H 48 P 31 a giorno 2 vani attaccaglie a scomparsa open wall unit H 48 D 31 2 compartments concealed hangers</p>	L 60	EJ2CEA60							
	L 65	EJ2CEA65							
	L 75	EJ2CEA75							
	L 90	EJ2CEA90							
	L 120	EJ2CEA96							

N.B.: per variante con luce vedi pag.2-3

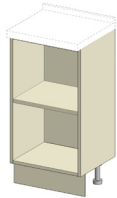
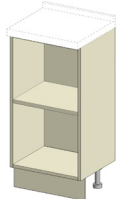
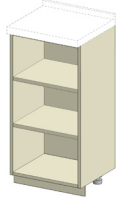
Note: for variant with light see page 2-3

			NOBILITATI	MELAMINICI	IMPALLACCIATO FASCIA A	IMPALLACCIATO FASCIA B	IMPALLACCIATO FASCIA C	LACCATO UV OPACO	LACCATO OPACO	
		COD.	B	C	I	I	I	L	L	
 <p>pendente H 60 a giorno 2 vani e 1 ripiano attaccaglie a scomparsa open wall unit H 60 2 compartments and 1 shelf concealed hangers</p>	L da 10 a 30	EJ2EFA30								
	magg. ripiano vetro surcharge glass shelf	OPZ.005								
	L 45	EJ2EFA45								
	magg. ripiano vetro surcharge glass shelf	OPZ.005								
	L 60	EJ2EFA60								
	magg. ripiano vetro surcharge glass shelf	OPZ.005								
	L 65	EJ2EFA65								
	magg. ripiano vetro surcharge glass shelf	OPZ.005								
 <p>pendente H 72 a giorno 2 vani e 1 ripiano attaccaglie a scomparsa open wall unit H 72 2 compartments and 1 shelf concealed hangers</p>	L da 10 a 30	EJ2EGA30								
	magg. ripiano vetro surcharge glass shelf	OPZ.005								
	L 45	EJ2EGA45								
	magg. ripiano vetro surcharge glass shelf	OPZ.005								
	L 60	EJ2EGA60								
	magg. ripiano vetro surcharge glass shelf	OPZ.005								
	L 65	EJ2EGA65								
	magg. ripiano vetro surcharge glass shelf	OPZ.005								
 <p>pendente H 96 a giorno 3 vani e 2 ripiani attaccaglie a scomparsa open wall unit H 96 3 compartments and 2 shelves concealed hangers</p>	L da 10 a 30	EJ2EKA30								
	magg. ripiano vetro surcharge glass shelf	OPZ.005								
	L 45	EJ2EKA45								
	magg. ripiano vetro surcharge glass shelf	OPZ.005								
	L 60	EJ2EKA60								
	magg. ripiano vetro surcharge glass shelf	OPZ.005								
	L 65	EJ2EKA65								
	magg. ripiano vetro surcharge glass shelf	OPZ.005								
 <p>pendente H 108 a giorno 3 vani e 2 ripiani attaccaglie a scomparsa open wall unit H 108 3 compartments and 2 shelves concealed hangers</p>	L da 10 a 30	EJ2ELA30								
	magg. ripiano vetro surcharge glass shelf	OPZ.005								
	L 45	EJ2ELA45								
	magg. ripiano vetro surcharge glass shelf	OPZ.005								

			NOBILITATI	MELAMINICI	IMPIALLACCIATO FASCIA A	IMPIALLACCIATO FASCIA B	IMPIALLACCIATO FASCIA C	LACCATO UV OPACO	LACCATO OPACO
		COD.	B	C	I	I	I	L	L
<p>N.B.: variante luce non disponibile Note: light variant not available</p>									
 <p>terminale pensile P 31 a giorno 2 vani end open wall unit D 31 2 compartments</p> <p>verso dx RH version</p>	<p>H 60 L 31</p>	EJ2TFA31/2							
	<p>H 72 L 31</p>	EJ2TGA31/2							
 <p>terminale pensile H 96 P 31 a giorno 3 vani end open wall unit H 96 D 31 3 compartments</p> <p>verso dx RH version</p>	<p>H 96 L 31</p>	EJ2TKA31/2							
 <p>terminale pensile H 108 P 31 a giorno 3 vani end open wall unit H 108 D 31 3 compartments</p> <p>verso dx RH version</p>	<p>H 108 L 31</p>	EJ2TLA31/2							
 <p>terminale base H 85 a giorno 2 vani end open base unit H 85 2 compartments</p> <p>verso dx RH version</p>	<p>P 57,5x31</p>	EJ4TGM31/2							
	<p>P 61x31</p>	EJ4TGP31/2							
 <p>terminale base H 88 a giorno 2 vani end open base unit H 88 2 compartments</p> <p>verso dx RH version</p>	<p>P 57,5x31</p>	EJ4THM31/2							
	<p>P 61x31</p>	EJ4THP31/2							
 <p>terminale base H 90 a giorno 3 vani end open base unit H 90 3 compartments</p> <p>verso dx RH version</p>	<p>P 57,5x31</p>	EJ4TJM31/2							
	<p>P 61x31</p>	EJ4TJP31/2							

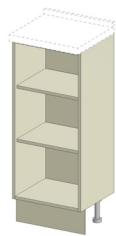
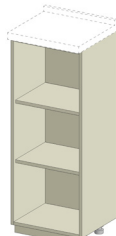
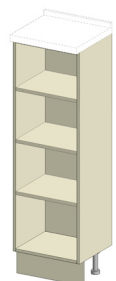
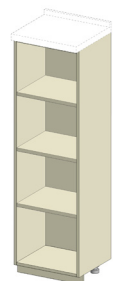
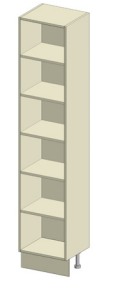
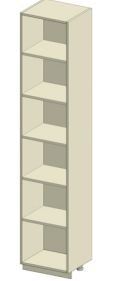
N.B.: per variante con luce vedi pag.2-3

Note: for variant with light see page 2-3

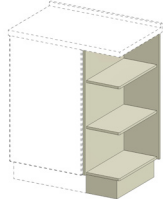
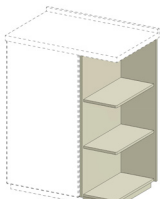
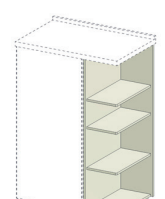
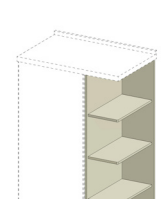
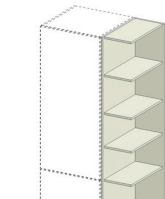
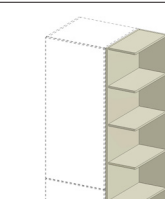
			NOBILITATI	MELAMINICI	IMPALLACCIATO FASCIA A	IMPALLACCIATO FASCIA B	IMPALLACCIATO FASCIA C	LACCATO UV OPACO	LACCATO OPACO	
		COD.	B	C	I	I	I	L	L	
 <p>base H 85 P 31 a giorno 2 vani e 1 ripiano per versione Bridge open base unit H 85 D 31 2 compartments and 1 shelve for Bridge version</p>	L da 10 a 30	EJ4EGA30								
	magg. ripiano vetro surcharge glass shelf	OPZ.005								
	L 45	EJ4EGA45								
	magg. ripiano vetro surcharge glass shelf	OPZ.005								
	L 60	EJ4EGA60								
	magg. ripiano vetro surcharge glass shelf	OPZ.005								
	L 65	EJ4EGA65								
	magg. ripiano vetro surcharge glass shelf	OPZ.005								
 <p>base H 88 P 31 a giorno 2 vani e 1 ripiano per versione Neck open base unit H 88 D 31 2 compartments and 1 shelve for Neck version</p>	L da 10 a 30	EJ4EHA30								
	magg. ripiano vetro surcharge glass shelf	OPZ.005								
	L 45	EJ4EHA45								
	magg. ripiano vetro surcharge glass shelf	OPZ.005								
	L 60	EJ4EHA60								
	magg. ripiano vetro surcharge glass shelf	OPZ.005								
	L 65	EJ4EHA65								
	magg. ripiano vetro surcharge glass shelf	OPZ.005								
 <p>base H 90 P 31 a giorno 3 vani e 2 ripiani open base unit H 90 D 31 3 compartments and 2 shelves</p>	L da 10 a 30	EJ4EJA30								
	magg. ripiano vetro surcharge glass shelf	OPZ.005								
	L 45	EJ4EJA45								
	magg. ripiano vetro surcharge glass shelf	OPZ.005								
	L 60	EJ4EJA60								
	magg. ripiano vetro surcharge glass shelf	OPZ.005								
	L 65	EJ4EJA65								
	magg. ripiano vetro surcharge glass shelf	OPZ.005								
L 75	EJ4EJA75									
magg. ripiano vetro surcharge glass shelf	OPZ.005									

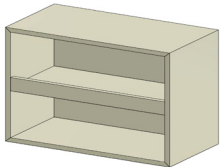
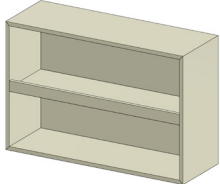
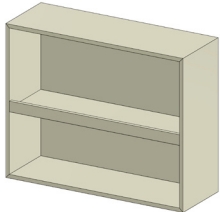
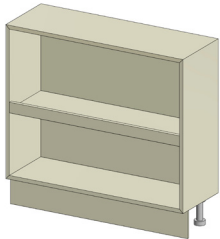
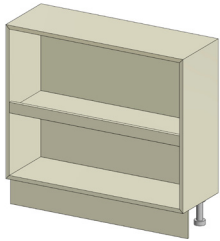
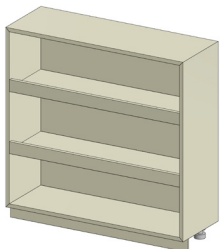
N.B.: per variante con luce vedi pag.2-3

Note: for variant with light see page 2-3

			NOBILITATI	MELAMINICI	IMPALLACCIATO FASCIA A	IMPALLACCIATO FASCIA B	IMPALLACCIATO FASCIA C	LACCATO UV OPACO	LACCATO OPACO
		COD.	B	C	I	I	I	L	L
 <p>colonna H 109 P 31 a giorno 3 vani e 2 ripiani open column H 109 D 31 3 compartments and 2 shelves</p>	L da 10 a 30	EJ7EKA30							
	magg. ripiano vetro surcharge glass shelf	OPZ.005							
	L 45	EJ7EKA45							
	magg. ripiano vetro surcharge glass shelf	OPZ.005							
 <p>colonna H 114 P 31 a giorno 3 vani e 2 ripiani open column H 114 D 31 3 compartments and 2 shelves</p>	L da 10 a 30	EJ7ELA30							
	magg. ripiano vetro surcharge glass shelf	OPZ.005							
	L 45	EJ7ELA45							
	magg. ripiano vetro surcharge glass shelf	OPZ.005							
 <p>colonna H 145 P 31 a giorno 4 vani e 3 ripiani open column H 145 D 31 4 compartments and 3 shelves</p>	L da 10 a 30	EJ7EPA30							
	magg. ripiano vetro surcharge glass shelf	OPZ.005							
	L 45	EJ7EPA45							
	magg. ripiano vetro surcharge glass shelf	OPZ.005							
 <p>colonna H 150 P 31 a giorno 4 vani e 3 ripiani open column H 150 D 31 4 compartments and 3 shelves</p>	L da 10 a 30	EJ7ERA30							
	magg. ripiano vetro surcharge glass shelf	OPZ.005							
	L 45	EJ7ERA45							
	magg. ripiano vetro surcharge glass shelf	OPZ.005							
 <p>colonna H 217 P 31 a giorno 6 vani e 5 ripiani vetro open column H 217 D 31 6 compartments and 5 glass shelves</p>	L da 10 a 30	EJ7ESA30							
	magg. ripiano vetro surcharge glass shelf	OPZ.005							
	L 45	EJ7ESA45							
	magg. ripiano vetro surcharge glass shelf	OPZ.005							
 <p>colonna H 222 P 31 a giorno 6 vani e 5 ripiani vetro open column H 222 D 31 6 compartments and 5 glass shelves</p>	L da 10 a 30	EJ7ETA30							
	magg. ripiano vetro surcharge glass shelf	OPZ.005							
	L 45	EJ7ETA45							
	magg. ripiano vetro surcharge glass shelf	OPZ.005							
	L 60	EJ7ETA60							
	magg. ripiano vetro surcharge glass shelf	OPZ.005							

N.B.: variante luce non disponibile
 Note: light variant not available

			NOBILITATI	MELAMINICI	IMPIALLACCIATO FASCIA A	IMPIALLACCIATO FASCIA B	IMPIALLACCIATO FASCIA C	LACCATO UV OPACO	LACCATO OPACO	
		COD.	B	C	I	I	I	L	L	
 <p>terminale colonna H 109 a giorno 3 vani end open column H 109 3 compartments</p> <p>verso dx RH version</p>	P 57,5x31	EJ7TKM31/2								
	P 61x31	EJ7TKP31/2								
 <p>terminale colonna H 114 a giorno 3 vani end open column H 114 3 compartments</p> <p>verso dx RH version</p>	P 57,5x31	EJ7TLM31/2								
	P 61x31	EJ7TLP31/2								
 <p>terminale colonna H 145 a giorno 4 vani end open column H 145 4 compartments</p> <p>verso dx RH version</p>	P 57,5x31	EJ7TPM31/2								
	P 61x31	EJ7TPP31/2								
 <p>terminale colonna H 150 a giorno 4 vani end open column H 150 4 compartments</p>	P 57,5x31	EJ7TRM31/2								
	P 61x31	EJ7TRP31/2								
 <p>terminale colonna H 217 a giorno 6 vani end open column H 217 6 compartments</p> <p>verso dx RH version</p>	P 57,5x31	EJ7TSM31/2								
	P 61x31	EJ7TSP31/2								
 <p>terminale colonna H 222 a giorno 6 vani end open column H 222 6 compartments</p> <p>verso dx RH version</p>	P 57,5x31	EJ7TTM31/2								
	P 61x31	EJ7TTP31/2								

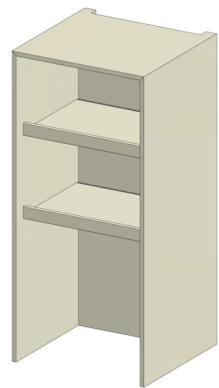
			NOBILITATI	MELAMINICI	IMPALLACCIATO FASCIA A	IMPALLACCIATO FASCIA B	IMPALLACCIATO FASCIA C	LACCATO UV	LACCATO OPACO
		COD.	B	C	I	I	I	L	L
<p>N.B.: luce disponibile solo profilo sirenuse Note: light available only sirenuse profile</p>									
 <p>pendile H 48 P 31 a giorno 2 vani e 1 ripano veletta N.B.: non si effettuano fuori misura open wall unit H 48 D 31 2 compartment and 1 veil shelf Note: custom-sized length unavailable</p>	L 60	EJ2GEA60							
	L 90	EJ2GEA90							
 <p>pendile H 60 P 31 a giorno 2 vani e 1 ripano veletta N.B.: non si effettuano fuori misura open wall unit H 60 D 31 2 compartment and 1 veil shelf Note: custom-sized length unavailable</p>	L 60	EJ2GFA60							
	L 90	EJ2GFA90							
 <p>pendile H 72 P 31 a giorno 2 vani e 1 ripano veletta N.B.: non si effettuano fuori misura open wall unit H 72 D 31 2 compartment and 1 veil shelf Note: custom-sized length unavailable</p>	L 60	EJ2GGA60							
	L 90	EJ2GGA90							
 <p>base H 85 P 31 a giorno 2 vani e 1 ripano veletta N.B.: non si effettuano fuori misura open base unit H 85 D 31 2 compartment and 1 veil shelf Note: custom-sized length unavailable</p>	L 60	EJ4GGA60							
	L 90	EJ4GGA90							
 <p>base H 88 P 31 a giorno 2 vani e 1 ripano veletta N.B.: non si effettuano fuori misura open base unit H 88 D 31 2 compartment and 1 veil shelf Note: custom-sized length unavailable</p>	L 60	EJ4GHA60							
	L 90	EJ4GHA90							
 <p>base H 90 P 31 a giorno 3 vani e 2 ripani veletta N.B.: non si effettuano fuori misura open base unit H 90 D 31 3 compartment and 2 veil shelves Note: custom-sized length unavailable</p>	L 60	EJ4GJA60							
	L 90	EJ4GJA90							

ELEMENTO ANGOLO IN APPOGGIO "OVER"

P 57,5

"OVER" SUPPORTING CORNER ELEMENT

N.B.: luce disponibile solo profilo sirenuse
 Note: light available only sirenuse profile



elemento P 57,5 a giorno
3 vani e 2 ripani veletta

N.B.: non si effettuano fuori misura
 open wall unit D 57,5
 3 compartment and 2 veil shelves
 Note: custom-sized length unavailable

L 60 H 125	EJ9GAM60							
L 60 H 126	EJ9GBM60							
L 60 H 126,6	EJ9GCM60							
L 60 H 126,8	EJ9GDM60							
L 60 H 127	EJ9GEM60							
L 60 H 127,8	EJ9GGM60							
L 60 H 128	EJ9GHM60							
L 60 H 129	EJ9GLM60							
L 60 H 129,8	EJ9GNM60							
L 60 H 130	EJ9GPM60							
L 60 H 130,8	EJ9GRM60							

	NOBILITATI	MELAMINICI	IMPALLACCIATO FASCIA A	IMPALLACCIATO FASCIA B	IMPALLACCIATO FASCIA C	LACCATO UV	LACCATO OPACO	
COD.	B	C	I	I	I	L	L	

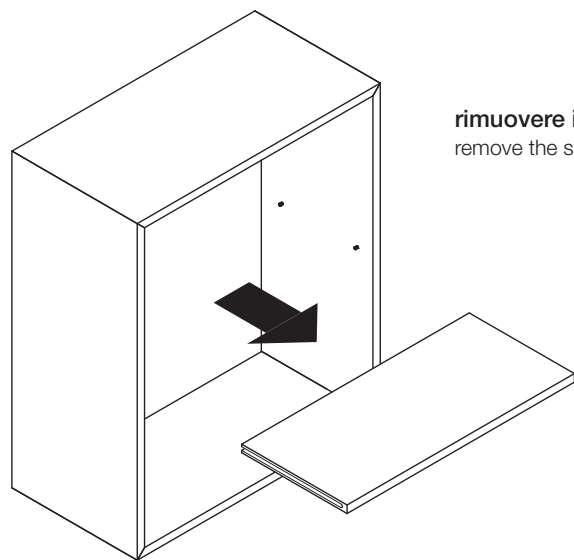


MONTAGGIO LUCE RIPIANO

SHELF LIGHT INSTALLATION

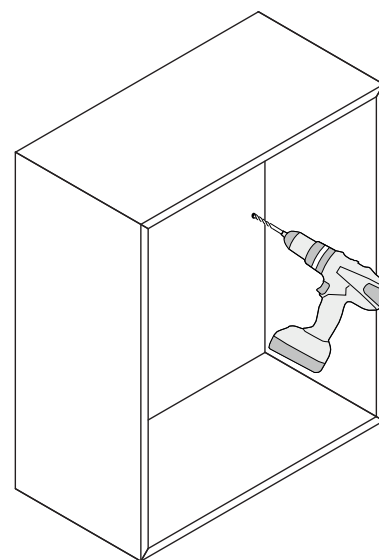
forare la schiena con punta diametro 8 mm
drill the back with an 8 mm diameter bit

1



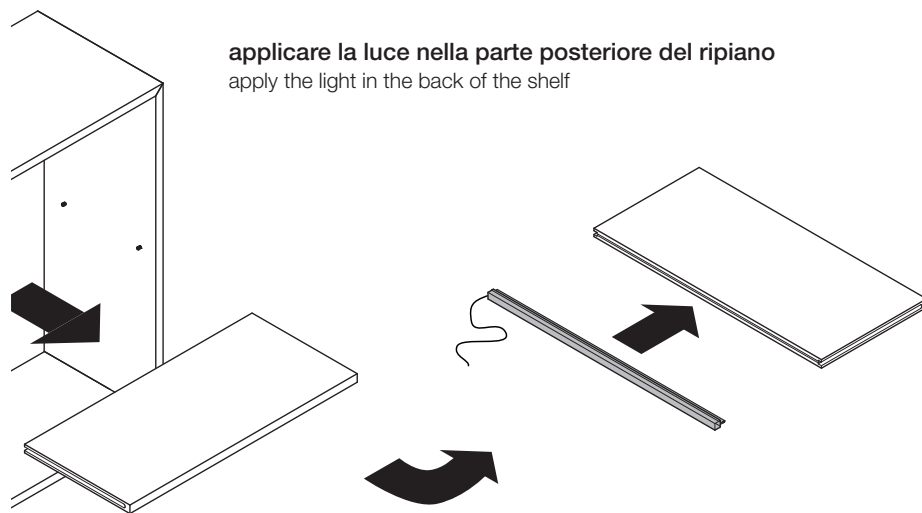
rimuovere il ripiano sfilandolo in avanti
remove the shelf by sliding it forwards

3



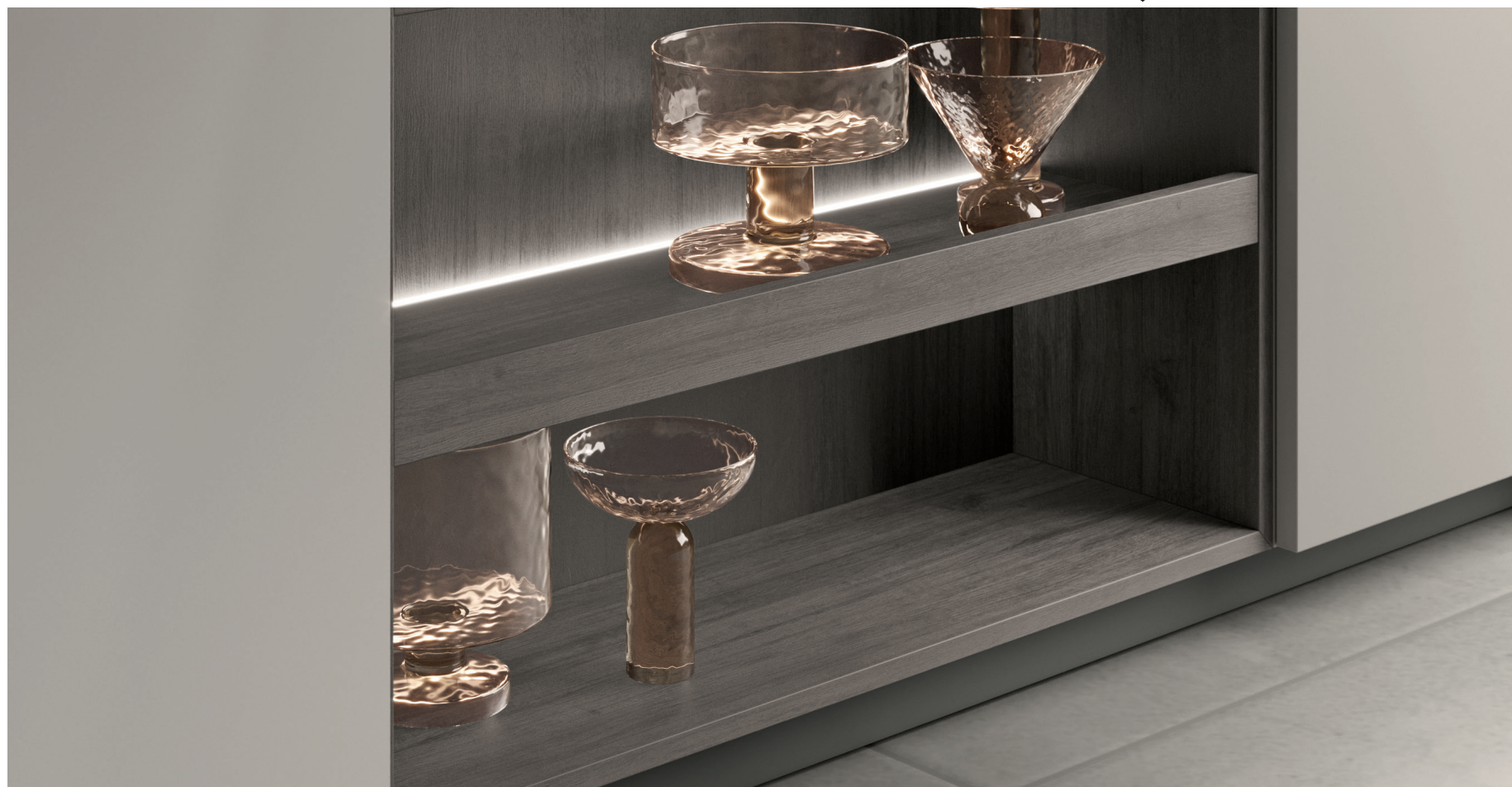
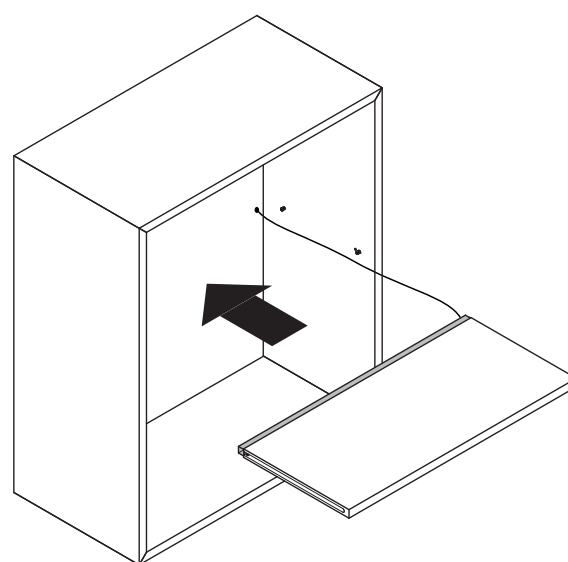
passare il filo all'interno del foro e posizionare il ripiano
pass the wire inside the hole and position the shelf

2



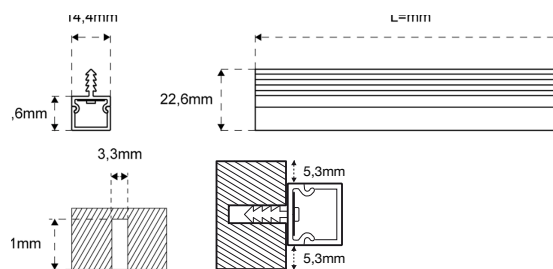
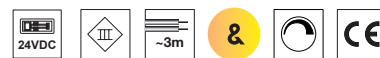
applicare la luce nella parte posteriore del ripiano
apply the light in the back of the shelf

4



LUCE SIRENUSE EDC PER RIPANI LEGNO

SIRENUSE EDC LIGHT FOR WOOD SHELF



TIPI DI ACCENSIONE POWER SWITCH ON TYPES

Alimentazione basilare/Connessione diretta
(Vedi pag.30)
Simple power supply/Direct connection
(See page 30)

Accensione con telecomando 1 zona
(Vedi pag.32)
Switch on with remote control 1 area
(See page 32)

Accensione con app "BlueSmart" o telecomando 4 zone
(Vedi pag.33)
Switch on with "BlueSmart" app or remote control 4 areas
(See page 33)



Alluminio anodizzato

SIRENUSE

	90500391200BED	3,4 W	262 mm	3000-4000K	(L 300 mm)
	90500411200BED	5,4 W	412 mm	3000-4000K	(L 450 mm)
	90500421200BED	7,4 W	562 mm	3000-4000K	(L 600 mm)
	90500431200BED	8,1 W	612 mm	3000-4000K	(L 650 mm)
	90500441200BED	9,5 W	712 mm	3000-4000K	(L 750 mm)

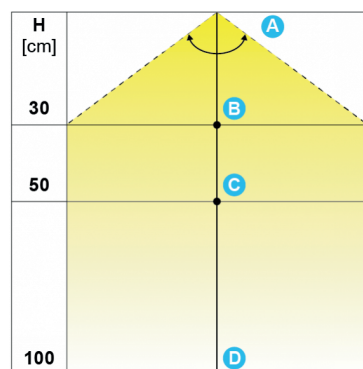
codice code
08618381
08618383
08618384
08618385
08618386



EMOTION DUAL COLOR

La temperatura colore varia da bianco "caldo" a "naturale" (3000-4000K) variabile tramite telecomando o cambio spinotto cavo

The colour temperature varies from "warm" to "natural" white (3000-4000K) variable via remote control or cable plug change

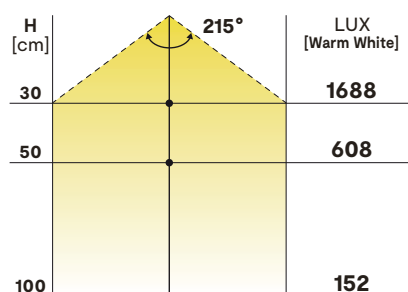
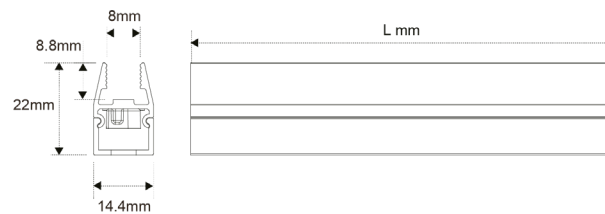
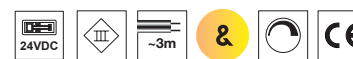


A°
110°
B - Lux
2700
C - Lux
970
D - Lux
240

700 mm
650 lm
90 lm/W
CRI>80

LUCE VIVARA PER RIPANI VETRO

VIVARA LIGHT FOR GLASS SHELF



Alluminio anodizzato

860 mm
569 lm
76 lm/W
CRI>80

TIPI DI ACCENSIONE POWER SWITCH ON TYPES

Alimentazione basilare/Connessione diretta
(Vedi pag.30)
Simple power supply/Direct connection
(See page 30)

Accensione con sensore all'apertura dell'anta
(Vedi pag.31)
Switch on with sensor on the door opening
(See page 31)

Accensione con telecomando 1 zona
(Vedi pag.32)
Switch on with remote control 1 area
(See page 32)

Accensione con app "BlueSmart" o telecomando 4 zone
(Vedi pag.33)
Switch on with "BlueSmart" app or remote control 4 areas
(See page 33)

VIVARA 8						codice code
	91500021200AED	3,3 W	257 mm	3000-4000K	(L 300 mm)	08618351
	91500041200AED	5,2 W	407 mm	3000-4000K	(L 450 mm)	08618353
	91500051200AED	7,2 W	557 mm	3000-4000K	(L 600 mm)	08618354
	91500061200AED	7,8 W	607 mm	3000-4000K	(L 650 mm)	08618355
	91500431200AED	8,5 W	707 mm	3000-4000K	(L 750 mm)	08618367



EMOTION DUAL COLOR

La temperatura colore varia da bianco "caldo" a "naturale" (3000-4000K) variabile tramite telecomando o cambio spinotto cavo

The colour temperature varies from "warm" to "natural" white (3000-4000K) variable via remote control or cable plug change

LUCE SUNRISE 58

SUNRISE 58 LIGHT



SUNRISE 58

Incasso

Sunrise 58 è un faretto ad incasso in alluminio con diffusore in policarbonato opalino. Proposto in tre finiture, trova applicazione come sottopensile, dove può essere installato ad incasso. La sorgente LED Emotion Dual Color permette la variazione da 3000K a 4000K.

Recessed

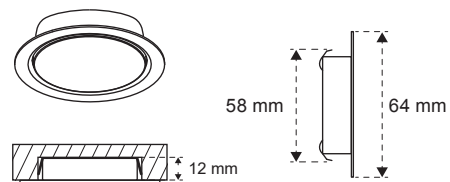
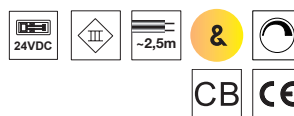
Sunrise 58 is a recessed aluminium spotlight with opal polycarbonate diffuser. Available in three finishes, it can be used as an under wall unit, where it can be installed recessed.

The LED source Emotion Dual Color colour temperature which allows the variation from 3000K to 4000K.

H [cm]	60°	Natural 4000K	EDC 4000K
30		1400 lx	1400 lx
50		470 lx	470 lx
100		130 lx	130 lx

332 lm
84 lm/W
CRI>80

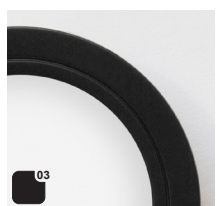
SUNRISE 58



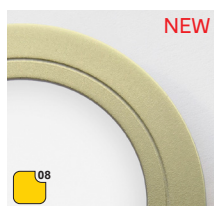
65
Metallic grey



91
Acciaio spazzolato



03
Nero



08
Oro

TIPI DI ACCENSIONE POWER SWITCH ON TYPES

Alimentazione basilare/Connessione diretta
(Vedi pag.30)
Simple power supply/Direct connection
(See page 30)

Accensione con sensore all'apertura dell'anta
(Vedi pag.31)
Switch on with sensor on the door opening
(See page 31)

Accensione con telecomando 1 zona
(Vedi pag.32)
Switch on with remote control 1 area
(See page 32)

Accensione con app "BlueSmart" o telecomando 4 zone
(Vedi pag.33)
Switch on with "BlueSmart" app or remote control 4 areas
(See page 33)

SUNRISE 58 EDC 24 V

					codice code
65	28100046500ZD	4 W	Ø 58 mm	3000-4000K	08618082
91	28100049100ZD	4 W	Ø 58 mm	3000-4000K	08618081
03	28100040300ZD	4 W	Ø 58 mm	3000-4000K	08618080
08	28100010800ZD	4 W	Ø 58 mm	3000-4000K	08618083



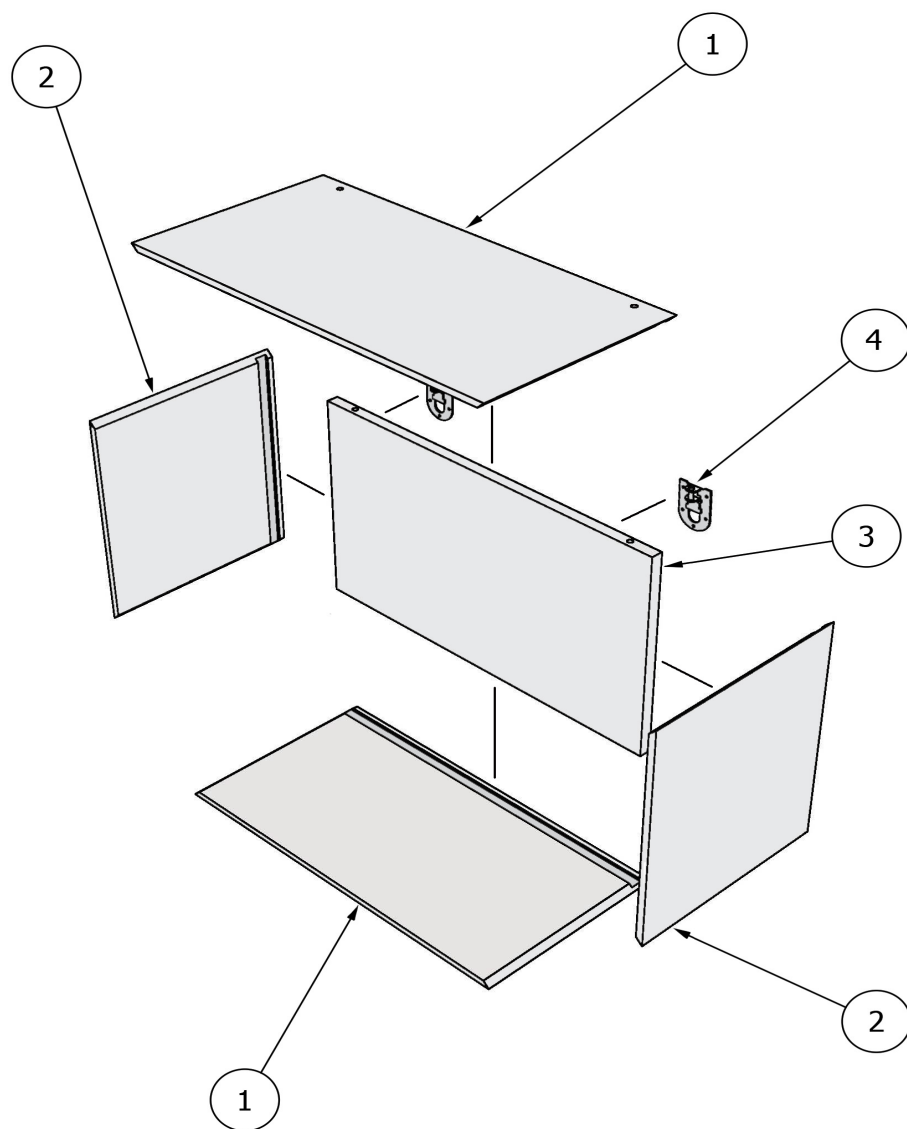
EMOTION DUAL COLOR

La temperatura colore varia da bianco "caldo" a "naturale" (3000-4000K) variabile tramite telecomando o cambio spinotto cavo

The colour temperature varies from "warm" to "natural" white (3000-4000K) variable via remote control or cable plug change

SPECIFICHE TECNICHE MOBILI A GIORNO "SLIM"

"SLIM" OPEN UNITS TECHNICAL SPECIFICATIONS



- **DISPONIBILI SOLO LACCATI OPACHI**
AVAILABLE ONLY IN MATT LACQUERED

- **PROFONDITÀ 310mm**
DEPTH 310mm

- **STRUTTURA SPESSORE 10mm**
STRUCTURE THICKNESS 10mm

- **REALIZZATI IN FOLDING**
PRODUCED IN FOLDING

- **ATTACCAGLIE A SCOMPARSA**
INVISIBLE HANGERS

- **SCHIENA SPESSORE 18mm (disponibile solo in tinta)**
BACK PANEL THICKNESS 18mm (available only in matching colour)

- **RIPIANI LACCATI**
LACQUERED SHELVES

-1: **Cielo e fondo folding**
Folding top and bottom

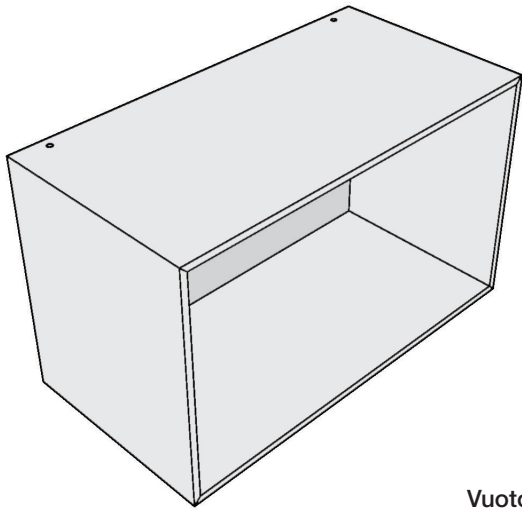
-2: **Fianchi folding**
Folding side panels

-3: **Schiena**
Back panel

-4: **Attaccaglie a scomparsa**
Invisible hangers

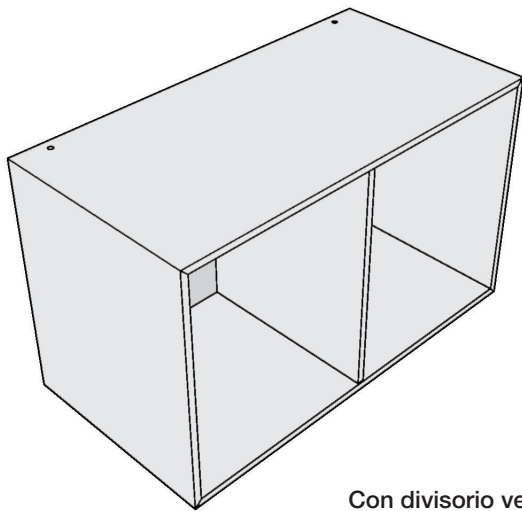
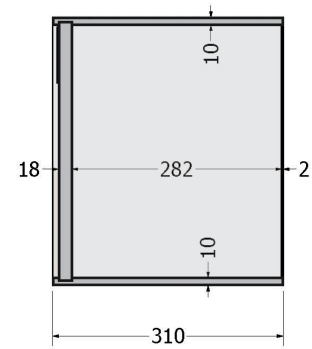


MOBILI A GIORNO "SLIM" ORIZZONTALI
HORIZONTAL "SLIM" OPEN UNITS



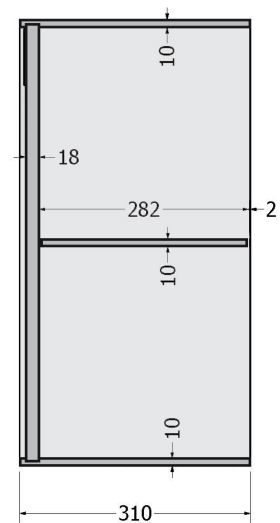
Vuoto
Empty

Sezione tecnica
Technical section

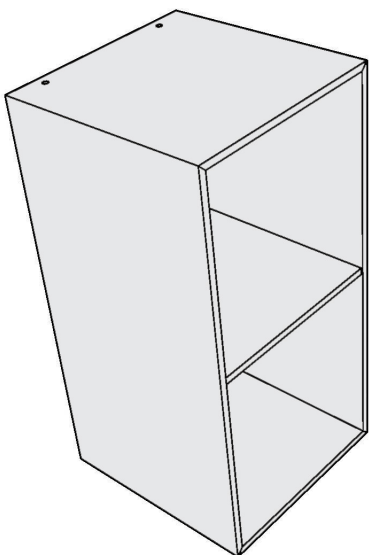


Con divisorio verticale
With vertical divider

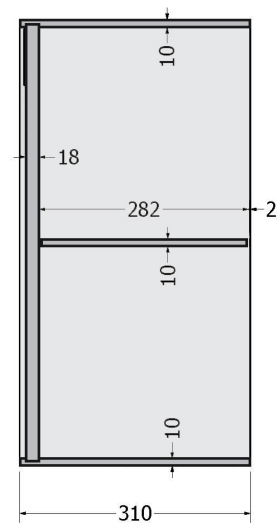
Sezione tecnica
Technical section

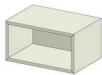
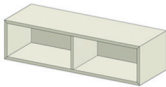
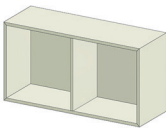


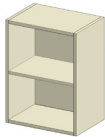
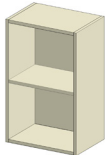
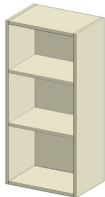
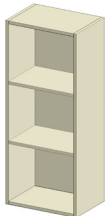
MOBILI A GIORNO "SLIM" VERTICALI
VERTICAL "SLIM" OPEN UNITS



Sezione tecnica
Technical section

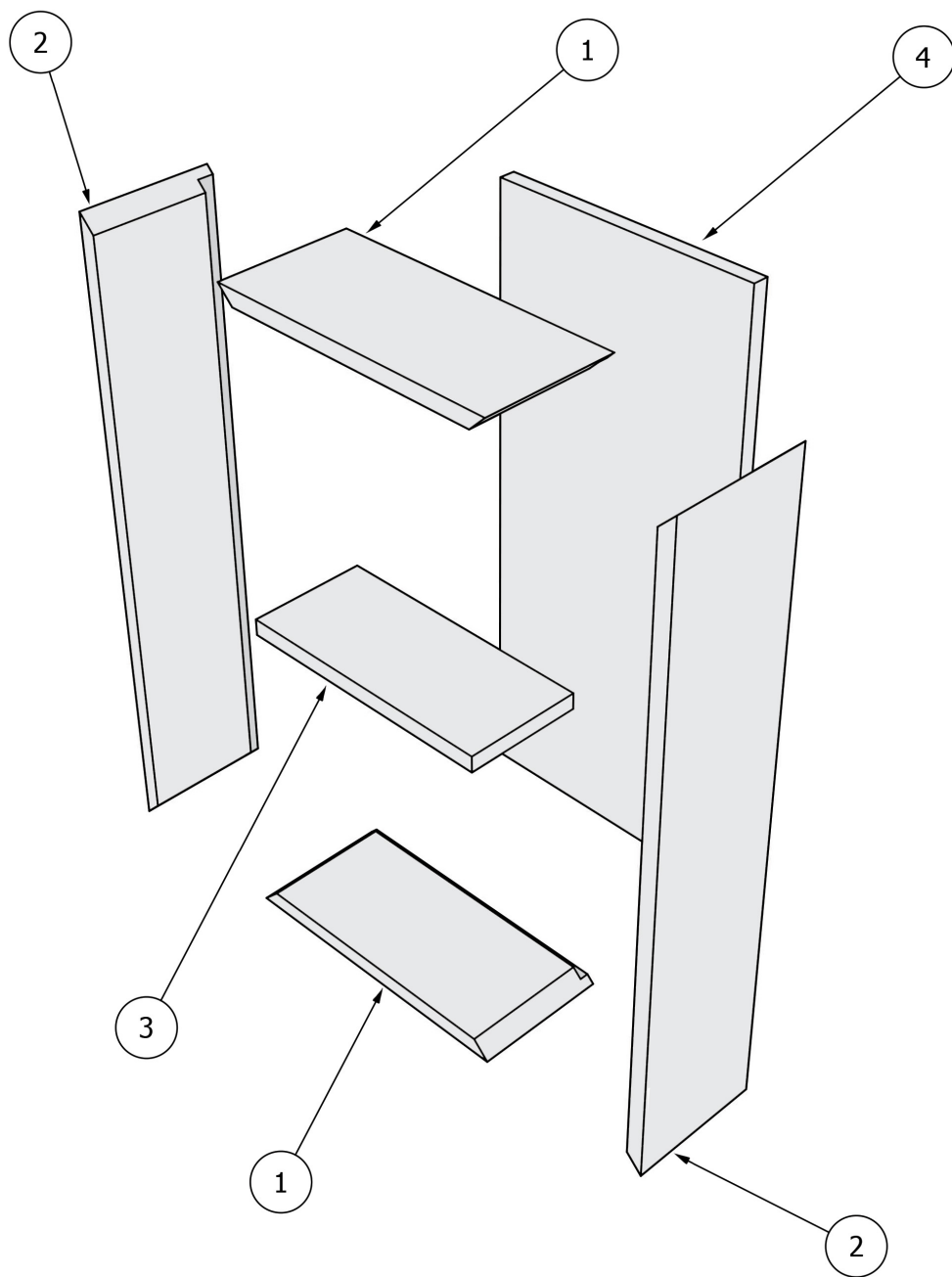


		LACCATO OPACO	
<p>N.B.: variante luce non disponibile Note: light variant not available</p>			
<p>* si raccomanda di inserire questi elementi (L 60 e 120) solo in appoggio su altri mobili it's recommended to insert these elements (W 60 and 120) only be placed on other furniture</p>		COD.	
 <p>pensile H 24 P 31 a giorno 1 vano attaccaglie a scomparsa open wall unit H 24 D 31 1 compartment concealed hangers</p>	L 30	EJ1ABA30L	
	L 45	EJ1ABA45L	
	* L 60	EJ1ABA60L	
 <p>pensile H 24 P 31 a giorno 2 vani attaccaglie a scomparsa open wall unit H 24 D 31 2 compartments concealed hangers</p>	L 60	EJ1CBA60L	
	L 75	EJ1CBA75L	
	L 90	EJ1CBA90L	
	* L 120	EJ1CBA96L	
 <p>pensile H 36 P 31 a giorno 1 vano attaccaglie a scomparsa open wall unit H 36 D 31 1 compartment concealed hangers</p>	L 30	EJ1ACA30L	
	L 45	EJ1ACA45L	
	* L 60	EJ1ACA60L	
 <p>pensile H 36 P 31 a giorno 2 vani attaccaglie a scomparsa open wall unit H 36 D 31 2 compartments concealed hangers</p>	L 60	EJ1CCA60L	
	L 75	EJ1CCA75L	
	L 90	EJ1CCA90L	
	* L 120	EJ1CCA96L	
 <p>pensile H 48 P 31 a giorno 1 vano attaccaglie a scomparsa open wall unit H 48 D 31 1 compartment concealed hangers</p>	L 30	EJ1AEA30L	
	L 45	EJ1AEA45L	
	* L 60	EJ1AEA60L	
 <p>pensile H 48 P 31 a giorno 2 vani attaccaglie a scomparsa open wall unit H 48 D 31 2 compartments concealed hangers</p>	L 60	EJ1CEA60L	
	L 75	EJ1CEA75L	
	L 90	EJ1CEA90L	
	* L 120	EJ1CEA96L	

<p>N.B.: variante luce non disponibile Note: light variant not available</p>			LACCATO OPACO
		COD.	
 <p>pensile H 60 a giorno 2 vani e 1 ripiani in tinta attaccaglie a scomparsa open wall unit H 60 2 compartments and 1 shelves matching concealed hangers</p>	L 30	EJ1EFA30L	
	L 45	EJ1EFA45L	
 <p>pensile H 72 a giorno 3 vani e 2 ripiani in tinta attaccaglie a scomparsa open wall unit H 72 3 compartments and 2 shelves matching concealed hangers</p>	L 30	EJ1EGA30L	
	L 45	EJ1EGA45L	
 <p>pensile H 96 a giorno 3 vani e 2 ripiani in tinta attaccaglie a scomparsa open wall unit H 96 3 compartments and 2 shelves matching concealed hangers</p>	L 30	EJ1EKA30L	
	L 45	EJ1EKA45L	
 <p>pensile H 108 a giorno 3 vani e 2 ripiani in tinta attaccaglie a scomparsa open wall unit H 108 3 compartments and 2 shelves matching concealed hangers</p>	L 30	EJ1ELA30L	
	L 45	EJ1ELA45L	

SPECIFICHE TECNICHE TERMINALI A GIORNO "ROW"

"ROW" OPEN TERMINAL UNITS TECHNICAL SPECIFICATIONS



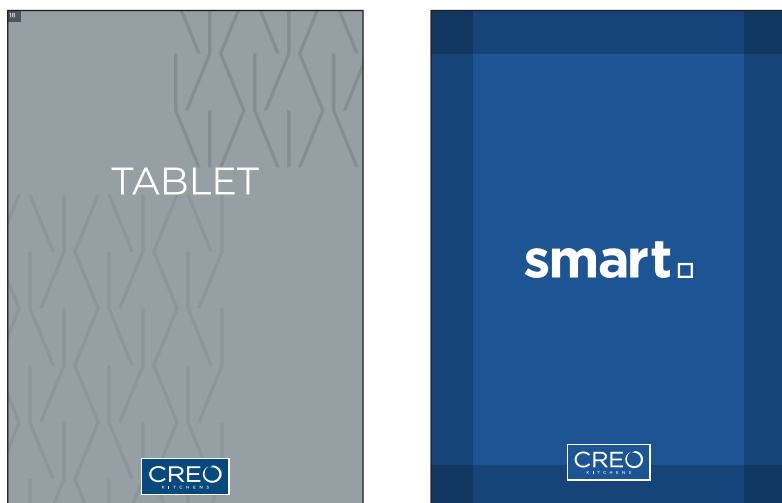
- **DISPONIBILI IN MELAMINICO E LACCATO UV OPACO**
AVAILABLE ONLY IN MELAMINE AND MATT UV LACQUERED
- **DOPPIA PROFONDITÀ A FILO ANTA PER MODELLI Sp.18mm e Sp.22mm**
DOUBLE DEPTH IN LINE WITH THE DOOR FOR MODELS THICKNESS 18mm AND THICKNESS 22mm
- **LARGHEZZA 150mm**
LENGTH 150mm
- **STRUTTURA SPESSORE 18mm**
STRUCTURE THICKNESS 18mm
- **REALIZZATI IN FOLDING**
PRODUCED IN FOLDING
- **SCHIENA SPESSORE 18mm (disponibile solo in tinta)**
BACK PANEL THICKNESS 18mm (available only in matching colour)
- **RIPIANI IN LEGNO (in tinta)**
WOOD SHELVES (in matching colour)

- 1: Cielo e fondo folding
Folding top and bottom
- 2: Fianchi folding
Folding side panels

- 3: Ripiano
Shelf
- 4: Schiena
Back panel

PROFONDITÀ "A" PER TUTTI I MODELLI CON ANTA Sp.18mm

DEPTH "A" FOR ALL MODELS WITH DOOR Th.18mm



FINITURE DISPONIBILI
FINISHES AVAILABLE

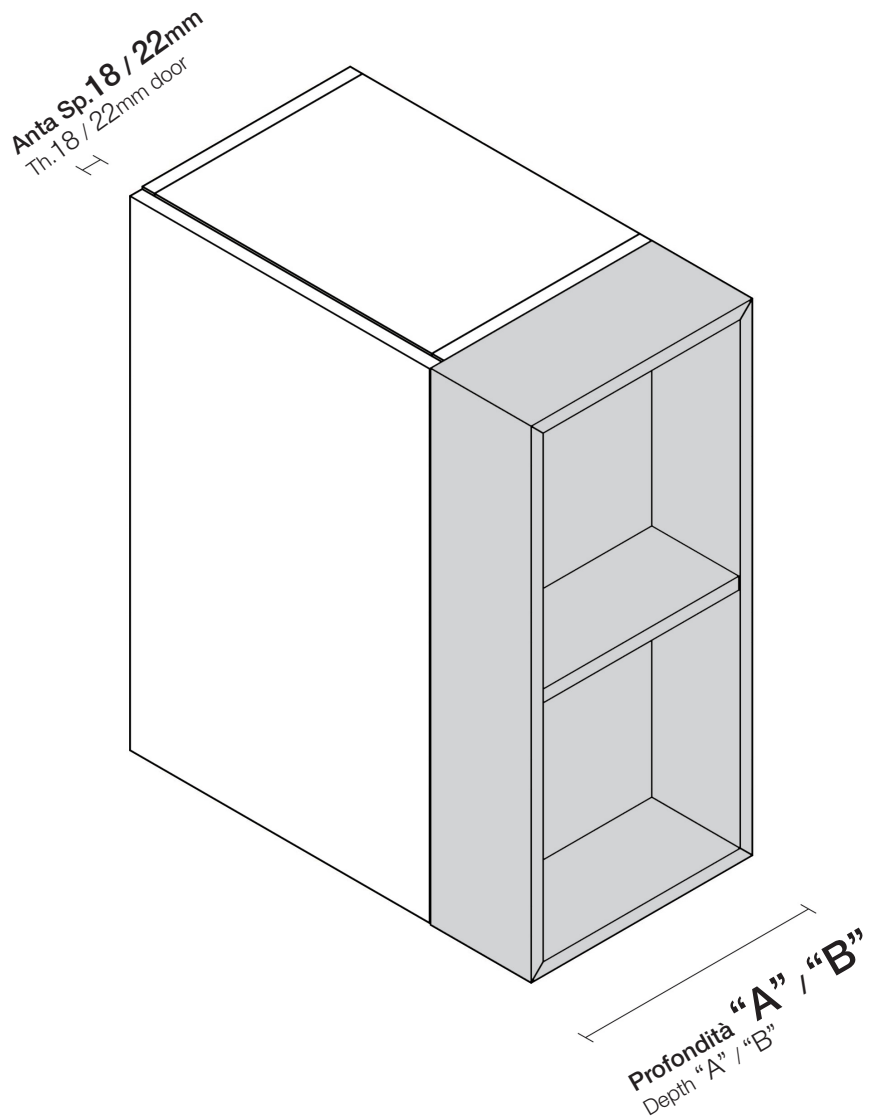
PROFONDITÀ "B" PER TUTTI I MODELLI CON ANTA Sp.22mm

DEPTH "B" FOR ALL MODELS WITH DOOR Th.22mm

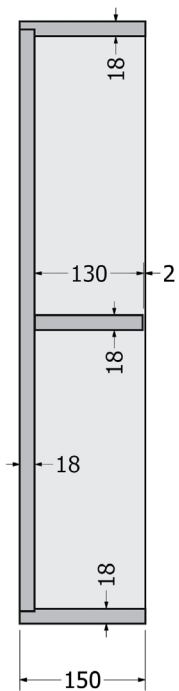


FINITURE DISPONIBILI
FINISHES AVAILABLE

DETTAGLIO PROFONDITÀ TERMINALI A GIORNO "ROW"
"ROW" OPEN TERMINAL UNITS DEPTH DETAIL



SEZIONE TECNICA TERMINALI A GIORNO "ROW"
"ROW" OPEN TERMINAL UNITS TECHNICAL SECTION



MOBILI A GIORNO TERMINALI L 15 "ROW"

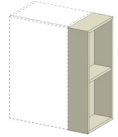
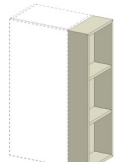
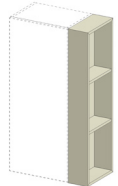
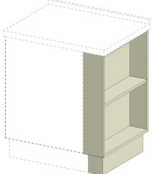
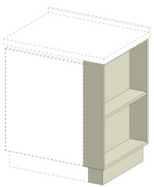
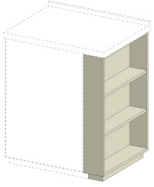
"ROW" END OPEN UNITS W 15

N.B.: variante luce non disponibile

Note: light variant not available

N.B.: al codice indicato al listino, aggiungere alla fine la lettera che identifica la finitura

Note: to the code indicated in the price list, add the letter that identifies the finish at the end

		MELAMINICI	LACCATO UV OPACO
		C	L
		COD.	
 <p>terminale pensile H 72 2 vani end open wall unit H 72 2 compartments</p> <p>verso dx RH version</p>	A Prof.33	EJV072B0	
	B Prof.33,4	EJV072C0	
 <p>terminale pensile H 96 3 vani end open wall unit H 96 3 compartments</p> <p>verso dx RH version</p>	A Prof.33	EJV096B0	
	B Prof.33,4	EJV096C0	
 <p>terminale pensile H 108 3 vani end open wall unit H 108 3 compartments</p> <p>verso dx RH version</p>	A Prof.33	EJV108B0	
	B Prof.33,4	EJV108C0	
 <p>terminale base/isola H 72 2 vani end open base uni/island t H 72 2 compartments</p> <p>verso dx RH version</p>	A Prof.59,5 base	EJY072E0	
	B Prof.59,9 base	EJY072F0	
	A Prof.61,5 isola	EJY072H0	
	B Prof.62,3 isola	EJY072K0	
	A Prof.92,5 isola	EJY072M0	
	B Prof.93,3 isola	EJY072P0	
 <p>terminale base/isola H 75 2 vani end open base unit/island H 75 2 compartments</p> <p>verso dx RH version</p>	A Prof.59,5 base	EJY075E0	
	B Prof.59,9 base	EJY075F0	
	A Prof.61,5 isola	EJY075H0	
	B Prof.62,3 isola	EJY075K0	
	A Prof.92,5 isola	EJY075M0	
	B Prof.93,3 isola	EJY075P0	
 <p>terminale base/isola H 84 3 vani end open base unit/island H 84 3 compartments</p> <p>verso dx RH version</p>	A Prof.59,5 base	EJY084E0	
	B Prof.59,9 base	EJY084F0	
	A Prof.61,5 isola	EJY084H0	
	B Prof.62,3 isola	EJY084K0	
	A Prof.92,5 isola	EJY084M0	
	B Prof.93,3 isola	EJY084P0	

MOBILI A GIORNO TERMINALI L 15 "ROW"

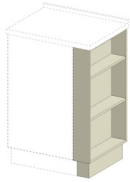
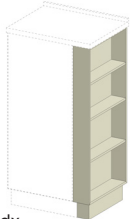
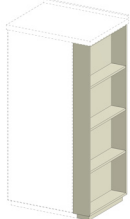
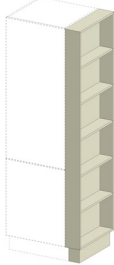
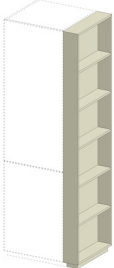
"ROW" END OPEN UNITS W 15

N.B.: variante luce non disponibile

Note: light variant not available

N.B.: al codice indicato al listino, aggiungere alla fine la lettera che identifica la finitura

Note: to the code indicated in the price list, add the letter that identifies the finish at the end

			MELAMINICI	LACCATO UV OPACO
		COD.	C	L
 <p>terminale colonna H 96 3 vani end open column H 96 3 compartments</p> <p>verso dx RH version</p>	A Prof.59,5	EJZ096E0		
	B Prof.59,9	EJZ096F0		
 <p>terminale colonna H 132 4 vani end open column H 132 4 compartments</p> <p>verso dx RH version</p>	A Prof.59,5	EJZ132E0		
	B Prof.59,9	EJZ132F0		
 <p>terminale colonna H 144 4 vani end open column H 144 4 compartments</p> <p>verso dx RH version</p>	A Prof.59,5	EJZ144E0		
	B Prof.59,9	EJZ144F0		
 <p>terminale colonna H 204 6 vani end open column H 204 6 compartments</p> <p>verso dx RH version</p>	A Prof.59,5	EJZ204E0		
	B Prof.59,9	EJZ204F0		
 <p>terminale colonna H 216 6 vani end open column H 216 6 compartments</p> <p>verso dx RH version</p>	A Prof.59,5	EJZ216E0		
	B Prof.59,9	EJZ216F0		

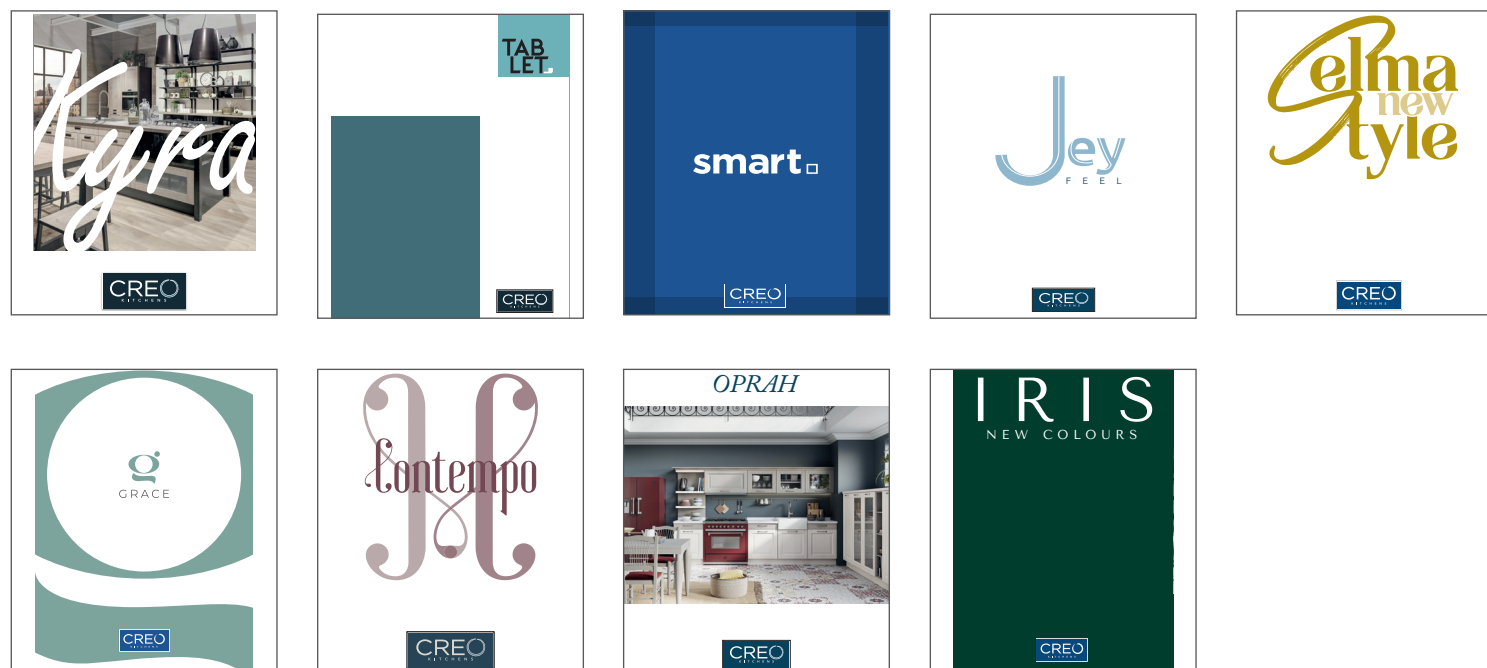
COLORI COME MODELLI LUBE

SAME COLOURS AS LUBE MODELS



COLORI COME MODELLI CREO

SAME COLOURS AS CREO MODELS



N.B.: gli elementi laccati UV nei modelli Immagina e Tablet possono essere solo realizzati nelle finiture laccate opache. nel modello Smart gli elementi possono essere solo realizzati nelle finiture alkorcell.

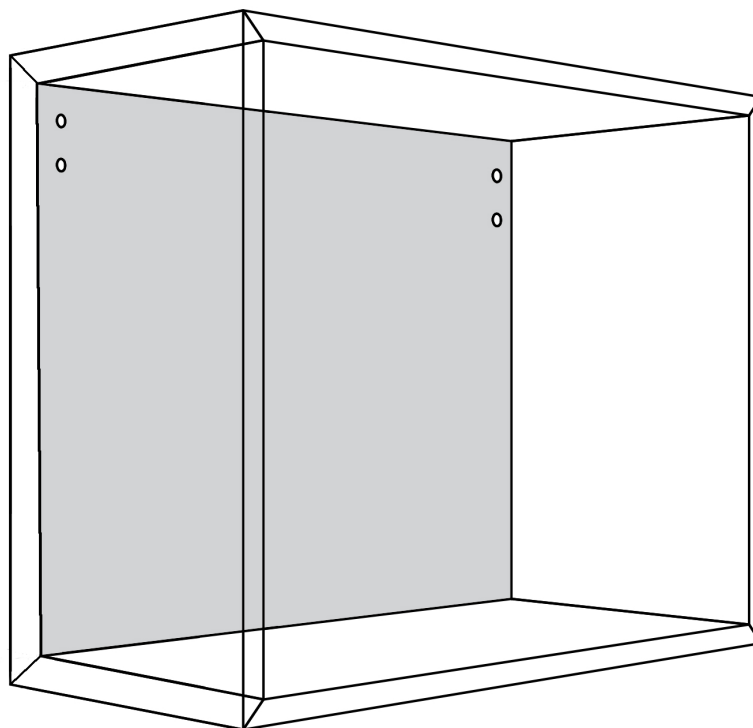
Note: the UV lacquered elements in the Immagina and Tablet models can only be made in matt lacquered finishes.
in the Smart model the elements can only be made in the alkorcell finishes.

N.B.: per essere sempre aggiornati sulla disponibilità delle finiture, consultare sempre l'extranet aziendale.

Note: To always be updated on the availability of finishes, always consult the company extranet.

ABBINAMENTI STRUTTURE CON SCHIENE

COMBINATIONS CARCASSES WITH BACK PANELS



		finiture schiene / back panels finishes							
		nobilitato melamine coated	melaminico melamine	mathera	wood	pet	laccato UV UV lacquered	laccato opaco matt lacquered	impiallacciato veneered
finiture strutture carcasses finishes	nobilitato melamine coated	*	o	o	o	o	o	-	-
	melaminico melamine	o	*	o	o	o	o	-	-
	laccato UV UV lacquered	o	o	o	o	o	*	-	-
	laccato opaco matt lacquered	-	-	-	-	-	-	in tinta obbligatorio match obligatory	-
	impiallacciato veneered	-	-	-	-	-	-	-	in tinta obbligatorio match obligatory

LEGENDA / KEY

* NO MAGGIORAZIONE NOT SURCHARGE

o MAGGIORAZIONE SURCHARGE

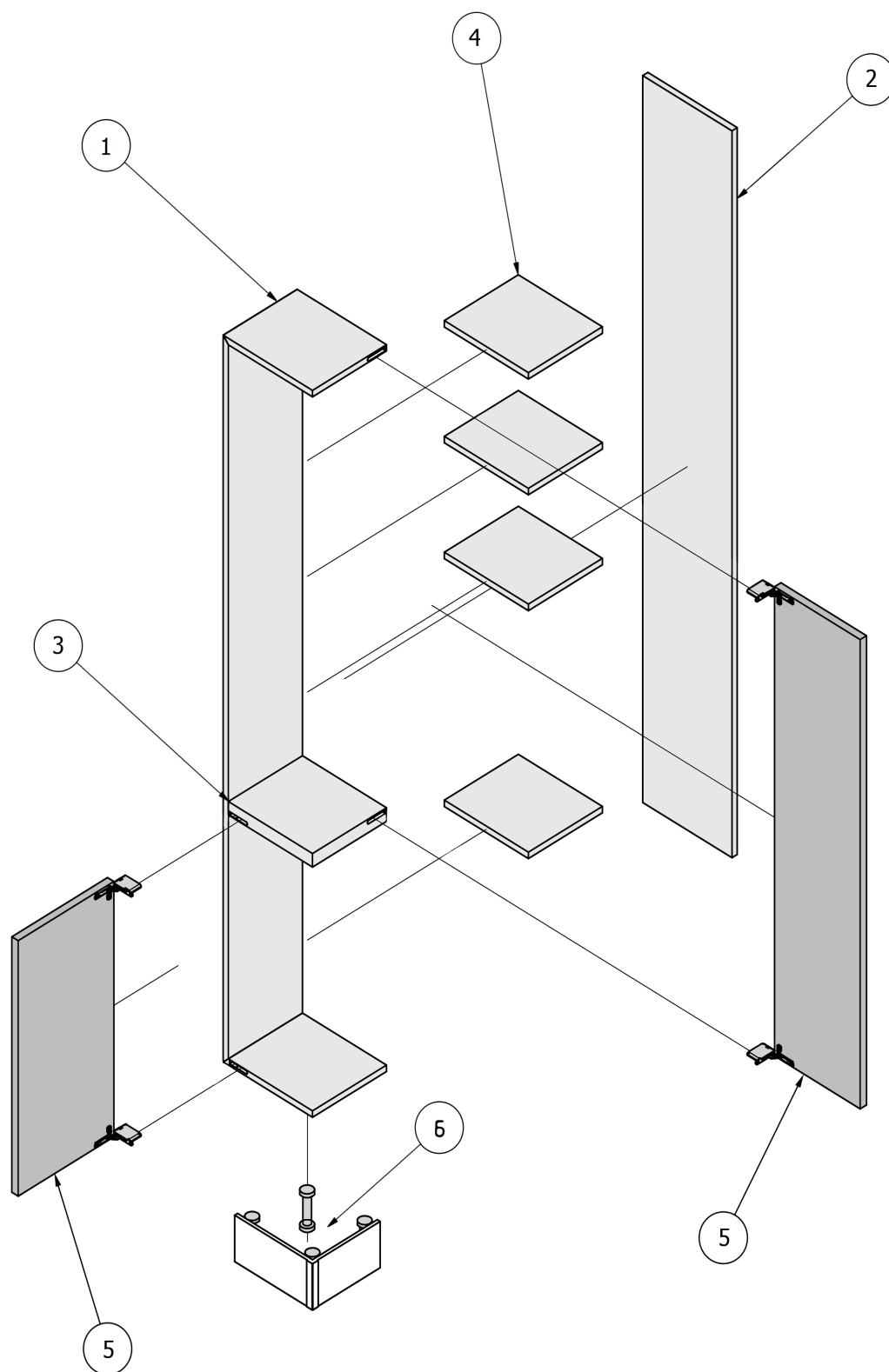
- NON DISPONIBILE NOT AVAILABLE

N.B.: nei colori laccati opachi e impiallacciati, le schiene saranno solo in tinta con la struttura

Note: in matt lacquered and veneered colours, the back panels will only match the carcass

SPECIFICHE TECNICHE TERMINALE A GIORNO "DOUBLE"

"DOUBLE" OPEN TERMINAL UNIT TECHNICAL SPECIFICATIONS



-1: Struttura folding Sp.18mm con alloggiamento cerniere

Th. 18mm folding structure with hinges housing

-2: Fianco Sp.18mm

Th.18mm side panel

-3: Tramezzo Sp.38mm con alloggiamento cerniere

Th. 38mm partition with hinges housing

-4: Ripiani fissi Sp.18mm

Th.18mm fixed shelves

-5: Ante apribili

Opening doors

-6: Zoccolo e piedi

Support feet and plinth

- STRUTTURA SPESSORE 18mm
STRUCTURE THICKNESS 18mm

- REALIZZATI IN FOLDING
PRODUCED IN FOLDING

- CERNIERE A SCOMPARSA
HIDDEN HINGES

- RIPIANI FISSI IN LEGNO
FIXED WOOD SHELVES

- ANTE APRIBILI (senza maniglia)
OPENING DOORS (without handle)

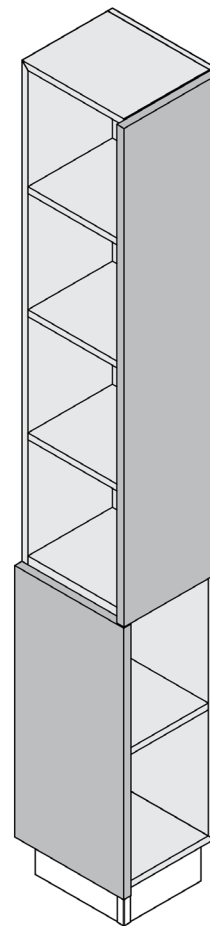


DETTAGLIO CERNIERA A SCOMPARSA
HIDDEN HINGE DETAIL

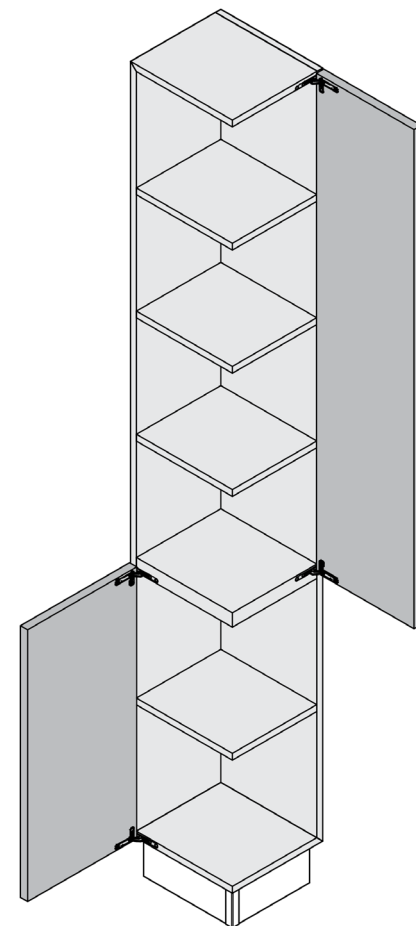


Le ante apribili sono senza maniglia in tutte le versioni

Opening doors are handle-less in all versions



Terminale "Double" con ante chiuse
"Double" terminal unit with closed doors



Terminale "Double" con ante aperte
"Double" terminal unit with open doors

POSIZIONAMENTO TERMINALE A GIORNO "DOUBLE"
 "DOUBLE" OPEN TERMINAL UNIT PLACEMENT

Colonna L.300mm P.310mm
 L.300mm P.310mm column

Colonna P.575mm
 P.575mm column



Terminale a giorno "DOUBLE" verso SX
 Left "DOUBLE" open terminal unit



FINITURE: ANTE E STRUTTURE

FINISHES: DOORS AND STRUCTURES

STRUTTURE DISPONIBILI:

AVAILABLE STRUCTURES:

Nobilitato come strutture

Same finishes as structures

Melaminico

Melamine

Laccato UV opaco

Uv matt lacquered

Laccato opaco

Matt lacquered

ANTE DISPONIBILI:

AVAILABLE DOORS:

Melaminico

Melamine

Mathera

Mathera

Wood

Laccato UV opaco

Uv matt lacquered

Laccato opaco

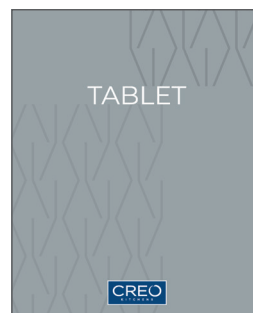
Matt lacquered

Laccato lucido

Glossy lacquered

Impiallacciato

Veneered



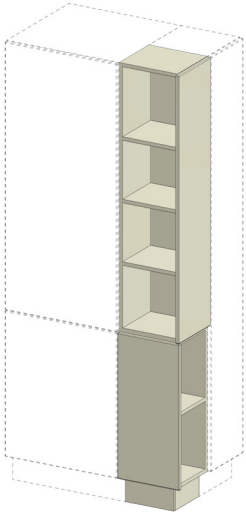
N.B.: variante luce non disponibile
Note: light variant not available

	MELAMINICI	MELAMINICI	MATHERA	WOOD	LACCATO UV	LACCATO OPACO	LACCATO LUCIDO	IMPIALLACCIATO	IMPIALLACCIATO
	FASCIA A	FASCIA B						FASCIA A	FASCIA B

COD.

terminale a giorno H 204
2 ante

N.B.: non si effettuano fuori misura
end open unit H 204
2 doors
Note: custom-sized length unavailable



struttura nobilitato

IMMAGINA L 31 H 204	EJS682BB1/2								
CLOVER L 31 H 204	EJS682BB1/2								
FLAVOUR LISCIA L 31 H 204	EJS682BB1/2								
LUNA L 31 H 204	EJS682BB1/2								

struttura melaminico

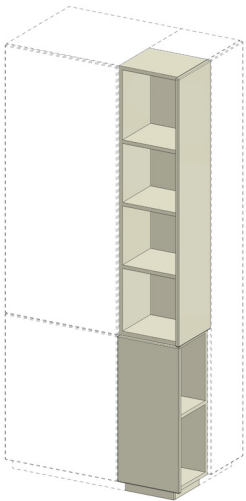
IMMAGINA L 31 H 204	EJS682BC1/2								
CLOVER L 31 H 204	EJS682BC1/2								
FLAVOUR LISCIA L 31 H 204	EJS682BC1/2								
LUNA L 31 H 204	EJS682BC1/2								

struttura laccato UV opaco

IMMAGINA L 31 H 204	EJS682BL1/2								
CLOVER L 31 H 204	EJS682BL1/2								
FLAVOUR LISCIA L 31 H 204	EJS682BL1/2								
LUNA L 31 H 204	EJS682BL1/2								

terminale a giorno H 216
2 ante

N.B.: non si effettuano fuori misura
end open unit H 216
2 doors
Note: custom-sized length unavailable



struttura nobilitato

IMMAGINA L 31 H 216	EJS692BB1/2								
CLOVER L 31 H 216	EJS692BB1/2								
FLAVOUR LISCIA L 31 H 216	EJS692BB1/2								

struttura melaminico

IMMAGINA L 31 H 216	EJS692BC1/2								
CLOVER L 31 H 216	EJS692BC1/2								
FLAVOUR LISCIA L 31 H 216	EJS692BC1/2								

struttura laccato UV opaco

IMMAGINA L 31 H 216	EJS692BL1/2								
CLOVER L 31 H 216	EJS692BL1/2								
FLAVOUR LISCIA L 31 H 216	EJS692BL1/2								

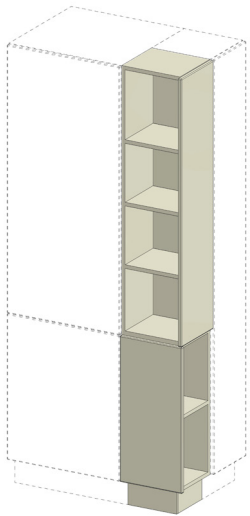
N.B.: variante luce non disponibile
 Note: light variant not available

	MELAMINICI FASCIA A	MELAMINICI FASCIA B	MATHERA	WOOD	LACCATO UV	LACCATO OPACO	LACCATO LUCIDO	IMPIALLACCIATO FASCIA A	IMPIALLACCIATO FASCIA B
--	---------------------------	---------------------------	---------	------	------------	---------------	----------------	-------------------------------	-------------------------------

COD.									
------	--	--	--	--	--	--	--	--	--

terminale a giorno H 204
2 ante

N.B.: non si effettuano fuori misura
 end open unit H 204
 2 doors
 Note: custom-sized length unavailable



struttura nobilitato

TABLET L 31 H 204 EJS682BB1/2

JEY L 31 H 204 EJS682BB1/2

KYRA L 31 H 204 EJS682BB1/2

struttura melaminico

TABLET L 31 H 204 EJS682BC1/2

JEY L 31 H 204 EJS682BC1/2

KYRA L 31 H 204 EJS682BC1/2

struttura laccato UV opaco

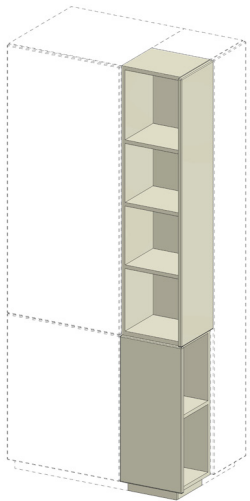
TABLET L 31 H 204 EJS682BL1/2

JEY L 31 H 204 EJS682BL1/2

KYRA L 31 H 204 EJS682BL1/2

terminale a giorno H 216
2 ante

N.B.: non si effettuano fuori misura
 end open unit H 216
 2 doors
 Note: custom-sized length unavailable



struttura nobilitato

TABLET L 31 H 216 EJS692BB1/2

struttura melaminico

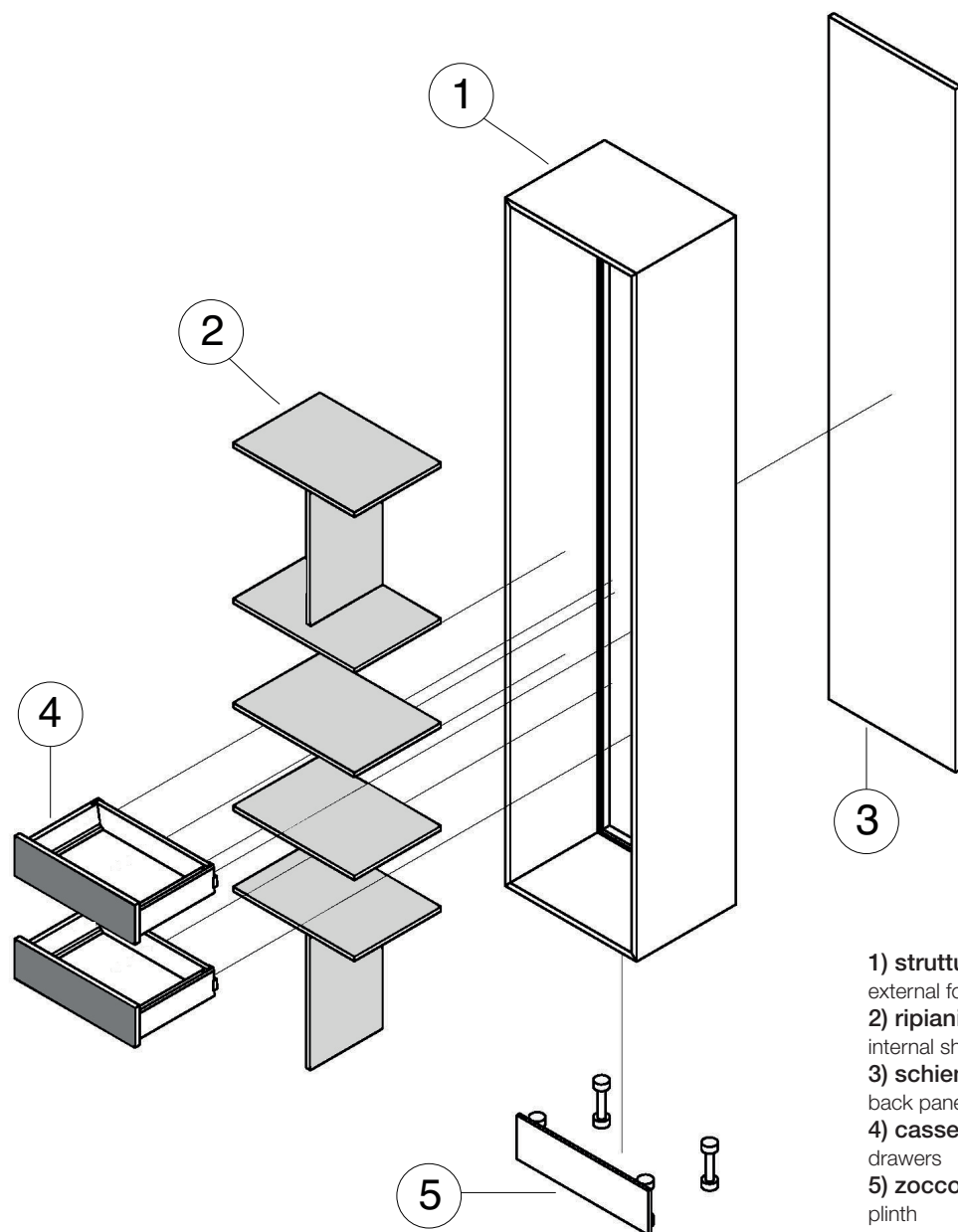
TABLET L 31 H 216 EJS692BC1/2

struttura laccato UV opaco

TABLET L 31 H 216 EJS692BL1/2

SPECIFICHE TECNICHE MOBILE A GIORNO "LOOK"

"LOOK" OPEN UNIT TECHNICAL SPECIFICATIONS



- **STRUTTURA ESTERNA SPESSORE 18mm**
EXTERNAL STRUCTURE THICKNESS 18mm

- **REALIZZATI IN FOLDING**
PRODUCED IN FOLDING

- **PROFONDITÀ 340 mm**
340 mm DEPTH

- **SCHIENA SPESSORE 18mm (solo in tinta alla struttura esterna)**
BACK PANEL THICKNESS 18mm (only in the same color as the external structure)

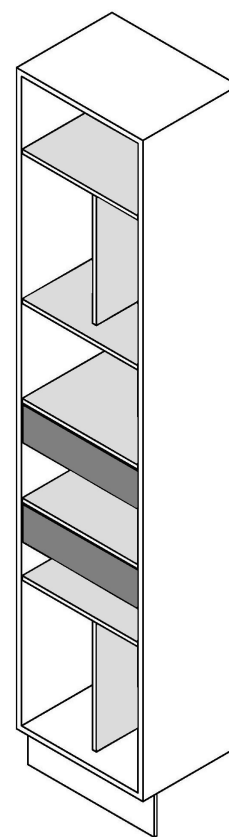
- **RIPIANI E DIVISORI SOLO LACCATI OPACHI SP.14mm**
SHELVES AND PARTITIONS ONLY MATT LACQUERED THICK.14mm

- **CASSETTI BLUM CON FRONTALE IN TINTA CON LA STRUTTURA ESTERNA SP.18mm**
BLUM DRAWERS WITH FRONT IN THE COLOR WITH THE EXTERNAL STRUCTURE THICKNESS 18mm

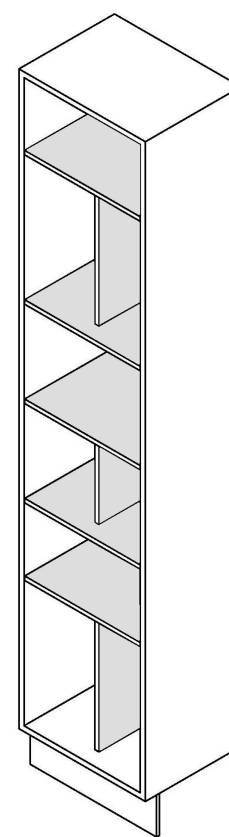


- 1) **struttura esterna folding**
external folding structure
- 2) **ripiani e divisori interni**
internal shelves and partitions
- 3) **schiena**
back panel
- 4) **cassetti**
drawers
- 5) **zoccolo**
plinth

DETTAGLIO CASSETTO BLUM INTIVO PROF.270mm (finitura orion grau)
APERTURA TIP-ON
DETAIL OF BLUM INTIVO DRAWER DEEP.270mm PROF (orion gray finish)
TYP-ON OPENING

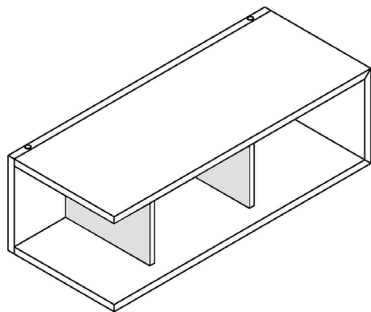


Colonna con cassetti
Column with drawers

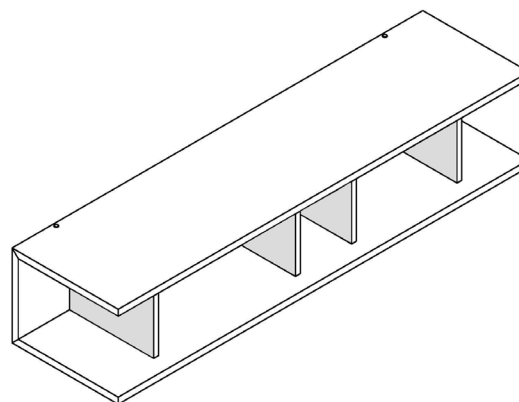


Colonna senza cassetti
Column without drawers

PENSILE A GIORNO ORIZZONTALE CON 1 LATO VERTICALE APERTO PROF.310mm CON ATTACCAGLIA TIPO "A"
 HORIZONTAL OPEN WALL CABINET WITH 1 VERTICAL SIDE
 OPEN 310mm DEEP WITH "A" TYPE HANGER



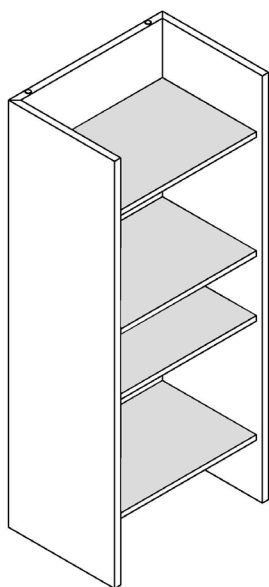
PENSILE A GIORNO ORIZZONTALE CON 2 LATI VERTICALI APERTI PROF.310mm CON ATTACCAGLIA TIPO "A"
 HORIZONTAL OPEN WALL CABINET WITH 2 VERTICAL SIDES
 OPEN 310mm DEEP WITH "A" TYPE HANGER



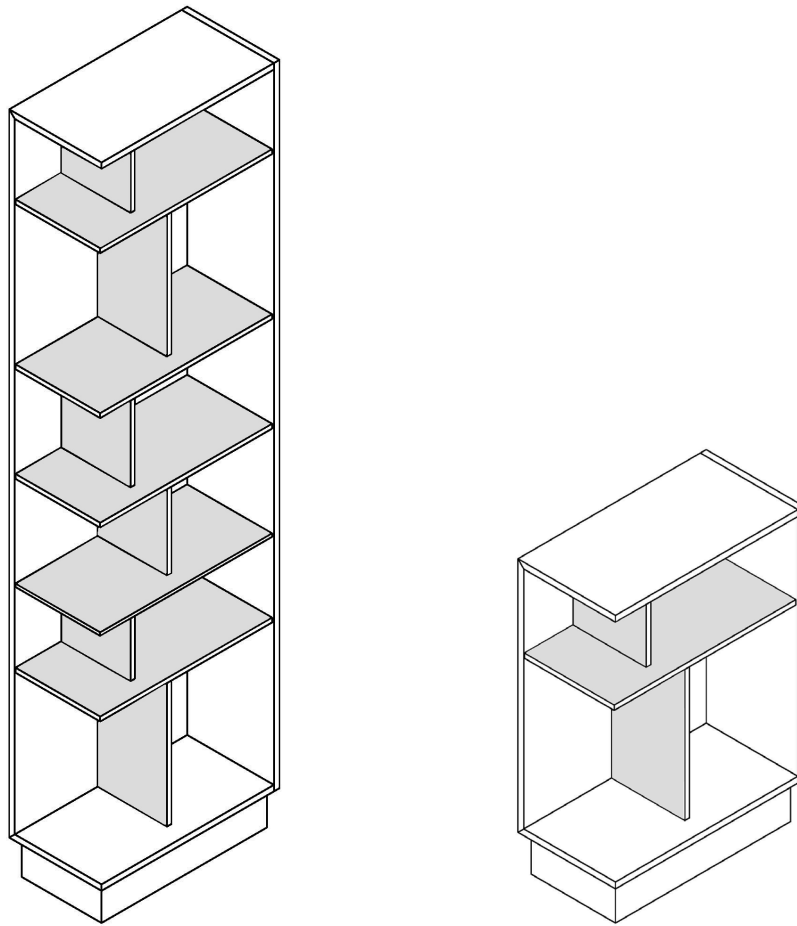
N.B.: SI SCONSIGLIA L'ABBINAMENTO TRA I DUE PENSILI PER IL DIVERSO SISTEMA COSTRUTTIVO

NOTE: WE DO NOT RECOMMEND THE COMBINATION BETWEEN THE TWO WALL UNITS FOR THE DIFFERENT CONSTRUCTION SYSTEM

PENSILE A GIORNO VERTICALI CON 2 LATI ORIZZONTALI APERTI PROF.310mm CON ATTACCAGLIA TIPO "A"
 VERTICAL OPEN WALL CABINETS WITH 2 HORIZONTAL SIDES
 OPEN 310mm DEEP WITH "A" TYPE HANGER



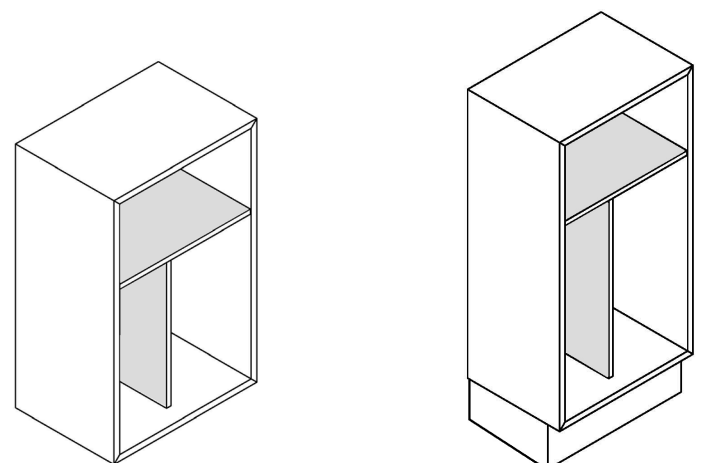
COLONNA E BASE TERMINALE A GIORNO PROF.575mm L298mm
 COLUMN AND OPEN END BASE UNIT DEEP.575mm W298mm



PENSILE A GIORNO PROF.310mm CON ATTACCAGLIA A SCOMPARSA E REGOLAZIONE DALL'INTERNO TIPO "B"
 OPEN WALL CABINET 310mm DEEP WITH CONCEALED HANGER AND ADJUSTMENT FROM THE INSIDE TYPE "B"



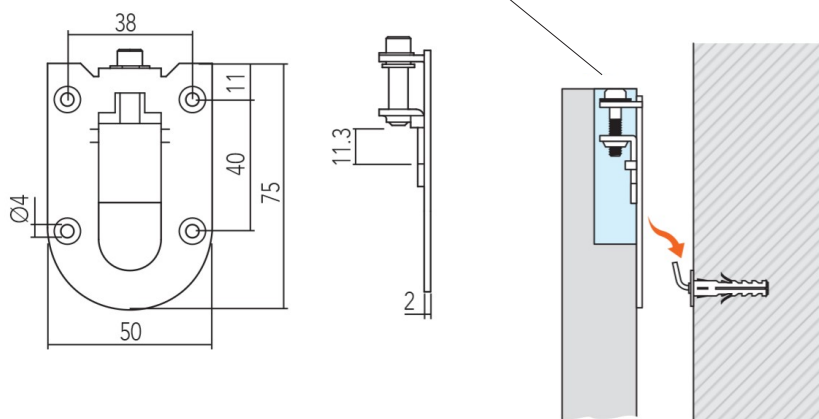
BASE A GIORNO
 OPEN BASE UNIT



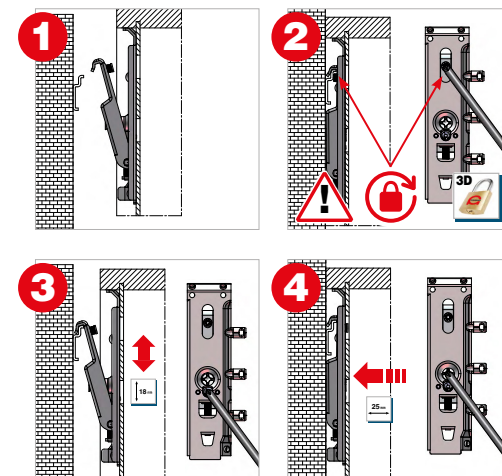
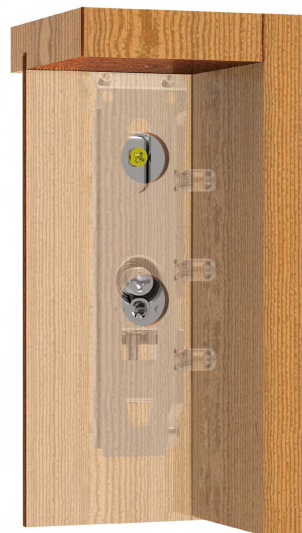
**DETTAGLIO ATTACCAGLIA "A" IN ACCIAIO
CON REGOLAZIONE DALL'ESTERNO**
DETAIL OF STEEL HANGER "A"
WITH ADJUSTMENT FROM THE OUTSIDE



REGOLAZIONE DA SOPRA
ADJUSTMENT FROM ABOVE



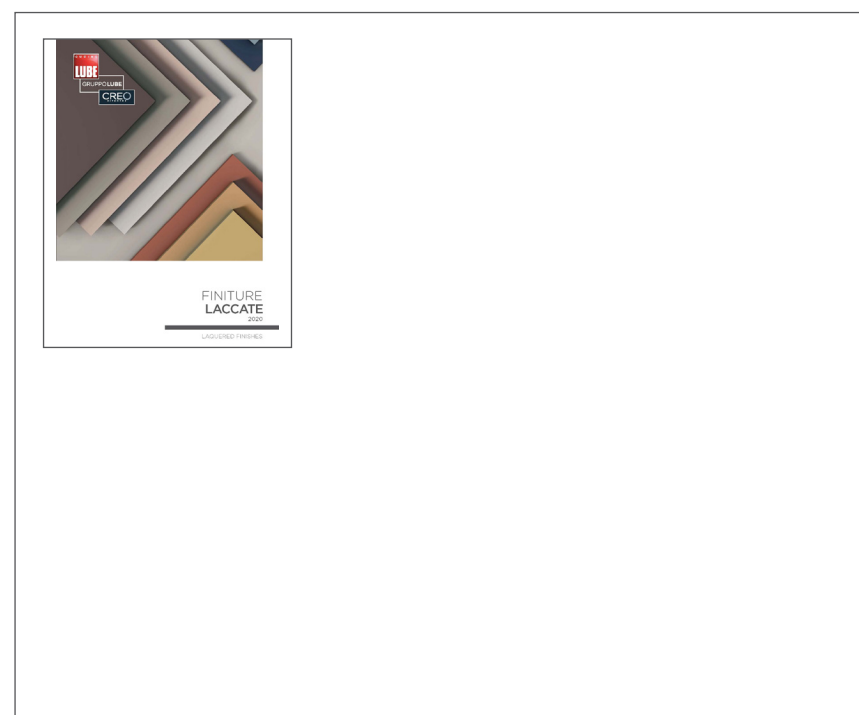
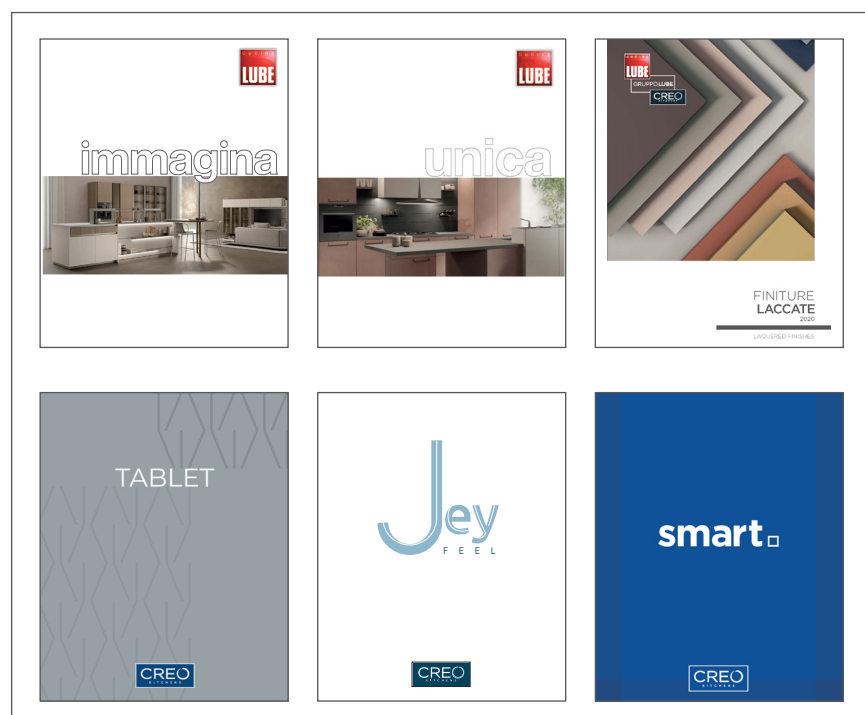
**DETTAGLIO ATTACCAGLIA "B" IN ACCIAIO
CON REGOLAZIONE DALL'INTERNO**
DETAIL OF STEEL HANGER "B"
WITH ADJUSTMENT FROM THE INSIDE



**VERIFICARE DOPO IL MONTAGGIO L'AVVENUTA ATTIVAZIONE
DEL SISTEMA ANTISGANCIO.**
AFTER ASSEMBLY, VERIFY THAT THE ANTI-DROP SYSTEM HAS
BEEN ACTIVATED.

FINITURE DISPONIBILI STRUTTURA ESTERNA SP.18mm
AVAILABLE FINISHES EXTERNAL STRUCTURE THICK 18mm
MELAMINICO (dei modelli TABLET, JEY, SMART, IMMAGINA, UNICA)
MELAMINE (of the TABLET, JEY, SMART, IMMAGINA, UNICA models)
LACCATO (solo opaco della tabella colori laccati di gruppo)
LACQUERED (only matt from the group lacquered color table)

FINITURE DISPONIBILI DIVISORI INTERNI SP.14mm
AVAILABLE FINISHES INTERNAL PARTITIONS THICK 14mm
LACCATO (solo opaco della tabella colori laccati di gruppo)
LACQUERED (only matt from the group lacquered color table)

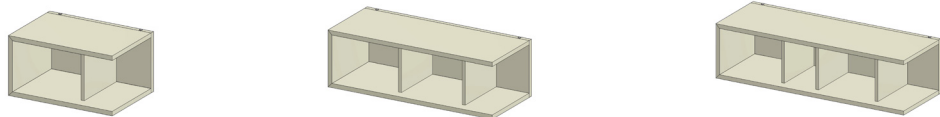

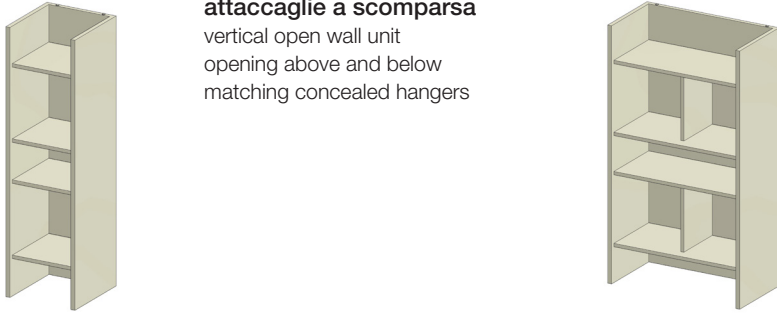



N.B.: variante luce non disponibile

Note: light variant not available

N.B.: al codice indicato al listino, aggiungere alla fine la lettera che identifica la finitura

Note: to the code indicated in the price list, add the letter that identifies the finish at the end

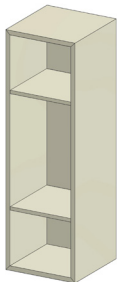
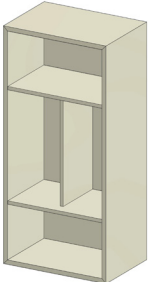
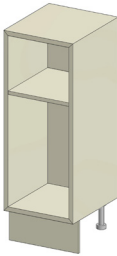
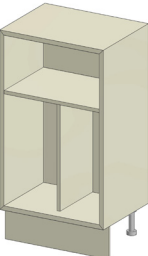

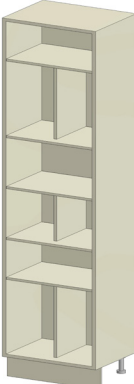

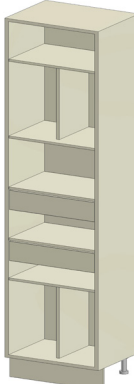
		MELAMINICI	LACCATO OPACO
		C	L
		COD.	
<p>pensile a giorno orizzontale apertura 1 lato attaccaglie a scomparsa horizontal open wall unit 1 side opening matching concealed hangers</p>  <p>L 45 - L 60 L 75 L 90</p>			
	L 45 H 24	EJL012F1/2	
	L 45 H 36	EJL022F1/2	
	L 60 H 24	EJL012G1/2	
	L 60 H 36	EJL022G1/2	
	L 75 H 24	EJL012M1/2	
	L 75 H 36	EJL022M1/2	
	L 90 H 24	EJL012P1/2	
	L 90 H 36	EJL022P1/2	
<p>pensile a giorno orizzontale apertura 2 lati attaccaglie a scomparsa horizontal open wall unit 2 sides opening matching concealed hangers</p>  <p>L 120 L 150</p>			
	L 120 H 24	EJL012R0	
	L 120 H 36	EJL022R0	
	L 150 H 24	EJL012T0	
	L 120 H 36	EJL022T0	
<p>pensile a giorno verticale apertura sopra e sotto attaccaglie a scomparsa vertical open wall unit opening above and below matching concealed hangers</p>  <p>L 30 - L 45 L 60</p>			
	L 30 H 108	EJL172B0	
	L 30 H 120	EJL182B0	
	L 45 H 108	EJL172F0	
	L 45 H 120	EJL182F0	
	L 60 H 108	EJL172G0	
	L 60 H 120	EJL182G0	
<p>pensile a giorno attaccaglie a scomparsa open wall unit matching concealed hangers</p>  <p>L 30 L 45 - L 60</p>			
	L 30 H 72	EJL252B0	
	L 45 H 72	EJL252F0	
	L 60 H 72	EJL252G0	

N.B.: variante luce non disponibile

Note: light variant not available

N.B.: al codice indicato al listino, aggiungere alla fine la lettera che identifica la finitura

Note: to the code indicated in the price list, add the letter that identifies the finish at the end

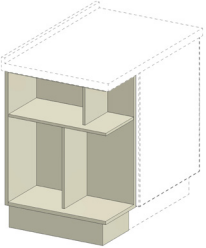
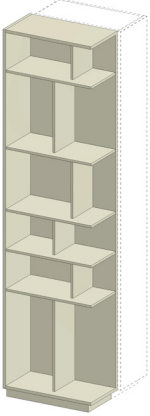
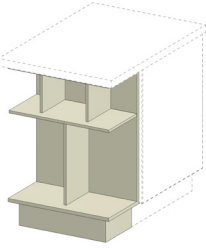
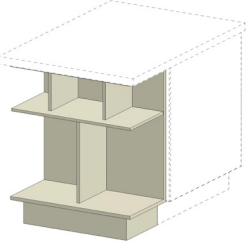
		MELAMINICI	LACCATO OPACO
		C	L
		COD.	
<p>pensile a giorno attaccaglie a scomparsa open wall unit matching concealed hangers</p>  <p>L 30</p>  <p>L 45 - L 60</p>			
	L 30 H 96	EJL262B0	
	L 45 H 96	EJL262F0	
	L 60 H 96	EJL262G0	
<p>base a giorno P 31 open base unit D 31</p>  <p>L 30</p>  <p>L 45 - L 60</p>			
	L 30 H 72	EJL312B0	
	L 30 H 75	EJL322B0	
	L 30 H 84	EJL332B0	
	L 45 H 72	EJL312F0	
	L 45 H 75	EJL322F0	
	L 45 H 84	EJL332F0	
	L 60 H 72	EJL312G0	
	L 60 H 75	EJL322G0	
	L 60 H 84	EJL332G0	
<p>colonna a giorno P 34 open column D 34</p>  <p>L 30</p>  <p>L 45 - L 60</p>			
	L 30 H 204	EJL473B0	
	L 30 H 216	EJL483B0	
	L 45 H 204	EJL473F0	
	L 45 H 216	EJL483F0	
	L 60 H 204	EJL473G0	
	L 60 H 216	EJL483G0	
<p>colonna a giorno P 34 con 2 cassetti open column D 34 with 2 drawers</p>  <p>L 30</p>  <p>L 45</p>			
	L 30 H 204	EJL573B0	
	L 30 H 216	EJL583B0	
	L 45 H 204	EJL573F0	
	L 45 H 216	EJL583F0	

N.B.: variante luce non disponibile

Note: light variant not available

N.B.: al codice indicato al listino, aggiungere alla fine la lettera che identifica la finitura

Note: to the code indicated in the price list, add the letter that identifies the finish at the end

		MELAMINICI	LACCATO OPACO
		C	L
		COD.	
<p>terminale base a giorno P 57,5 open end base unit D 57,5</p> 	L 29,8 H 72	EJL814A1/2	
	L 29,8 H 75	EJL824A1/2	
	L 29,8 H 84	EJL834A1/2	
<p>colonna terminale a giorno P 57,5 open end column D 57,5</p> 	L 29,8 H 204	EJL874A1/2	
	L 29,8 H 216	EJL884A1/2	
<p>terminale base/isola P 57,5 end base unit/island D 57,5</p> 	L 29,8 H 72	EJL814A0	
	L 29,8 H 75	EJL824A0	
	L 29,8 H 84	EJL834A0	
<p>terminale base/isola P 88,5 end base unit/island D 88,5</p> 	L 29,8 H 72	EJL816A0	
	L 29,8 H 75	EJL826A0	
	L 29,8 H 84	EJL836A0	

