



GRUPPO LUBE



KDESIGN

A BREATH OF INNOVATION





Nata nel 2003, Kdesign porta avanti una filosofia volta a fornire la massima qualità e che ci distingue nella realizzazione di cappe da cucina Made in Italy.

Grazie a un pensiero flessibile e non lineare, Kdesign non è vincolata dai confini convenzionali: offre un gran numero di opzioni per tutti i gusti, dal design moderno a quello più tradizionale, riuscendo ad adattarsi alle specifiche esigenze di ogni cliente. Il nostro team è specializzato nella ricerca delle migliori soluzioni ed è sempre al passo con le ultime tendenze del settore, dando vita a cappe dal design creativo e al contempo radicato nella praticità.

Le cappe firmate Kdesign nascono dall'esperienza di ieri, vengono sviluppate con la tecnologia di oggi e sono proiettate al domani, convertendoci in un polo di innovazione che guarda al futuro e che sviluppa nuove idee per far fronte alle sfide globali relative a salute e sostenibilità.

Miriamo ad essere un punto di riferimento per i professionisti del settore. La nostra propensione al miglioramento e la fiducia rinnovata da parte dei nostri clienti costituiscono la base di relazioni durature, rafforzate da serietà, impegno e trasparenza. Questo approccio garantisce la crescita dell'azienda, contribuendo anche allo sviluppo più ampio del settore. Più che una risorsa, Kdesign è un partner creativo con cui lavorare per raggiungere insieme i tuoi obiettivi.



A PARTIRE DA MAGGIO
SUI PRODOTTI KDESIGN



COMING SOON



amazon alexa



Google HOME



LA CAPPA
CHE TI ASCOLTA



Indice

Cappe/

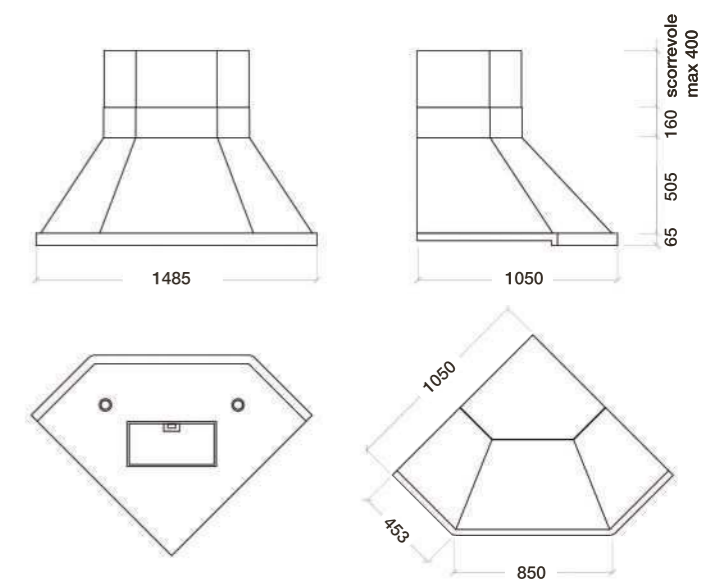
Capri angolare	Pag. 6-7
Capri	Pag. 8-9
Farfalla	Pag. 10-11
Farm	Pag. 12-13
Farm i	Pag. 14-15
Frame	Pag. 16-19
K26	Pag. 20-21
K28	Pag. 22-23
K105	Pag. 24-25
K114 w	Pag. 26-27
K114 i	Pag. 28-29
K124 w	Pag. 30-31
K124 i	Pag. 32-33
K126	Pag. 34-35
Linear	Pag. 36-37
Mask Metal	Pag. 38-39
Metis w	Pag. 40-41
Metis i	Pag. 42-43
Provenza 120	Pag. 44-45
Provenza 150	Pag. 46-47
Q-ube	Pag. 48-49
Rebecca	Pag. 50-51
Retro w	Pag. 52-53
Retro i	Pag. 54-55

Finiture/

Pag. 56



Disegni tecnici



Caratteristiche tecniche

 1050 mm angolare	 Griglia metallica antigrasso	 600 m ³ /h	 Pulsantiera elettromeccanica 3 velocità
 Titanio, Ottone, Rame, Silver Dark, Selce, Piombo.	 2 faretti led da 4000K	 Uscita fumi ø 150 mm con riduttore ø 120 mm	 Opzionale/ coppia filtri carbone cod. FFITAN0000010

Modello

Codice

Capri cm. 105 titanio	03997315
Capri cm. 105 ottone	03997316B
Capri cm. 105 rame	03997316C
Capri cm. 105 silver dark	03997316D
Capri cm. 105 selce	03997316E
Capri cm. 105 piombo	03997316

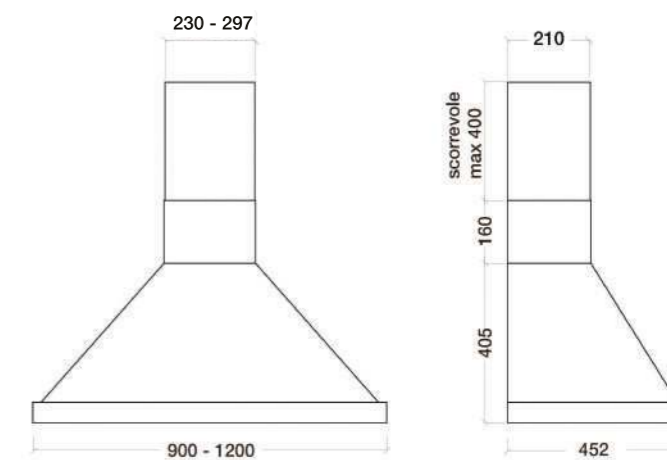
Ricambi cappa

Codice

Griglia metallica mm. 245x470	08751580
Coppia filtri motore tangenziale	08751503



Disegni tecnici



Caratteristiche tecniche

-  900 mm
1200 mm
-  Filtro antigrasso
in griglia metallica
-  600 m³/h
-  Pulsantiera
elettromeccanica
3 velocità
-  Titanio, Ottone,
Rame, Silver Dark,
Selce, Piombo.
-  2 faretti led
da 4000K
-  ø 120 mm
-  **Opzionale/**
coppia filtri carbone
cod. FFITAN0000010

Modello

Codice

Capri cm. 90 titanio	03997305
Capri cm. 90 ottone	03997306B
Capri cm. 90 rame	03997306C
Capri cm. 90 silver dark	03997306D
Capri cm. 90 selce	03997306E
Capri cm. 90 piombo	03997306
Capri cm. 120 titanio	03997310
Capri cm. 120 ottone	03997311B
Capri cm. 120 rame	03997311C
Capri cm. 120 silver dark	03997311D
Capri cm. 120 selce	03997311E
Capri cm. 120 piombo	03997311

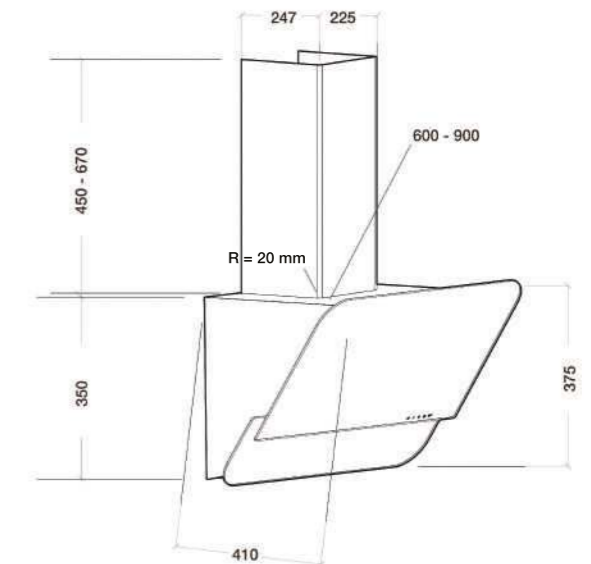
Ricambi cappa

Codice









Capri cm. 90_ Griglia metallica mm. 265x388	08751528A
Capri cm. 90/120_ Coppia filtri carbone tangenziale piccolo	08751503A
Capri cm. 120_ Filtro metallico mm. 235x245	08751528



Disegni tecnici



Caratteristiche tecniche

-  600 mm
900 mm
-  Griglia metallica
antigrasso
-  500 m³/h
-  Pulsantiera touch
5 velocità
-  Bianca con vetro bianco
Nera con vetro nero
-  2 faretto led
da 2,1 W-4000K
-  ø 120 mm
-  **Opzionale/**
coppia filtri carbone
cod. FFITAN0000FAR

Modello

Codice

Farfalla cm. 60 vetro bianco	03997336
Farfalla cm. 60 vetro nero	03997337
Farfalla cm. 90 vetro bianco	03997338
Farfalla cm. 90 vetro nero	03997339

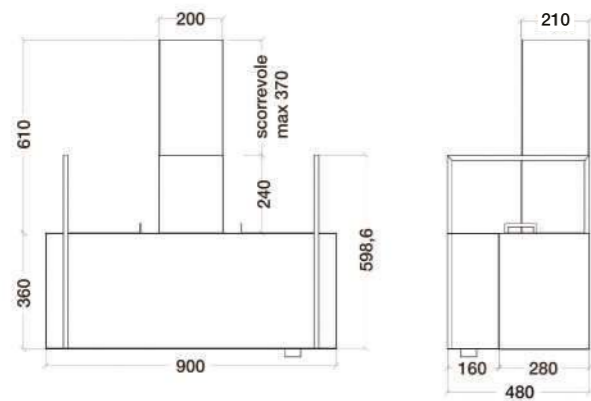
Ricambi cappa

Codice

Farfalla cm. 60/90_Coppia filtri carbone	08751605
Farfalla cm. 60/90_Filtro metallico mm. 320x205x9	08751606



Disegni tecnici



Caratteristiche tecniche

-  900 mm
-  Filtro in ferro verniciato con materassino antigrasso
-  600 m³/h
-  Comando rotativo con push botton 3 velocità
-  Titanio, Silver Dark, Selce, Nero opaco.
-  Barra led da 7W-4000K
-  Uscita fumi ø 150 mm con riduttore ø 120 mm
-  **Opzionale/** coppia filtri carbone cod. FFITAN0000010

Modello

Codice

Farm cm. 90 titanio	03997395A
Farm cm. 90 silver dark	03997395D
Farm cm. 90 selce	03997395E
Farm cm. 90 nero opaco	03997395N

Ricambi cappa

Codice

Materassino antigrasso	08751561
Filtro in ferro verniciato per alloggio materassino	08751562
Coppia filtri motore tangenziale	08751503
Vaschetta inox	08751563

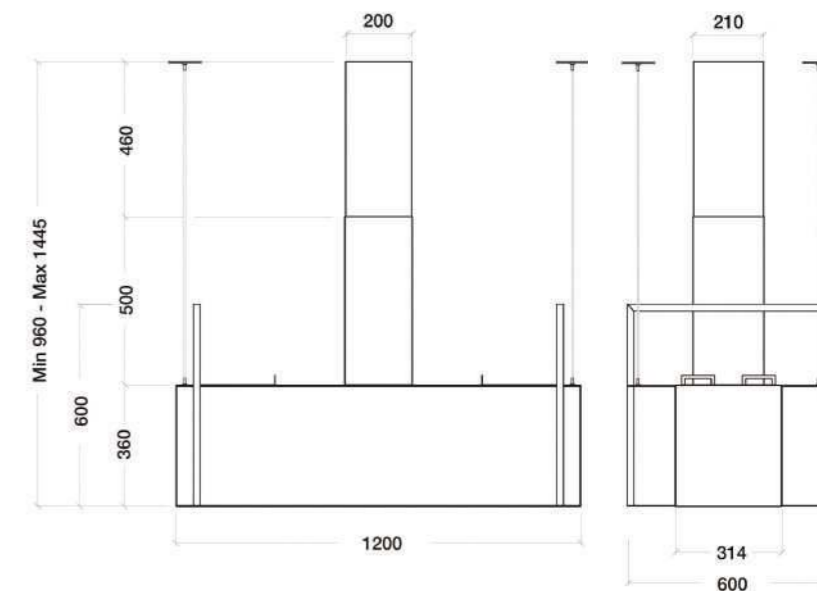




Farm/isola



Disegni tecnici



Caratteristiche tecniche



1200x600
(mm)



Filtro ferro
verniciato con
materassino antigrasso



600 m³/h



Comando radiofrequenza
con telecomando



Titanio, Silver Dark,
Selce, Nero opaco.



2 barre led
da 7W



Uscita fumi
ø 150 mm
con riduttore
ø 120 mm



Opzionale/
coppia filtri carbone
cod. FFITAN000010

Modello

Codice

Farm isola cm. 120x60 titanio

03997396A

Farm isola cm. 120x60 silver dark

03997396D

Farm isola cm. 120x60 selce

03997396E

Farm isola cm. 120x60 nero opaco

03997396N

Ricambi cappa

Codice

Materassino antigrasso

08751561

Filtro in ferro verniciato per alloggio materassino

08751562

Coppia filtri motore tangenziale

08751503

Vaschetta inox

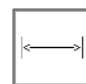







08751563

Telecomando

08751544



Caratteristiche tecniche

- | | | | | | | | |
|--|--|---|---|---|--|---|--|
|  | Misure vano+cappa
mm. 900/1200/1500 |  | Filtro perimetrale
con griglia metallica |  | 600 m ³ /h |  | Comando touch IR
4 velocità |
|  | Silver Dark,
Nero opaco,
Bianco opaco. |  | Barra led
da 7W-4000K |  | Uscita fumi
ø 150 mm
con riduttore
ø 120 mm |  | Opzionale/
coppia filtri carbone
cod. FFITAN0000010 |

Cappa
brevettata



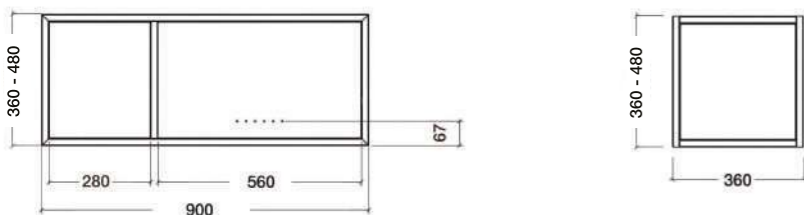
Scan
to discover!



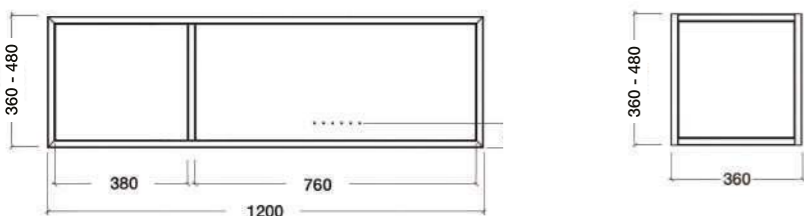
Download the Free Living App on iOS
or on the Google Play Store

Disegni tecnici

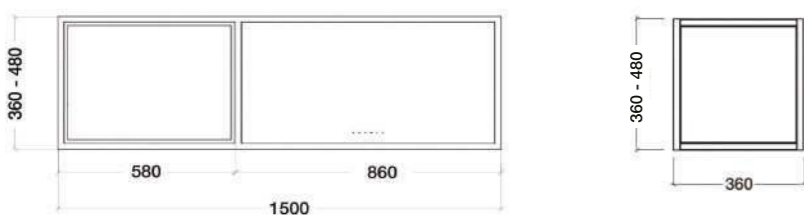
300 mm + 600 mm/ (Vano+Cappa)



400 mm + 800 mm/ (Vano+Cappa)



600 mm + 900 mm/ (Vano+Cappa)



Ricambi cappa

Codice

Frame cm. 90_Coppia filtri motore tangenziale	08751503
Frame cm. 90_Filtro metallico mm. 431x199x9	08751600
Frame cm. 120_Coppia filtri motore tangenziale	08751503
Frame cm. 120_Filtro metallico mm. 320x193x9	08751601
Frame cm. 150_Coppia filtri motore tangenziale	08751503
Frame cm. 150_Filtro metallico mm. 246x193x9	08751602

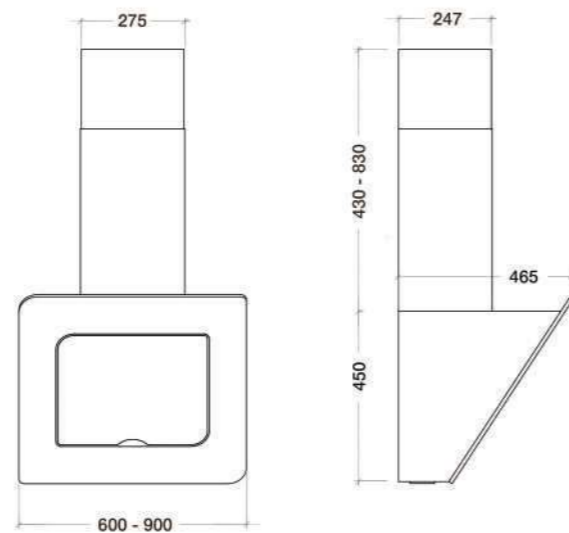
Modello

Codice

Frame cm. 90 h. 36 (30 vano + 60 cappa) silver dark DX	03997411D
Frame cm. 120 h. 36 (40 vano + 80 cappa) silver dark DX	03997413D
Frame cm. 150 h. 36 (60 vano + 90 cappa) silver dark DX	03997415D
Frame cm. 90 h. 48 (30 vano + 60 cappa) silver dark DX	03997421D
Frame cm. 120 h. 48 (40 vano + 80 cappa) silver dark DX	03997423D
Frame cm. 150 h. 48 (60 vano + 90 cappa) silver dark DX	03997425D
Frame cm. 90 h. 36 (30 vano + 60 cappa) silver dark SX	03997412D
Frame cm. 120 h. 36 (40 vano + 80 cappa) silver dark SX	03997414D
Frame cm. 150 h. 36 (60 vano + 90 cappa) silver dark SX	03997416D
Frame cm. 90 h. 48 (30 vano + 60 cappa) silver dark SX	03997422D
Frame cm. 120 h. 48 (40 vano + 80 cappa) silver dark SX	03997424D
Frame cm. 150 h. 48 (60 vano + 90 cappa) silver dark SX	03997426D
Frame cm. 90 h. 36 (30 vano + 60 cappa) nero opaco DX	03997411N
Frame cm. 120 h. 36 (40 vano + 80 cappa) nero opaco DX	03997413N
Frame cm. 150 h. 36 (60 vano + 90 cappa) nero opaco DX	03997415N
Frame cm. 90 h. 48 (30 vano + 60 cappa) nero opaco DX	03997421N
Frame cm. 120 h. 48 (40 vano + 80 cappa) nero opaco DX	03997423N
Frame cm. 150 h. 48 (60 vano + 90 cappa) nero opaco DX	03997425N
Frame cm. 90 h. 36 (30 vano + 60 cappa) nero opaco SX	03997412N
Frame cm. 120 h. 36 (40 vano + 80 cappa) nero opaco SX	03997414N
Frame cm. 150 h. 36 (60 vano + 90 cappa) nero opaco SX	03997416N
Frame cm. 90 h. 48 (30 vano + 60 cappa) nero opaco SX	03997422N
Frame cm. 120 h. 48 (40 vano + 80 cappa) nero opaco SX	03997424N
Frame cm. 150 h. 48 (60 vano + 90 cappa) nero opaco SX	03997426N
Frame cm. 90 h. 36 (30 vano + 60 cappa) bianco opaco DX	03997411
Frame cm. 120 h. 36 (40 vano + 80 cappa) bianco opaco DX	03997413
Frame cm. 150 h. 36 (60 vano + 90 cappa) bianco opaco DX	03997415
Frame cm. 90 h. 48 (30 vano + 60 cappa) bianco opaco DX	03997421
Frame cm. 120 h. 48 (40 vano + 80 cappa) bianco opaco DX	03997423
Frame cm. 150 h. 48 (60 vano + 90 cappa) bianco opaco DX	03997425
Frame cm. 90 h. 36 (30 vano + 60 cappa) bianco opaco SX	03997412
Frame cm. 120 h. 36 (40 vano + 80 cappa) bianco opaco SX	03997414
Frame cm. 150 h. 36 (60 vano + 90 cappa) bianco opaco SX	03997416
Frame cm. 90 h. 48 (30 vano + 60 cappa) bianco opaco SX	03997422
Frame cm. 120 h. 48 (40 vano + 80 cappa) bianco opaco SX	03997424
Frame cm. 150 h. 48 (60 vano + 90 cappa) bianco opaco SX	03997426



Disegni tecnici



Caratteristiche tecniche

-  600 mm
900 mm
-  Filtro antigrasso
in griglia metallica
-  600 m3/h
-  Touch 5 velocità
-  Bianco
+vetro bianco
-  2 faretti led
da 4000K
-  Uscita fumi
ø 150 mm
con riduttore
ø 120 mm
-  **Opzionale/**
coppia filtri carbone
cod. FFICARGL00MEK

Modello	Codice
K26 cm. 60 vetro bianco	03997250
K26 cm. 90 vetro bianco	03997251

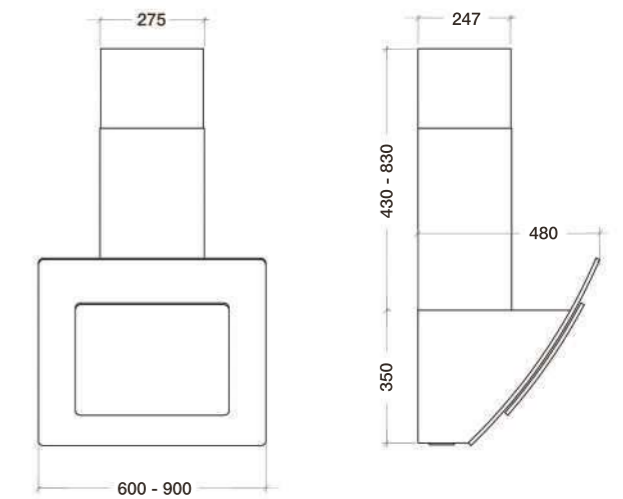
Ricambi cappa	Codice
K26 cm. 60_Griglia metallica	08751524A
K26 cm. 90_Griglia metallica	08751524B
K26 cm. 60/90_Coppia filtri carbone	08751529



K 28/parete



Disegni tecnici



Caratteristiche tecniche



600 mm
900 mm



Griglia metallica
antigrasso



600 m³/h



Touch control
5 velocità



Bianco
+vetro bianco



2 faretti led
da 4000K



Uscita fumi
ø 150 mm
con riduttore
ø 120 mm



Opzionale/
coppia filtri carbone
cod. FFICARGL00MEK

Modello

Codice

K28 cm. 60 vetro bianco

03997255

K28 cm. 90 vetro bianco

03997256

Ricambi cappa

Codice

K28 cm. 60_Griglia metallica mm. 235x235

08751525A

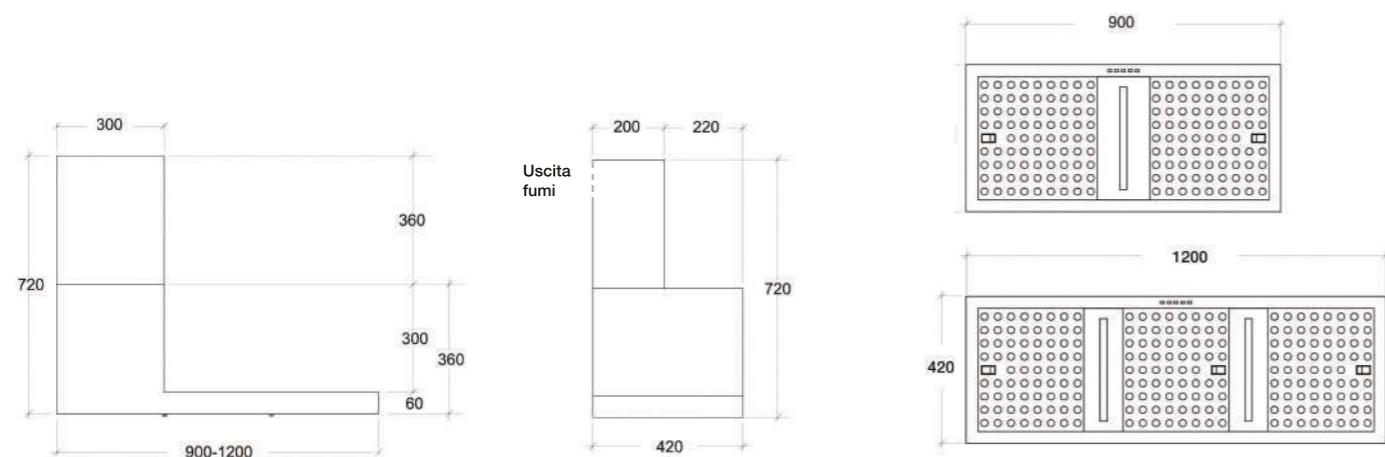
K28 cm. 90_Griglia metallica mm. 230x230

08751525B

Coppia filtri carbone

08751529

Disegni tecnici



Caratteristiche tecniche



Modello	Codice
K 105 cm. 90 SX inox + vetro bianco	03997177
K 105 cm. 90 SX inox + vetro nero	03997180
K 105 cm. 90 DX inox + vetro bianco	03997177D
K 105 cm. 90 DX inox + vetro nero	03997180D
K 105 cm. 90 SX ral bianco + vetro bianco	03997175
K 105 cm. 90 SX ral bianco + vetro nero	03997178
K 105 cm. 90 DX ral bianco + vetro bianco	03997175D
K 105 cm. 90 DX ral bianco + vetro nero	03997178D
K 105 cm. 120 SX inox + vetro bianco	03997187
K 105 cm. 120 SX inox + vetro nero	03997190
K 105 cm. 120 DX inox + vetro bianco	03997187D
K 105 cm. 120 DX inox + vetro nero	03997190D
K 105 cm. 120 SX ral bianco + vetro bianco	03997185
K 105 cm. 120 SX ral bianco + vetro nero	03997188
K 105 cm. 120 DX ral bianco + vetro bianco	03997185D
K 105 cm. 120 DX ral bianco + vetro nero	03997188D

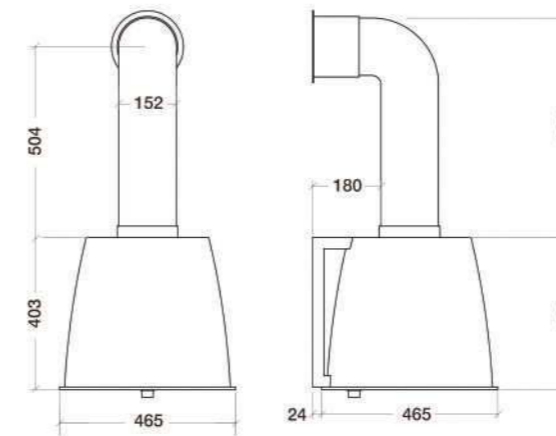


Ricambi cappa	Codice
<i>K105 cm. 90</i> _Filtro inox	08751509
<i>K105 cm. 90</i> _Materassino antigrasso	08751538
<i>K105 cm. 120</i> _Filtro inox	08751510
<i>K105 cm. 120</i> _Materassino antigrasso	08751539
<i>K105 cm. 90/120</i> _Coppia filtri motore tangenziale	08751503



K 114 w/parete

Disegni tecnici



Caratteristiche tecniche

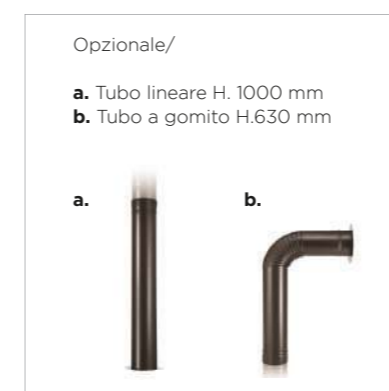
 \varnothing 465 mm	 Filtro inox con materassino antigrasso in alluminio	 600 m ³ /h	 Comando rotativo con push button 3 velocità
 Titanio, Ottone, Rame, Silver Dark, Selce	 3 mini faretto led da 1W 5500K	 Uscita fumi \varnothing 150 mm con riduttore \varnothing 120 mm	 Opzionale/ coppia filtri carbone cod. FFITANEMA0010

Modello

Codice

K 114-W a parete titanio	03997242A
K 114-W a parete ottone	03997242B
K 114-W a parete rame	03997242C
K 114-W a parete silver dark	03997242D
K 114-W a parete selce	03997242E

Camino

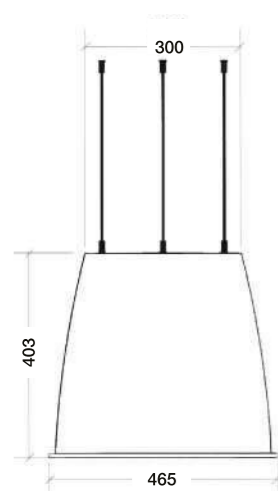


Ricambi cappa

Codice

Filtro inox	08751518
Filtro antigrasso	08751536
Coppia filtri al carbone	08751535
Tubo lineare h. 1000 mm titanio	08751542
Tubo lineare h. 1000 mm ottone	08751542F
Tubo lineare h. 1000 mm rame	08751542C
Tubo lineare h. 1000 mm silver dark	08751542D
Tubo lineare h. 1000 mm selce	08751542E
Tubo a gomito h. 630 mm titanio	08751543
Tubo a gomito h.630 mm ottone	08751543F
Tubo a gomito h. 630 mm rame	08751543C
Tubo a gomito h. 630 mm silver dark	08751543D
Tubo a gomito h. 630 mm selce	08751543E

Disegni tecnici



Caratteristiche tecniche

-  ø 465 mm
-  Filtro inox con materassino antigrasso in alluminio
-  600 m3/h
-  Comando radiofrequenza con telecomando
-  Titanio, Bianco opaco, Ottone, Rame, Silver Dark, Selce.
-  3 faretti mini led da 1W
-  Uscita fumi ø 150 mm con riduttore ø 120 mm
-  **Opzionale/** filtro carbone cod. FFITANEMA0010

Modello	Codice
K 114-Isola titanio	03997240A
K 114-Isola bianco opaco	03997240
K 114-Isola ottone	03997240B
K 114-Isola rame	03997240C
K 114-Isola silver dark	03997240D
K 114-Isola selce	03997240E

Ricambi cappa	Codice
Filtro inox	08751518
Filtro antigrasso	08751536
Coppia filtri al carbone	08751535
Telecomando	08751544

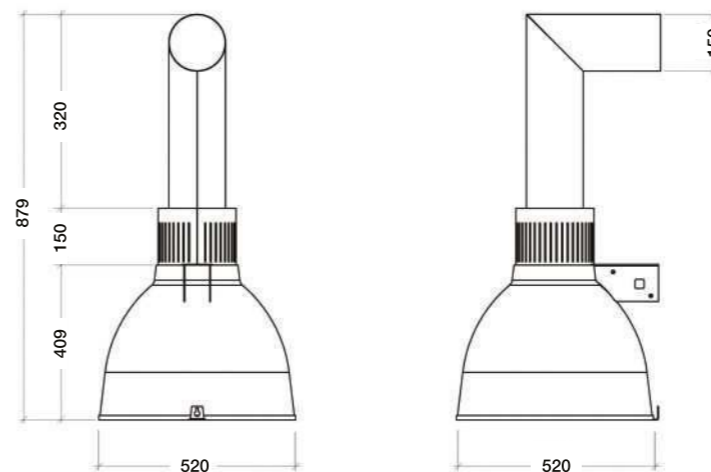


Cappa
brevettata



K 124 w/parete

Disegni tecnici



Caratteristiche tecniche



ø 520 mm



Filtro inox con
materassino in alluminio



600 m³/h



Comando rotativo
con push button
3 velocità



Titanio, Bianco opaco,
Ottone, Rame,
Silver Dark, Selce.



2 faretti led
da 2,1 W



Uscita fumi
ø 150 mm
con riduttore
ø 120 mm



Opzionale/
coppia filtri carbone
cod. FFITAN000010

Modello

Codice

K124-W cm. 52 titanio

03997390A

K124-W cm. 52 ottone

03997390B

K124-W cm. 52 rame

03997390C

K124-W cm. 52 silver dark

03997390D

K124-W cm. 52 selce

03997390E

Ricambi cappa

Codice

Fondo inox circolare

08751546A

Filtro antigrasso

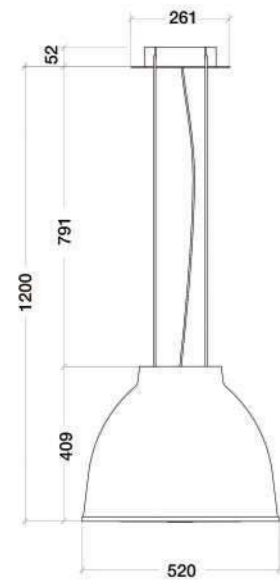
08751547A

Coppia filtri motore tangenziale

08751503

K 124 i/isola

Disegni tecnici



Caratteristiche tecniche



Modello

Codice

K124-I cm. 52 titanio	03997391A
K124-I cm. 52 ottone	03997391B
K124-I cm. 52 rame	03997391C
K124-I cm. 52 silver dark	03997391D
K124-I cm. 52 selce	03997391E

Ricambi cappa

Codice

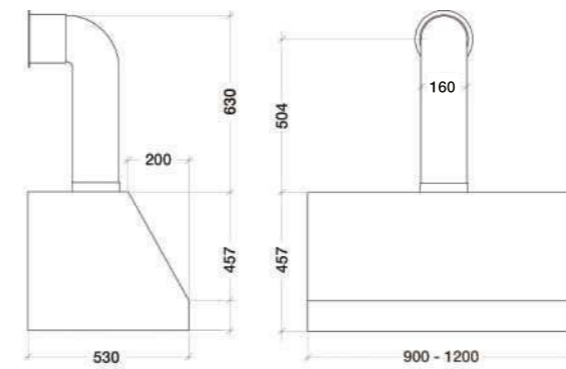
Fondo inox circolare	08751546A
Filtro antigrasso	08751547A
Coppia filtri motore tangenziale	08751503
Telecomando	08751544





K 126/parete

Disegni tecnici



Caratteristiche tecniche



900 mm
1200 mm



Griglia metallica
antigrasso



600 m³/h



Pulsantiera
elettronica



Titanio, Ottone, Rame,
Silver Dark, Selce.



Faretti led 2x2,1W



Uscita fumi
ø 150 mm
con riduttore
ø 120 mm



Opzionale/
coppia filtri carbone
cod. FFITAN000010

Modello

Codice

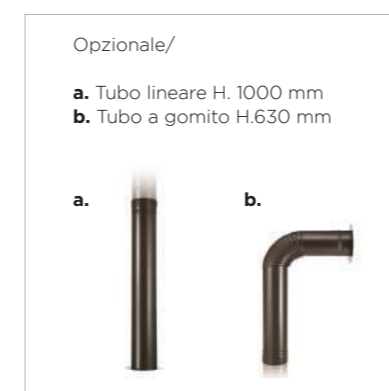
K126 cm. 90 titanio	03997360
K126 cm. 90 ottone	03997360B
K126 cm. 90 rame	03997360C
K126 cm. 90 silver dark	03997360D
K126 cm. 90 selce	03997360E
K126 cm. 120 titanio	03997361
K126 cm. 120 ottone	03997361B
K126 cm. 120 rame	03997361C
K126 cm. 120 silver dark	03997361D
K126 cm. 120 selce	03997361E

Ricambi cappa

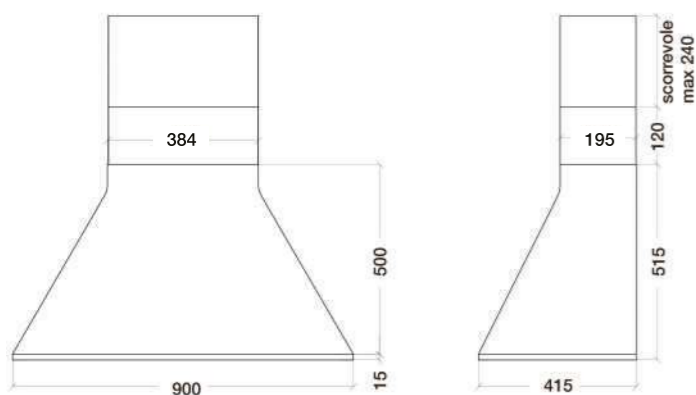
Codice

K126 cm. 90/120_Tubo lineare h. 1000 mm titanio	08751542
K126 cm. 90/120_Tubo lineare h. 1000 mm ottone	08751542F
K126 cm. 90/120_Tubo lineare h. 1000 mm rame	08751542C
K126 cm. 90/120_Tubo lineare h. 1000 mm silver dark	08751542D
K126 cm. 90/120_Tubo lineare h. 1000 mm selce	08751542E
K126 cm. 90/120_Tubo a gomito h. 630 mm titanio	08751543
K126 cm. 90/120_Tubo a gomito h. 630 mm ottone	08751543F
K126 cm. 90/120_Tubo a gomito h. 630 mm rame	08751543C
K126 cm. 90/120_Tubo a gomito h. 630 mm silver dark	08751543D
K126 cm. 90/120_Tubo a gomito h. 630 mm selce	08751543E
K126 cm. 90/120_Griglia metallica mm. 245x470	08751580
K126 cm. 90/120_Coppia filtri motore tangenziale	08751503

Camino



Disegni tecnici



Caratteristiche tecniche

-  900 mm
-  Griglia metallica antigrasso
-  600 m³/h
-  Pulsantiera elettromeccanica 3 velocità
-  Nero opaco, Ottone, Rame, Silver Dark, Selce.
-  2 faretti led da 4000K
-  Uscita fumi ø 150 mm con riduttore ø 120 mm
-  **Opzionale/** coppia filtri carbone cod. FFITAN0000010

Modello

Codice

Linear cm. 90 nero opaco	03997300
Linear cm. 90 ottone	03997300B
Linear cm. 90 rame	03997300C
Linear cm. 90 silver dark	03997300D
Linear cm. 90 selce	03997300E

Ricambi cappa

Codice

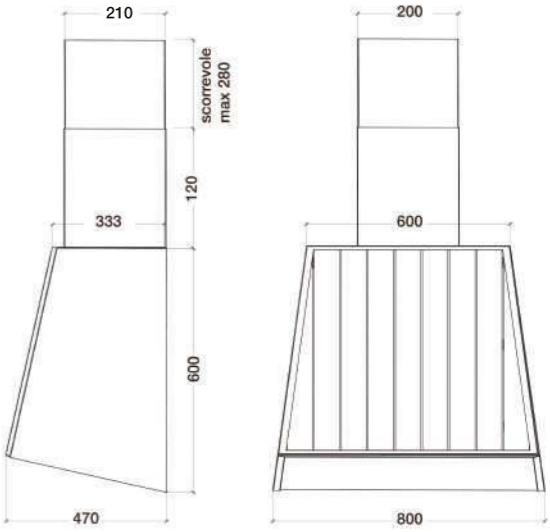
Coppia filtri motore tangenziale	08751503
Griglia metallica mm. 245x470	08751580





Mask Metal/parete

Disegni tecnici



Caratteristiche tecniche

-  800 mm
-  Griglia metallica antigrasso
-  600 m3/h
-  Pulsantiera meccanica 3 velocità
-  Nero opaco, Ottone, Rame, Silver Dark, Selce.
-  Barra led 7W-4000K
-  Uscita fumi ø 150 mm con riduttore ø 120 mm
-  **Opzionale/** coppia filtri carbone cod. FFITAN000010

Modello

Codice

Mask Metal cm. 80 nero opaco	03997400N
Mask Metal cm. 80 ottone	03997400B
Mask Metal cm. 80 rame	03997400C
Mask Metal cm. 80 silver dark	03997400D
Mask Metal cm. 80 selce	03997400E

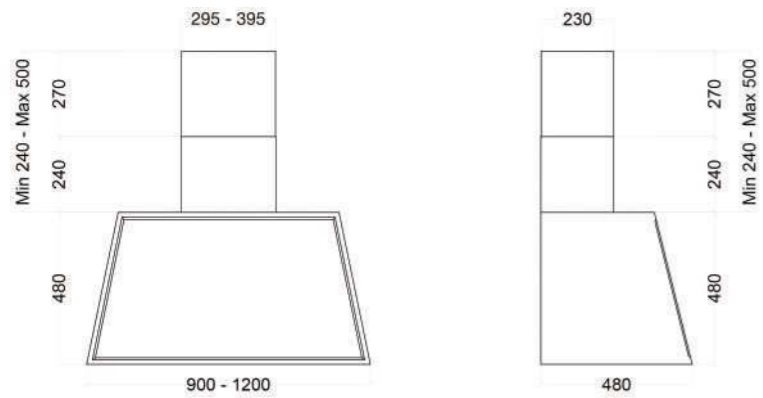
Ricambi cappa

Codice

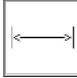
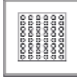






Coppia filtri motore tangenziale	08751503
Griglia metallica mm. 245x470	08751580



Disegni tecnici



Caratteristiche tecniche

-  900 mm
1200 mm
-  Filtro in ferro verniciato
con materassino
antigrasso interno
-  600 m³/h
-  Pulsantiera
elettronica
4 velocità
-  Nero opaco
Ottone, Rame.
-  Barra led
5,2W - 4000K
-  Uscita fumi
ø 150 mm
con riduttore
ø 120 mm
-  **Opzionale/**
coppia filtri carbone
cod. FFITAN0000010

Modello

Codice

Metis cm. 90 nero opaco	03997381N
Metis cm. 90 ottone	03997381
Metis cm. 90 rame	03997381R
Metis cm. 120 nero opaco	03997382N
Metis cm. 120 ottone	03997382
Metis cm. 120 rame	03997382R

Ricambi cappa

Codice

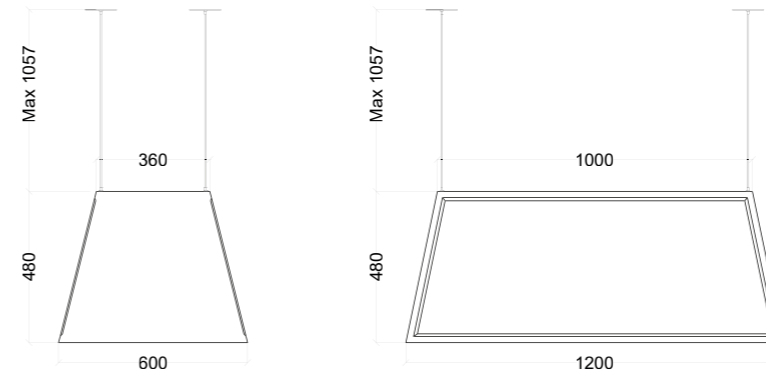
Coppia filtri motore tangenziale	08751503
Materassino metallico antigrasso	08751625






Metis/isola

Disegni tecnici



Caratteristiche tecniche

 1200 x 600 mm	 Filtro in ferro verniciato con materassino antigrasso interno	 600 m ³ /h	 Comando radiofrequenza con telecomando
 Nero opaco Ottone, Rame.	 2 Barre led 2x 7,8W - 4000K	 Uscita fumi ø 150 mm con riduttore ø 120 mm	 Opzionale/ coppia filtri carbone cod. FFITAN000010

Modello

Codice

Metis cm. 120 isola nero opaco	03997384N
Metis cm. 120 isola ottone	03997384
Metis cm. 120 isola rame	03997384R

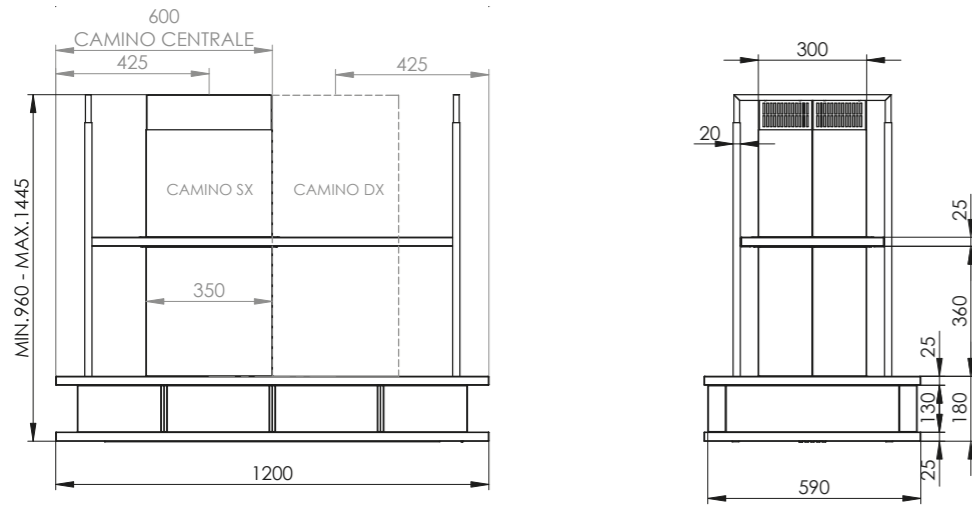
Ricambi cappa

Codice

Coppia filtri motore tangenziale	08751503
Materassino metallico antigrasso	08751625
Telecomando	08751544

Provenza 120/isola

Disegni tecnici



Caratteristiche tecniche

-  1200 x 600 mm
-  Griglia metallica antigrasso
-  850 m³/h
-  Pulsantiera elettronica retro illuminata
-  Titanio
-  2 Barre led 7,8W - 4000K
-  Uscita fumi ø 150 mm con riduttore ø 120 mm
-  **Opzionale/** coppia filtri carbone cod. FFITAN0000010

Modello

Codice

Cappa provenza isola 120 mot CC titanio	03997345
Cappa provenza isola 120 mot DX titanio	03997346
Cappa provenza isola 120 mot SX titanio	03997347

Ricambi cappa

Codice

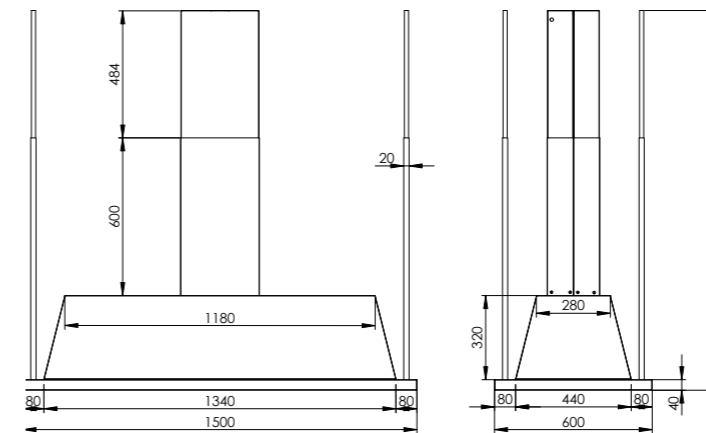
Coppia filtri motore tangenziale	08751503
Griglia metallica mm. 250x300	08751571





Provenza 150/isola

Disegni tecnici



Caratteristiche tecniche

 1500 x 600 mm	 Griglia metallica antigrasso	 850 m ³ /h	 Pulsantiera elettronica
 Titanio	 4 faretti led 2,1W	 Uscita fumi ø 150 mm con riduttore ø 120 mm	 Opzionale/ coppia filtri carbone cod. FFITAN0000010

Modello

Codice

Cappa provenza isola 150 titanio

03997340

Ricambi cappa

Codice

Coppia filtri motore tangenziale

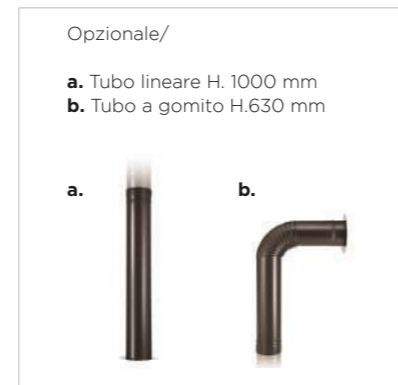
08751503

Griglia metallica mm. 250x300

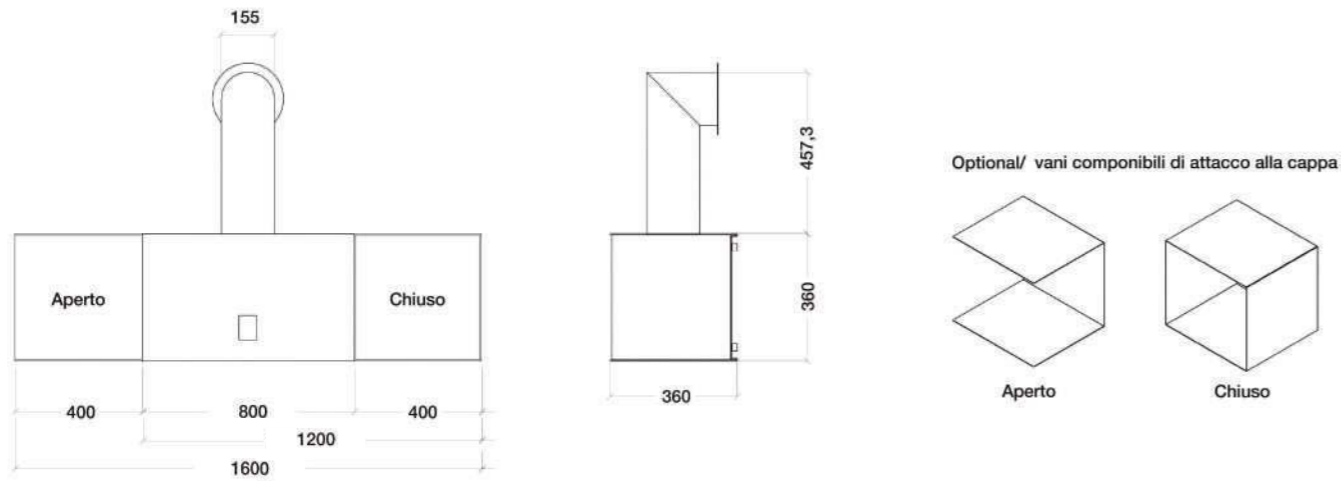
08751573



Camino



Disegni tecnici



Caratteristiche tecniche

- 800 mm
- Filtro perimetrale con griglie metalliche
- 600 m3/h
- Display touch 4 velocità
- Nero con vetro Nero o bianco
- Barra led da 7W-4000K
- Uscita fumi ø 150 mm con riduttore ø 120 mm
- Opzionale/** coppia filtri carbone cod. FFITAN0000010

Modello

Codice

Q_ube cm. 80 struttura nero opaco + vetro bianco	03997405 *
Q_ube cm. 80 struttura nero opaco + vetro nero	03997406 *
Vano a giorno cm. 40 nero opaco aperto ai lati	03997407
Vano a giorno cm. 40 nero opaco chiuso ai lati	03997408

* Codici riferiti alla sola cappa da cm. 80, vani a giorno esclusi

Ricambi cappa

Codice

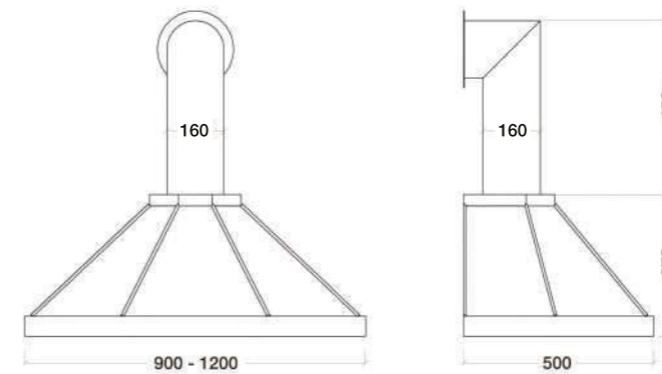
Coppia filtri motore tangenziale	08751503
Filtro metallico mm. 320x193x9	08751601





Rebecca/parete

Disegni tecnici



Caratteristiche tecniche



900 mm
1200 mm



Griglia metallica
antigrasso



600 m³/h



Pulsantiera
elettromeccanica
3 velocità



Titanio



2 faretti led
da 2,1W-4000K



Uscita fumi
ø 150 mm
con riduttore
ø 120 mm



Opzionale/
coppia filtri carbone
cod. FFITAN000010

Modello

Codice

Rebecca cm. 90 titanio	03997265
Rebecca cm. 90 ottone	03997265B
Rebecca cm. 90 rame	03997265C
Rebecca cm. 90 silver dark	03997265D
Rebecca cm. 90 selce	03997265E
Rebecca cm. 120 titanio	03997266
Rebecca cm. 120 ottone	03997266B
Rebecca cm. 120 rame	03997266C
Rebecca cm. 120 silver dark	03997266D
Rebecca cm. 120 selce	03997266E

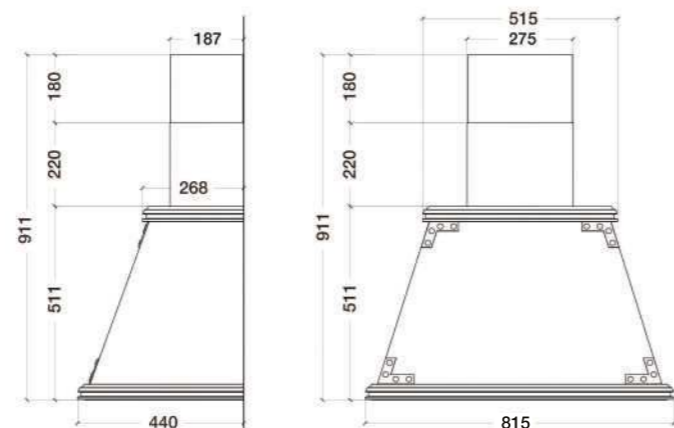
Ricambi cappa

Codice

Coppia filtri motore tangenziale	08751503
Griglia metallica mm. 245x470	08751580



Disegni tecnici



Caratteristiche tecniche

 815 mm	 Griglia metallica antigrasso	 500 m ³ /h	 Pulsantiera elettromeccanica 3 velocità
 Bianco Argilla Tortora	 Lampade led da 2,1 W-4000K	 Uscita fumi ø 150 mm con riduttore ø 120 mm	 Opzionale/ coppia filtri carbone cod. FFITAN0000010

Modello

Codice

Retrò parete cm. 81,5 argilla	03997371
Retrò parete cm. 81,5 bianca	03997370
Retrò parete cm. 81,5 tortora	03997372

Ricambi cappa

Codice

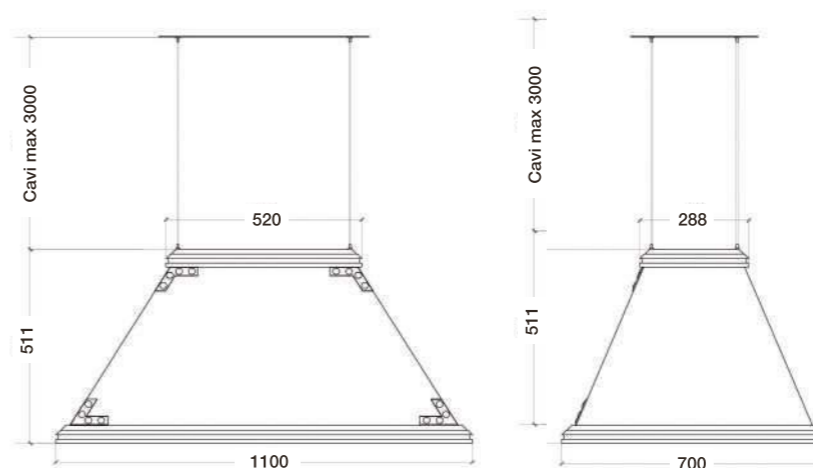
Coppia filtri motore tangenziale	08751503
Griglia metallica mm. 245x470	08751580





Retrò i/isola

Disegni tecnici



Caratteristiche tecniche



1100 x 700 mm



Griglia metallica
antigrasso



600 m³/h



Comando radiofrequenza
con telecomando
3 velocità



Bianco
Argilla
Tortora



2 faretto led
da 2,1 W-4000K



Uscita fumi
ø 150 mm
con riduttore
ø 120 mm



Opzionale/
coppia filtri carbone
cod. FFITAN000010

Modello

Codice

Retrò isola cm. 110x70 argilla

03997376

Retrò isola cm. 110x70 bianca

03997375

Retrò isola cm. 110x70 tortora

03997377

Ricambi cappa

Codice

Coppia filtri motore tangenziale

08751503

Griglia metallica mm. 245x470

08751580

Telecomando

08751544

GRUPPOLUBE



AGGIORNAMENTO 2024

KOMPOSTA-W

PARETE

CARATTERISTICHE TECNICHE

Misure: 785X370 H.650 mm

Istallazione: parete

Struttura: acciaio / acciaio acidato nero

Motorizzazione: 700 m³/h

Illuminazione: strip led 2x1,5W- 3000 K

Comandi: pulsanti inox

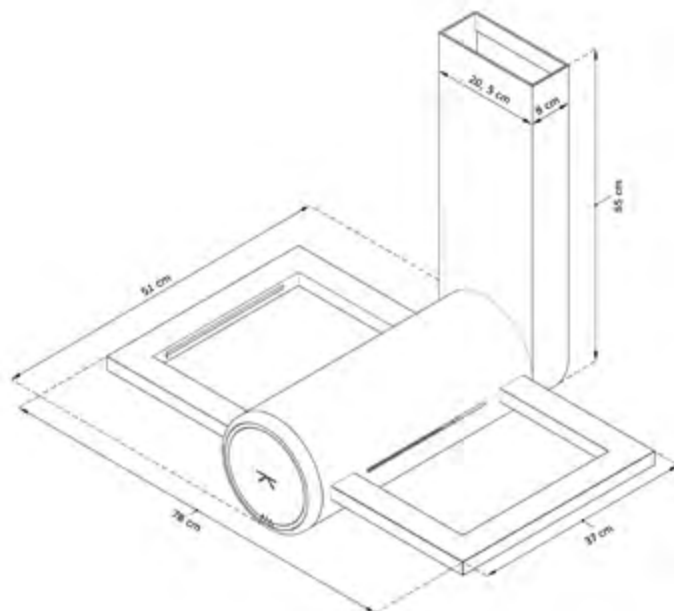
Coppia filtri carbone: optional carboni attivi (cod.FFITANKOM0000)

Consumo min. 10 W

Consumo max 400 W

Capienza cestello: 4 litri

Livello sonoro 50-70 db



Modello

Codice

KOMPOSTA cm. 78.5 inox

03997530

KOMPOSTA cm. 78.5 inox acidato nero

03997531

Ricambi cappa

Codice

Coppia filtri carbone

08751605A

KOMPOSTA-I

ISOLA

CARATTERISTICHE TECNICHE

Misure: 640X204 H.924 mm

Istallazione: parete

Struttura: acciaio / acciaio acidato nero

Motorizzazione: 700 m³/h

Illuminazione: strip led 2x1,5W- 3000 K

Comandi: pulsanti inox

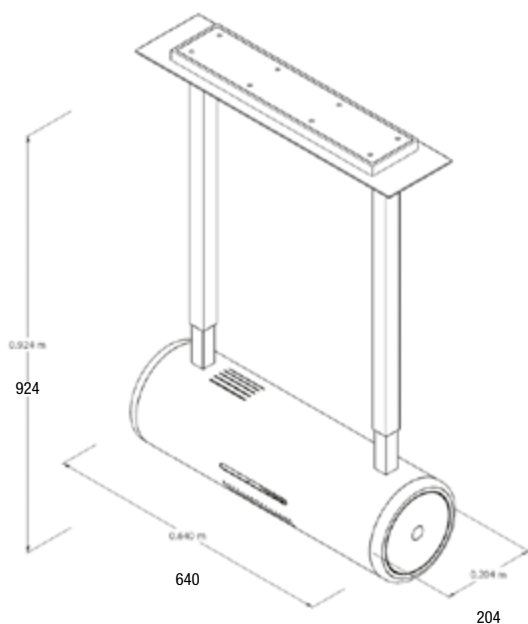
Coppia filtri carbone: optional carboni attivi (cod.FFITANKOM0000)

Consumo min. 10 W

Consumo max 400 W

Capienza cestello: 4 litri

Livello sonoro 50-70 db



Modello

Codice

KOMPOSTA cm. 64 inox

03997535

KOMPOSTA cm. 64 inox acidato nero

03997536

Ricambi cappa

Codice

Coppia filtri carbone

08751605A

INNOVATIVE IDEAS FOR COMMUNITY

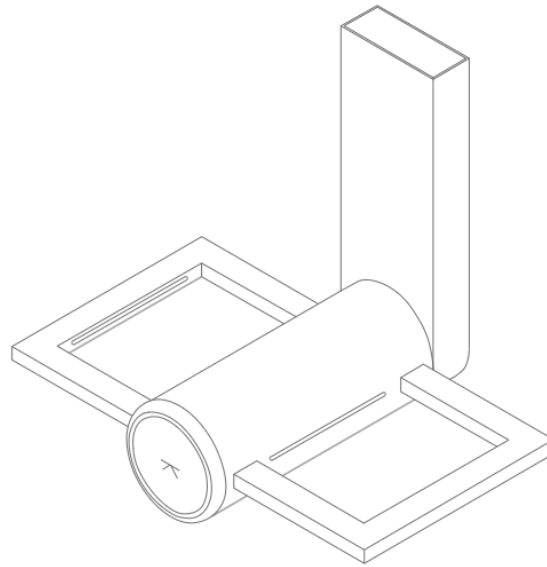
Aspira

Potente aspirazione dei
fumi di cottura



Cucina

Essicca gli alimenti
sfruttando il calore che
risale dal piano cottura



Composta

Unica cappa in grado di
trasformare gli scarti di
frutta e verdura in compost

Aspira



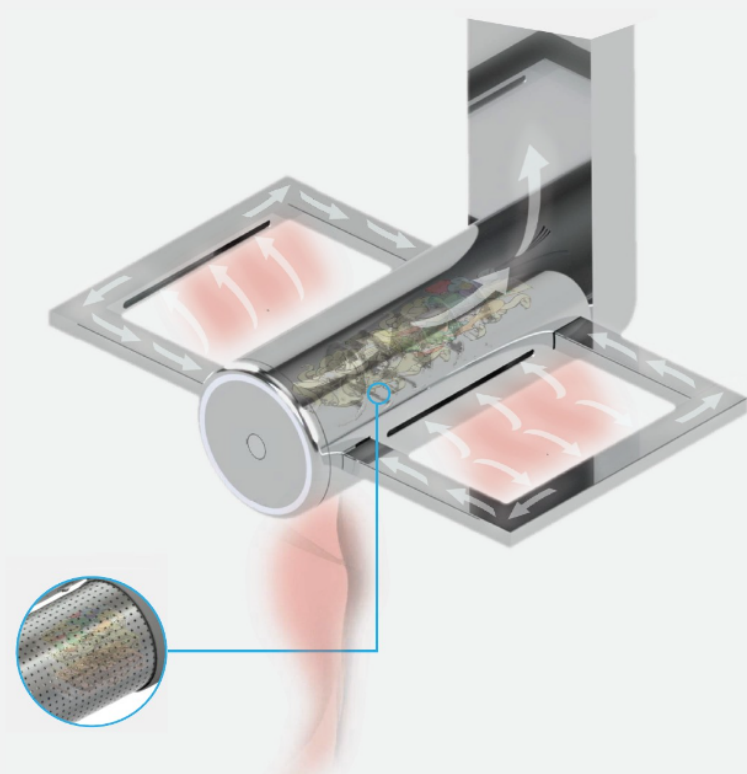
- Aria convogliata nel tronco centrale
- 3 Livelli di aspirazione
- Elimina i cattivi odori grazie al filtro ai carboni attivi



Cucina



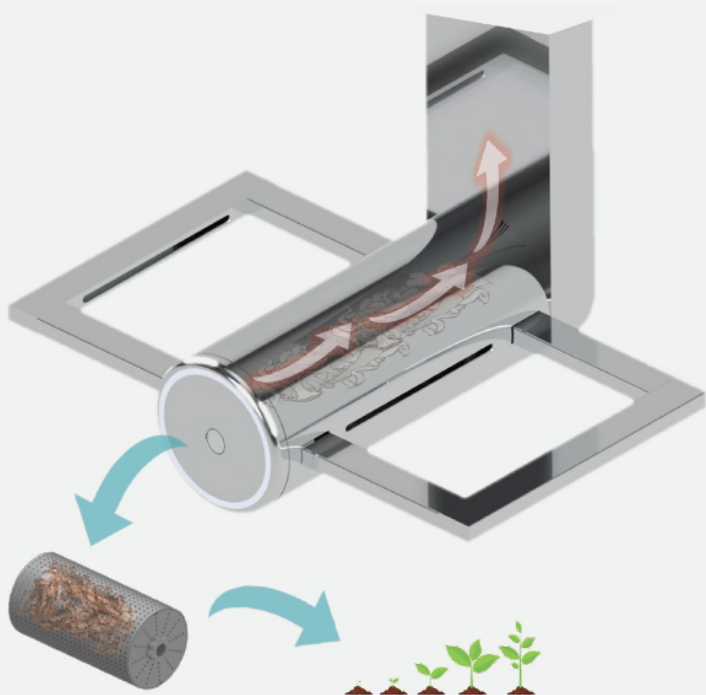
- L'aria calda Disidrata ed Essicca gli alimenti in meno di 30 minuti.
- Cestello forato in costante rotazione
- Sistema Internazionale Brevettato



Composta



- Cicli Automatici di Tervoventilazione
- Compost in meno di 6 ore con il ciclo Fast
- Basso consumo



K129

PARETE

CARATTERISTICHE TECNICHE

Misure: 800 / 1100 mm

Istallazione: Parete

Struttura: Ferro verniciato

Finiture: rame / silver dark / selce
ottone / bianco ral 9016 / nero lavagna ral
90005 / polvere

Motorizzazione: 500 m³/h

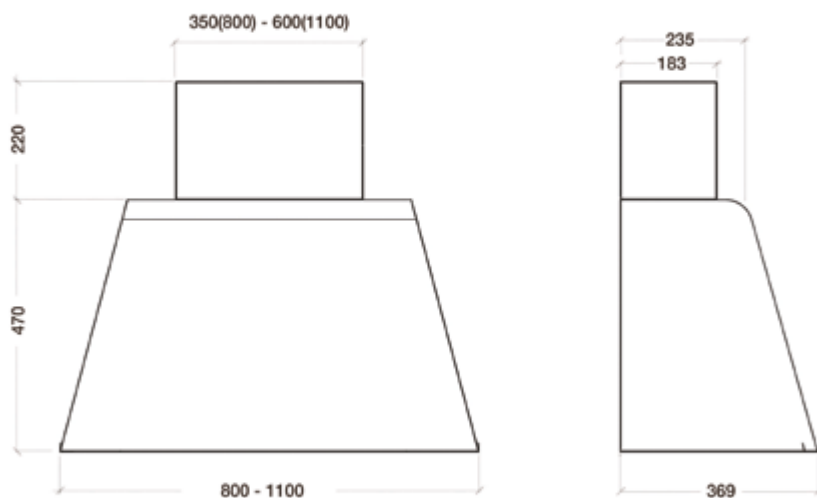
Illuminazione: Lampade led 2 x 4000K

Filtro antigrasso: Griglia metallica anti-
grasso

Coppia filtri carbone: Optional
(cod. FFITAN0000010)

Comandi: Pulsantiera elettromeccanica
3 velocità

Uscita fumi: ø150 mm
(con riduttore ø120 mm)



Modello

Codice

K129 cm. 80 selce	03997510E
K129 cm. 80 rame	03997510C
K129 cm. 80 ottone	03997510B
K129 cm. 80 silver dark	03997510D
K129 cm. 80 bianco	03997510W
K129 cm. 80 nero lavagna	03997510N
K129 cm. 110 selce	03997512E
K129 cm. 110 rame	03997512C
K129 cm. 110 ottone	03997512B
K129 cm. 110 silver dark	03997512D
K129 cm. 110 bianco	03997512W
K129 cm. 110 nero lavagna	03997512N
Ricambi cappa	Codice
Coppia filtri carbone	08751503

K-STUDIO

PARETE

CARATTERISTICHE TECNICHE

Misure: 900 mm

Istallazione: Parete

Struttura: bianco vetro bianco / bianco
vetro nero

Motorizzazione: 830 m³/h

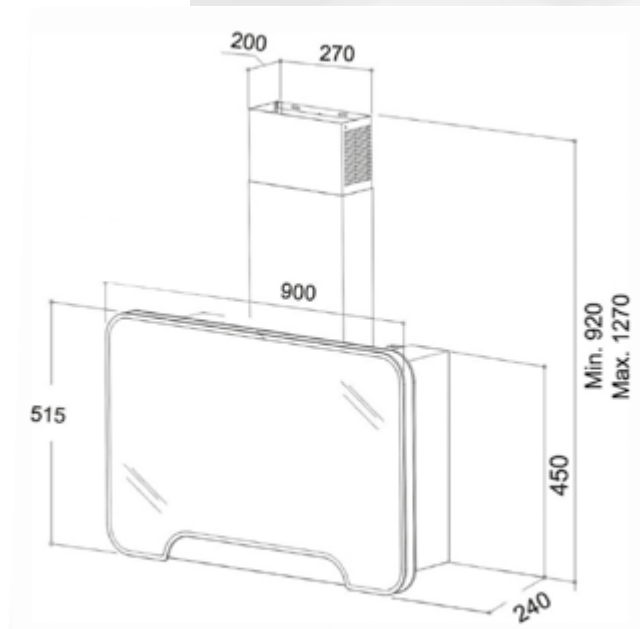
Illuminazione: Faretto led 2 x 2 W

Comandi: Comando touch 5 velocità

Filtro antigrasso: Griglia metallica
antigrasso

Coppia filtri carbone: Optional
(cod. FFITANFAR0000)

Uscita fumi: ø150 mm



Modello

Codice

K-STUDIO cm. 90 bianco

03997516W

K-STUDIO cm. 90 nero

03997516N

Ricambi cappa

Codice

Coppia filtri carbone

08751605B

ETERE

CARATTERISTICHE TECNICHE

Misure: 900 x 600 / 1200 x 600 mm

Istallazione: Isola

Struttura: Inox

Motorizzazione: 900 m³/h

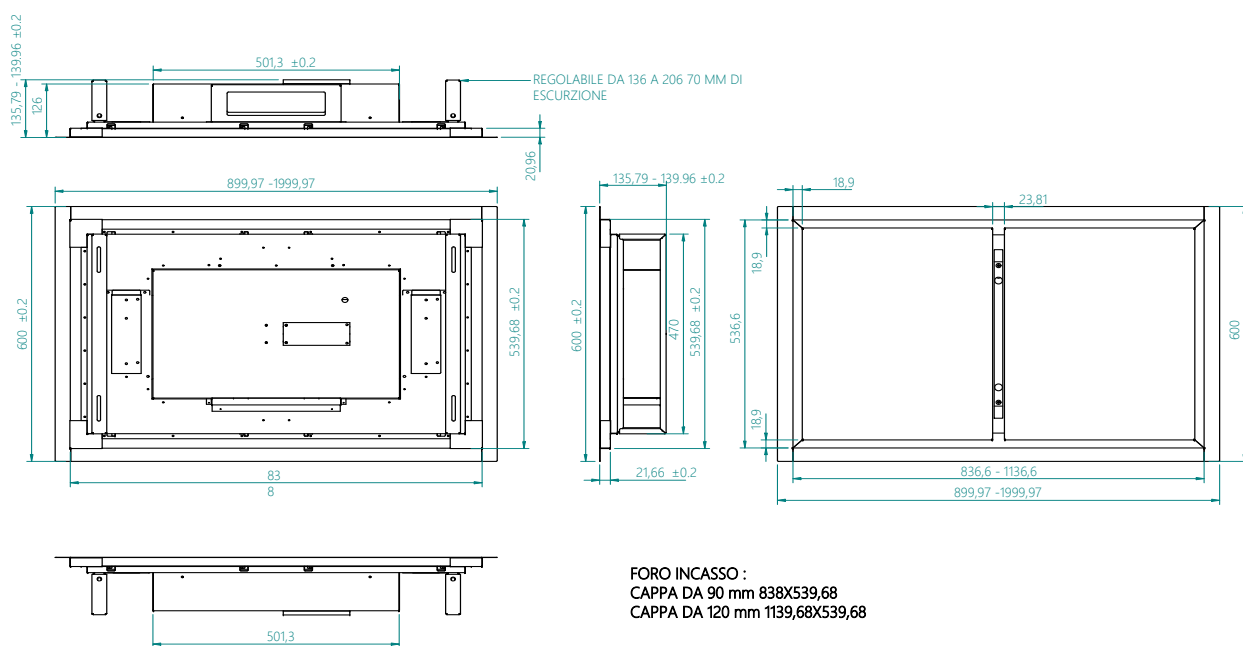
Illuminazione: 1 Barra led 4000 k

Comandi: Comando a radiofrequenza con telecomando

Filtro antigrasso: Filtro inox con materassino antigrasso

Coppia filtri carbone: Optional (cod. MFICARMATETE0)

Uscita fumi 220x55



Modello

Codice

ETERE cm. 90 Inox

03997521

ETERE cm. 120 Inox

03997522

Ricambi cappa

Codice

Coppia filtri carbone

08751605C

SHAPES

CARATTERISTICHE TECNICHE

Misure: 800

Istallazione: Parete

Struttura: bronzo/nero opaco

Motorizzazione: 600 m³/h

Illuminazione: Lampade led 2,1W - 4000K

Comandi: Pulsantiera velocità

Filtro antigrasso: Griglia metallica antigrasso

Coppia filtri carbone: Optional
(cod. FFITAN0000010)

Uscita fumi: ø150 mm
(con riduttore ø120 mm)



Modello

Codice

SHAPES cm. 80 selce

03997525E

SHAPES cm. 80 rame

03997525C

SHAPES cm. 80 ottone

03997525B

SHAPES cm. 80 silver dark

03997525D

SHAPES cm. 80 nero

03997525N

Ricambi cappa

Codice

Coppia filtri carbone

08751503

SLIM PARETE

CARATTERISTICHE TECNICHE

Misure: 900 mm

Istallazione: parete

Struttura: bianco-nero opaco

Motorizzazione: 800 m³/h

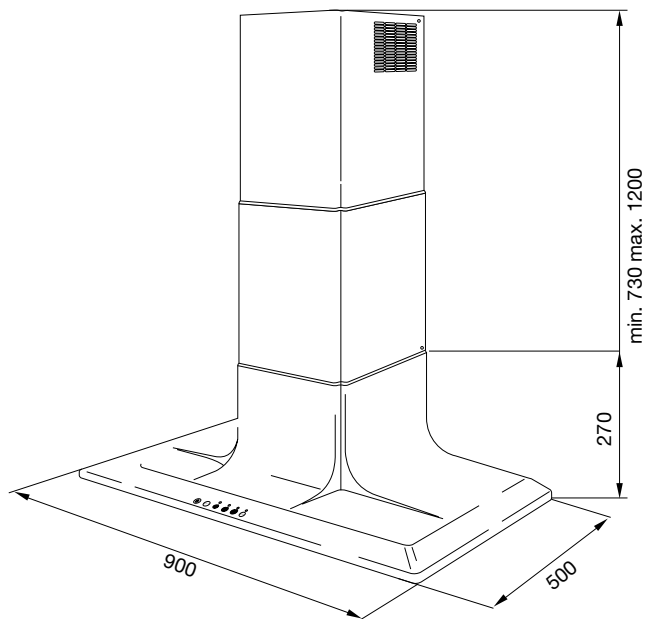
Illuminazione: Barre led a neon

Comandi: pulsantiera elettronica

Filtro antigrasso: Filtro inox
con materassino antigrasso

Coppia filtri carbone: Optional
(cod. MFICARMATSLI0)

Uscita fumi: ø150 mm
(con riduttore ø120 mm)



Modello

Codice

SLIM cm. 90 bianco

03997528W

SLIM cm. 90 nero

03997528N

Ricambi cappa

Codice

Coppia filtri carbone

08751605D

KR1

PARETE

CARATTERISTICHE TECNICHE

Misure: 600/900

Istallazione: Parete

Struttura: inox

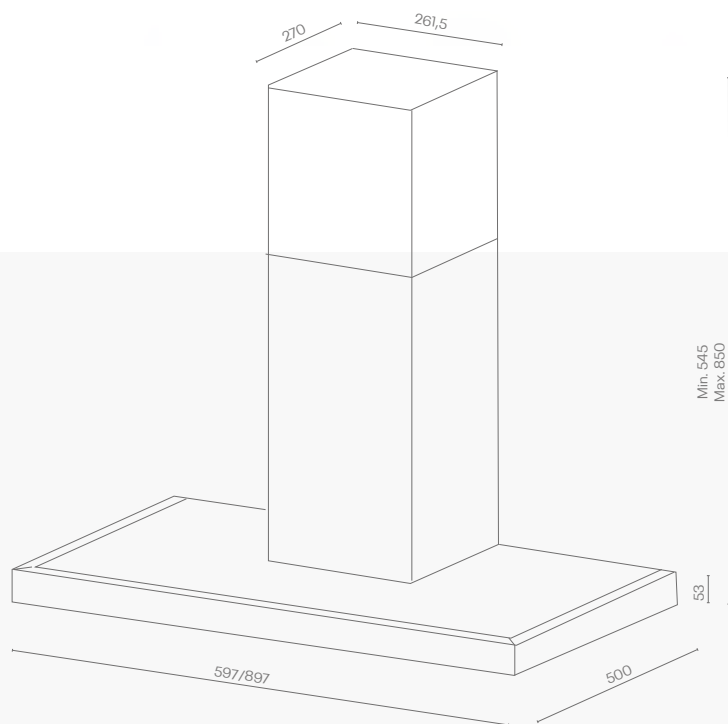
Motorizzazione: 550 m³/h

Illuminazione: Lampade led 2 x 4000K

Filtro antigrasso: Griglia metallica anti-grasso

Coppia filtri carbone: Optional
(cod.FFITANICOTICO)

Comandi: Pulsantiera
elettromeccanica **Uscita fumi:** ø150 mm
(con riduttore ø120 mm)



Modello

Codice

KR1 cm. 60 inox

03997500

KR1 cm. 90 inox

03997503

Ricambi cappa

Codice

Coppia filtri carbone

08751605E

KC1

CARATTERISTICHE TECNICHE

Misure: 600/900

Istallazione: Parete

Struttura: inox

Motorizzazione: 450 m³/h

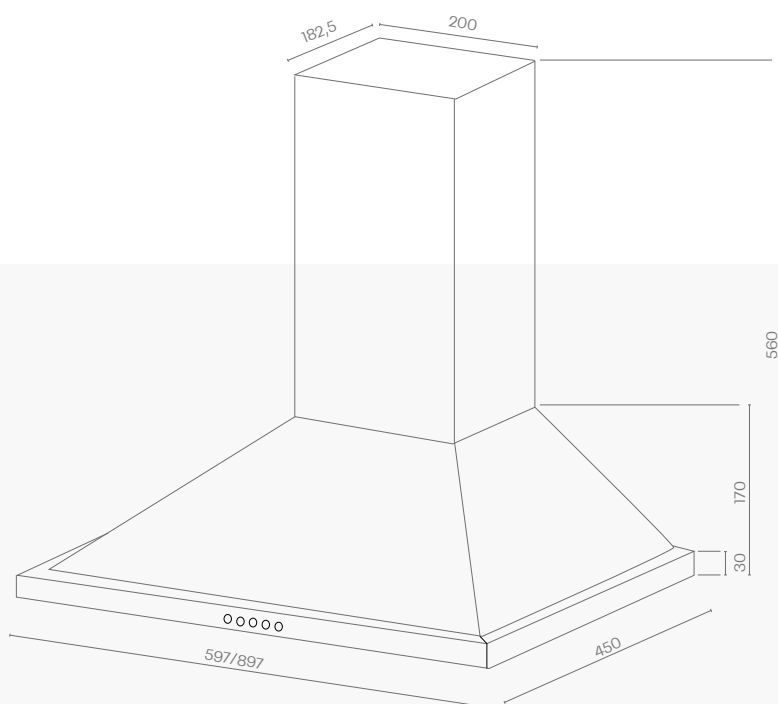
Illuminazione: Lampade led 2 x 4000K

Filtro antigrasso: Griglia metallica antigrasso

Coppia filtri carbone: Optional
(cod.FFITANICOTIC0)

Comandi: Pulsantiera elettromeccanica

Uscita fumi: ø150 mm
(con riduttore ø120 mm)



Modello

Codice

KC1 cm. 60 inox

03997505

KC1 cm. 90 inox

03997507

Ricambi cappa

Codice

Coppia filtri carbone

08751605E

Finiture/



_ Nero opaco Ral 9005 *



_ Titanio *



_ Silver Dark “



_ Piombo *



_ Selce “



_ Bianco Ral 9016 *



_ Argilla *



_ Tortora *



_ Acciaio inox



_ Rame “



_ Ottone “

* = Verniciatura in polvere
“ = Verniciatura a liquido

Le immagini sono puramente indicative e non sono perfettamente rappresentative della finitura del prodotto



LUBE INDUSTRIES SRL

Via dell'Industria, 4 - 62010 Treia (MC) Italia
Tel. centralino 0733 8401 (r.a.)
Fax 0733 840222 - 0733 840333
info@cucinelube.it - www.cucinelube.it
info@creokitchens.it - www.creokitchens.it

La Lube Industries srl è dotata di Sistemi di Gestione per la Qualità, la Salute e Sicurezza, in conformità alle norme UNI EN ISO 9001 e ISO 45001.
Per maggiori informazioni visita il nostro sito www.cucinelube.it