



GRUPPO LUBE



Dissipatori rifiuti



Dissipatori

I dissipatori di rifiuti alimentari InSinkEerator eliminano immediatamente i rifiuti alimentari, anziché lasciarli nella pattumiera (da cui possono emanare cattivi odori, far proliferare batteri e attirare insetti) garantendo igiene, pulizia e sicurezza all'interno della Vostra cucina.

Tutti i modelli sono estremamente compatti, trovano posto sotto il lavello senza occupare spazio prezioso. L'alto isolamento acustico non disturba la quiete familiare in cucina durante l'utilizzo e ne agevola l'uso quotidiano.

In poco tempo, i rifiuti alimentari sono dissipati ed eliminati con l'acqua attraverso il normale sistema di scarico.



E75

Evolution 150

Modello 46

“ I dissipatori di rifiuti InSinkEerator sono il modo pulito, comodo e rispettoso dell'ambiente per smaltire i rifiuti alimentari. ”



A NORMA DI LEGGE

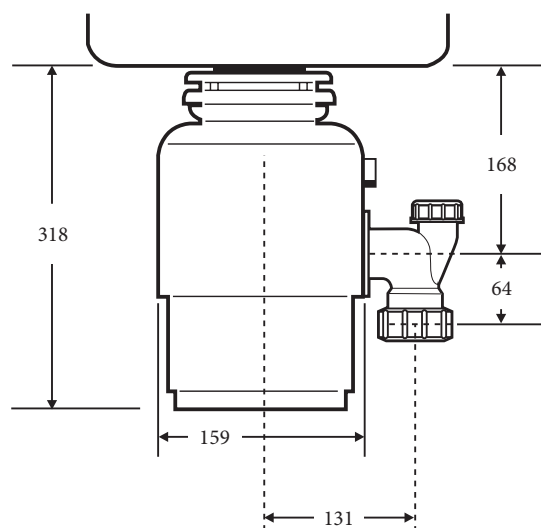
Publicazione sulla Gazzetta Ufficiale del 3 Gennaio 2009, Misure urgenti in materia di rifiuti

“1. Ai fini di una maggiore sostenibilità economica e gestionale dello smaltimento dei rifiuti solidi urbani sul territorio nazionale e di una riduzione quantitativa dei rifiuti da avviare allo smaltimento finale, il comma 3 dell'articolo 107 del DL 3 aprile 2006, n. 152, come modificato dal DL 16 gennaio 2008, n. 4, è sostituito dal seguente: 3. Non è ammesso lo smaltimento dei rifiuti, anche se triturati, in fognatura, ad eccezione di quelli organici provenienti dagli scarti dell'alimentazione trattati con apparecchi dissipatori di rifiuti alimentari che ne riducano la massa in particelle sottili, previo accertamento dell'esistenza di un sistema di depurazione da parte dell'ente gestore del servizio idrico integrato, che assicura adeguata informazione al pubblico anche in merito alla planimetria delle zone servite da tali sistemi. L'installazione delle apparecchiature è comunicata da parte del rivenditore al gestore del servizio idrico, che ne controlla la diffusione sul territorio”.

MODELLO 46

Il modello "entry level" di InSinkErator.
Di semplice utilizzo, conveniente, pulito e igienico. Adatto per soluzioni più ridotte.

- Soluzione compatta con installazione sottolavello
- Facile installazione nelle cucine nuove e/o esistenti: può essere montato sulla maggior parte dei lavelli
 - Rispettoso dell'ambiente, consente di ridurre i rifiuti smaltiti in discarica
 - Pulsante pneumatico opzionale



Tutte le misure sono espresse in mm

Fasi di dissipazione

1x



Tecnologia per la riduzione del suono

Basic

Pulsante pneumatico incluso

-

Power Booster - incremento automatico della potenza (x4)

-

Autoreverse - inversione automatica del senso di rotazione

-

Tappo salvaposate

-

Diaframma easy clean

✓

Capacità della camera di triturazione

980 ml

Cavalli potenza

.55 HP

Cod. 1972046

Art. 08713905

SHOWROOM COLLECTION

EDIZIONI SPECIALI

dissipatori di rifiuti alimentari domestici



Progettati per il moderno living e per adattarsi a cucine di qualsiasi tipo, i modelli della Showroom Collection presentano caratteristiche e finiture speciali, e possono essere utilizzati per offrire grandi vantaggi, soprattutto per chi conduce una vita piena di impegni. La Showroom Collection è disponibile solo attraverso i nostri partner di distribuzione esclusivi.

in sink erator®

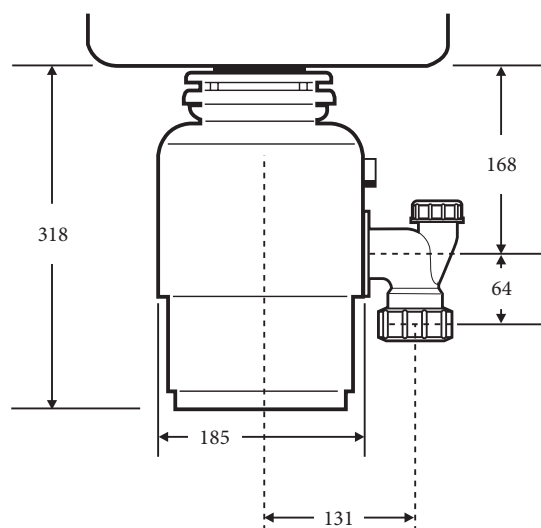
“ Per completare una cucina moderna,
sono necessari gli standard più elevati.
I dissipatori della
Showroom Collection sono perfetti.

”

E75

Compatto e silenzioso. Per cucine di dimensioni più ridotte, in cui lo spazio è limitato, con solo 18.5 cm di diametro, si adatta perfettamente.

- Camera di dissipazione in acciaio
- Funzionamento più silenzioso fino al 40% in meno rispetto ai modelli tradizionali
- Pulsante pneumatico incluso in 3 differenti versioni: cromato, nero opaco, finitura inox satinato



Fasi di dissipazione

1x



Tecnologia per la riduzione del suono

Silenzioso

Pulsante pneumatico incluso

✓

Power Booster - incremento automatico della potenza (x4)

-

Autoreverse - inversione automatica del senso di rotazione

-

Tappo salvaposate con coperchio in acciaio

✓

Diaframma easy clean

Antimicrobico, Rimovibile

Capacità della camera di triturazione

980 ml

Cavalli potenza

.75 HP

Cod. 1972075

Art. 08713907

Il pulsante pneumatico, installato vicino al lavello, usa la pressione dell'aria per attivare il dissipatore.

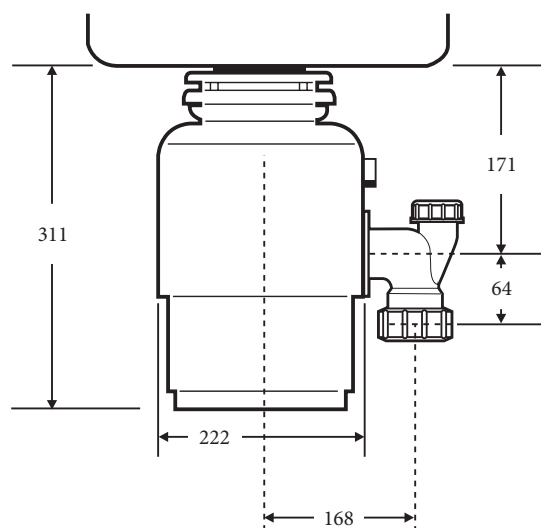


ESCLUSIVO

EVOLUTION 150

Uno dei modelli più potenti della gamma InSinkErator, grazie alla tecnologia di dissipazione in 2 fasi. Perfetto per l'uso quotidiano, è adatto anche per famiglie numerose.

- Camera di dissipazione in acciaio
- Funzionamento più silenzioso fino al 40% in meno rispetto ai modelli tradizionali
- Pulsante pneumatico incluso in 3 differenti versioni: cromato, nero opaco, finitura inox satinato



Fasi di dissipazione

2x



Tecnologia per la riduzione del suono

Più silenzioso

Pulsante pneumatico incluso

✓

Power Booster - incremento automatico della potenza (x4)

-

Autoreverse - inversione automatica del senso di rotazione

✓

Tappo salvaposate con coperchio in acciaio

✓

Diaframma easy clean

Antimicrobico, Rimovibile

Capacità della camera di triturazione

1005 ml

Cavalli potenza

.75 HP






Cod. 1971150

Art. 08713906

Il pulsante pneumatico, installato vicino al lavello, usa la pressione dell'aria per attivare il dissipatore.



Accessori, prodotti per la pulizia dei dissipatori

| ACCESSORI | Cod. | Articolo |
|---|---------|----------|
|  | 1975075 | 08713910 |
|  | 1975491 | 08713912 |
|  | 1975499 | 08713922 |
|  | 1975512 | 08713913 |
|  | 1975511 | 08713914 |

| | | EVOLUTION® 150 | E75 | Modello 46 |
|---|---|-----------------|-----------------|-----------------|
| Giri motore | RPM | 1425 | 1425 | 1425 |
| Assorbimento medio | Watt | 380 | 405 | 380 |
| Consumo medio elettricità | KWH per anno | 3-4 | 3-4 | 3-4 |
| Consumo medio acqua | Lt per giorno/persona | 5 | 4 | 4 |
| Inverter: incremento automatico di potenza | 1x4 | - | - | - |
| Volume camera di dissipazione | ml | 1005 | 980 | 900 |
| Camera di dissipazione in acciaio | | - | - | - |
| Piatto rotante in acciaio con "Auto-Reverse" | | ✓ | - | - |
| Corona di demolizione in lega di bronzo | | - | - | - |
| Martelletti di demolizione in lega di bronzo | | ✓ | - | ✓ |
| Camera di scarico con guaina anticorrosione | | ✓ | - | - |
| Anello antivibrazioni | | ✓ | - | - |
| Scarico antivibrazioni | | ✓ | - | - |
| Diaframma antispruzzo asportabile | | ✓ | ✓ | - |
| Tappo a cestello "salva-posate" incluso | | ✓ | ✓ | - |
| Interruttore pneumatico "on-off" incluso | | ✓ | ✓ | - |
| Interruttore magnetico di sicurezza optional | | - | - | - |
| Modalità di dissipazione del rifiuto | fasi | 2 | 1 | 1 |
| Isolamento acustico - barriera del rumore | | ★★ | ★★ | - |
| Periodo teorico di utilizzo "fine vita" | | 8-10 | 6-8 | 3-4 |
| Dimensioni imballo | mm, L ₁ x L ₂ x H | 240 x 350 x 340 | 260 x 250 x 370 | 260 x 250 x 360 |
| Peso imballato | kg | 11,2 | 8,2 | 7,7 |

Garanzia: Tutti i modelli sono coperti da garanzia legale a carico del venditore e di garanzia convenzionale a carico del distributore. Tutti i modelli sono conformi alle norme CE e sono alimentati 220-240 V 50 Hz monofase.

Informativa contrattuale: L'accettazione della condizione extrasconto per prodotti InSinkErator destinati all'esposizione al pubblico comporta l'automatica liberatoria ai sensi del Reg. Europeo 679/16 c.d. GDPR per l'inserimento del nominativo della società nel sito web www.insinkerator.it
 Titolare del trattamento è: In-Sink-Erator division Emerson Electric Co. - Croxley Green Business Park - Watford Herts WD18 8YH U.K. - Tel.: +44 (0) 1923 297 880
 N.B.: questa condizione sarà riportata anche su documenti di consegna e fatture commerciali

Dissipatori



TE 50



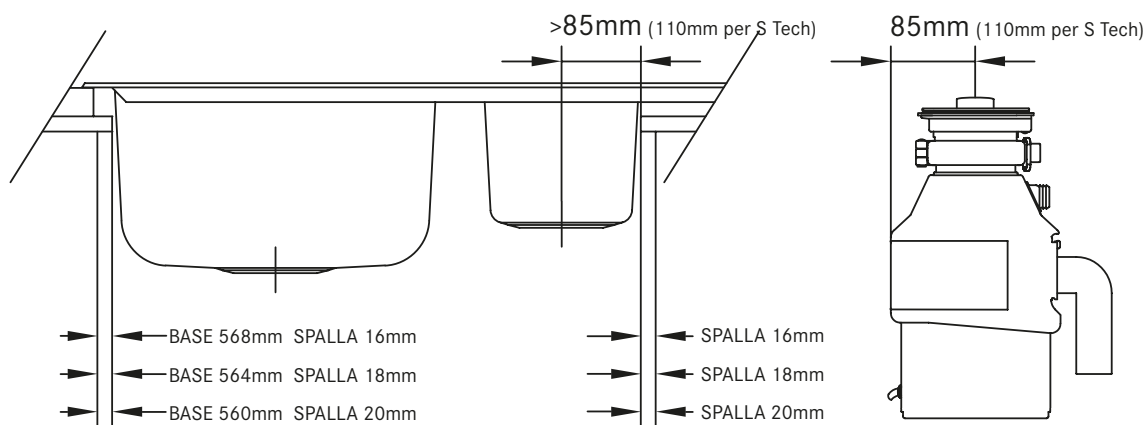
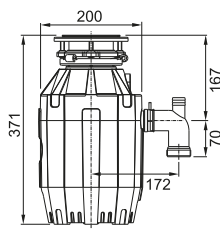
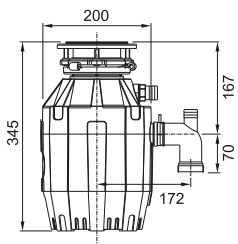
TE 75

Modello
TE50
134.0500.617
cod. **08720028**

Componenti trituranti **Acciaio inox**
Potenza hp **1/2**
Peso **5,93 kg**
Nota **Pulsante pneumatico incluso, Trattamento antibatterico**

Modello
TE75
134.0500.618
cod. **08720029**

Componenti trituranti **Acciaio inox**
Potenza hp **3/4**
Peso **6,8 kg**
Nota **Pulsante pneumatico incluso, Trattamento antibatterico**



Nota: si consiglia di verificare attentamente se è possibile l'installazione in caso di impiego su lavelli 651 montato su base 60.



