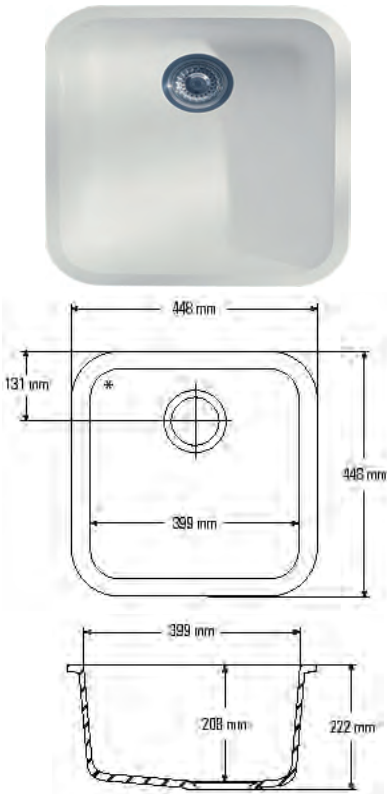
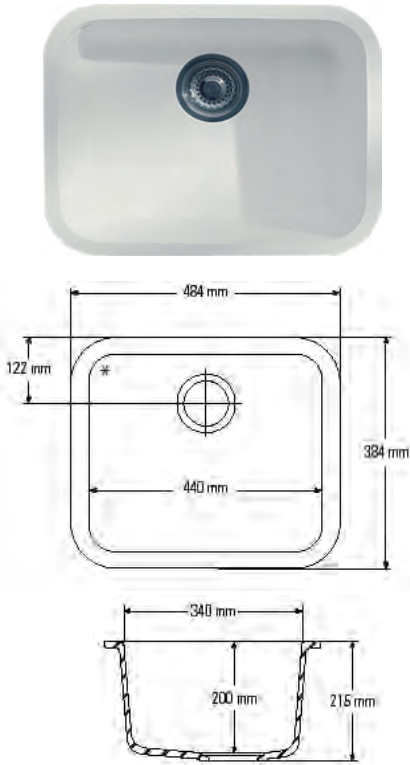
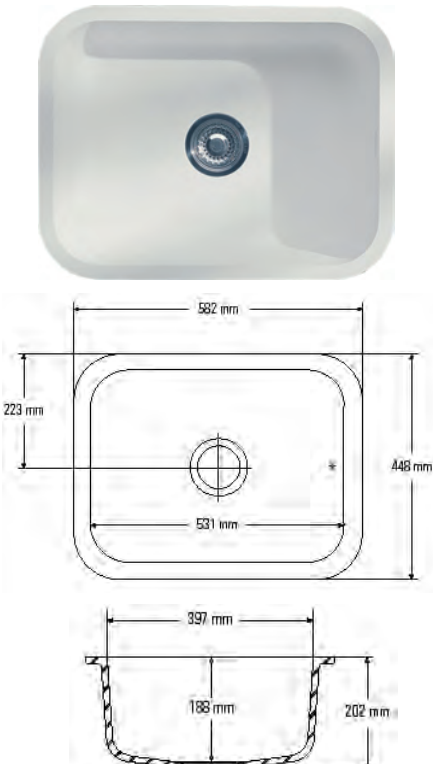
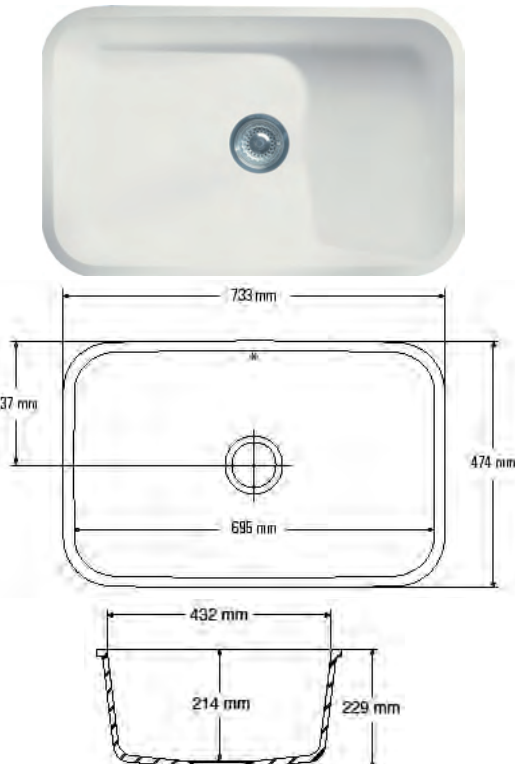



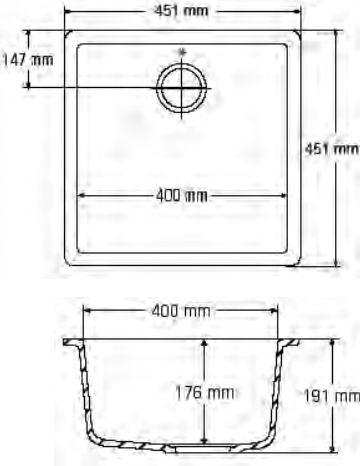

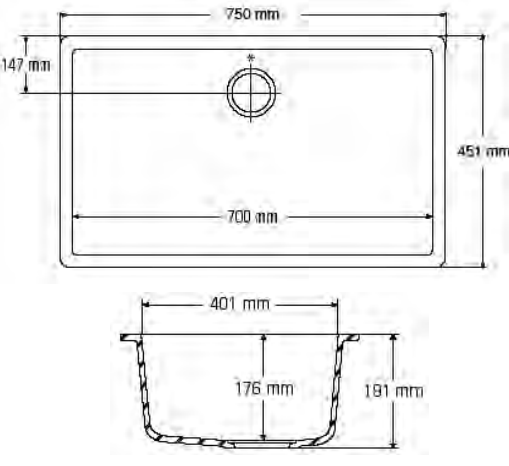

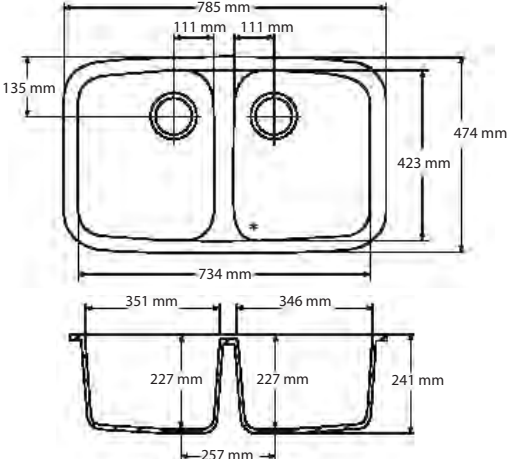
VASCHE CORIAN® DA INCORPORARE AL TOP

CORIAN SINKS TO INCORPORATE WITH THE WORKTOP

DESCRIZIONE DESCRIPTION	CODICE CODE No.	DESCRIZIONE DESCRIPTION	CODICE CODE No.
<p>Vasca 804 Base: 500 mm N.B: disponibile nel colore Glacier white Bowl 804 Base: 500 mm Note: available in Glacier white</p> 	T9152804	<p>Vasca 859 Base: 600 mm N.B: disponibile nel colore Glacier white Bowl 859 Base: 600 mm Note: available in Glacier white</p> 	T9152859
<p>Vasca 871 Base: 700 mm N.B: disponibile nel colore Glacier white Bowl 871 Base: 700 mm Note: available in Glacier white</p> 	T9152871	<p>Vasca 881 Base: 900 mm N.B: disponibile nel colore Glacier white Bowl 881 Base: 900 mm Note: available in Glacier white</p> 	T9152881

VASCHE CORIAN® DA INCORPORARE AL TOP

CORIAN SINKS TO INCORPORATE WITH THE WORKTOP

DESCRIZIONE DESCRIPTION	CODICE CODE No.	DESCRIZIONE DESCRIPTION	CODICE CODE No.
<p>Vasca 965 Base: 500 mm N.B: disponibile nei colori Glacier white e Designer white Bowl 965 Base: 500 mm Note: available in Glacier white and Designer white</p>  	T9152965	<p>Vasca 966 Base: 800 mm N.B: disponibile nei colori Glacier white e Designer white Bowl 966 Base: 800 mm Note: available in Glacier white and Designer white</p>  	T9152966
<p>Vasca 850 Base: 900 mm se inizio composizione N.B: disponibile nel colore Glacier white Bowl 850 Base: 900 mm if it is at the start of composition Note: available in Glacier white</p>  	T9152850		

. FINALMENTE TOP E LAVELLO UNITI E COORDINATI .

FINALLY **WORKTOP AND SINK** HAVE
A UNIFORM APPEARANCE

Collezione "Integra": tutto in un unico blocco.
"Integra" collection: all in one block.

Una linea di **vasche INTEGRATE** con il piano lavoro.
L'utilizzo di componenti come la cover-piletta
ed il troppo pieno rettangolare contribuiscono
a conferire a questa collezione un aspetto
elegante dal design minimale.

A line of **sink bowls INTEGRATED** with the worktop.
Use of components such as the waste cover
and rectangular overflow gives this collection
an elegant and minimalist design.



eico[®]

italian origin

IL LAVELLO PERFETTAMENTE INTEGRATO CON IL TOP .

PERFECTLY INTEGRATED SINK WITH WORKTOP

- Facile da pulire, non teme macchie ed aloni
- Resistente agli acidi
- Resistente a tagli, graffi e rotture da impatti
- Impermeabile, non assorbe i liquidi
- Contatto sicuro con gli alimenti, certificato NSF
- Prodotto sicuro per l'ambiente dove vivi, certificato Greenguard

- Easy Cleaning. Does not hold stains nor halos
- Waterproof, low liquid absorption
- Acid resistant
- High scratch resistance
- Safe contact with food, NSF certificated
- Safe product for the environment where you live, Greenguard certificated



Certificato GREENGUARD
Aria pulita con i nostri materiali

GREENGUARD certification
Clean air with our surfaces



Certificato NSF
Cibo sicuro sui nostri materiali

NSF certification
Food is safe on our materials



Membro del Consiglio
Green Building Italia
Edilizia sostenibile con i nostri materiali

Member of the Italy's
Green Building Council
Sustainable buildings using our surfaces

LE PROPRIETÀ ESCLUSIVE DEI NOSTRI LAVELLI .

THE EXCLUSIVE FEATURES OF OUR SINKS



Installazione integrata
Integrated installation



Resistenza agli urti
Resistance to impacts



Resistenza agli shock termici
Resistance to thermal shocks



Cover piletta integrata
Integrated waste cover



Troppopieno rettangolare
Rectangular overflow



Facile da pulire
Easy cleaning



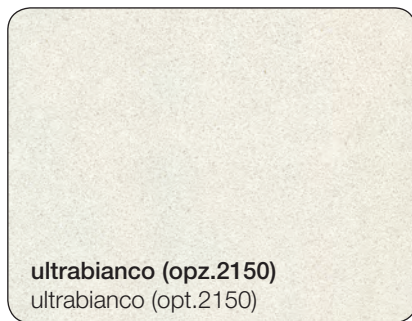
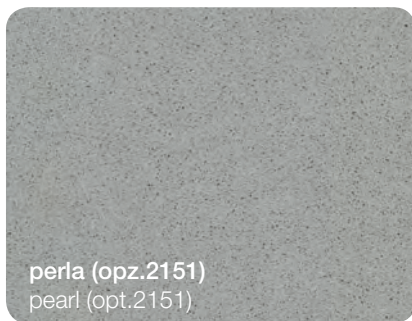
Resistenza agli ultravioletti
Resistant to UV rays



Protezione antibatterica totale
Total antibacterial protection

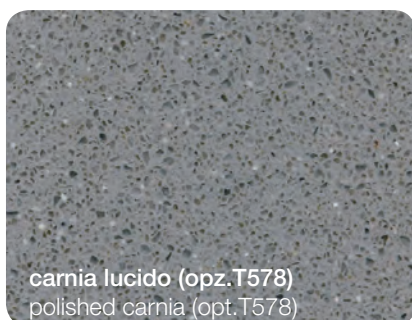
COLORI DISPONIBILI LAB LUBE

LAB LUBE AVAILABLE COLOURS



COLORI DISPONIBILI LIGHT

LIGHT AVAILABLE COLOURS



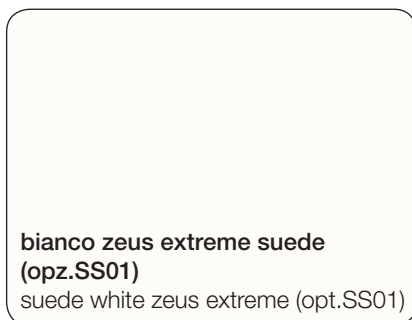
COLORI DISPONIBILI QUARZO

QUARTZ AVAILABLE COLOURS



COLORI DISPONIBILI SILESTONE®

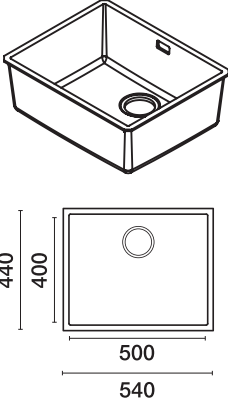
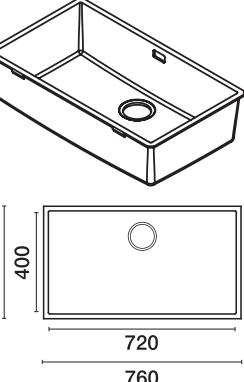
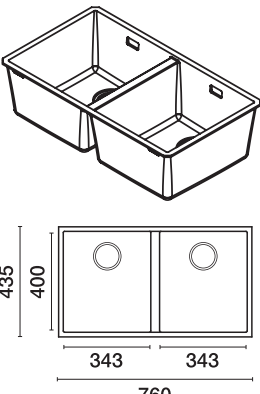
SILESTONE® AVAILABLE COLOURS



N.B.: le vasche INTEGRA possono essere installate ed abbinare solo ed esclusivamente alle tipologie e colori di top indicati
Note: INTEGRA sinks can be placed only and exclusively on the worktops and matched with the colours specified

TUTTA LA GAMMA INTEGRA

THE WHOLE INTEGRA RANGE

DESCRIZIONE DESCRIPTION	CODICE CODE No.					
<p>INTEGRA 105 Misure vasca: 540x440 Misure incasso: 500x400 R50 Base: 600 mm INTEGRA 105 Sink size: 540x440 Built-in hole: 500x400 R50 Base: 600 mm</p> 	TVIEL105					
<p>INTEGRA 130 Misure vasca: 760x440 Misure incasso: 725x402 R50 Base: 900 mm INTEGRA 130 Sink size: 760x440 Built-in hole: 725x402 R50 Base: 900 mm</p> 	TVIEL130					
<p>INTEGRA 350 Misure vasca: 760x435 Misure incasso: 720x395 R50 Base: 900 mm INTEGRA 350 Sink size: 760x435 Built-in hole: 720x395 R50 Base: 900 mm</p> 	TVIEL350					

INFORMAZIONI TECNICHE

TECHNICAL INFORMATION

PROGETTAZIONE TOP

WORKTOP DESIGN

In fase di progettazione del top è opportuno dimensionare gli sbalzi seguendo le informazioni tecniche, al fine di non esporre il piano al rischio di rotture durante l'utilizzo quotidiano.

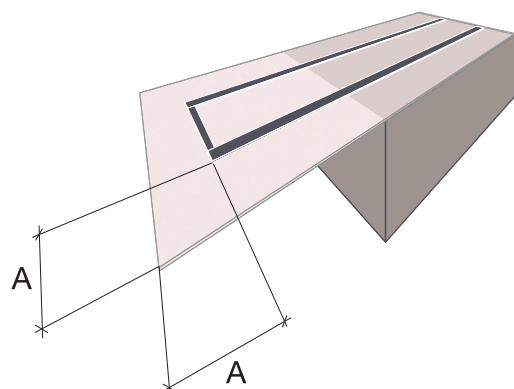
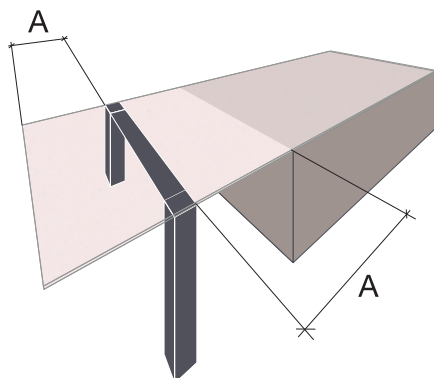
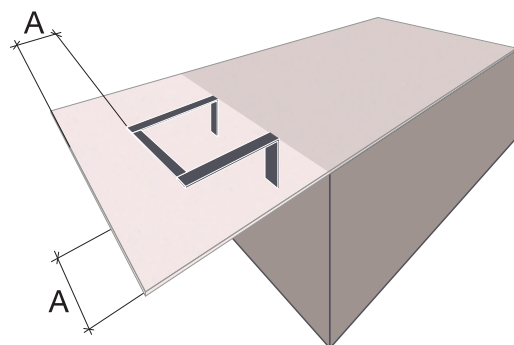
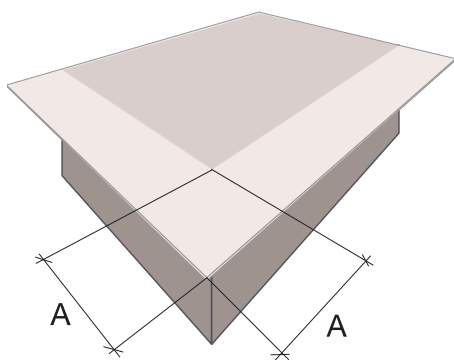
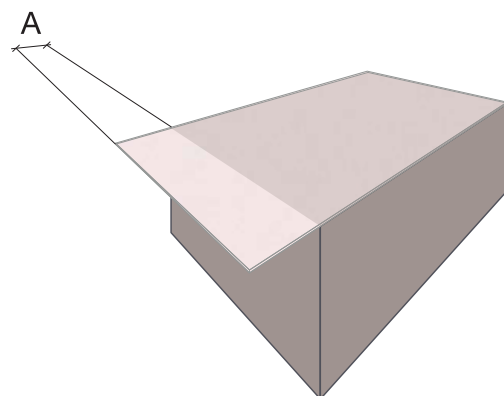
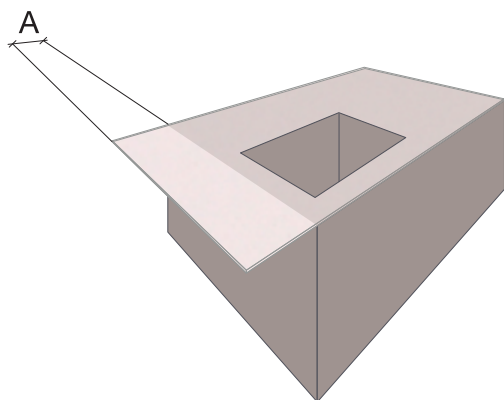
When designing the worktop, the overhangs should be sized by following the technical informations in order not to expose the worktop to the risk of breakage during daily use.

Per tutte le tipologie di top la dimensione "A" deve essere:

- per top H 2/3 cm massimo 30 cm

For all types of worktops the "A" size should be:

- maximum 30 cm for worktops H 2/3



ESEMPI DI PROGETTAZIONE
DESIGN EXAMPLES

INFORMAZIONI TECNICHE

TECHNICAL INFORMATION

DETTAGLIO FIANCHI

SIDE PANELS DETAIL

Tutti i fianchi/sostegni sono realizzati con dei piedini regolabili incassati nella parte inferiore.
Nella parte superiore invece sono presenti delle spine per ancorare il fianco/sostegno al top.

In lower part all side panels/supports realized with built-in adjustable feet.

In upper part there are fixing dowel between side panel/support and worktop.

